



Illustrated Parts List

Liste de pièces illustrée

Lista ilustrada de partes

Replacement parts, call :
 Les pièces de rechange, appelez :
 Partes de reemplazo, llame :
1-888-328-2383
WWW.DANZE.COM

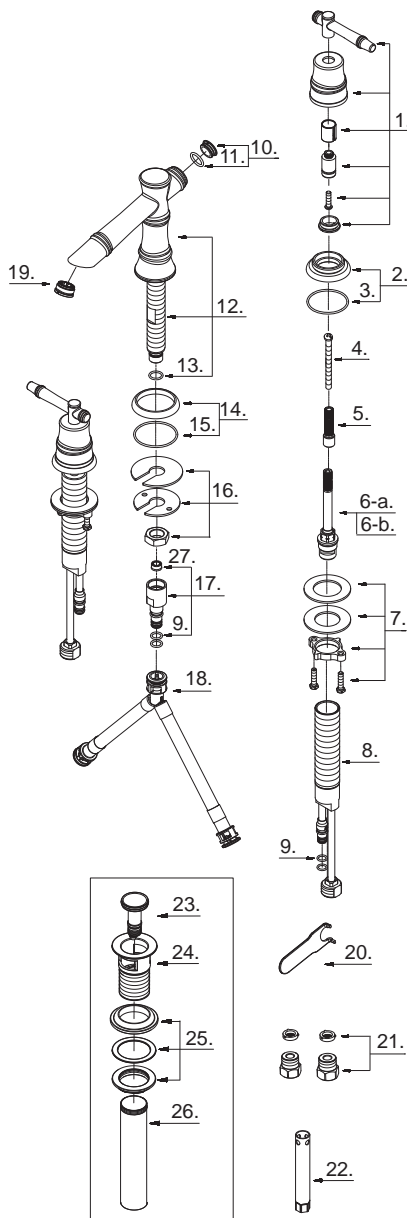


D303045

Two Handle Lavatory Faucet

Robinet de lavabo à deux manettes

Grifo para lavabo con dos manijas



D303045 (VA)

| Model # | Finishes | Fini | Acabado |
|------------|-------------------|-----------------|------------------|
| D303045BN | Brushed Nickel | Nickel brossé | Níquel cepillado |
| D303045RBD | Distressed Bronze | Bronze décoloré | Bronce añejado |

| Part Name | Nom de la pièce | Nombre de Partie | Part # # de pièce # de Parte |
|--|--|---|------------------------------------|
| 1° Metal Handle Assembly | Assemblage de manette en métal | Ensamblaje de manija metálicas | A602090 |
| 2. Handle Trim Ring | Garniture circulaire de manette | Capuchón ornamental de la manija | A607086 |
| 3° O-Ring (Ø1-9/16" ID * Ø1-11/16" OD) | Joint torique (Ø1-9/16 po ID * Ø1-11/16 po OD) | Empaque circular (Ø1-9/16 pulg. ID * Ø1-11/16 pulg. OD) | A004578N |
| 4. Scerw (3/16" - 24 * 1-5/8" L) | Vis (3/16 po - 24 * 1-5/8" L) | Tornillo (3/16 pulg. - 24 * 1-5/8 pulg. L) | A008115 |
| 5. Stem Extension | Rallonge de tige | Extensión del vástago | A110403 |
| 6-a. Ceramic Disc Cartridge - Hot | Cartouche à disque en céramique- chaud | Cartucho de disco cerámico - caliente | A507871W |
| 6-b. Ceramic Disc Cartridge - Cold | Cartouche à disque en céramique - froid | Cartucho de disco cerámico - frío | A507872W |
| 7. Mounting Hardware Assembly | Assemblage du matériel de fixation | Ensamblaje de ferreteria de montaje | A663221 |
| 8° Handle Valve Body | Corps de robinet (manette) | Válvula de la manija | A061973W |
| 9. O-Ring (Ø1/4" ID * Ø3/8" OD) | Joint torique (Ø1/4 po ID * Ø3/8 po OD) | Empaque circular (Ø1/4 pulg. ID * Ø3/8 pulg. OD) | A072007N |
| 10° Spout Insert | Pièce rapportée de bec | Encastre para vertedor | A603316N |
| 11. O-Ring (Ø9/16" ID * Ø11/16" OD) | Joint torique (Ø9/16 po ID * Ø11/16 po OD) | Empaque circular (Ø9/16 pulg. ID * Ø11/16 pulg. OD) | A004021N |
| 12. Spout Assembly | Assemblage du bec | Ensamblaje de vertedor | A606037W |
| 13. O-Ring (Ø3/4" ID * Ø1/2" OD) | Joint torique (Ø3/4 po ID * Ø1/2 po OD) | Empaque circular (Ø3/4 pulg. ID * Ø1/2 pulg. OD) | A004556N |
| 14. Spout Trim Ring | Garniture circulaire de bec | Anillo ornamental del grifo | A607997 |
| 15. O-Ring (Ø1-5/8" ID * Ø1-3/4" OD) | Joint torique (Ø1-5/8 po ID * Ø1-3/4 po OD) | Empaque circular (Ø1-5/8 pulg. ID * Ø1-3/4 pulg. OD) | A072014 |
| 16° Seal And Nut Set | Rondelle étanche et ensemble d'écrou | Sello con juego de tuerca | A603233 |
| 17. Spout Adapter Assembly | Assemblage d'adaptateur du bec | Ensamblaje de adaptador del vertedor | A603136N |
| 18° Supply Hose | Tuyau d'alimentation d'eau | Tubo de suministro de agua | A135141N |
| 19. Aerator | Brise-jet | Aireador | A500821N |
| 20. Aerator Wrench | Clé pour brise-jet | Llave para aireador | A031218ZN |
| 21. Filter Adapter | Adaptateur de filtre | Adaptador de filtro | A603134W |
| 22. Sleeve Wrench | Clé manchon | Llave manga | A031240 |
| 23. Stopper Assembly | Assemblage de bouchon | Ensamblaje de parador | A603659 |
| 24. Drain Collar | Boca de desagüe | Collet de renvoi | A123159 |
| 25° Washer And Nut | Rondelle et l'écrou | Arandela y tuerca | A603674 |
| 26. Tail Piece | About | Pieza contrapunta | A043172 |
| 27. Flow Restrictor | Réducteur de débit | Limitador de flujo | A519238N |

⊙ Available in all finishes above
 ⊙ Disponible dans tous les finis susmentionnés
 ⊙ Disponible en todos los acabados