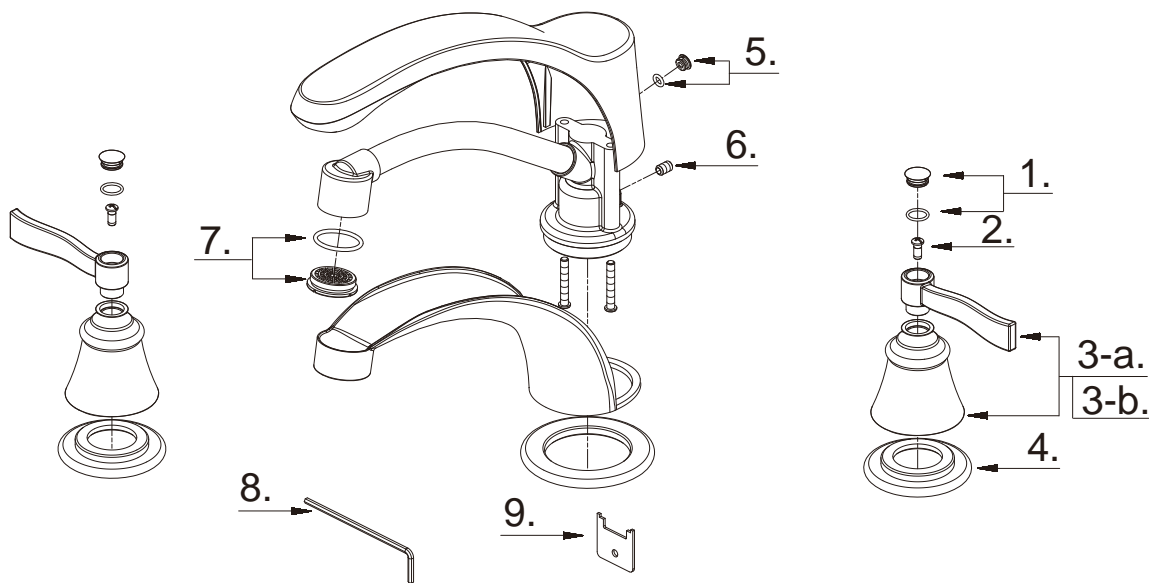


## Replacement Parts / Repuestos / Pièces de rechange



D301525T (VA)

- |       |   |           |
|-------|---|-----------|
| 1°.   | Handle Insert/Tapa de manijas/Pièce rapportée pour manettes   | A603328   |
| 2.    | Screw(3/16" -24 * 7/16" L)/Tornillo (3/16 pulg. -24 * 7/16 pulg. L)/<br>Vis (3/16 po -24 * 7/16 po L)                             | A008283   |
| 3-a°. | Metal Handle Assembly-Hot/Ensamblaje de manija metálicas-caliente/<br>Assemblage de manette en métal-chaud                        | A602078H  |
| 3-b°. | Metal Handle Assembly-Cold/Ensamblaje de manija metálicas-frío/<br>Assemblage de manette en métal-froid                           | A602078C  |
| 4°.   | Handle Base/Base de manija/Base de la manette   | A071316   |
| 5°.   | Spout Trim Plug/Tapa para el orificio del tornillo/Bouchon de garniture de bec  | A603016   |
| 6.    | Screw (1/4" -28 UNF * 3/8" L)/Tornillo (1/4 pulg. -28 UNF * 3/8 pulg. L)/<br>Vis (1/4 po -28 UNF * 3/8 po L)                      | A075010   |
| 7     | Aerator/Aireador/Brise-jet  | A603582   |
| 8     | Hex Wrench (H3.18 * 22 mm L * 92 mm L)/Llave hexagonal (H3.18 * 22 mm L * 92 mm L)/<br>Clé hexagonale (H3.18 * 22 mm L * 92 mm L) | A031202   |
| 9.    | Aerator Wrench/Llave para aireador/Clé pour brise-jet   | A031214NI |

**Need Help?** Please call our toll-free Customer service line at **1-888-328-2383** or **WWW.DANZE.COM** for additional assistance or service.

**Requiere asistencia?** Favor llamar a nuestro servicio a clientes sin costo al **1-888-328-2383** o **WWW.DANZE.COM** para asistencia adicional o servicio.

**Besoin d'aide?** Veuillez communiquer avec notre service à la clientèle au numéro sans frais **1-888-328-2383** ou **WWW.DANZE.COM** pour obtenir du service ou de l'aide additionnels.