



Illustrated Parts List

Liste de pièces illustrée

Lista ilustrada de partes

Replacement parts, call :
Les pièces de rechange, appelez :
Partes de reemplazo, llame :

1-888-328-2383
WWW.DANZE.COM



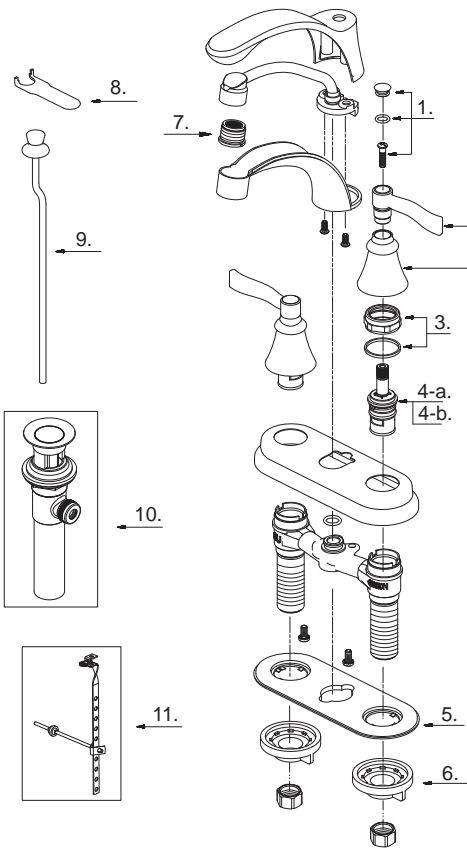
D301025

| Model # | Finishes | Fini | Acabado |
|-----------|----------------|------------------------|---------------------------|
| D301025 | Chrome | Chrome | Cromo |
| D301025BN | Brushed Nickel | Nickel brossé | Níquel cepillado |
| D301025RB | Oil Rub Bronze | Bronze poncé à l'huile | Bronce lustrado al aceite |

Two Handle Lavatory Faucet

Robinet de lavabo à deux manettes

Grifo para lavabo con dos manijas



D301025 (VA)

| Part Name | Nom de la pièce | Nombre de Partie | Part # # de pièce # de Parte |
|------------------------------------|---|--|------------------------------------|
| 1 . Handle Cap | Capuchon de la manette | Tapón | A603514 |
| 2-a. Metal Handle Assembly - Cold | Assemblage de manette en métal -froid | Ensamblaje de manija metálicas - frío | A602074 |
| 2-b. Metal Handle Assembly - Hot | Assemblage de manette en métal - chaud | Ensamblaje de manija metálicas - caliente | A602075 |
| 3 . Retainer Nut | Écrou de serrage | Tuerca de retención | A66D642 |
| 4-a. Ceramic Disc Cartridge - Cold | Cartouche à disque en céramique - froid | Cartucho de disco cerámico - fría | A507072W |
| 4-b. Ceramic Disc Cartridge - Hot | Cartouche à disque en céramique - chaud | Cartucho de disco cerámico - caliente | A507071W |
| 5. Gasket | Joint | Empaque | A011012NF |
| 6. Lock Nuts | Écrous de blocage | Contratuercas | A504023 |
| 7 . Aerator | Brise-jet | Aireador | A500962N |
| 8. Aerator Wrench | Clé pour brise-jet | Llave para aireador | A031218ZN |
| 9 . Lift Rod | Tige de levage | Varilla de elevación | A025504 |
| 10 . Pop-Up Drain | Vidange mécanique | Ensamblaje de desagüe con mecanismo levadizo | A556007 |
| 11 . Ball Rod Assembly | Assemblage de levier à rotule | Ensamblaje del varilla glóbulo | A026175 |