

Roman Tub Faucet Rough-in Valve Assembly

Ensamblaje De La Válvula De Pared

Grifo De Bañera Tipo Romana

Ensemble De Robinet De

Robinetterie Brute Pour Bain Romain

SAFETY TIPS

- When using a solder alloy that has a tin content of greater than 95%, you may need to use more heat than can be supplied by using MAPP gas or propane.
- Avoid heat damage: Remove cartridge and inner valve components before soldering.

CONSEJOS DE SEGURIDAD

- Si suelda con una aleación que contenga más del 95% de estaño, es posible que necesite más intensidad de calor que el producido por el gas MAPP o propano.
- Para evitar daños durante la soldadura, antes de comenzar remueva el cartucho y los componentes interiores de la válvula.

CONSEILS DE SÉCURITÉ

- L'usage d'un alliage de soudure contenant plus de 95% d'étain peut nécessiter plus de chaleur que peut en produire le gaz MAPP ou le propane.
- Éviter les dommages causés par la chaleur : enlever la cartouche et les composants internes du robinet avant de souder.



Before Your Installation

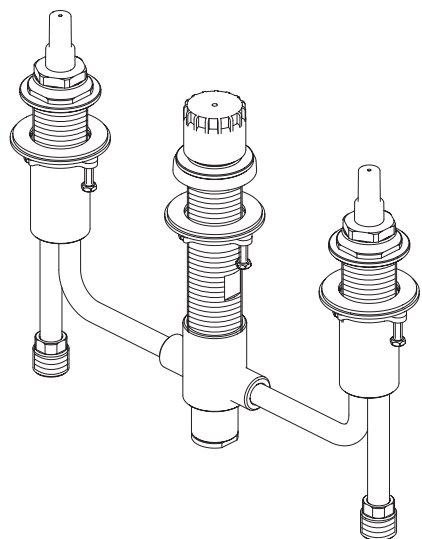
Antes de Instalar

Avant l'installation

Check to make sure you have the following parts indicated below:

Verifique que tenga todas las partes indicadas:

Vérifier pour vous assurer que vous possédez les pièces au bas:



Tools You Will Need

Herramientas Necesarias

Outils dont vous aurez besoin



Adjustable wrench

Llave ajustable

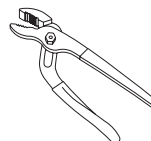
Clé à molette



Pipe tape

Cinta selladora para rosca

Ruban pour tuyau



Groove joint plier

Pinzas ajustables

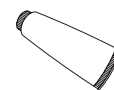
Pince multiprise



Phillips screwdriver

Destornillador cruciforme

Tournevis phillips



Silicone sealant

Sellador de silicona

Enduit d'étanchéité au silicone

Need Help? Please call our toll-free Customer service line at **1-888-328-2383** for additional assistance or service.
Requiere asistencia? Favor llamar a nuestro servicio a clientes sin costo al **1-888-328-2383** para asistencia adicional o servicio.
Besoin d'aide? Veuillez communiquer avec notre service à la clientèle au numéro sans frais **1-888-328-2383** pour obtenir du service ou de l'aide additionnels.

Faucet Installation Procedures / Instalación del Grifo / Procédures d'installation du robinet

Danze always recommends that plumbing products be installed by a licensed professional.

Danze aconseja siempre que sea un profesional autorizado quien instale los productos de plomería.

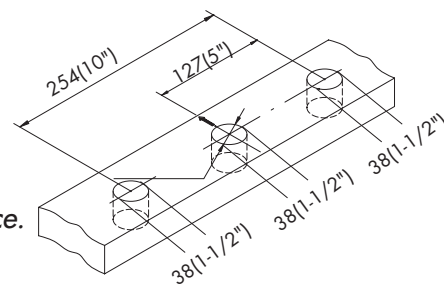
Danze recommande que les articles de plomberie soient toujours installés par un professionnel qualifié.

- Valves and tub spout adapter assembly are designed to be installed in 1-1/2" diameter mounting holes.

Las válvulas y el adaptador del vertedor de la bañera deben ser instalados en orificios de 1 1/2" de diámetro.

Les robinets et l'adaptateur pour bec de baignoire sont conçus pour être installés dans des trous de montage de 1-1/2 po (3,8 cm) de diamètre.

- Refer to the template and drill the deck mounting holes accordingly.
Guiese por el partón para taladrar los orificios en la superficie de montaje.
Se référer au gabarit et percer les trous de montage de l'applique en conséquence.
- Shut off main water supply before installation.
Cierre el suministro de agua antes de comenzar la instalación.
Fermer l'alimentation d'eau principale avant d'effectuer l'installation.



1. INSTALL VALVE BODY & SPOUT TUBE ASSEMBLY INTO THE DECK / INSTALACIÓN DE LA VÁLVULA Y DEL ENSAMBLAJE DEL TUBO DEL VERTEDOR EN LA PLACA DE APOYO / INSTALLER LES CORPS DE ROBINET ET LE TUBE DE BEC DANS L'APPLIQUE

- 1.1** Remove the top mounting nut, rubber washer and metal washer from valve and remove cap, plug, spout hub assembly, rubber washer and metal washer from spout tube assembly.

Remueva la tuerca de montaje superior y las arandelas de goma y metal de la válvula. Remueva del ensamblaje del tubo del vertedor, la tapa, el tapón, el centro del ensamblaje del vertedor y las arandelas de goma y metal.

Enlever l'écrou de montage supérieur, la rondelle de caoutchouc et la rondelle de métal du robinet, puis enlever le capuchon, le bouchon, le moyeu du bec, la rondelle de caoutchouc et la rondelle de métal du tube de bec.

- 1.2** Install the valves & spout tube through the deck.

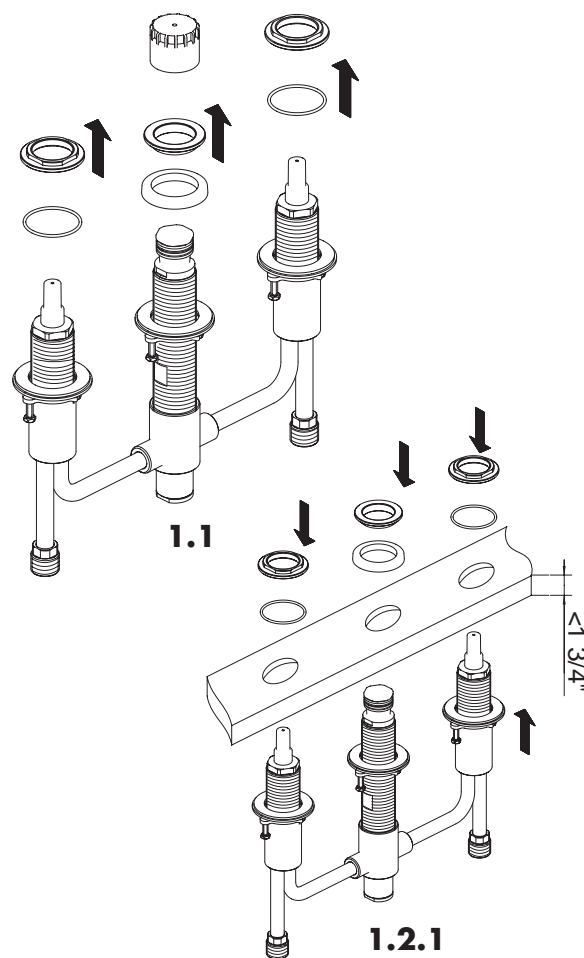
Coloque las válvulas y el tubo del vertedor a través de la placa de apoyo.

Installer les robinets et le tube de bec dans l'applique.

- 1.2.1** If the deck thickness (including tile) is less than 1-3/4" – Install the body through mounting hole from below and attach rubber washer, metal washer and top mounting nut from top.

Si el espesor de la placa, (incluido el azulejo) es menor de 1 3/4": Haga la instalación desde abajo a través del orificio de montaje y coloque las arandelas de goma y metal, y la tuerca de montaje superior desde arriba.

Si l'épaisseur de l'applique (incluant le carreau de céramique) est inférieure à 1-3/4 po (4,45 cm), installer le corps dans le trou de montage par le dessous et fixer la rondelle de caoutchouc, la rondelle de métal et l'écrou de montage supérieur par le dessus.

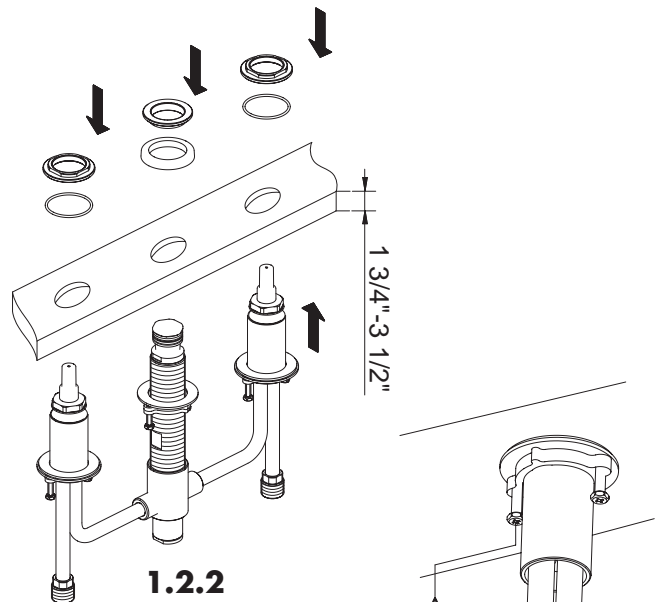


Maintenance Your new faucet is designed for years of trouble-free performance. Keep it looking new by cleaning it periodically with a soft cloth. Avoid abrasive cleaners, steel wool and harsh chemicals as these will dull the finish and void your warranty.

- 1.2.2 If the deck thickness (including tile) is between 1-3/4" – 3-1/2" – Reverse the sleeve nut on valve body to have more space for deck thickness. Insert the valve bodies and spout tube assembly through the mounting hole from below and attach rubber washer, metal washer and top mounting nut from top.

Si el espesor de la placa, (incluido el azulejo) es de 1 3/4" a 3 1/2": Invierta la tuerca en el cuerpo de la válvula para hacer más espacio y compensar por el espesor de la placa. Desde abajo, inserte las válvulas y el tubo del vertedor a través de los orificios de montaje. Coloque, desde arriba, las arandelas de goma y metal y la tuerca de superior de montaje.

Si l'épaisseur de l'applique (incluant le carreau de céramique) se situe entre 1-3/4 po et 3 1/2 po (4,45 cm et 8,89 cm), inverser le manchon fileté sur le corps du robinet pour obtenir plus d'espace pour l'épaisseur de l'applique. Insérer les corps de robinet et le tube de bec dans le trou de montage par le dessous et fixer la rondelle de caoutchouc, la rondelle de métal et l'écrou de montage supérieur par le dessus.



- 1.2.3 Tighten sleeve nuts from below using tightening screws

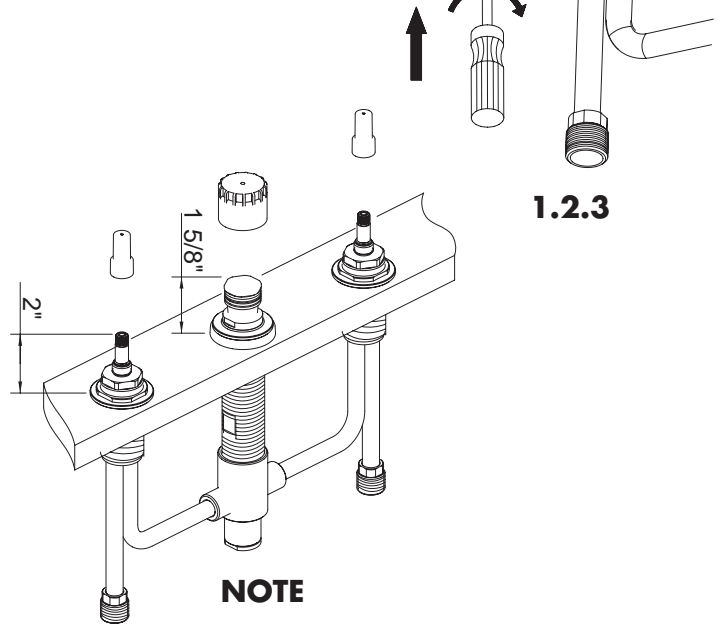
Ajuste las tuercas de la manga con tornillos.

Serrer les manchons filetés par le dessous à l'aide des vis de serrage.

Note: Top of valve must be 2" above finished deck surface (including tile) and top of spout mounting tube must be 1-5/8" above the finished deck surface (including tile).

Aviso: La parte superior de la válvula debe sobresalir 2" sobre la superficie de la placa (incluido el azulejo) y el parte superior del tubo de montaje del vertedor debe sobresalir 1 5/8" sobre la superficie de la placa (incluido el azulejo).

Remarque: la partie supérieure du robinet doit dépasser de 2 po (5 cm) de la surface de l'applique installée (incluant le carreau de céramique) et le dessus du tube de montage du bec doit dépasser de 1-5/8 po (4,13 cm) de la surface de l'applique installée (incluant le carreau de céramique).



2. CONNECT WATER SUPPLY TO VALVE/CONEXIÓN DEL SUMINISTRO DE AGUA A LA VÁLVULA/RACCORDER L'ALIMENTATION D'EAU AU ROBINET

- 2.1 For 1/2" copper sweat connection – Solder the copper tube to tube adapter.

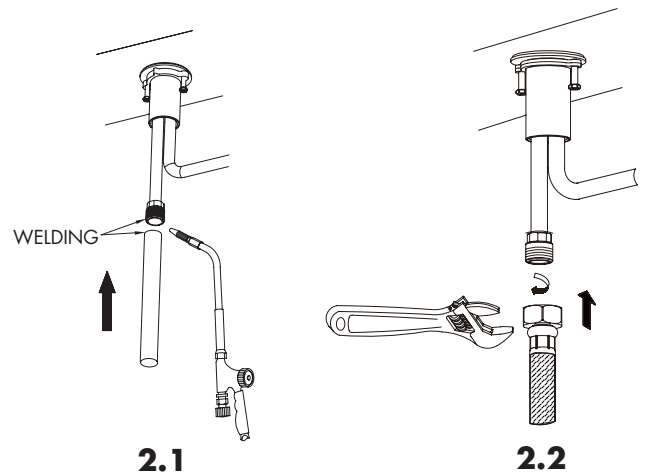
Para soldadura de cobre de 1/2": Suelde el tubo de cobre al adaptador.

Pour le raccordement par brasage au cuivre de 1/2 po (1,27 cm), souder le tube de cuivre à l'adaptateur de tube.

- 2.2 Connect water supply hose to valve inlets.

Conecte la manguera de suministro de agua a las válvulas de entrada.

Raccorder le boyau d'alimentation d'eau aux entrées de robinet.



Mantenimiento Su grifo nuevo está diseñado para brindar años de servicio sin problemas. Mantenga su apariencia nueva limpiándolo periódicamente con un paño suave. Evite limpiadores abrasivos, estropajo de acero y químicos cáusticos porque deslustrarán el acabado y anularán la garantía.

Entretien Votre nouveau robinet est conçu pour fonctionner sans problème, des années durant. Le nettoyer périodiquement avec un chiffon doux pour qu'il conserve la même apparence qu'à l'état neuf. Éviter les nettoyants abrasifs, la laine d'acier et les produits chimiques forts puisqu'ils endommageront le fini et rendront votre garantie nulle.

3. Test all joints for leaks and adjust as necessary for water tight connection.

Pruebe todas las uniones para comprobar que no haya fugas, y ajústelas si fuera necesario.

Vérifier tous les joints pour s'assurer qu'il n'y a pas de fuite et veiller à l'étanchéité du raccordement.

4. FOR INSTALLATIONS WITH SOFT TOUCH PERSONAL SPRAY / INSTALACIONES CON ROCIADOR "SOFT TOUCH" / INSTALLATIONS AVEC LA DOUCHETTE PERSONNELLE SOFT TOUCH

4.1 Install the spray holder fitting in the deck (allow for thickness of any tile or other surface to be installed later).

Instale el soporte del rociador en la placa teniendo en cuenta el espesor del azulejo o cualquier otra superficie que se instalará más adelante.

Installer le raccord de support de douchette dans l'applique (prévoir l'épaisseur de la tuile de céramique ou de tout autre revêtement qui sera installé par la suite).

4.2 Remove plug from bottom of spout tube.

Remueva el tapón de la parte inferior del tubo del vertedor.

Enlever le bouchon au bas du tube de bec.

4.3 Apply thread sealant tape to threaded end of hose. Thread hose from top through the spray holder, and install tightly to the spout tube.

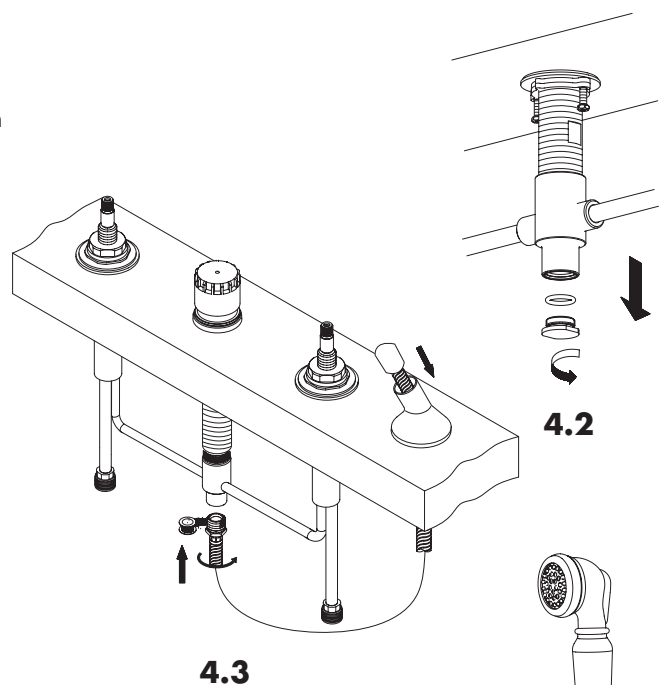
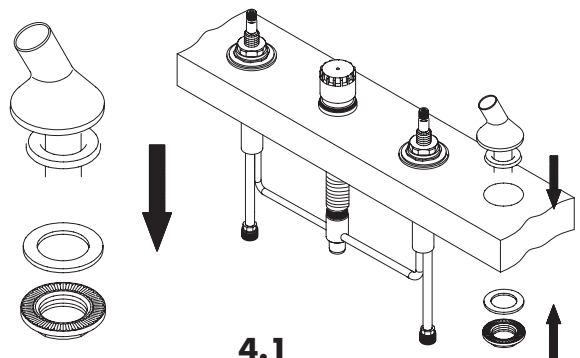
Aplique cinta de plomería en el extremo roscado de la manguera. Enrosque la manguera desde la parte superior a través del soporte del rociador, y ajuste bien al tubo del vertedor.

Appliquer le ruban d'étanchéité pour filets sur l'extrémité filetée du tuyau. Insérer le tuyau dans le support de douchette par le dessus et visser fermement au tube de bec.

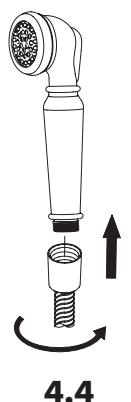
4.4 Attach spray head with final trim installation.

Coloque el rociador con los accesorios para la instalación.

Fixer la pomme de douchette lors de l'installation finale de la garniture.



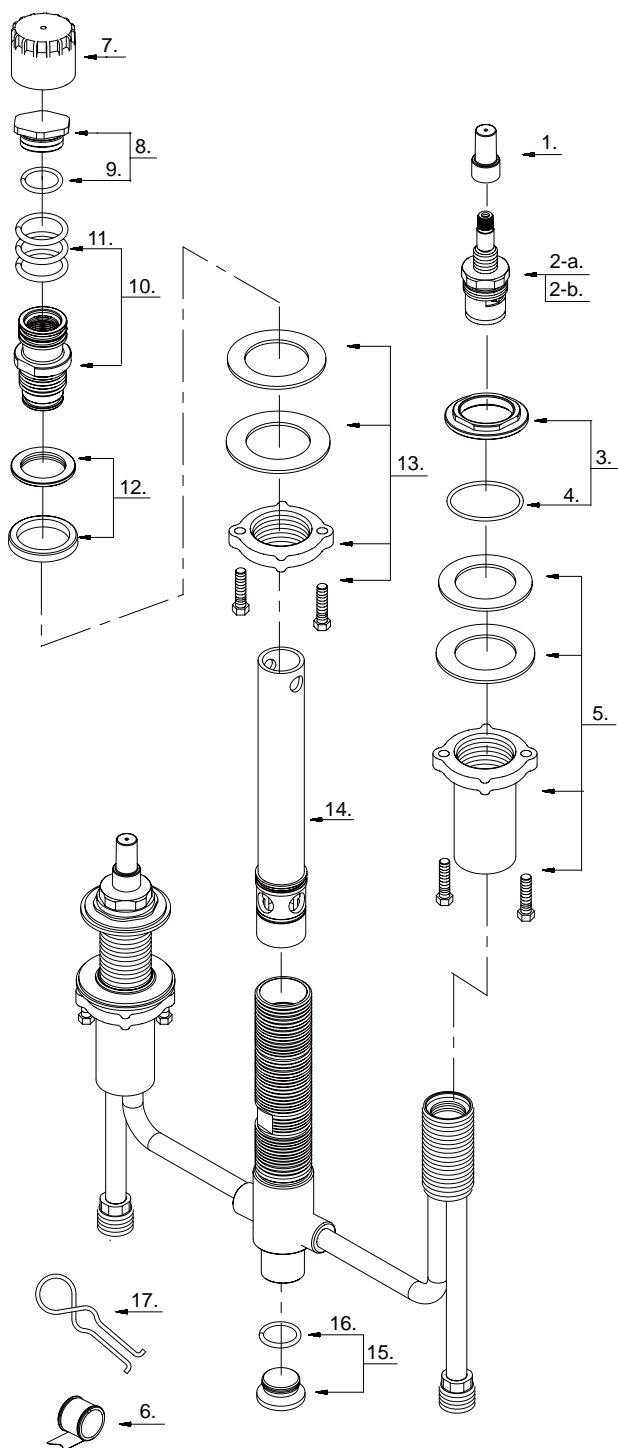
4.3



4.4

Entretien Votre nouveau robinet est conçu pour fonctionner sans problème, des années durant. Le nettoyer périodiquement avec un chiffon doux pour qu'il conserve la même apparence qu'à l'état neuf. Éviter les nettoyants abrasifs, la laine d'acier et les produits chimiques forts puisqu'ils endommageront le fini et rendront votre garantie nulle.

Replacement Parts/Repuestos/Pièces de rechange



- | | |
|---------------------------------------------------------------------------------------------------------------------------------------------------------|---------|
| 1. Stem Rough In Cap/Tapa protectora del vástago/
Capuchon de robinetterie brute de tige | A045204 |
| 2-a. Ceramic Disc Cartridge-Cold/Cartucho de disco cerámico-frío/
Cartouche à disque en céramique-froid | A507174 |
| 2-b. Ceramic Disc Cartridge-Hot/Cartucho de disco cerámico-caliente/
Cartouche à disque en céramique-chaud | A507173 |
| 3. Nut & Seal/Tuerca y sello/Écrou et rondelle étanche | A603920 |
| 4. O-Ring (Ø1-9/16" ID * Ø1-11/16" OD)/
Empaque circular (Ø1-9/16 pulg. ID * Ø1-11/16 pulg. OD)/
Joint torique (Ø1-9/16 po ID * Ø1-11/16 po OD) | A004107 |
| 5. Mounting Hardware/Ferretería de montaje/Matériel de fixation | A603993 |
| 6. Pipe Tape/Cinta selladora para rosca/Ruban pour tuyau | A203000 |
| 7. Spout Rough In Cap/Tapa protectora del vertedor/
Capuchon de robinetterie brute du bec | A045153 |
| 8. Spout Plug/Tapón de vertedor/Bouchon de bec | A603046 |
| 9. O-Ring (Ø5/8" ID * Ø13/16" OD)/
Empaque circular (Ø5/8 pulg. ID * Ø13/16 pulg. OD)/
Joint torique (Ø5/8 po ID * Ø13/16 po OD) | A004010 |
| 10. Spout Adaptor Assembly/Ensamblaje de adaptador del vertedor/
Assemblage d'adaptateur du bec | A603922 |
| 11. O-Ring (Ø7/8" ID * Ø1-1/16" OD)/
Empaque circular (Ø7/8 pulg. ID * Ø1-1/16 pulg. OD)/
Joint torique (Ø7/8 po ID * Ø1-1/16 po OD) | A072073 |
| 12. Nut & Seal/Tuerca y sello/Écrou et rondelle étanche | A603870 |
| 13. Mounting Hardware/Ferretería de montaje/Matériel de fixation | A603930 |
| 14. Diverter W/Vacuum Breaker/
Cambiador de flujo de agua con dispositivo de contacto de succión/
Inverseur de jet avec dispositif antisiphonique | A501314 |
| 15. Plug/Tapón/Bouchon | A603950 |
| 16. O-Ring (Ø5/8" ID * Ø7/8" OD)/
Empaque circular (Ø5/8 pulg. ID * Ø7/8 pulg. OD)/
Joint torique (Ø5/8 po ID * Ø7/8 po OD) | A004528 |
| 17. Diverter Puller/Tirador del cambiador/Extracteur d'inverseur | A031205 |

D210000BT (V4)

Need Help? Please call our toll-free Customer service line at **1-888-328-2383** for additional assistance or service.
Requiere asistencia? Favor llamar a nuestro servicio a clientes sin costo al **1-888-328-2383** para asistencia adicional o servicio.
Besoin d'aide? Veuillez communiquer avec notre service à la clientèle au numéro sans frais **1-888-328-2383** pour obtenir du service ou de l'aide additionnels.