



Illustrated Parts List

Liste de pièces illustrée

Lista ilustrada de partes

Replacement parts, call :
 Les pièces de rechange, appelez :
 Partes de reemplazo, llame :
1-888-328-2383
WWW.DANZE.COM

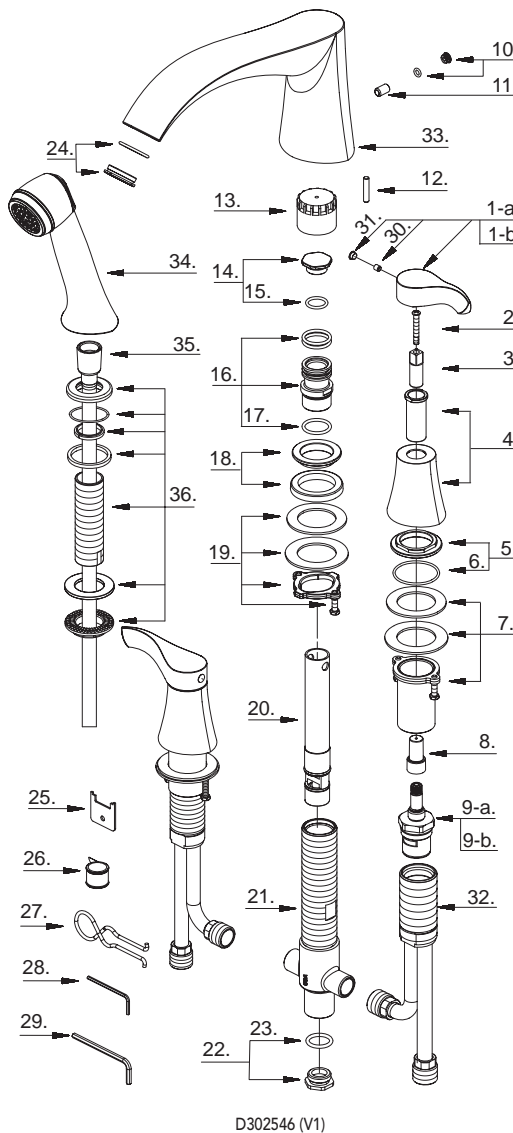


D302546

Roman Tub Faucet

Robinet pour bain romain

Grifo para bañera romana



D302546 (V1)

Available in all finishes above
 Disponible dans tous les finis susmentionnés
 Disponible en todos los acabados

Model #	Finishes	Fini	Acabado
D302546	Chrome	Chrome	Cromo
D302546BN	Brushed Nickel	Nickel brossé	Níquel cepillado

Part Name	Nom de la pièce	Nombre de Parte	Part # # de pièce # de Parte
1-a . Metal Handle Assembly (Hot)	Assemblage de manette en métal (chaud)	Ensamblaje de manija metálicas (caliente)	A602005H
1-b . Metal Handle Assembly (Cold)	Assemblage de manette en metal (froid)	Ensamblaje de manija metálicas (frio)	A602005C
2. Screw (3/16" -24 * 11/16" L)	Vis (3/16 po - 24 * 11/16 po L)	Tornillo (3/16 pulg. - 24 * 11/16 pulg. L)	A008209
3. Handle Adaptor	Adaptateur de la manette	Adaptador de manija	A057661
4 . Handle Base	Base de la manette	Base de manija	A607143
5. Nut & Seal	Écrou et rondelle étanche	Tuerca y sello	A603920
6. O-Ring (Ø1-9/16" ID * Ø1-11/16" OD)	Joint torique (Ø1-9/16 po ID * Ø1-11/16 po OD)	Empaque circular (Ø1-9/16 pulg. ID * Ø1-11/16 pulg. OD)	A004107
7. Mounting Hardware	Matériel de fixation	Ferreteria de montaje	A603993
8. Handle Rough In Cap	Capuchon de robinetterie brute de la manette	Tapa protectora de la manija	A045204
9-a. Ceramic Disc Cartridge - Cold	Cartouche à disque en céramique-froid	Cartucho de disco cerámico-frío	A507174
9-b. Ceramic Disc Cartridge - Hot	Cartouche à disque en céramique-chaud	Cartucho de disco cerámico-caliente	A507173
10 . Spout Trim Plug	Bouchon de garniture de bec	apa para el orificio del tornillo	A603016
11 . Screw (5/16" - 18 UNC * 1/2" L)	Vis (5/16 po - 18 UNC * 1/2 po L)	Tornillo (5/16 pulg. - 18 UNC * 1/2 pulg. L)	A065027
12. Locating Pin	Broche d'alignement	Espiga posicionadora	A003009
13. Spout Rough In Cap	Capuchon de robinetterie brute de bec	Tapa protectora del vertedor	A045153
14 . Spout Plug	Bouchon de bec	Tapón de vertedor	A603046
15. O-Ring (Ø5/8" ID * Ø13/16" OD)	Joint torique (Ø5/8 po ID * Ø13/16 po OD)	Empaque circular (Ø5/8 pulg. ID * Ø13/16 pulg. OD)	A004010
16. Spout Adaptor Assembly	Assemblage d'adaptateur du bec	Ensamblaje de adaptador del vertedor	A603922
17. O-Ring (Ø7/8" ID * Ø1-1/16" OD)	Joint torique (Ø7/8 po ID * Ø1-1/16 po OD)	Empaque circular (Ø7/8 pulg. ID * Ø1-1/16 pulg. OD)	A072073
18. Nut & Seal	Écrou et rondelle étanche	Tuerca y sello	A603870
19. Mounting Hardware	Matériel de fixation	Ferreteria de montaje	A603930
20. Diverter W/Vacuum Breaker	Inverseur de jet avec dispositif antisiphonique	Cambiador de flujo de agua con dispositivo de contacto de succión	A501314
21. Spout Valve Body	Corps de robinet (bec)	Válvula del vertedor	A603961
22. Plug	Bouchon	Tapón	A603950
23. O-Ring (Ø5/8" ID * Ø7/8" OD)	Joint torique (Ø5/8 po ID * Ø7/8 po OD)	Empaque circular (Ø5/8 pulg. ID * Ø7/8 pulg. OD)	A004528
24. Flow Straightener	Stabilisateur d'écoulement	Boquilla emparejadora de flujo	A603582
25. Flow Straightener Wrench	Clé de stabilisateur d'écoulement	Llave para la boquilla emparejadora	A031214NI
26. Pipe Tape	Ruban pour tuyau	Cinta selladora para rosca	A203000
27. Diverter Puller	Extracteur d'inverseur	Tirador del cambiador	A031205
28. Hex Wrench (H2.5 * 19 mm L * 53 mm L)	Clé hexagonale (H2.5 * 19 mm L * 53 mm L)	Llave hexagonale (H2.5 * 19 mm L * 53 mm L)	A031000
29. Hex Wrench (H4.0 * 20 mm L * 70 mm L)	Clé hexagonale (H4.0 * 20 mm L * 70 mm L)	Llave hexagonale (H4.0 * 20 mm L * 70 mm L)	A031011
30. Screw (M5 * 5mmL)	Vis (M5 * 5mm L)	Tornillo (M5 * 5mm L)	A008003
31. Index Button	Repère de température	Indicador de temperatura	A028046M
32. Handle Valve Body	Corps de robinet (manette)	Válvula de la manija	A044916
33 . Spout	Vertedor	Vertedor	A118471-50
34 . Hand Shower W/Check Valve	Douchette à main avec clapet de non-retour	Rociador de mano con válvula de control	S2211204
35 . Spray Hose	Boyau de douchette	Manguera del rociador	A511403
36 . Spray Holder Assembly (3-3/4" L)	Assemblage du support de douchette	Ensamblaje de soporte del rociador (3-3/4 pulg. L)	A603022

- This model is packaged as a complete faucet or as trim/rough-in components of the listed faucet.
- Ce modèle est emballé de deux façons : robinets complets ou composants garniture/robinetterie brute du robinet indiqué.
- Este modelo se venden como grifo completo o componentes exteriores/interiores.

- THIS MODEL COMES W/WIDESPREAD ADJUSTABLE ROUGH-IN VALVE
- CE MODÈLE CONVIENT UN VALVE BRUTE RÉGLABLE POUR ROBINET ÉVASÉ
- ESTE MODELO VIENE CON VÁLVULA SIN BASE AJUSTABLE, PARA EL INTERIOR DE LA PARED