



D151558

Single Control

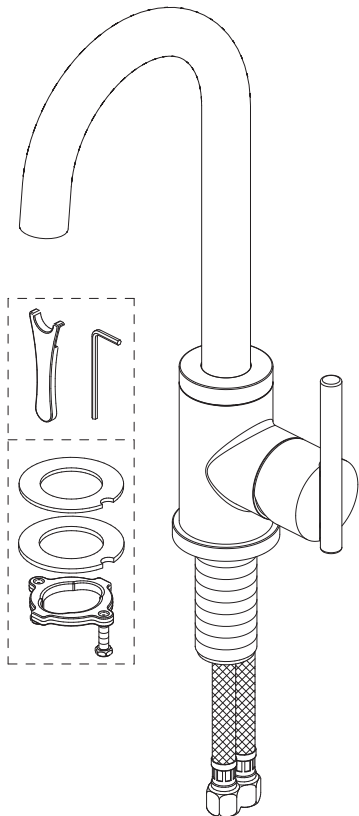
Bar/Convenience Sink Faucet

Grifo Para Lavabo De Bar/Dispensa

Robinet Pour Évier De Bar/Comptoir

**Before Your Installation**  
*Antes de Instalar*  
*Avant l'installation*

Check to make sure you have the following parts indicated below:  
*Verifique que tenga todas las partes indicadas:*  
*Vérifier pour vous assurer que vous possédez les pièces au bas:*



**Tools You Will Need**  
*Herramientas Necesarias*  
*Outils dont vous aurez besoin*



Adjustable wrench

*Llave ajustable*

*Clé à molette*



Pipe tape

*Cinta selladora para rosca*

*Ruban pour tuyau*



Groove joint plier

*Pinzas ajustables*

*Pince multiprise*



Phillips screwdriver

*Destornillador cruciforme*

*Tournevis Phillips*

MEETS ASME  
A112.18.1



MEETS  
CA AB-1953

Less than 0.25% lead content



# Faucet Installation Procedures / Instalación del Grifo / Procédures d'installation du robinet

Danze always recommends that plumbing products be installed by a licensed professional.

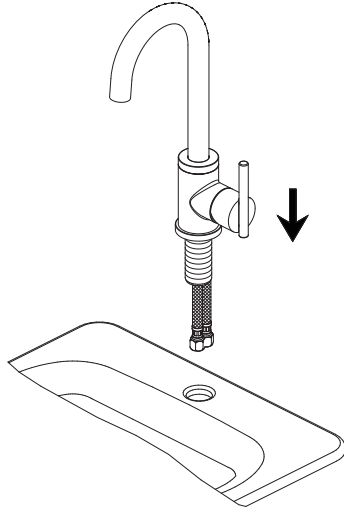
*Danze aconseja siempre que sea un profesional autorizado quien instale los productos de plomería.*

*Danze recommande que les articles de plomberie soient toujours installés par un professionnel qualifié.*

Shut off main water supply before installation.

*Cierre el suministro de agua antes de instalar.*

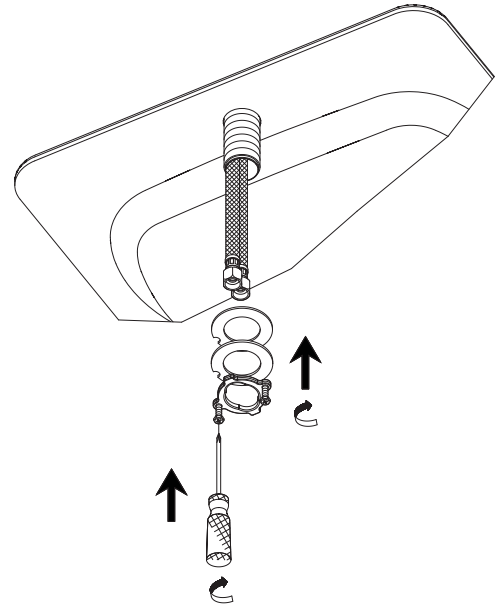
*Couper l'alimentation d'eau principale avant l'installation.*



1. Insert faucet into 1 1/2" diameter mounting hole in deck from above.

*Desde arriba, coloque el grifo en el orificio de montaje de 1 1/2" de diámetro.*

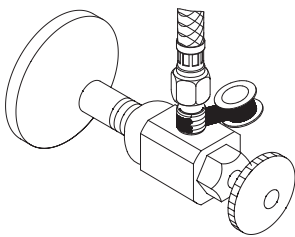
*Insérer, par le dessus, le robinet dans le trou de montage d'un diamètre de 3,8 cm (1 1/2 po) du tablier.*



2. From underneath the sink, install washers and lock nut. Tighten the screws on the lock nut to secure the body.

*Desde la parte de abajo del fregadero, instale las arandelas y la contratuerca. Apriete los tornillos de la contratuerca para asegurar el cuerpo.*

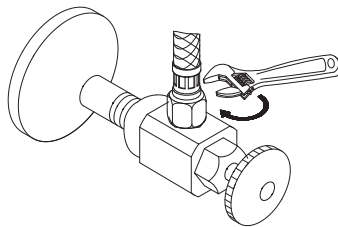
*En passant par le dessous de l'évier, installer les rondelles et l'écrou de blocage. Serrer les vis de l'écrou de blocage pour fixer le corps.*



3. The supply hoses fit 3/8" supply valves. Apply pipe sealant tape to threads on valve before attaching the supply hose.

*Las mangueras de suministro calzan en válvulas de suministro de 3/8". Aplique cinta de plomería en las roscas de la válvula antes de colocar la manguera de suministro de agua.*

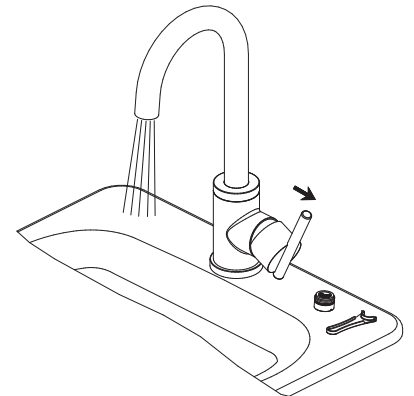
*Les boyaux d'alimentation conviennent à des robinets d'alimentation de 9 mm (3/8 po). Appliquer du ruban pour tuyau sur les filets du robinet avant de fixer le boyau d'alimentation.*



4. Tighten the hose onto water supply.

*Apriete la tubería flexible en la tubería de abastecimiento.*

*Visser le boyau sur la conduite d'alimentation d'eau.*



5. After installing faucet, turn on water to remove any left over debris.

*Después de instalar el grifo, haga correr el agua para remover los residuos que hayan quedado.*

*Lorsque l'installation du robinet est terminée, faire couler l'eau pour évacuer tout débris.*

**Maintenance** Your new faucet is designed for years of trouble-free performance. Keep it looking new by cleaning it periodically with a soft cloth. Avoid abrasive cleaners, steel wool and harsh chemicals as these will dull the finish and void your warranty.

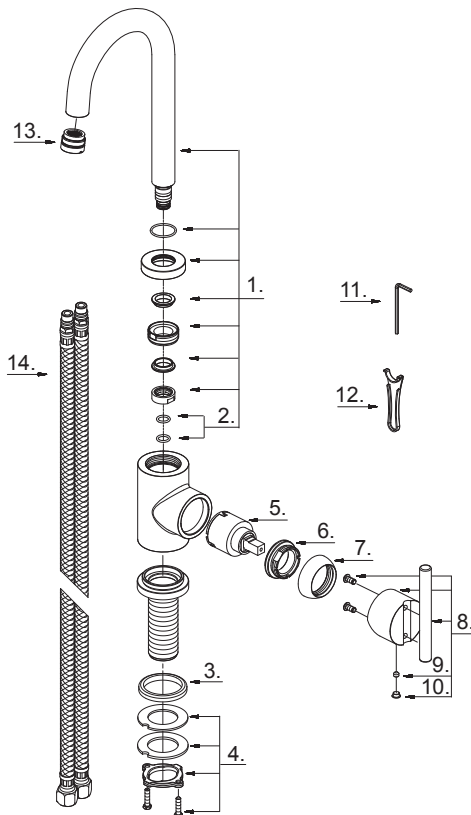
## Trouble-Shooting/ Guía de Solucionar Problemas/ Dépannage

If you've followed the instructions carefully and your faucet still does not work properly, take these corrective steps.

Si usted ha seguido las instrucciones cuidadosamente y su grifo todavía no funciona correctamente, sigue estos pasos correctivos.

Si vous avez suivi attentivement les instructions et que votre robinet ne fonctionne toujours pas correctement, apporter les correctifs suivants.

Problem/Problema/Problème	Cause/Causa/Cause	Action/Solución/Correctif
Leaks underneath handle.	Lock nut (6) or trim cap (7) have come loose. O-ring is dirty or damaged.	Tighten the lock nut (6) or trim cap (7). Clean or replace o-ring.
Goteo debajo de la manija.	Contratuerca (6) o tapa ornamental (7) se han suelto. La arandela circular en el cartucho está sucia o dañada.	Apriete el tapa ornamental (6) o cubierta (7). Limpie ó reemplace el empaque circular.
Fuites sous la manette.	La écrou de blocage (6) ou le capuchon de garniture (7) est desserré. Le joint torique de la cartouche est sale ou endommagé.	Serrer la écrou de blocage (6) ou le capuchon de garniture (7). Nettoyer ou remplacer le joint torique.
Aerator (13) leaks or has an inconsistent water flow pattern.	Aerator (13) is dirty or misfitted. <i>El aireador (13) está sucio o mal puesto.</i> <i>Le brise-jet (13) est mal ajusté ou sale.</i>	Unscrew the aerator (13) to check rubber packing or replace the aerator. <i>Destornille el aireador (13) para chequear el empaque de caucho o reemplace el aireador.</i> <i>Dévisser le brise-jet (13) pour vérifier le joint en caoutchouc ou remplacer le brise-jet.</i>



D151558

**Mantenimiento** Su grifo nuevo está diseñado para brindar años de servicio sin problemas. Mantenga su apariencia nueva limpiándolo periódicamente con un paño suave. Evite limpiadores abrasivos, estropajo de acero y químicos cáusticos porque deslustrarán el acabado y anularán la garantía.

**Entretien** Votre nouveau robinet est conçu pour fonctionner sans problème, des années durant. Le nettoyez périodiquement avec un chiffon doux pour qu'il conserve la même apparence qu'à l'état neuf. Éviter les nettoyeurs abrasifs, la laine d'acier et les produits chimiques forts puisqu'ils endommageront le fini et rendront votre garantie nulle.