



# Illustrated Parts List

## Liste de pièces illustrée

### Lista ilustrada de partes

Replacement parts, call :  
Les pièces de rechange, appelez :  
Partes de reemplazo, llame :

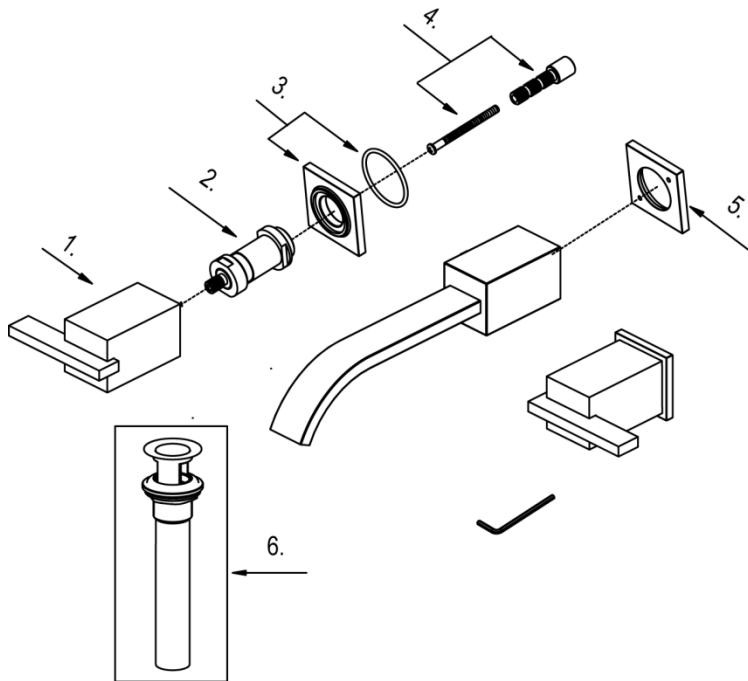
1-888-328-2383  
WWW.DANZE.COM



Model#	Finishes	Fini	Acabado
<u>D316144T</u>	<u>Chrome</u>	<u>Chrome</u>	<u>Cromo</u>
<u>D316144BNT</u>	<u>Brushed Nickel</u>	<u>Nickel brossé</u>	<u>Níquel cepillado</u>

## D316144T

**Wall Mount Two Handle Lavatory Faucet**  
*Robinet de lavabo à deux manettes à montage mural*  
*Grifo para lavabo de dos manijas montaje en la pared*



Part	Nom	Nombre	Part #
Name	de la pièce	de Parte	# de pièce # de Parte

1	Metal Handle Assembly	Assemblage de manette en métal	Ensamblaje de manija metálicas	DA602118
2	Adapter	Adaptateur	Adaptador	DA057219
3	Handle Trim Ring	Garniture circulaire de manette	Capuchón ornamental de la manija	DA607405
4	Stem Extension	Rallonge de tige	Extensión del vástago	DA66D807
5	Spout Trim Ring	Garniture circulaire de bec	Anillo ornamental del grifo	DA303317
6	Touch Down Drain	Goulotte de vidange	Ensamblaje de desagüe	DA505219P

D316144T (V1)

○ Available in all finishes above  
Disponible dans tous les finis susmentionnés  
Disponible en todos los acabados mencionados

Shaded items are available as warranty parts only  
Les items soulignés sont disponible seulement comme les pièces sous garantie  
Los artículos sombreados son disponibles solamente como piezas en garantía

D316144T/V1/11-15