



Single Handle Tub & Shower Faucet Trim Kit

Mélangeur 3 trous pour robinet et douchette de baignoire à simple poignée

Grifería solo para grifo de ducha y bañera de una manija

SAFETY TIPS

- When using a solder alloy that has a tin content of greater than 95%, you may need to use more heat than can be supplied by using MAPP gas or propane.
- Avoid heat damage: Remove cartridge and inner valve components before soldering.

CONSEJOS DE SEGURIDAD

- Si suelda con una aleación que contenga más del 95% de estaño, es posible que necesite más intensidad de calor que el producido por el gas MAPP o propano.
- Para evitar daños durante la soldadura, antes de comenzar remueva el cartucho y los componentes interiores de la válvula.

CONSEILS DE SÉCURITÉ

- L'usage d'un alliage de soudure contenant plus de 95% d'étain peut nécessiter plus de chaleur que peut en produire le gaz MAPP ou le propane.
- Éviter les dommages causés par la chaleur : enlever la cartouche et les composants internes du robinet avant de souder.



Before Your Installation Antes de Instalar Avant l'installation

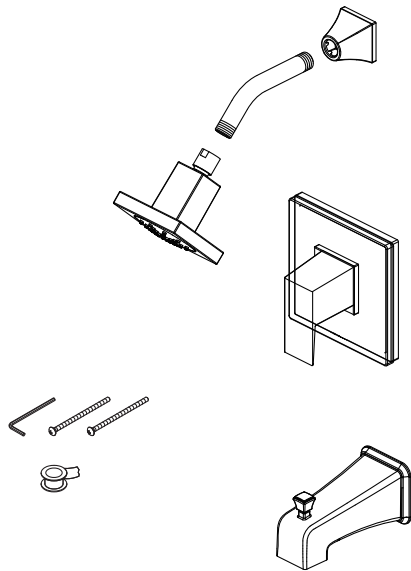
Check to make sure you have the following parts indicated below:

Verifique que tenga todas las partes indicadas:

Vérifier pour vous assurer que vous possédez les pièces au bas:

D500033T/ D502033T/D501033T/ D503033T
D510433T (valve trim kit)

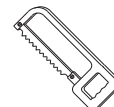
Shown/Mostrado/Illustré



Tools You Will Need Herramientas Necesarias Outils dont vous aurez besoin



Adjustable wrench
Llave ajustable
Clé à molette



Hacksaw
Sierra para metales
Scie à métaux



Phillips screwdriver
Destornillador cruciforme
Tournevis Phillips

Pub No. IM-Kit T&S/10-14

Need Help? Please call our toll-free Customer service line at **1-888-328-2383** or **WWW.DANZE.COM** for additional assistance or service.

Requiere asistencia? Favor llamar a nuestro servicio a clientes sin costo al **1-888-328-2383** o **WWW.DANZE.COM** para asistencia adicional o servicio.

Besoin d'aide? Veuillez communiquer avec notre service à la clientèle au numéro sans frais **1-888-328-2383** ou **WWW.DANZE.COM** pour obtenir du service ou de l'aide additionnels.

Faucet Installation Procedures / Instalación del Grifo / Procédures d'installation du robinet

Danze recommends that plumbing products be installed by a licensed professional.

Danze aconseja que sea un profesional autorizado quien instale los productos de plomería.

Danze recommande que les articles de plomberie soient installés par un professionnel qualifié.

Shut off the main water supply before installation by turning the valves clockwise.

Antes de realizar la instalación, cierre el suministro principal de agua girando las válvulas en sentido horario

Fermez l'alimentation principale en eau avant l'installation en tournant les valves d'alimentation dans le sens horaire

7. Installing the Slip-on Spout onto the Stub-out pipe:

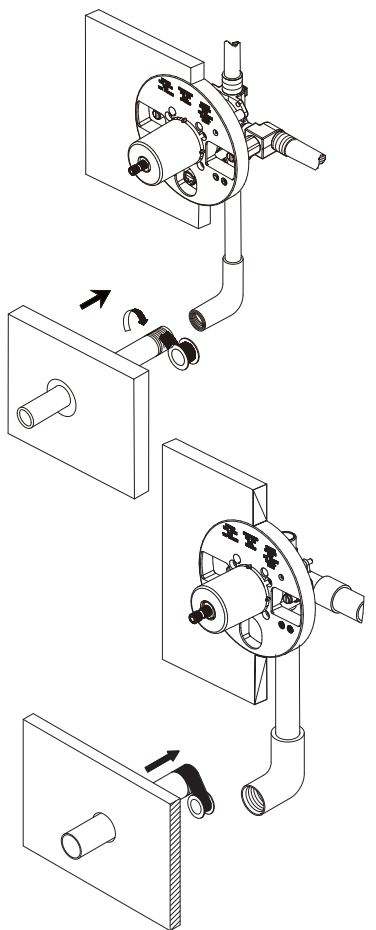
Note: The stub-out pipe for the spout installation must be at the length illustrated below, measured from the finished wall surface.

Coloque el vertedor del grifo en el tubo de montaje.

Aviso: El tubo de montaje para la instalación del grifo debe sobresalir como se muestra en la ilustración, midiendo desde la superficie de la pared terminada.

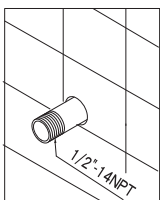
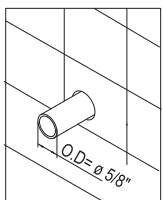
Installer le bec qui se glisse sur le tuyau qui dépasse :

Remarque : Le tuyau qui dépasse pour l'installation du bec doit être de la longueur illustrée, en le mesurant à partir de la surface du mur fini.



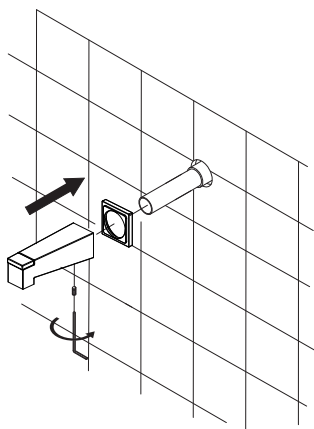
1/2" copper pipe stub-out

1/2" brass/IPS pipe stub-out

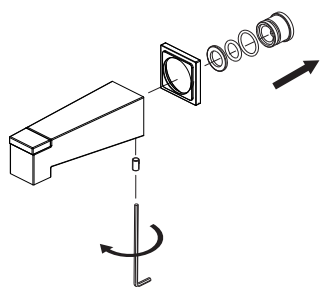


Stub out length for tub spouts (measured from finished wall surface)			
Largo del tubo de montaje del grifo (medido desde la superficie de la pared terminada)			
Longueur du tuyau qui dépasse pour les becs de baignoire (mesurée à partir de la surface du mur fini)			
With Flange: 1/2" Copper pipe stub-out length from finished wall surface	Without Flange: 1/2" Copper pipe stub-out length from finished wall surface	With Flange: 1/2" Brass/IPS pipe stub-out length from finished wall surface	Without Flange: 1/2" Brass/IPS pipe stub-out length from finished wall surface
<i>Con brida: tubo de montaje de cobre de 1/2" medido desde la superficie de la pared terminada</i>	<i>Sin brida: tubo de montaje de cobre de 1/2" medido desde la superficie de la pared terminada</i>	<i>Con brida: tubo de montaje de bronce (IPS) de 1/2" medido desde la superficie de la pared terminada</i>	<i>Sin brida: tubo de montaje de bronce (IPS) de 1/2" medido desde la superficie de la pared terminada</i>
<i>Avec brida : Longueur du tuyau de cuivre de 1/2 po (1,3 cm) qui dépasse de la surface du mur fini</i>	<i>Sans brida : Longueur du tuyau de cuivre de 1/2 po (1,3 cm) qui dépasse de la surface du mur fini</i>	<i>Avec brida : Longueur du tuyau de laiton/IPS de 1/2 po (1,3 cm) qui dépasse de la surface du mur fini</i>	<i>Sans brida : Longueur du tuyau de laiton/IPS de 1/2 po (1,3 cm) qui dépasse de la surface du mur fini</i>
1-1/2" to 2"	1-3/8" to 1-7/8"	1-3/16" to 1-3/4"	1-11/16" to 1-5/8"

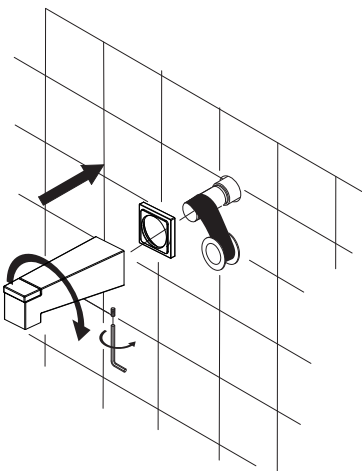
Maintenance Your new faucet is designed for years of trouble-free performance. Keep it looking new by cleaning it periodically with a soft cloth. Avoid abrasive cleaners, steel wool and harsh chemicals as these will dull the finish and void your warranty.



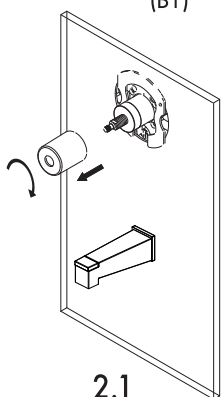
(A1)



(B1)



(B1)



2.1

A . Installation on 1/2" Copper Pipe(5/8" OD)

- A 1. Back out the set screw in the bottom of the spout to allow the spout to slide on the stub-out pipe. Slide the flange and the spout over the pipe with the spout tight to the wall; tighten the set screw to the pipe.

B . Threaded Installation with 1/2" Steel or Brass Pipe (7/8" OD):

Apply the pipe sealant tape on the pipe nipple threads.

- B 1. Before installing the spout, remove the adapter assembly (including plastic adapter, plastic washer, and O-Ring) by backing out the set screw and pulling out the copper tube adapter assembly. Slide the flange and the spout over the pipe; with the spout tight to the wall, tighten the set screw to the pipe.

A . Instalación sobre tubo de cobre de 1/2" (5/8" diam. exterior)

- A 1. Afloje el tornillo de presión debajo del vertedor del grifo. Deslice la brida y el vertedor sobre el tubo de montaje y, apoyando el vertedor firmemente sobre la pared, vuelva a ajustar el tornillo.

B . Installation fileté avec un tuyau d'acier ou de laiton de 1/2 po (1,2 cm) - diamètre extérieur de 7/8 po (2,22 cm).

- B 1. Antes de instalar el grifo, remueva el ensamblaje del adaptador, que incluye el adaptador y arandela de plástico, y la argolla-O, aflojando el tornillo de presión. Deslice la brida y el vertedor del grifo sobre el tubo de montaje, y apoyando el vertedor firmemente sobre la pared, vuelva a ajustar el tornillo.

A . Installation sur un tuyau de cuivre de 1/2 po (1,3 cm) (D.E. 5/8 po -1,6cm)

- A 1. Dévisser la vis de pression au bas du bec pour permettre au bec de glisser sur le tuyau qui dé passe. Glisser la bride et le bec sur le tuyau en plaçant le bec tout contre le mur, puis serrer la vis de pression sur le tuyau.

B . Raccorder l'installation à un raccord de tuyau de cuivre de 1/2 po (1,2 cm) - diamètre extérieur de 5/8 po (1,5 cm). Applique cinta selladora de plomería en la rosca del niple.

Appliquer du ruban d'étanchéité pour tuyau sur les filets du raccord de tuyau.

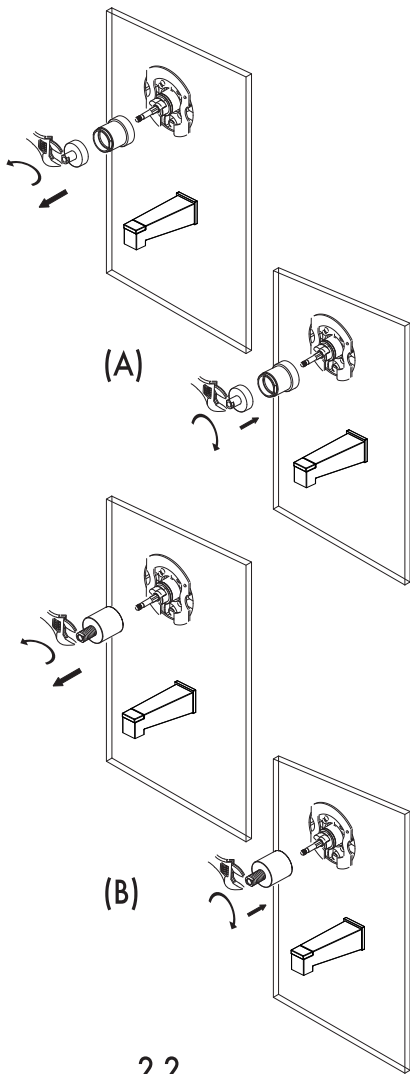
- B 1. Avant d'installer le bec, enlever l'ensemble d'adaptateur (comprenant l'adaptateur de plastique, la rondelle de plastique et le joint torique) en dévissant la vis de pression et en sortant l'ensemble d'adaptateur de tuyau de cuivre. Glisser la bride et le bec sur le tuyau. Alors que le bec est tout contre le mur, serrer la vis de pression sur le tuyau.

2. Installing the Escutcheon and Handle Assembly onto the Valve Body:

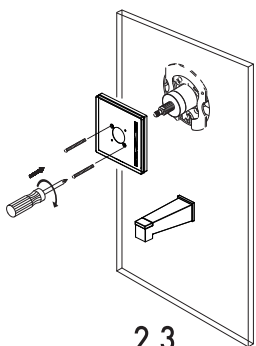
- 2.1: Before installing the escutcheon, remove the plastic cap from the plaster guard by twisting the cap clockwise.
- 2.2: A. Danze ceramic cartridge valves are supplied with a chrome finished valve sleeve and bonnet nut. Special finish trim sets for Melrose, Antioch, Sheridan, Bannockburn, Aerial, Eastham and Cape Anne collections (where the sleeve or bonnet is visible under the handle) are supplied with a matching sleeve and bonnet nut. To install the matching trim, remove sleeve/bonnet nut from the valve body, and replace with the sleeve/bonnet. Please refer to cartridge installation procedure (for valve manual) for more details.

Mantenimiento Su grifo nuevo está diseñado para brindar años de servicio sin problemas. Mantenga su apariencia nueva limpiándolo periódicamente con un paño suave. Evite limpiadores abrasivos, estropajo de acero y químicos cáusticos porque deslustrarán el acabado y anularán la garantía.

Entretien Votre nouveau robinet est conçu pour fonctionner sans problème, des années durant. Le nettoyez périodiquement avec un chiffon doux pour qu'il conserve la même apparence qu'à l'état neuf. Éviter les nettoyeurs abrasifs, la laine d'acier et les produits chimiques forts puisqu'ils endommageront le fini et rendront votre garantie nulle.



2.2



2.3

B. Danze 500 series valves are supplied with a different chrome finished bonnet nut. Special finish trim sets for Melrose, Antioch, Sheridan, Bannockburn, Aerial, Eastham and Cape Anne collection (where the bonnet nut is visible under the handle) are supplied with a matching bonnet nut. To install the matching trim, remove the bonnet nut from the 500 series valve body, and replace with the bonnet.

2.3: Attach the escutcheon to the valve body using the screws provided.

2.4: Install the handle assembly to the valve stem and tighten the set screw located on the bottom of the handle. Install the insert after tightening the set screw to the stem.

Note: When installing the handle assembly, rotate the stem clockwise to close the valve. Lever handles should be in the vertical position when the valve is closed.

Instale el escudo y la llave en la válvula.

2.1: Antes de instalar el escudo, remueva la tapa de plástico de la protección para pared, girándola en sentido de las agujas del reloj.

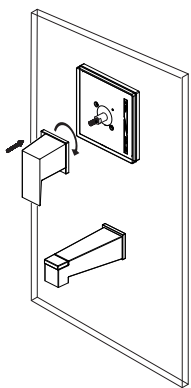
2.2: A. Las válvulas vienen con una cubierta y tuerca tapa con acabado de cromo. Para las colecciones Melrose, Antioch, Sheridan, Bannockburn, Aerial, Eastham y Cape Anne en las que la cubierta y la tuerca tapa se ven debajo de la llave, estas piezas vienen con conjuntos de piezas exteriores que hacen juego. Para instalar una pieza exterior, quite la cubierta o la tuerca tapa de la válvula y sustitúyala por otra cubierta o tuerca tapa. Para mayor información, consulte el procedimiento de instalación del cartucho (para el manual de la válvula).

B. Las válvulas de la serie 500 de Danze vienen con tuercas tapa con diferentes acabados de cromo. Para las colecciones Melrose, Antioch, Sheridan, Bannockburn, Aerial, Eastham y Cape Anne, en las que la tuerca tapa se ve debajo de la llave, esta pieza viene con conjuntos de piezas exteriores que hacen juego con la tuerca tapa. Para instalar una pieza exterior, quite la tuerca tapa del cuerpo de la válvula de la serie 500 y sustitúyala por otra tuerca tapa.

2.3: Sujete el escudo a la válvula con los tornillos provistos.

2.4: Instale la llave en el vástago de la válvula; apriete el tornillo de presión situado en la parte inferior de la llave. Instale la tapa del orificio tras apretar el tornillo de presión en el vástago.

Nota: Al instalar la llave, gire el vástago en el sentido de las agujas del reloj para cerrar la válvula. Las llaves deben estar en posición vertical cuando la válvula está cerrada.



2.4

Installer l'écusson et la manette sur le corps du robinet.

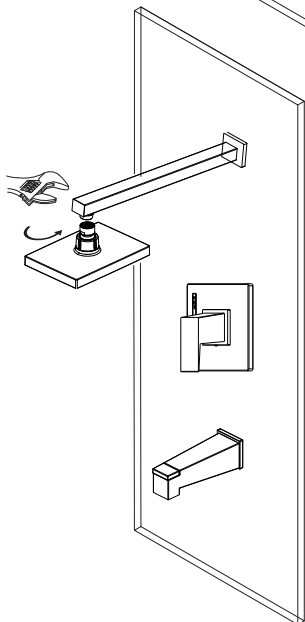
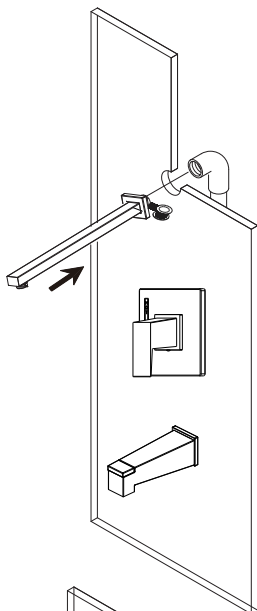
- 2.1 : Avant d'installer l'écusson, enlever le capuchon de plastique du protège-plâtre en tournant le capuchon dans le sens des aiguilles d'une montre.
- 2.2: A. Les valves sont fournies avec un manchon de valve et un écrou de chapeau chromés. Des garnitures de fini assorti sont fournies pour les modèles Melrose, Antioch, Sheridan, Bannockburn, Aerial, Eastham et Cape Ann (manchon de valve et écrou de chapeau visibles sous la manette). Enlever le manchon et l'écrou de chapeau du corps du robinet et les remplacer par les pièces assorties. Voir la marche à suivre pour installer la cartouche pour plus de précisions.

B. La gamme de robinets Danze 500 comprend différents écrous de chapeau au fini chrome. Les garnitures aux finis spéciaux fournies pour les modèles Melrose, Antioch, Sheridan, Bannockburn, Aerial, Eastham et Cape Ann (écrou de chapeau visible sous la manette) comprennent des écrous de chapeau assortis. Retirer l'écrou de chapeau du corps du robinet de la gamme 500 et le remplacer par l'écrou assorti.

- 2.3 : Fixer l'écusson au corps du robinet en utilisant les vis fournies

- 2.4 : Fixer la manette à la tige de la valve; serrer la vis de pression au bas de la manette. Mettre le capuchon en place après avoir serré la vis de pression à la tige.

Remarque : Pour fixer la manette, faire tourner la tige dans le sens des aiguilles d'une montre pour fermer la valve. Les manettes à levier doivent être à la verticale quand la valve est fermée.



3. Installing the Showerarm with Trim Ring & Showerhead

- 3.1 Apply pipe tape to the threads on both ends of the showerarm. Slide the shower trim ring onto the showerarm and install the shower arm to the elbow located in the wall cavity. Tighten and align this to sit horizontally. Before installing the showerhead, flush the shower piping with water to clear any debris.
- 3.2 Install the showerhead and tighten with a wrench.

Instale el brazo de la ducha con la brida y la ducha

- 3.1 Aplique cinta de plomería a los extremos roscados del brazo de la ducha. Deslice la brida en el brazo de la ducha, e instale el brazo al tubo tipo codo dentro de la pared. Ajuste y alíne en forma vertical. Antes de instalar la ducha, haga correr el agua para eliminar residuos.
- 3.2 Instale la ducha y ajuste con una llave de tuerca.

Installer le bras de douche avec la bride et la pomme de douche.

- 3.1 Appliquer du ruban pour tuyau sur les filets aux deux extrémités du bras de douche. Glisser la bride de douche sur le bras de douche, puis installer le bras de douche au coude situé dans la cavité murale. Serrer et positionner à la verticale. Avant d'installer la pomme de douche, faire couler de l'eau dans les tuyaux de douche pour éliminer tout débris.
- 3.2 Installer la pomme de douche et serrer à l'aide d'une clé.

Mantenimiento Su grifo nuevo está diseñado para brindar años de servicio sin problemas. Mantenga su apariencia nueva limpiándolo periódicamente con un paño suave. Evite limpiadores abrasivos, estropajo de acero y químicos cáusticos porque deslustrarán el acabado y anularán la garantía.

Entretien Votre nouveau robinet est conçu pour fonctionner sans problème, des années durant. Le nettoyez périodiquement avec un chiffon doux pour qu'il conserve la même apparence qu'à l'état neuf. Éviter les nettoyeurs abrasifs, la laine d'acier et les produits chimiques forts puisqu'ils endommageront le fini et rendront votre garantie nulle.