

FOREMOST®

Instructions

STEP-BY-STEP
ILLUSTRATED

ELONGATED 1-PIECE TOILET • TL-8423HC-EW-FM
INODORO ALARGADO DE 1 PIEZA • TL-8423HC-EW-FM

PASO A PASO
CON ILUSTRACIÓN



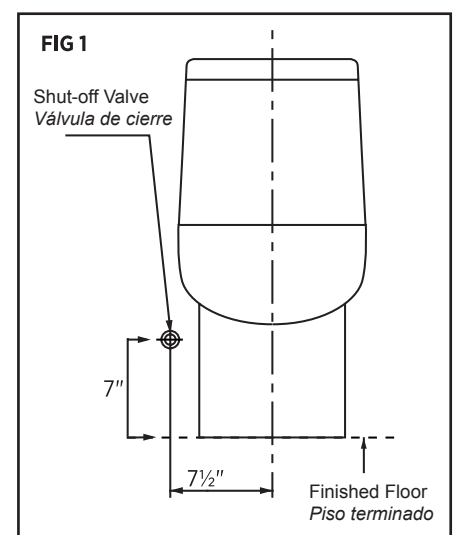
| PARTS / PIEZAS | | PART # / PIEZA # | |
|----------------|---|------------------|------------------------|
| A | Complete Lever (Installed) <i>Palanca completa (Instalada)</i> | x 1 | PBC-TANK LEVER-RTA5607 |
| B | Complete Flush Valve (Installed) <i>Válvula de descarga completa (Instalada)</i> | x 1 | 540TM |
| C | Complete Fill Valve (Installed) <i>Válvula de llenado completa (Instalada)</i> | x 1 | 400A |
| D | Slow Close Plastic Toilet Seat <i>Asiento de inodoro con cierre lento</i> | x 1 | PB-T SEAT-H-RTB1039 |
| E | Toilet Seat Bolts <i>Pernos para asiento del inodoro</i> | x 2 | PB-TSHW-RT-B2025 |
| F | Floor Bolts <i>Pernos para el piso</i> | x 2 | T80006 |
| G | Oval Side Caps <i>Tapas laterales ovaladas</i> | x 2 | PB-OvalCap |
| H | Wax Ring <i>Anillo de cera</i> | x 1 | M60005-22 |

IMPORTANT NOTE REGARDING WATER SUPPLY: Before installation ensure that the shut-off valve is greater than 7½" from the center of the drain to the center of the shut-off valve and less than or equal to 7" from the floor (Figure 1).

NOTE: This is a true 12" rough-in from finished wall to center of the drain (no less than 12").

NOTA IMPORTANTE SOBRE SUMINISTRO DE AGUA: Antes de la instalación hay que garantizar que la válvula de cierre tenga más desde 7½" desde el centro del desagüe hasta el centro de la propia válvula de cierre y esté a 7" o menos del piso (Figura 1).

NOTA: Esta es una genuina instalación interna con 12" desde la pared terminada hasta el centro del desagüe (no menos de 12").



FOREMOST®

Instructions

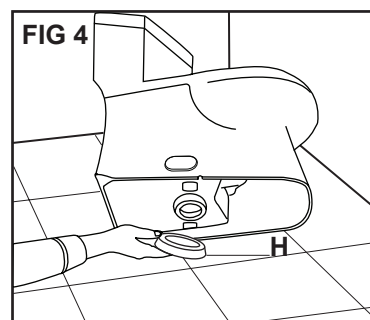
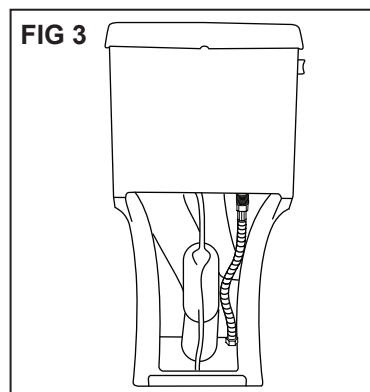
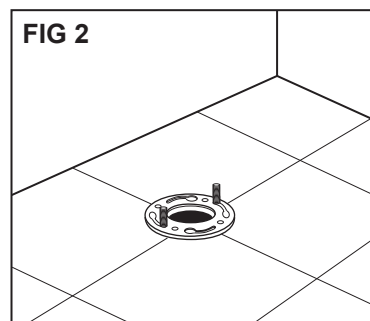
STEP-BY-STEP
ILLUSTRATED

ELONGATED 1-PIECE TOILET
INODORO ALARGADO DE 1 PIEZA

PASO A PASO
CON ILUSTRACIÓN

INSTALLATION PROCEDURE / PROCEDIMIENTO DE INSTALACIÓN

- 1** • Make sure the water supply valve is shut off before installation.
• *Asegurar que la válvula para suministrar agua esté cerrada antes de la instalación.*
- 2** • Remove old floor bolts from floor flange. Clean any old wax, putty, etc. from base area.
• *Quitar de la brida para piso los viejos pernos. Limpiar toda cera, masilla u otro material viejos del área de la base.*
- 3** • Install new floor bolts into floor flange using plastic washers to secure bolts. Adjust the floor bolts to ensure they are parallel to the wall. (Figure 2)
• *Instalar los pernos nuevos para piso en la brida correspondiente, usando arandelas para asegurarlos. Ajustar los pernos para piso a fin de garantizar que queden paralelos a la pared.*
- 4** • Connect water supply (not included) line to the tank fitting only. (Figure 3)
• *Conectar la línea de suministro de agua (no incluida) sólo al acoplamiento del tanque.*
- 5** • Turn the toilet sideways onto a soft surface to avoid scratches on the finish. Place a new wax ring around the waste flange of the toilet bowl. (Figure 4)
• *Voltear el inodoro de lado sobre una superficie suave para evitar que se raye el acabado. Colocar el anillo de cera nuevo alrededor de la brida inferior de la taza del inodoro.*
- 6** • Lower the toilet onto the floor bolts, so the floor bolts project through the mounting holes in the base of the toilet. (Figure 5) Using a rocking motion, press the bowl down to position the toilet onto the flange and create a seal with the wax ring.
WARNING: THIS PRODUCT IS HEAVY. TWO PEOPLE ARE RECOMMENDED FOR SAFE INSTALLATION
• *Bajar el inodoro hasta los pernos de piso, de forma tal que estos sobresalgan a través los orificios de montaje en la base del inodoro. (Figura 5) Con un movimiento de balanceo, presionar la taza hacia abajo para colocar el inodoro sobre la brida y sellar con el anillo de cera.*
ADVERTENCIA: ESTE PRODUCTO ES PESADO. PARA INSTALACIÓN SEGURA, SE RECOMIENDAN DOS PERSONAS



FOREMOST®

Instructions

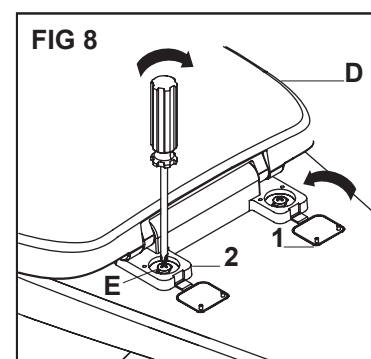
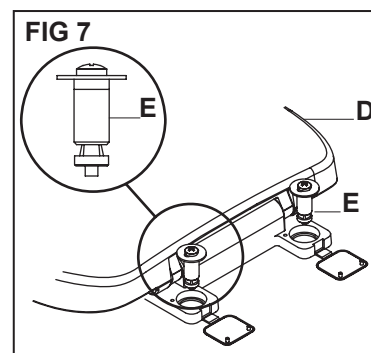
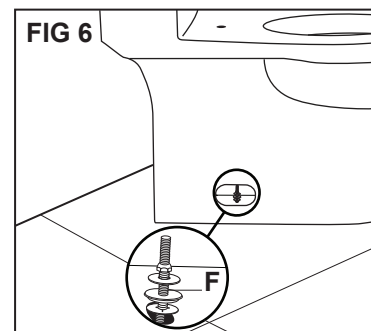
STEP-BY-STEP
ILLUSTRATED

ELONGATED 1-PIECE TOILET
INODORO ALARGADO DE 1 PIEZA

PASO A PASO
CON ILUSTRACIÓN

INSTALLATION PROCEDURE / PROCEDIMIENTO DE INSTALACIÓN

- 7**
 - Install metal washers and nuts onto the floor bolts. (Figure 6). Tighten the bolts alternately until the toilet is firmly seated on the floor.
CAUTION: DO NOT OVERTIGHTEN NUTS - SEVERE DAMAGE MAY OCCUR.
 - *Instalar tuercas y arandelas de metal en los pernos para el piso. (Figura 6). Apretar alternadamente los pernos hasta que el inodoro quede bien asentado en el piso.*
PRECAUCIÓN: NO APRETAR DEMASIADO LAS TUERCAS - ESTO PUDIERA OCASIONAR DAÑOS GRAVES.
- 8**
 - Attach the plastic decorative caps on each side of the bowl.
 - *Fijar las tapas decorativas de plástico a cada lado de la taza.*
- 9**
 - Connect water supply line to shutoff valve. Tighten securely. Turn on supply valve and allow tank to fill until float rises to shutoff position.
 - *Conectar la línea de suministro de agua a la válvula de cierre. Apretar firmemente. Abrir la válvula de suministro y dejar que el tanque se llene hasta que el flotador emerja en la posición de cierre.*
- 10**
 - Check for leakage at fittings, tighten or correct as needed.
 - *Comprobar si hay filtración en los acoplamientos y apretar o rectificar según sea necesario.*
- 11**
 - Place the toilet seat on top of the bowl. Insert the provided seat bolts (E) into the holes of the toilet seat and the bowl. (Figure 7)
 - *Colocar el asiento del inodoro sobre la taza. Insertar los pernos para asiento incluidos (E) en los orificios del asiento y la taza del inodoro. (Figura 7)*
- 12**
 - Align the toilet seat to the top rim of the toilet bowl. Use a screwdriver to firmly tighten both seat bolts down to the bowl. (Figure 8)
 - *Alinear el asiento del inodoro con el borde superior de su taza. Usar un destornillador para ajustar bien ambos pernos del asiento a la taza. (Figura 8)*
- 13**
 - Close the decorative bolts caps down over the bolts. (Figure 8)
NOTE: Do not push down on the seat with force, as doing so may damage the close mechanism.
 - *Fijar las tapas decorativas para pernos sobre estos. (Figura 8)*
NOTA: No empujar hacia abajo con fuerza sobre el asiento, ya que hacerlo pudiera dañar el mecanismo de cierre lento.



FOREMOST®

Instructions

ELONGATED 1-PIECE TOILET
INODORO ALARGADO DE 1 PIEZA

TROUBLESHOOTING / SOLUCIÓN DE PROBLEMAS

- Problem:** Poor Flush, the water level is below water line mark.
Solution: Fine tune the fill valve adjustment rod to increase or decrease the water level in the tank.
- Problema:** *El inodoro no descarga bien y el nivel del agua está por debajo de la línea prefijada*
Solución: *Ajustar con sumo cuidado la varilla correspondiente de la válvula de llenado para incrementar o reducir el nivel de agua en el tanque.*

- Problem:** Continuous water running.
Solution: It may occur if the flush seal is not completely closed. Verify if there is any obstruction with the flush seal and that the seal is in contact with the valve lip.
- Problema:** *Flujo continuo de agua.*
Solución: *Esto puede ocurrir si el sello de descarga no está completamente cerrado. Verificar si hay alguna obstrucción con el sello de descarga y que el sello esté en contacto con el burlete de la válvula.*

REPAIR PARTS

Fill Valve with Float
Flush Valve
Tank Lever
Floor Bolts
Sealing Ring
Toilet Seat

PIEZAS DE REPUESTO:

Válvula de llenado con flotador
Válvula de descarga
Palanca del tanque
Pernos para el piso
Anillo de sellado
Asiento de inodoro

Visit our website for video tutorials,
product knowledge and troubleshooting:

<http://www.foremostbath.com/resource-center/video-library/>

New videos added regularly

Visitar nuestro sitio web para ver videos instructivos,
así como materiales sobre conocimiento del producto
y solución de problemas:

<http://www.foremostbath.com/resource-center/video-library/>

Se agregan nuevos videos con regularidad

FOREMOST®

Instructions

ELONGATED 1-PIECE TOILET
INODORO ALARGADO DE 1 PIEZA

LIMITED WARRANTY / GARANTÍA LIMITADA

FOREMOST® warrants its products to be free from defects in material or workmanship for **5 years (Vitreous China)** and **1 year (Seat, Parts and Fittings)** from the date of purchase of the product by the original purchaser.

If inspection of this plumbing product, within 5 years (china product) or 1 year (seat, parts and fittings) after its initial purchase, confirms that it is defective in materials or workmanship, FOREMOST® will repair or at its option, exchange the product for a similar model. FOREMOST® provides no warranties or guarantees beyond those in this Limited FOREMOST® Warranty.

This limited warranty applies only to the original purchaser and installation of these products. All de-installation and re-installation and transportation costs or charges incidental to warranty services are to be borne by the owner. In no event will FOREMOST® be liable for the cost of repair or replacement of any installation materials, including but not limited to, tiles, marble etc. FOREMOST® will not be responsible for and this warranty does not cover and specifically excludes any liability to the purchaser or any third party for consequential or incidental damages, all of which are hereby expressly disclaimed, or the extension beyond the duration of this warranty of any implied warranties, including those of merchantability or fitness for an intended purpose.

This warranty does not apply to local building code compliance. Since local building codes vary considerably, the purchaser of this product should check with a local building or plumbing contractor to insure local code compliance before installation.

FOREMOST® shall not be responsible or liable for any failure or damage to its tank trim, plumbing fittings, or china products caused by the use of either chloramines or high concentration of chlorine, lime/iron sediments and/or other minerals not removed from public water during the treatment of public water supplies or caused by toilet tank type cleaners containing chlorine, calcium hypochlorite, and /or other chemicals.

This warranty is void if the product has been moved from its initial place of installation; if it has been subjected to faulty maintenance, abuse, misuse, accident or other damages; if it was not installed in accordance with FOREMOST® instructions; or if it has been modified in a manner inconsistent with the product as shipped by FOREMOST®.

NOTE: Some states or provinces do not allow the limitations on an implied warranty, and some states/provinces do not allow exclusions or limitations regarding incidental or consequential damages, so the above limitations may not apply to you. This warranty gives you specific legal rights, and you may have other rights, which vary from state to state or province to province. No person is authorized to change, add to, or create any warranty or obligation other than that set forth herein.

**To obtain warranty service or product information call Customer Relations Department
Warranty Service Group
1-888-620-3667 (USA)**

This warranty gives the original purchaser of this product specific legal right, which may vary from state to state or from province to province. In some states or provinces, the exclusion or limitation of incidental or consequential damages is not allowed, so those exclusions may not apply to you.

FOREMOST®

Instructions

ELONGATED 1-PIECE TOILET
INODORO ALARGADO DE 1 PIEZA

LIMITED WARRANTY / GARANTÍA LIMITADA

FOREMOST® garantiza que sus productos estarán libres de defectos en materiales o en la fabricación por **5 años (Vitrocerámica) y 1 año (Asiento, Piezas y acoplamientos)** desde la fecha de adquisición del producto por el comprador original.

Si la inspección de este producto de plomería, realizada dentro del plazo de 5 años (vitrocerámica) o de 1 año (asiento, piezas y acoplamientos) a partir de la fecha de compra, confirma que el producto presenta defectos materiales o de fabricación, FOREMOST® procederá a reparar o, a su entera discreción, cambiará el producto por otro de modelo similar. FOREMOST® no concede otras garantías ni garantiza más allá de lo previsto en esta garantía limitada de FOREMOST®.

Esta garantía limitada se aplica sólo al comprador e instalación originales de estos productos. Todos los costos de desmontaje, reinstalación y transporte, así como los cargos incidentales del servicio de garantía, deben ser cubiertos por el propietario. En ningún caso FOREMOST® será responsable por los costos de reparación o reposición de ningún material de instalación incluyendo, pero sin limitarse a, losas, mármol y otros. FOREMOST® no será responsable por, ni esta garantía cubre y expresamente excluye toda responsabilidad ante el comprador o tercero, por los daños consecuentes o incidentales, que expresamente se rechazan en su totalidad, ni por la extensión más allá del plazo de garantía de toda garantía implícita, incluso aquellas sobre comercialización o adecuación a determinado propósito.

Esta garantía no aplica para el cumplimiento de los códigos locales de construcción. Puesto que los códigos de construcción locales varían considerablemente, el comprador de este producto debe comprobar con el contratista local de construcción o de plomería, antes de la instalación, si se cumplen dichos códigos.

FOREMOST® no será responsable ni quedará obligada por cualquier falla o daño a la moldura del tanque del inodoro, acoplamientos de plomería o productos de vitrocerámica causados por el uso de cloraminas o altas concentraciones de cloro, sedimentos de cal/hierro y/u otros minerales no eliminados del acueducto público durante el tratamiento del suministro de agua ni por usar en el tanque del inodoro limpiadores que contengan cloro, hipoclorito de calcio y/u otros productos químicos.

Esta garantía se anula si el producto ha sido desplazado de su lugar inicial de instalación; si ha quedado sujeto a mantenimiento incorrecto, abuso, mal uso, accidente u otros daños; si no se instaló conforme a las instrucciones de FOREMOST®; o si se ha modificado de cualquier manera inconsistente con el producto tal como fue enviado por FOREMOST®.

NOTA: Algunos estados (u otras divisiones administrativas) no permiten limitaciones de una garantía implícita, mientras que otros no permiten exclusiones o limitaciones en daños directos o indirectos, así que las limitaciones anteriores pudieran no aplicarse a usted. Esta garantía otorga derechos legales específicos y usted pudiera tener también otros derechos, que varían según el estado o la división administrativa correspondiente. Ninguna persona está autorizada a cambiar, añadir o generar ninguna garantía u obligación aparte de las descritas en la presente.

**Para recibir servicio de garantía o información del producto, llamar al Grupo de Servicio de Garantía del Departamento de Relaciones con el Cliente:
1-888-620-3667 (EE.UU.)**

Esta garantía otorga al comprador original derechos legales específicos que pueden variar en función del estado o la división administrativa correspondiente. Algunos estados u otras divisiones administrativas no permiten excluir ni limitar daños directos o indirectos, así que la limitación o exclusión anterior podría no aplicarse a usted.