

### Cabinet Organizer

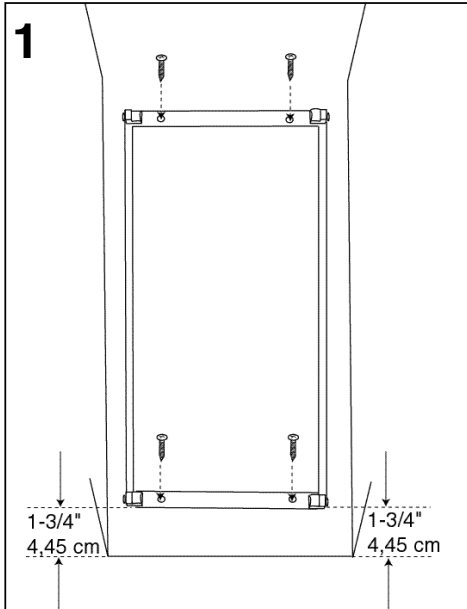
### Organisateur d'Armoire

### Organizador de Gabinete

#### Tools and Materials Outils et Matériaux Herramientas y Materiales



Not supplied  
Non compris  
No incluido

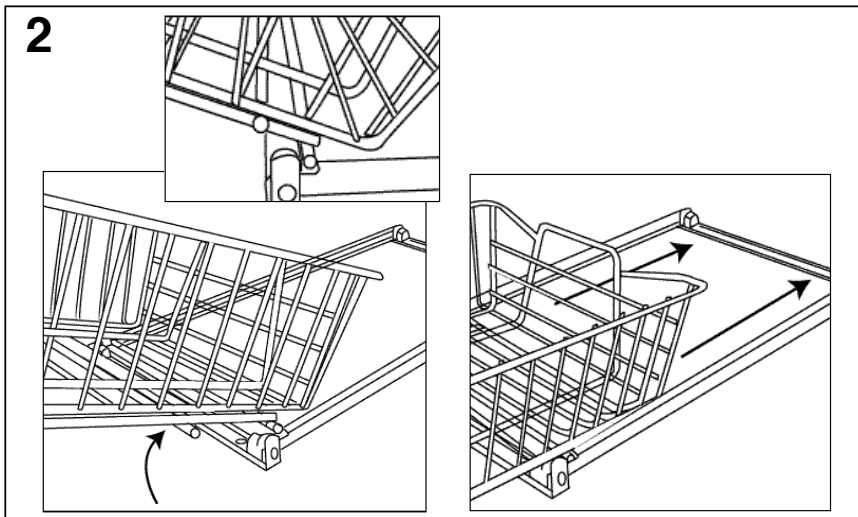


**NOTE:** Please read all instructions carefully before beginning.

**REMARQUE :** Veuillez lire les instructions avec attention avant de commencer.

**NOTA:** Lea todas las instrucciones cuidadosamente antes de empezar.

1. Position frame inside cabinet as shown. Be sure frame is straight to ensure smooth operation of basket. Position front mounting rail back 1-3/4" from cabinet edge. Secure frame to cabinet with four supplied screws.
  2. Arrange basket so bottom two cross wires are to the back. Angle basket slightly as shown and guide back cross wire into front of frame. Lower front of frame, place second crosswire into slot, and slide basket back completely into frame.
1. Mettez le cadre en place à l'intérieur de l'armoire tel qu'illustré. Assurez-vous que le cadre est droit afin de garantir un bon fonctionnement du panier. Positionnez le rail de fixation avant en retrait de 1-3/4" (4,5 cm) de la bordure de l'armoire. Fixez solidement le cadre à l'armoire à l'aide des quatre vis fournies.
  2. Disposez le panier de manière à ce que les deux câbles transversaux inférieurs soient au fond. Inclinez le panier légèrement tel qu'illustré et faites passer le câble transversal arrière à l'avant du cadre. Abaissez l'avant du cadre, disposez le second câble transversal dans la fente et poussez le panier au fond dans le cadre.



1. Coloque el marco dentro del gabinete como se muestra. Asegúrese que el marco está recto para asegurar la fácil operación de la canasta. Coloque el riel de montaje delantero a una distancia de 1-3/4" (4,5 cm) del borde del gabinete. Sujete el marco al gabinete con los cuatro tornillos incluidos.
2. Coloque la canasta para que los dos alambres transversales del fondo queden en la parte trasera. Incline la canasta levemente como se muestra y coloque el alambre transversal trasero en la parte delantera del marco. Baje la parte delantera del marco, coloque el segundo alambre transversal en la ranura, y deslice la canasta hacia atrás completamente en el marco.