

How Your Solar Powered Post Top Works

- The solar panel converts sunlight energy into electricity during the day. The photocell automatically turns the light on at night with the electricity stored in the batteries. It requires no wiring, because it runs off the sunlight energy to recharge the batteries so there is no cost to run the solar top.
- The number of hours the light stays on depends on your geographical location, weather conditions and seasonal sunlight availability. Allow 24 hours for the fixture to fully charge. Avoid placing the fixture by other light sources, such as street lights or porch lights, this may cause the solar light to turn off automatically.
- Easy “Do-It Yourself” installation.

Includes:

1- Solar Post Top Light 1- AA Ni-MH Rechargeable Battery 2- Mounting Screws and clips

Post Top Installation

- 1) Carefully remove the mounting screw clips and screws from post top. Use a straight edge screwdriver to pry from the inside edge of the clip to remove easily. (fig. 1)
- 2) Pull plastic battery tab from battery compartment to activate. (fig. 1)
- 3) Secure the post top using mounting screws provided and firmly snap the mounting screw clips back into place. (fig. 2)
- 4) Allow the post top to receive a minimum of 24 hours of sunlight so the rechargeable battery can reach maximum capacity.

Troubleshooting

If the light does not turn on at dusk after 24 hours of charging:

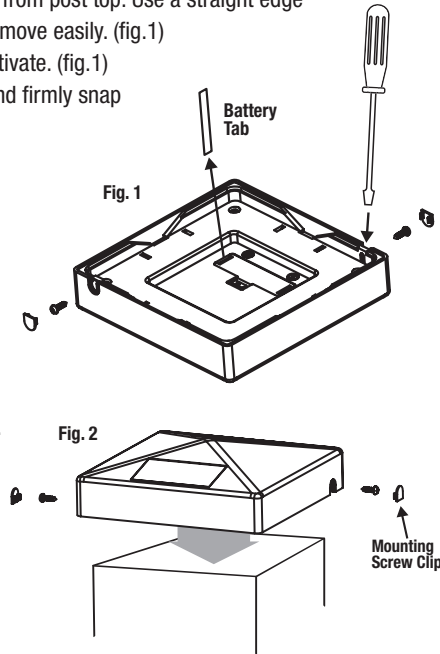
- Check the battery is making secure contact with the terminal.
- Be sure the solar fixture is in a relatively sunny location.
- Make sure the light's photocell is not affected by other light.

Maintenance

Periodically clean light fixture with soft cloth and warm soapy water.

One Year Limited Warranty

This product is warranted to be free from defects in workmanship or materials at the time of purchase for one year, (excluding batteries). Should a defect occur, please contact our customer service line at 1-866-460-4604 for service. Should any evidence of defects in material or workmanship appear within the warranty period after the date of purchase, Classy Caps Mfg. Inc. will either repair or replace the product at its option. Classy Caps Mfg. Inc. is not responsible for injury, property damage, or other consequential damages or damages to third parties arising directly or indirectly from an actual or alleged defect in material or workmanship of the product.



How Your Solar Powered Post Top Works

- The solar panel converts sunlight energy into electricity during the day. The photocell automatically turns the light on at night with the electricity stored in the batteries. It requires no wiring, because it runs off the sunlight energy to recharge the batteries so there is no cost to run the solar top.
- The number of hours the light stays on depends on your geographical location, weather conditions and seasonal sunlight availability. Allow 24 hours for the fixture to fully charge. Avoid placing the fixture by other light sources, such as street lights or porch lights, this may cause the solar light to turn off automatically.
- Easy “Do-It Yourself” installation.

Includes:

1- Solar Post Top Light 1- AA Ni-MH Rechargeable Battery 2- Mounting Screws and clips

Post Top Installation

- 1) Carefully remove the mounting screw clips and screws from post top. Use a straight edge screwdriver to pry from the inside edge of the clip to remove easily. (fig.1)
- 2) Pull plastic battery tab from battery compartment to activate. (fig.1)
- 3) Secure the post top using mounting screws provided and firmly snap the mounting screw clips back into place. (fig. 2)
- 4) Allow the post top to receive a minimum of 24 hours of sunlight so the rechargeable battery can reach maximum capacity.

Troubleshooting

If the light does not turn on at dusk after 24 hours of charging:

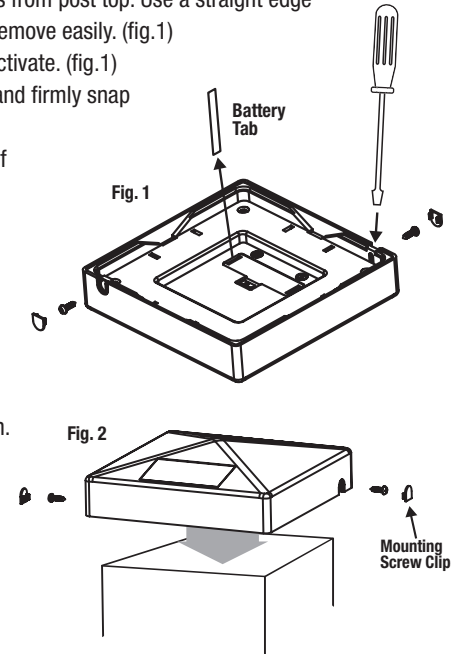
- Check the battery is making secure contact with the terminal.
- Be sure the solar fixture is in a relatively sunny location.
- Make sure the light's photocell is not affected by other light.

Maintenance

Periodically clean light fixture with soft cloth and warm soapy water.

One Year Limited Warranty

This product is warranted to be free from defects in workmanship or materials at the time of purchase for one year, (excluding batteries). Should a defect occur, please contact our customer service line at 1-866-460-4604 for service. Should any evidence of defects in material or workmanship appear within the warranty period after the date of purchase, Classy Caps Mfg. Inc. will either repair or replace the product at its option. Classy Caps Mfg. Inc. is not responsible for injury, property damage, or other consequential damages or damages to third parties arising directly or indirectly from an actual or alleged defect in material or workmanship of the product.



Fonctionnement du capuchon de poteau à énergie solaire :

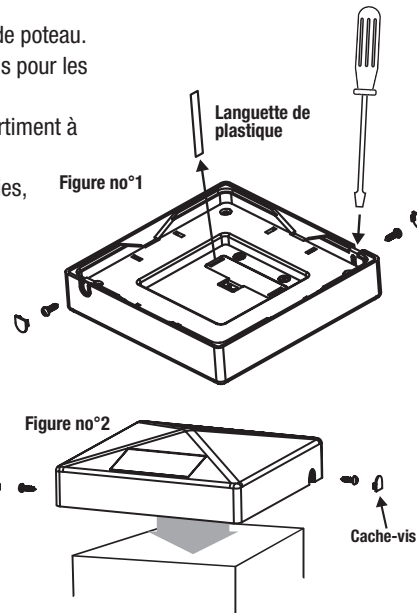
- Le panneau solaire transforme l'énergie solaire en électricité pendant la journée. La cellule photoélectrique allume automatiquement la lumière le soir grâce à l'électricité emmagasinée dans les piles. Aucun fil n'est nécessaire puisque le système écoule l'énergie solaire pour recharger les piles. Il n'y a donc aucun coût associé au fonctionnement du capuchon à énergie solaire.
- Le nombre d'heures d'éclairage dépend de l'endroit où vous habitez, des conditions météorologiques et de la luminosité saisonnière. Comptez 24 heures pour que le luminaire atteigne sa pleine charge. Évitez de placer le luminaire à proximité d'autres sources de lumière, comme un lampadaire de rue ou un luminaire de porche, qui pourrait faire en sorte que le luminaire solaire s'éteigne automatiquement.
- Installation facile que vous pouvez réaliser vous-même.

Inclut :

- 1- Capuchon de poteau à lumière solaire 1- pile rechargeable AA au NiMH
2- Vis de montage et cache-vis

Installation des capuchons de poteaux :

- 1) Enlevez délicatement les cache-vis et les vis du capuchon de poteau. Appuyez un tournevis plat sur le bord intérieur des cache-vis pour les retirer facilement. (fig. 1)
- 2) Retirez la languette de plastique se trouvant dans le compartiment à pile pour activer le capuchon de poteau. (fig. 1)
- 3) Fixez le capuchon de poteau avec les vis de montage fournies, puis remettez les cache-vis en place. (fig. 2)
- 4) Exposez le capuchon de poteau à la lumière du soleil pendant au moins 24 heures afin que la pile rechargeable atteigne son niveau de charge maximum.



Dépannage

Si le luminaire ne s'allume pas à la tombée du jour après 24 heures de chargement :

- Vérifiez la pile; il doit y avoir un bon contact avec la borne.
- Assurez-vous que le luminaire solaire se trouve à un endroit relativement ensoleillé.
- Assurez-vous que la cellule photoélectrique du luminaire n'est pas éclairée par une autre source de lumière.

Entretien

Nettoyez périodiquement le luminaire avec un linge doux et de l'eau chaude savonneuse.

Garantie

Limitée de un an produit est garanti contre les vices de fabrication et de matériaux au moment de l'achat pendant une période de un an, (à l'exception de la pile). Si un problème survient, veuillez contacter notre service à la clientèle au 1-866-460-4604. Si le produit s'avère défectueux à cause d'un vice de matériel ou de fabrication pendant la période de garantie suivant la date d'achat, Classy Caps Mfg. Inc. réparera ou remplacera le produit à sa discrétion. Classy Caps Mfg. Inc. n'est pas responsable des blessures, des dommages matériels ou d'autres dommages consécutifs ou dommages à des tiers découlant directement ou indirectement d'un vice réel ou allégué de matériel ou de fabrication du produit.

Fonctionnement du capuchon de poteau à énergie solaire :

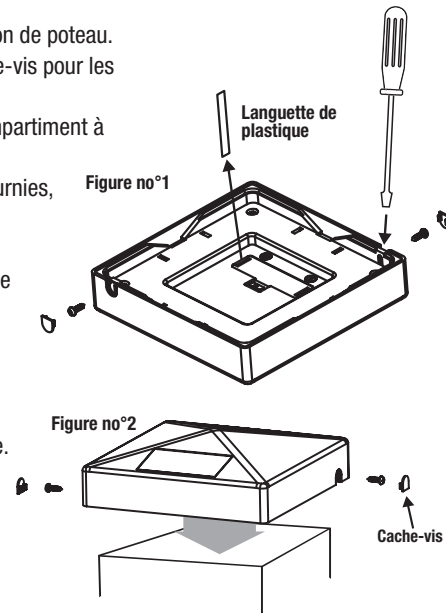
- Le panneau solaire transforme l'énergie solaire en électricité pendant la journée. La cellule photoélectrique allume automatiquement la lumière le soir grâce à l'électricité emmagasinée dans les piles. Aucun fil n'est nécessaire puisque le système écoule l'énergie solaire pour recharger les piles. Il n'y a donc aucun coût associé au fonctionnement du capuchon à énergie solaire.
- Le nombre d'heures d'éclairage dépend de l'endroit où vous habitez, des conditions météorologiques et de la luminosité saisonnière. Comptez 24 heures pour que le luminaire atteigne sa pleine charge. Évitez de placer le luminaire à proximité d'autres sources de lumière, comme un lampadaire de rue ou un luminaire de porche, qui pourrait faire en sorte que le luminaire solaire s'éteigne automatiquement.
- Installation facile que vous pouvez réaliser vous-même.

Inclut :

- 1- Capuchon de poteau à lumière solaire 1- pile rechargeable AA au NiMH
2- Vis de montage et cache-vis

Installation des capuchons de poteaux :

- 1) Enlevez délicatement les cache-vis et les vis du capuchon de poteau. Appuyez un tournevis plat sur le bord intérieur des cache-vis pour les retirer facilement. (fig. 1)
- 2) Retirez la languette de plastique se trouvant dans le compartiment à pile pour activer le capuchon de poteau. (fig. 1)
- 3) Fixez le capuchon de poteau avec les vis de montage fournies, puis remettez les cache-vis en place. (fig. 2)
- 4) Exposez le capuchon de poteau à la lumière du soleil pendant au moins 24 heures afin que la pile rechargeable atteigne son niveau de charge maximum.



Dépannage

Si le luminaire ne s'allume pas à la tombée du jour après 24 heures de chargement :

- Vérifiez la pile; il doit y avoir un bon contact avec la borne.
- Assurez-vous que le luminaire solaire se trouve à un endroit relativement ensoleillé.
- Assurez-vous que la cellule photoélectrique du luminaire n'est pas éclairée par une autre source de lumière.

Entretien

Nettoyez périodiquement le luminaire avec un linge doux et de l'eau chaude savonneuse.

Garantie

Limitée de un an produit est garanti contre les vices de fabrication et de matériaux au moment de l'achat pendant une période de un an, (à l'exception de la pile). Si un problème survient, veuillez contacter notre service à la clientèle au 1-866-460-4604. Si le produit s'avère défectueux à cause d'un vice de matériel ou de fabrication pendant la période de garantie suivant la date d'achat, Classy Caps Mfg. Inc. réparera ou remplacera le produit à sa discrétion. Classy Caps Mfg. Inc. n'est pas responsable des blessures, des dommages matériels ou d'autres dommages consécutifs ou dommages à des tiers découlant directement ou indirectement d'un vice réel ou allégué de matériel ou de fabrication du produit.