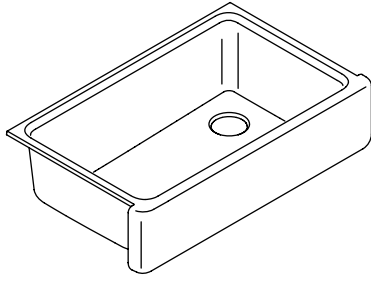


Installation Guide

Kitchen Sinks

K-6487, K-6489



Français, page "Français-1"
Español, página "Español-1"

THE BOLD LOOK
OF **KOHLER**®

1159656-2-C

Tools and Materials

- Tape Measure
- Safety Glasses
- Painter's Tape
- Saw
- Level
- Clamps
- Construction Adhesive
- Silicone Sealant
- Suitable Support Framing Material [1-1/4" (32 mm) Max Thickness]
- Screws

Important Information



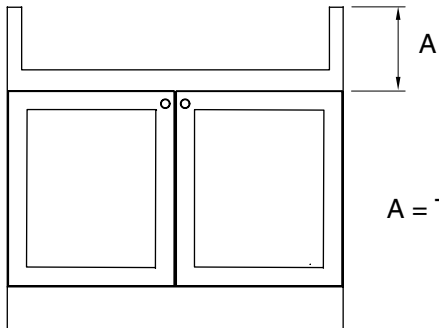
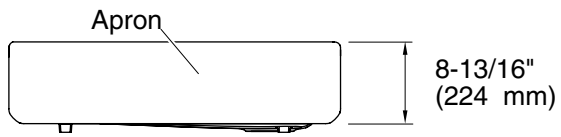
CAUTION: Risk of personal injury. Cast iron sinks are heavy. Get help when lifting or moving.

IMPORTANT! Before beginning this installation, refer to the "Roughing-In" section for cabinet dimensional requirements.

IMPORTANT! Before beginning this installation, cabinet must be installed, secured, plumb, and level.

IMPORTANT! Long screws may damage adjacent cabinets. Ensure the screws are long enough to secure the support framing, but short enough not to extend through the inner walls of the adjacent cabinets.

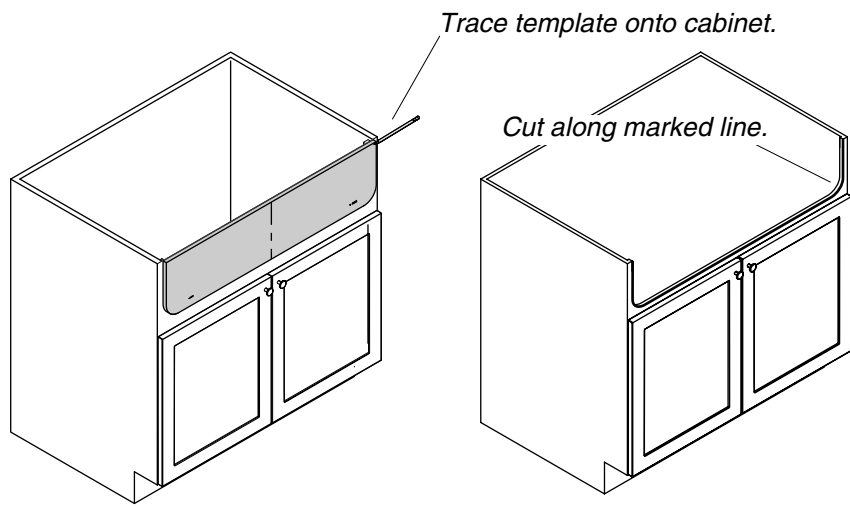
- Due to the nature of undercounter installations, Kohler Co. recommends that undercounter sink installations be performed by trained and experienced installers.
- Use proper fasteners and techniques to ensure that the frame will support a minimum of 300 lbs (136 kg). Locate the fasteners for easy access in the event the sink needs to be removed.
- For K-6489 Only:** This sink is intended for installation into a 36" apron sink base cabinet.
- For ease of installation, install the strainer assemblies to the sink prior to installing the sink.
- Inspect the drain and supply tubing; replace if necessary.
- Observe all local plumbing and building codes.



A = Top of Cabinet to Top of Doors

IMPORTANT! Before installing this sink, verify the distance from the top of the cabinet to the top of the doors (A) is greater than the apron height.

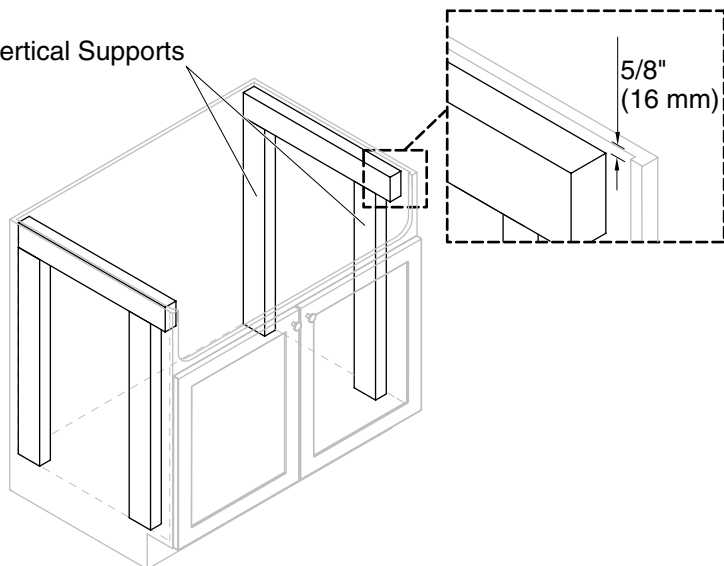
Roughing-In



Preparation

- **TIP:** Apply painter's tape to the cabinet to mark cuts and protect the cabinet surfaces when cutting.
- Position the template on the front of the cabinet flush with the top and centered left to right; secure with tape.
- Trace the template and remove.
- Cut the cabinet along the traced line.

Optional Vertical Supports



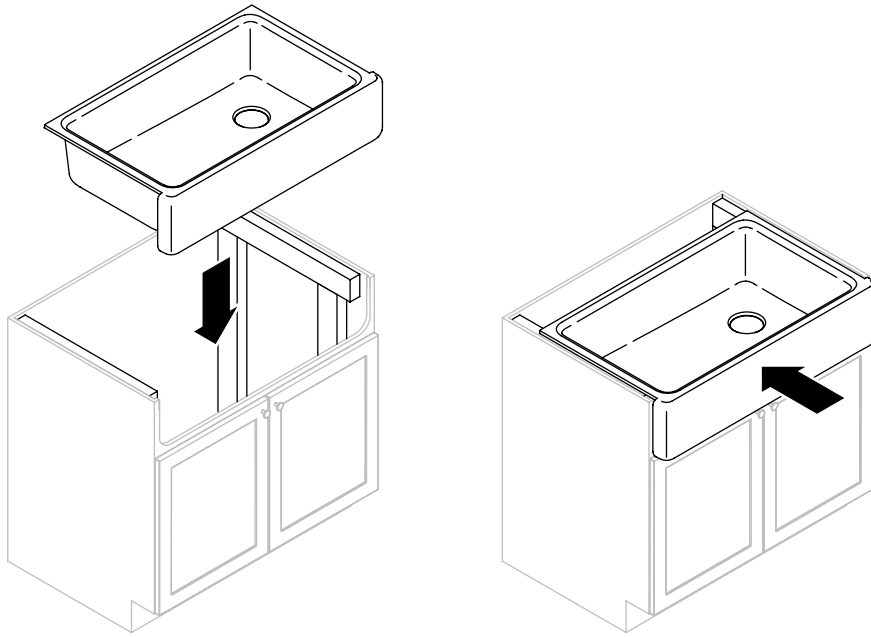
Install Using Wood Frame Support

NOTICE: For proper countertop installation, the top of the sink must not extend above the top edge of the cabinet.

- Cut two lengths of support framing to extend along the inside walls on each side of the base cabinet.
- Measure and mark the support mounting locations; ensure the sink rim will sit at, or slightly below the top edge of the cabinet.
- Position and level the supports.
- **TIP:** Use clamps to hold the supports in position.
- Secure the supports with construction adhesive and screws (not provided).

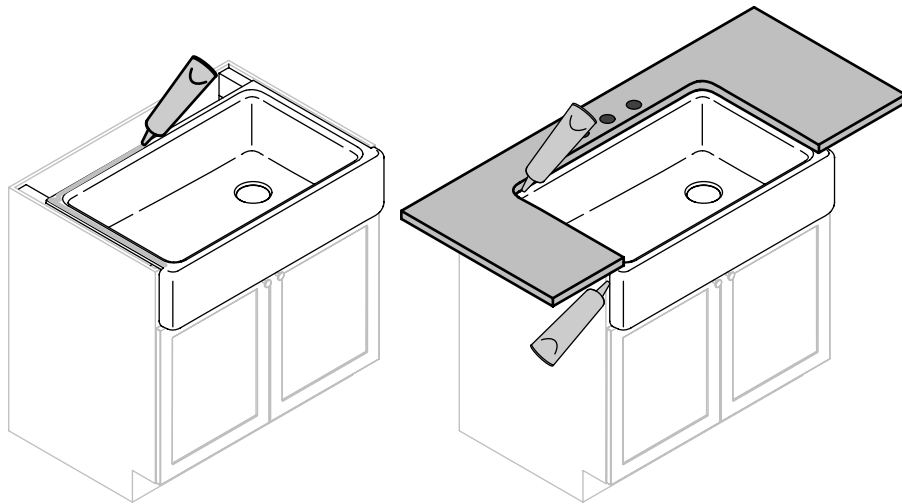
Optional Vertical Supports

- Cut four lengths of support framing to extend from the bottom of the installed supports to the floor of the cabinet.
- Secure the vertical supports with construction adhesive and screws (not provided).



Install the Sink

- Lower the sink onto the supports; verify the sink is supported by the frame.
- Push the sink in to ensure the apron is flush to the front of the cabinet.
- Verify the sink is level, make any adjustments and shim as needed.



Install the Countertop

- Apply a bead of silicone sealant around the side and back of the sink.
- Install the countertop.
- Apply a thin bead of silicone sealant where the sink meets the countertop and cabinet.
- Immediately wipe away any excess sealant.

Complete the Installation

- Apply a bead of silicone sealant around the apron where it meets the cabinet.
- Install the faucet according to the manufacturer's instructions.
- Connect the drain piping.
- Run water into the sink and check all connections for leaks.

Guide d'installation

Éviers de cuisine

Outils et matériels

- Mètre ruban
- Lunettes de protection
- Ruban de peintre
- Scie
- Niveau à bulle
- Pincés
- Colle mastic
- Mastic d'étanchéité à la silicone
- Matériel de cadrage de support adéquat [Épaisseur max 1-1/4" (32 mm)]
- Vis

Informations importantes



ATTENTION: Risque de blessures corporelles. Les éviers en fonte sont lourds. Demander de l'aide pour soulever ou déplacer l'évier.

IMPORTANT! Avant de commencer cette installation, se reporter à la section "Raccordement" pour les dimensions requises pour le meuble.

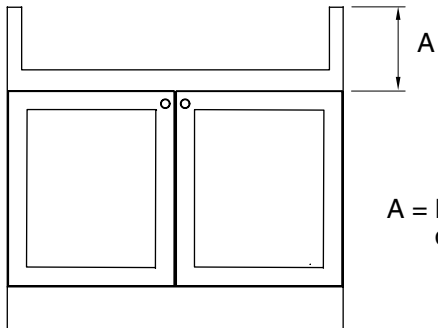
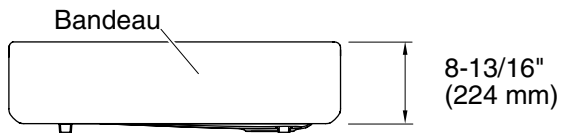
IMPORTANT! Avant de commencer cette installation, le meuble doit être installé et fixé en place, d'aplomb et nivelé.

IMPORTANT! Des vis longues peuvent endommager les meubles adjacents. S'assurer que les vis sont assez longues pour sécuriser le cadrage de support, mais assez courtes pour ne pas se prolonger à travers les murs intérieurs des meubles adjacents.

- Vu la nature particulière des installations sous comptoir, Kohler Co. recommande que les installations des éviers sous comptoir soient effectuées par des installateurs formés et expérimentés.

Informations importantes (cont.)

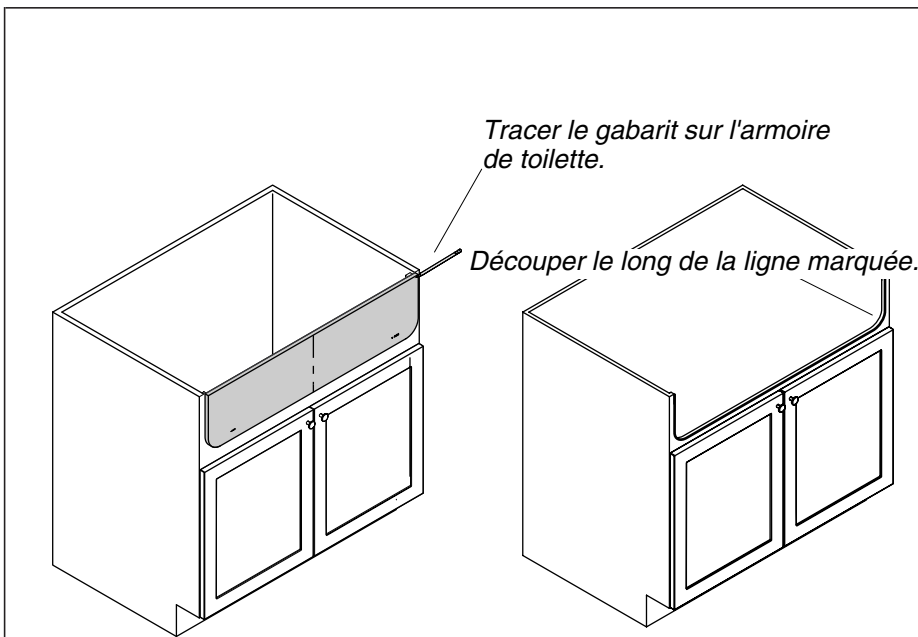
- Utiliser des fixations et techniques appropriées à fin d'assurer que le cadre supporte un minimum de 300 lb (136 kg). Localiser les fixations pour un accès facile dans l'éventualité où l'évier doit être retiré.
- **Pour K-6489 uniquement:** Cet évier est conçu pour une installation dans un meuble avec base d'évier à bandeau de 36".
- Pour faciliter l'installation, installer les ensembles de crépine sur l'évier avant d'installer ce dernier.
- Inspecter le drain et les tuyaux d'alimentation; remplacer si nécessaire.
- Respecter tous les codes de plomberie et de bâtiment locaux.



A = Dessus de meuble jusqu'au dessus de portes

IMPORTANT! Avant d'installer cet évier, vérifiez que la distance entre le dessus du meuble et le dessus des portes (A) est supérieure à la hauteur du bandeau.

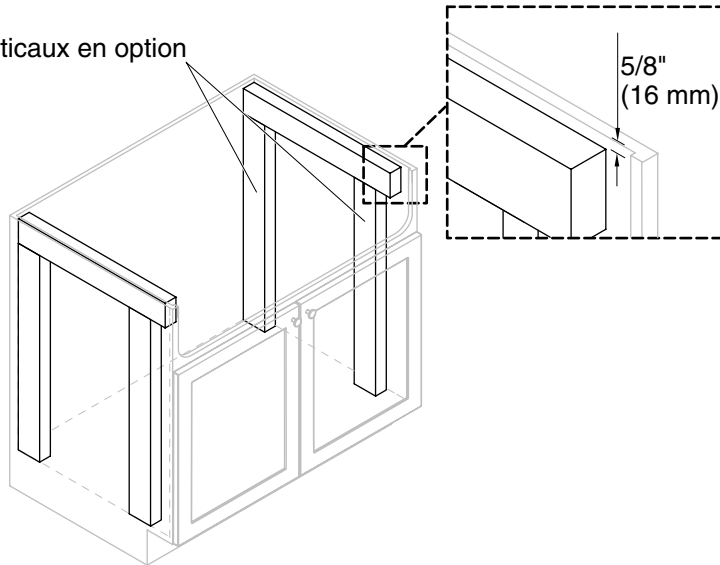
Plan de raccordement



Préparation

- ❑ **CONSEIL:** Appliquer du ruban de peintre sur le meuble afin de marquer les découpes et pour protéger les surfaces du meuble lors de la découpe.
- ❑ Positionner le gabarit sur l'avant du meuble, à ras du dessus et centré de gauche à droite, puis fixer en place avec du ruban.
- ❑ Tracer le gabarit, puis retirer celui-ci.
- ❑ Couper le meuble le long de la ligne tracée.

Supports verticaux en option



Installer en utilisant le Support de Cadre en Bois

AVIS: Pour une installation appropriée du comptoir, le haut de l'évier ne doit pas se prolonger au-dessus du bord supérieur du meuble.

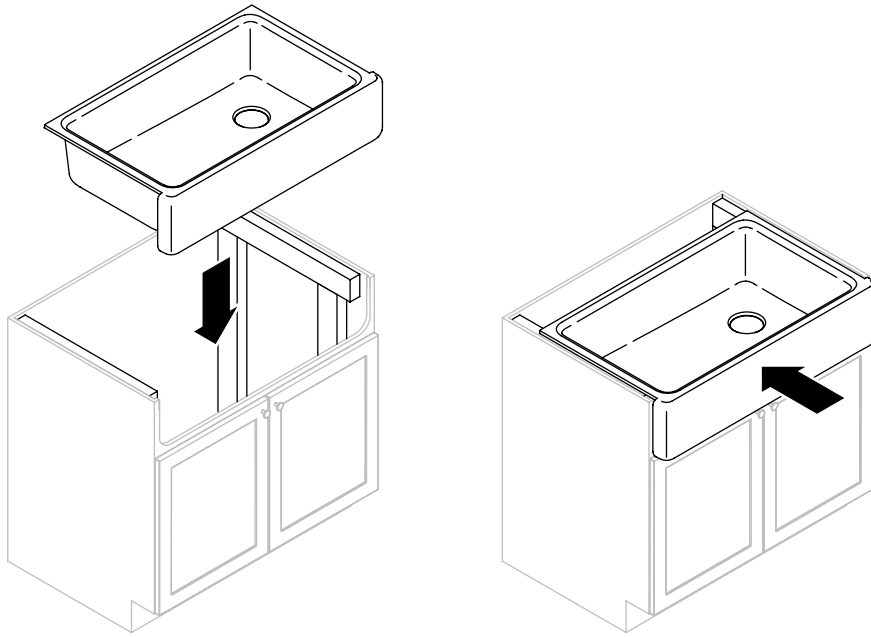
- Couper deux longueurs de cadrage de support pour les prolonger le long des murs intérieurs sur chaque côté du meuble de base.
- Mesurer et marquer les emplacements de fixation des supports, et s'assurer que le rebord de l'évier soit au niveau du bord supérieur du meuble, ou légèrement en dessous de celui-ci.
- Positionner les supports et les mettre à niveau.
- CONSEIL:** Utiliser des pinces pour maintenir les supports en position.
- Sécuriser les supports avec de l'adhésif de construction et des vis (non fournis).

Supports verticaux en option

- Couper quatre longueurs de cadrage de support qui se prolongeront à partir du bas des supports installés jusqu'au sol de l'armoire.

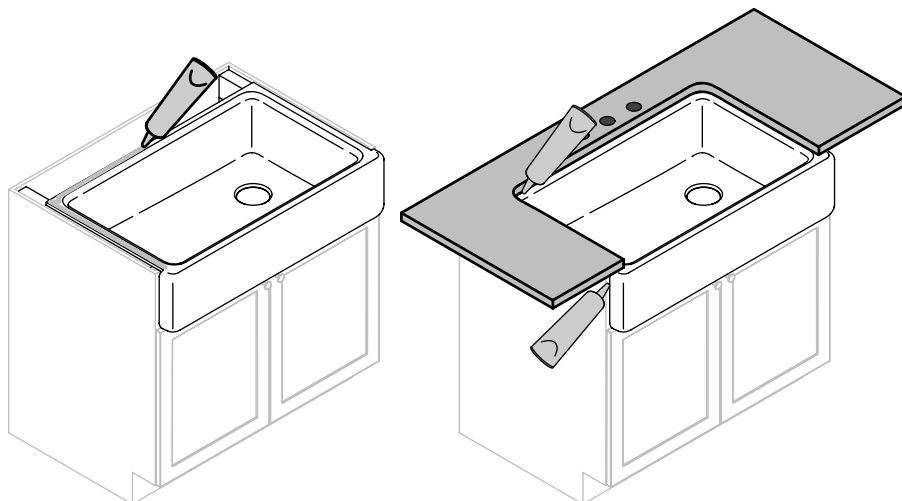
Installer en utilisant le Support de Cadre en Bois (cont.)

- Sécuriser les supports verticaux avec de l'adhésif de construction et des vis (non fournis).



Installer l'évier

- Abaisser l'évier sur les supports, et s'assurer que l'évier est supporté par le cadre.
- Pousser l'évier pour l'enfoncer, afin d'assurer que le bandeau est à ras de l'avant du meuble.
- Vérifier que l'évier est à niveau, et ajuster et poser des cales selon les besoins.



Installer le comptoir

- Appliquer un boudin de mastic à la silicone autour du côté et de l'arrière de l'évier.
- Installer le comptoir.
- Appliquer un boudin de mastic d'étanchéité à la silicone de faible épaisseur au point où l'évier rencontre le comptoir et le meuble.
- Essuyer immédiatement tout excédent de matériau d'étanchéité.

Terminer l'installation

- Appliquer un boudin de mastic d'étanchéité à la silicone sur le bandeau à l'emplacement où il rencontre le meuble.
- Installer le robinet conformément aux instructions du fabricant.
- Connecter la tubulure du drain.
- Laisser couler l'eau dans l'évier et vérifier toutes les connexions pour voir s'il y a des fuites.

Guía de instalación

Fregaderos de cocina

Herramientas y materiales

- Cinta para medir
- Lentes de seguridad
- Cinta de enmascarar
- Serrucho
- Nivel
- Grapas
- Adhesivo de construcción
- Sellador de silicona
- Material adecuado de estructura de soporte [1-1/4" (32 mm) espesor máx]
- Tornillos

Información importante



PRECAUCIÓN: Riesgo de lesiones personales. Los fregaderos de hierro fundido son pesados. Obtenga ayuda para levantar o mover.

¡IMPORTANTE! Antes de comenzar esta instalación, consulte la sección "Diagrama de instalación" para los requisitos dimensionales del gabinete.

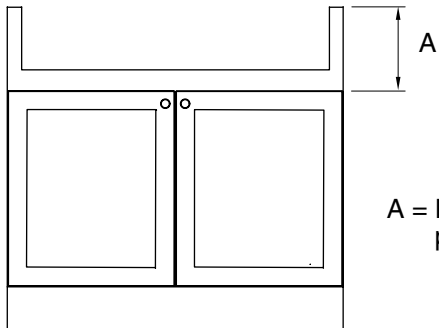
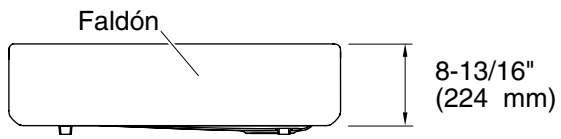
¡IMPORTANTE! Antes de comenzar la instalación, el gabinete debe estar instalado, fijo, aplomo y a nivel.

¡IMPORTANTE! Los tornillos largos pueden dañar los gabinetes adyacentes. Asegúrese de que los tornillos sean lo suficientemente largos para fijar la estructura de soporte, pero lo suficientemente cortos para no sobresalir a través de las paredes interiores de los gabinetes adyacentes.

- Debido a la naturaleza de las instalaciones bajo cubierta, Kohler Co. recomienda que estas instalaciones sean realizadas por un personal calificado y con experiencia.

Información importante (cont.)

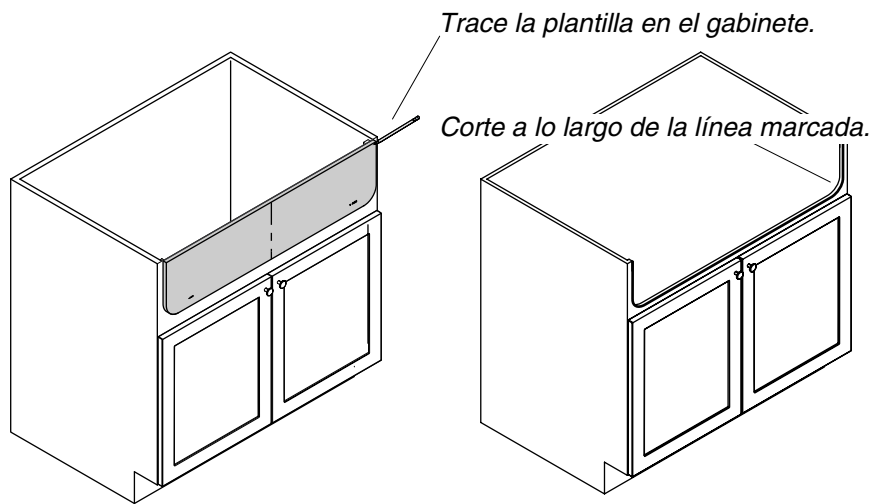
- Utilice técnicas y herrajes apropiados para que la estructura pueda soportar al menos 300 libras (136 kg). Coloque los herrajes en un lugar de fácil acceso, en caso de que sea necesario desmontar el fregadero.
- **Sólo para K-6489:** Este fregadero está diseñado para instalarse en un gabinete base para fregadero de faldón de 36".
- Para facilitar la instalación, instale los montajes de coladera al fregadero antes de instalar el fregadero.
- Inspeccione las tuberías de suministro y desagüe; cámbielas si es necesario.
- Cumpla con todos los códigos locales de plomería y construcción.



A = Parte superior del gabinete a la parte superior de las puertas

¡IMPORTANTE! Antes de instalar este fregadero, verifique que la distancia de la parte superior del gabinete a la parte superior de las puertas (A) sea mayor que la altura del faldón.

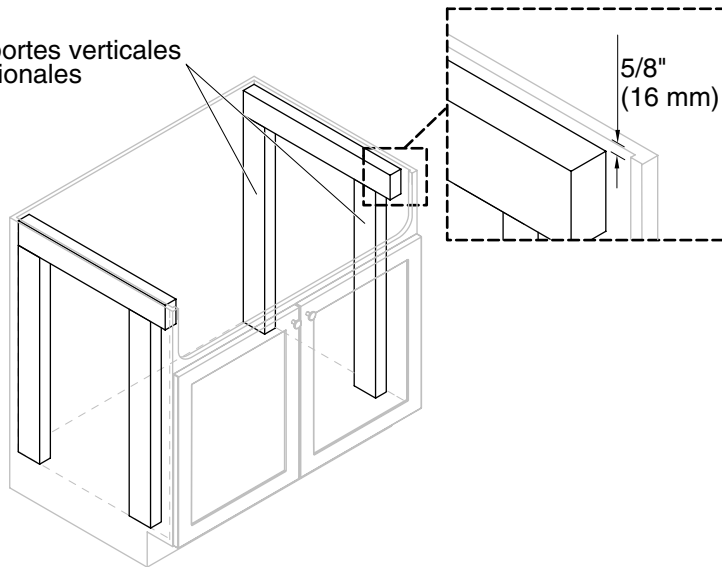
Diagrama de instalación



Preparación

- **CONSEJO:** Aplique cinta de enmascarar de pintor al gabinete para marcar los cortes y proteger las superficies del gabinete al cortar.
- Coloque la plantilla en el frente del gabinete al ras con la parte superior y centrada de izquierda a derecha; fije con cinta adhesiva.
- Trace la plantilla y retire.
- Corte el gabinete a lo largo de la línea trazada.

Soportes verticales
opcionales



Instale utilizando una estructura de soporte de madera

AVISO: Para la instalación correcta de la cubierta, la parte superior del fregadero no debe extenderse más arriba del filo superior del gabinete.

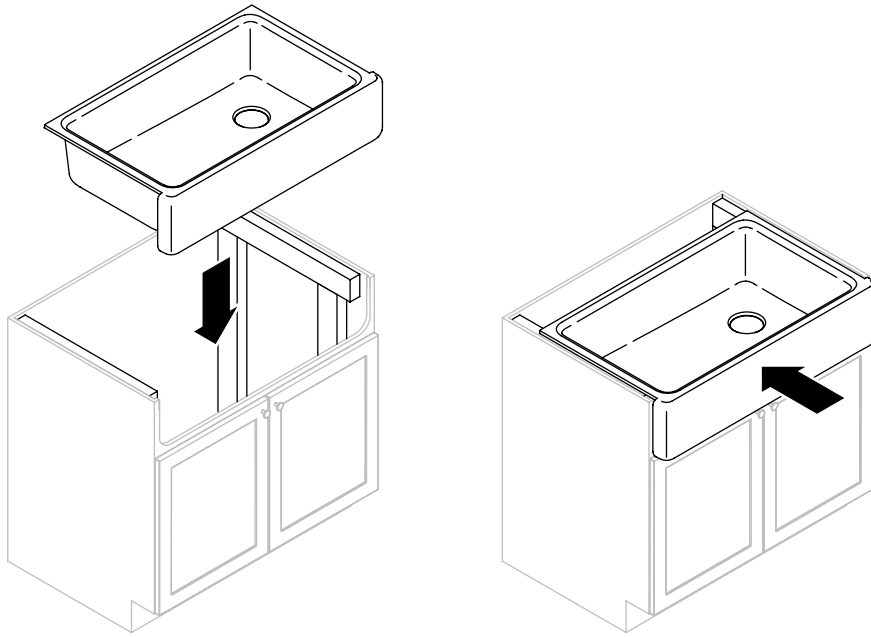
- Corte dos largos de estructura de soporte que se extiendan a lo largo de las paredes interiores de cada lado del gabinete base.
- Mida y marque los lugares de fijación de soporte; asegurando que el borde del fregadero quede al ras o un poco más abajo del filo superior del gabinete.
- Coloque y nivele los soportes.
- CONSEJO:** Utilice grapas para sostener los soportes en posición.
- Fije los soportes con adhesivo de construcción y tornillos (no provistos).

Soportes verticales opcionales

- Corte cuatro largos de estructura de soporte que se extiendan desde la parte inferior de los soportes instalados al piso del gabinete.

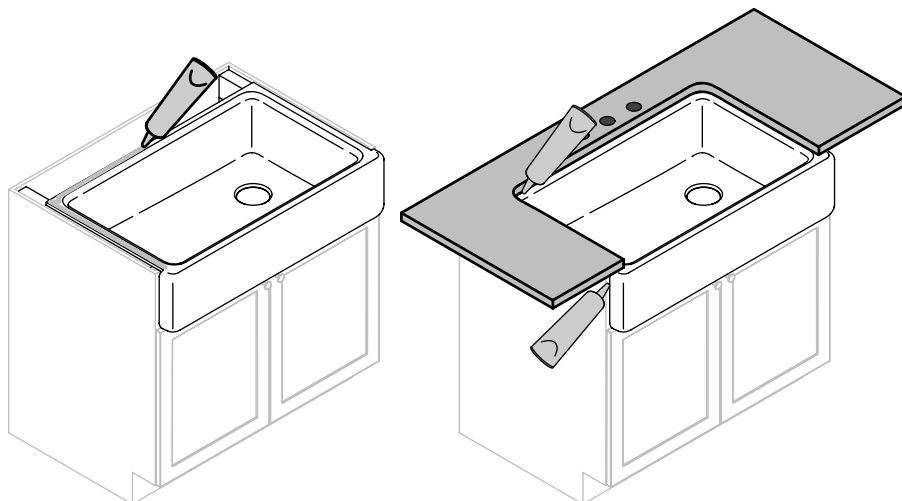
Instale utilizando una estructura de soporte de madera (cont.)

- Fije los soportes verticales con adhesivo de construcción y tornillos (no provistos).



Instale el fregadero

- Baje el fregadero en los soportes; verifique que el fregadero quede soportado por la estructura.
- Empuje el fregadero hacia dentro para asegurar que el faldón quede al ras con el frente del gabinete.
- Verifique que el fregadero esté a nivel, haga los ajustes y agregue cuñas según sea necesario.



Instale la cubierta

- Aplique una tira de sellador de silicona alrededor de los lados y la parte posterior del fregadero.
- Instale la cubierta.
- Aplique una tira delgada de sellador de silicona donde el fregadero haga contacto con la cubierta y el gabinete.
- Limpie de inmediato el exceso de sellador.

Termine la instalación

- Aplique una tira delgada de sellador de silicona alrededor del faldón donde haga contacto con el gabinete.
- Instale la grifería conforme a las instrucciones del fabricante.
- Conecte la tubería del desagüe.
- Haga circular agua dentro del fregadero y revise todas las conexiones para verificar que no haya fugas.

USA/Canada: 1-800-4KOHLER

México: 001-800-456-4537

kohler.com

THE BOLD LOOK
OF **KOHLER**®

©2011 Kohler Co.

1159656-2-C