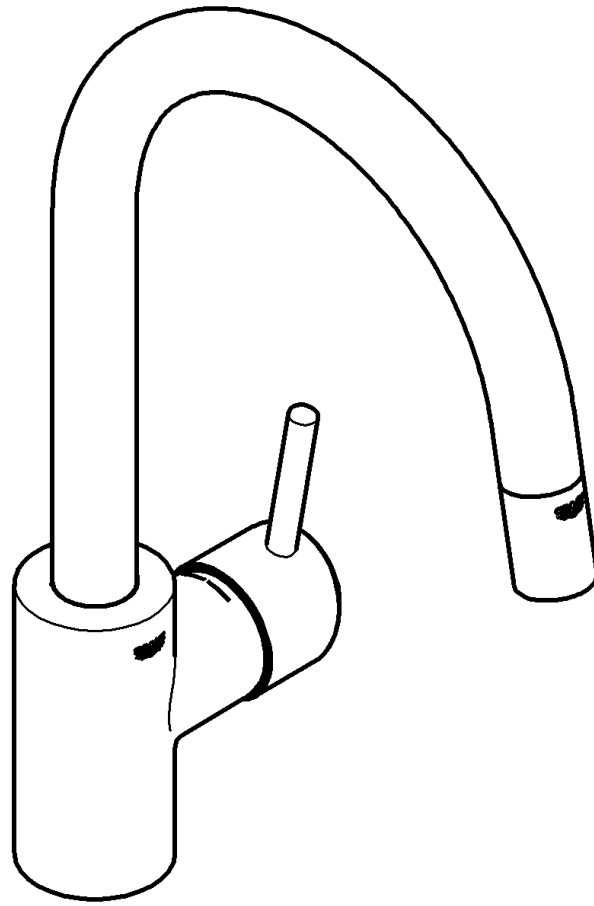


32 665

Concetto



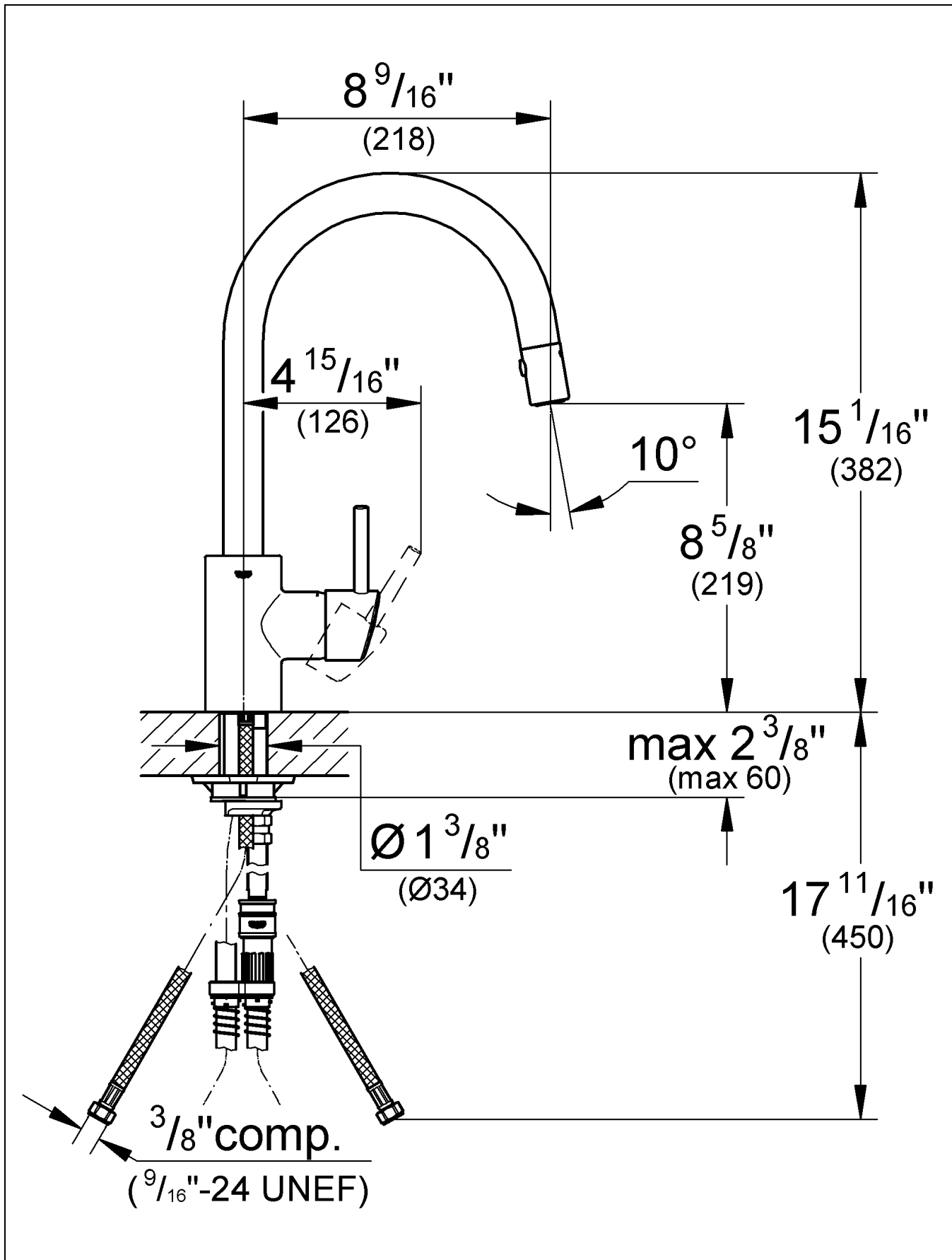
## Concetto

English .....1  
Français .....2  
Español .....3

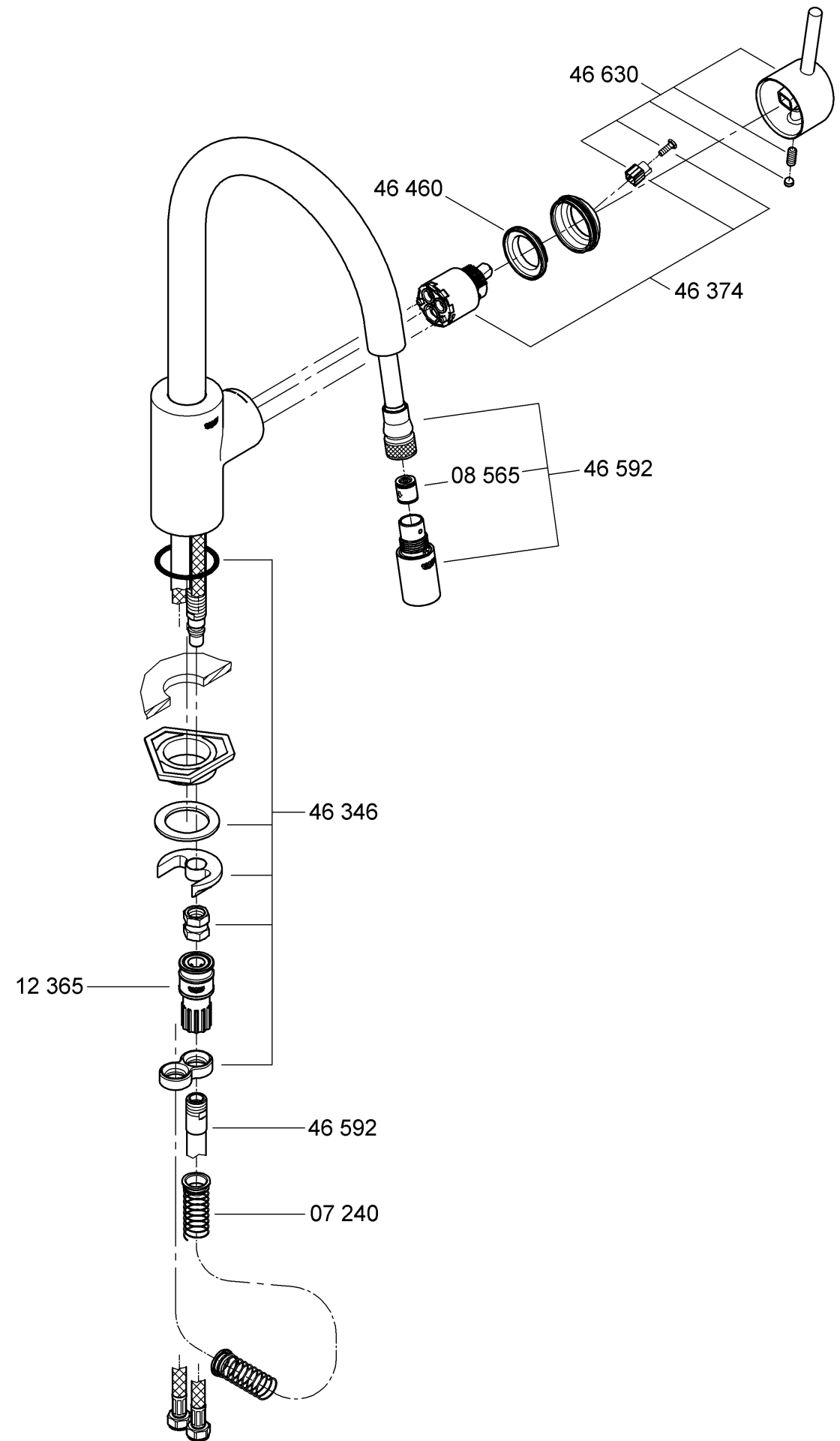
Design & Quality Engineering GROHE Germany

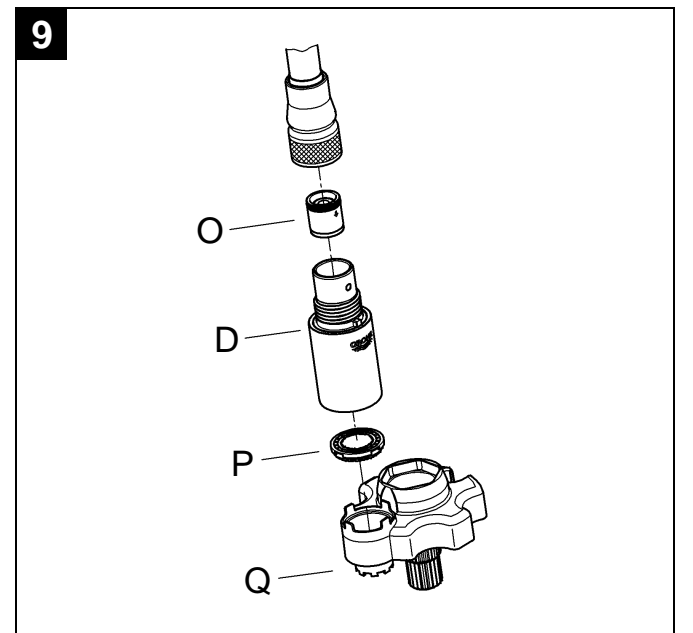
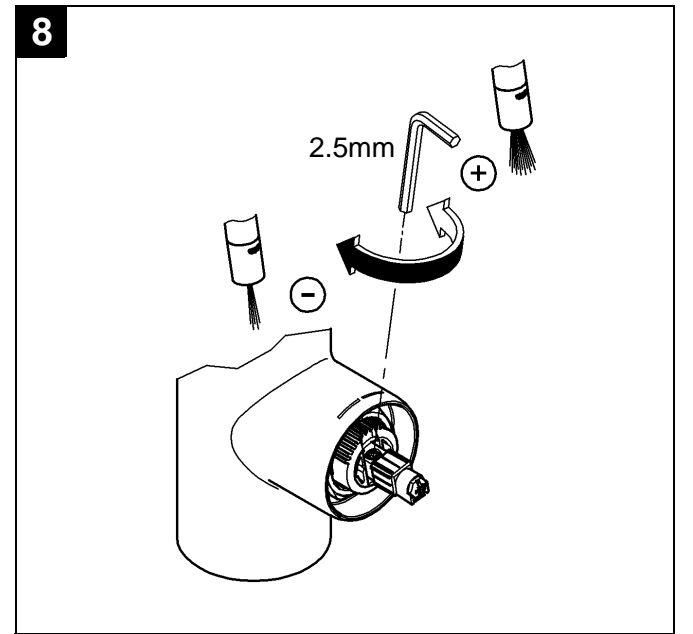
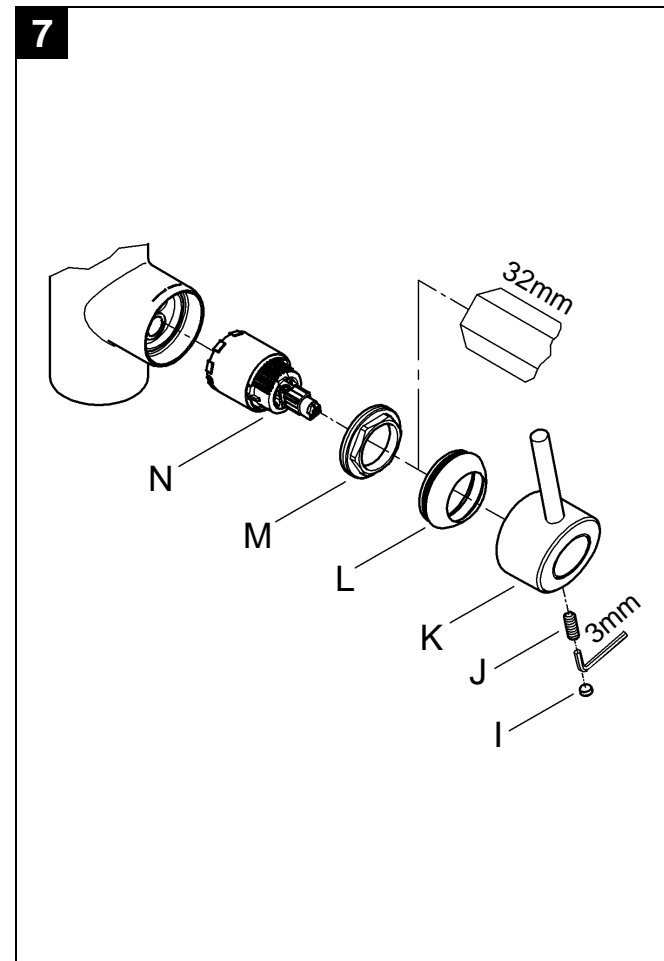
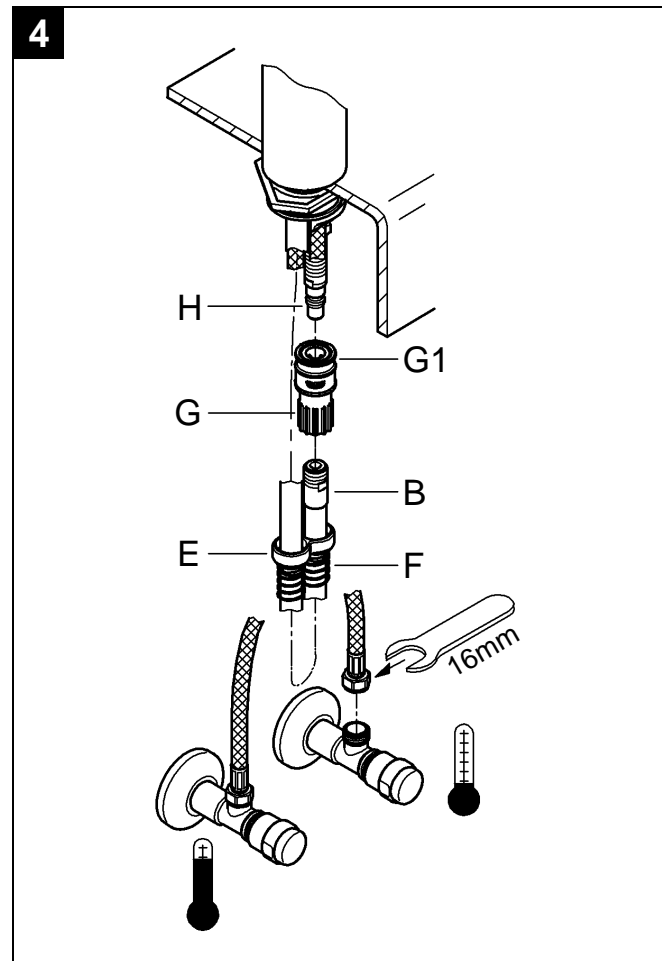
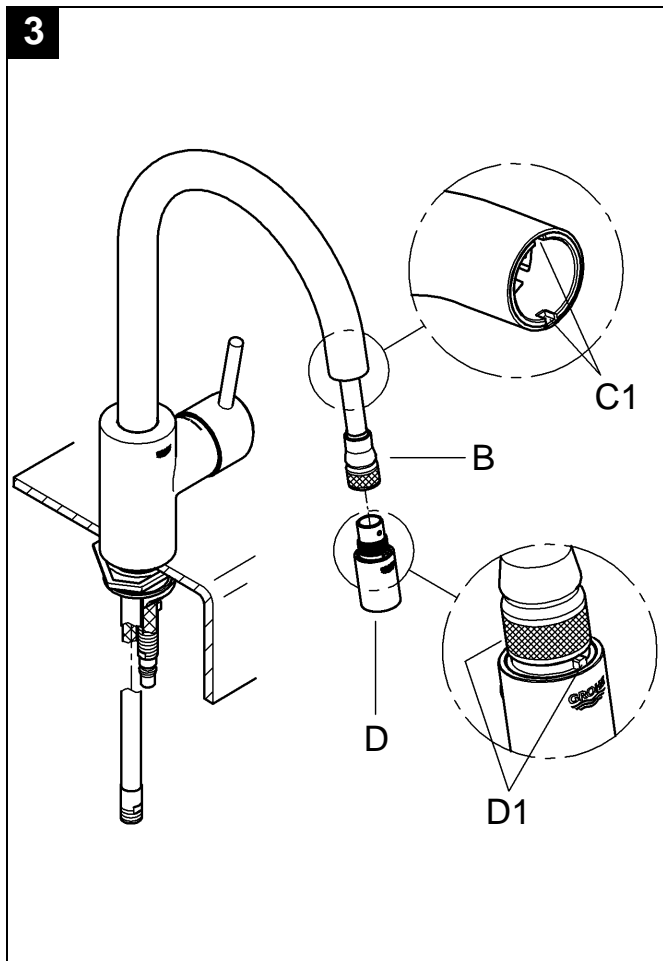
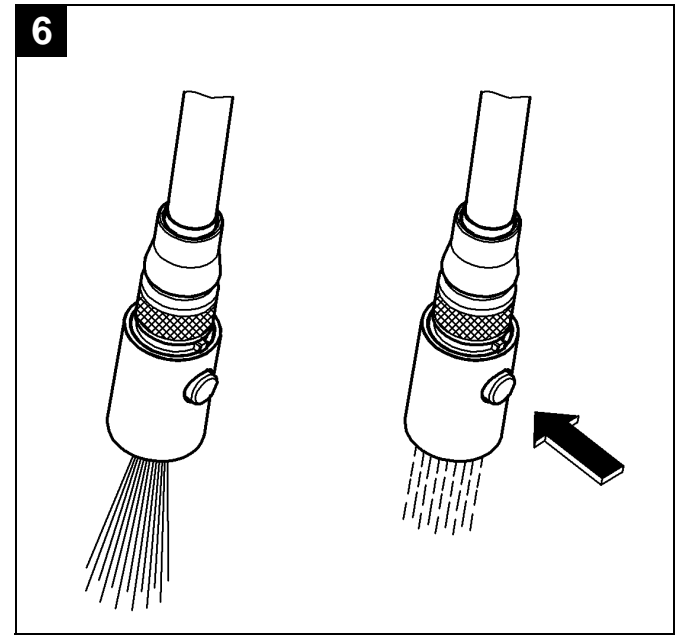
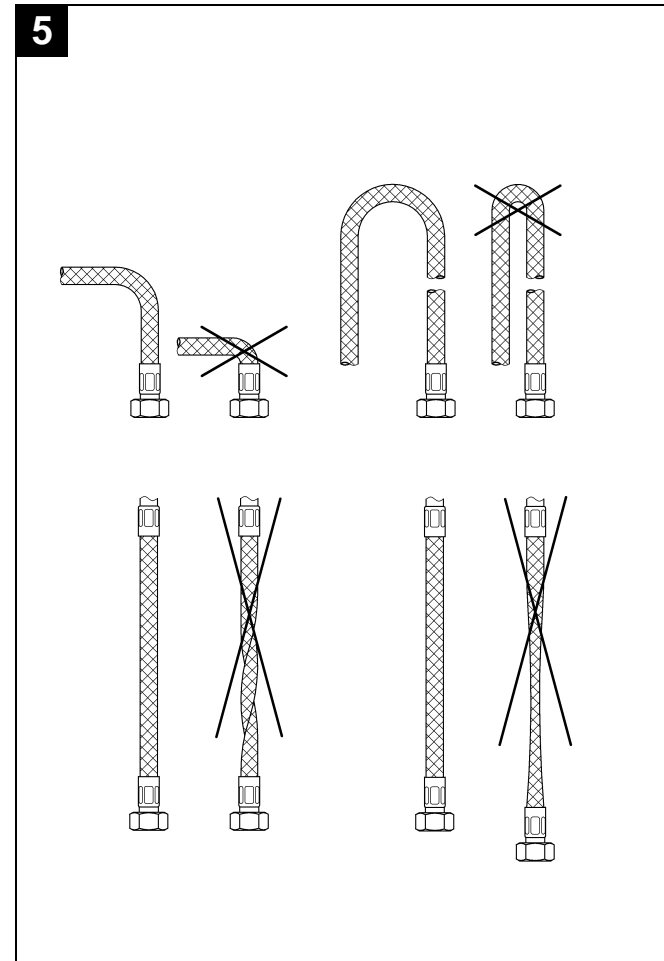
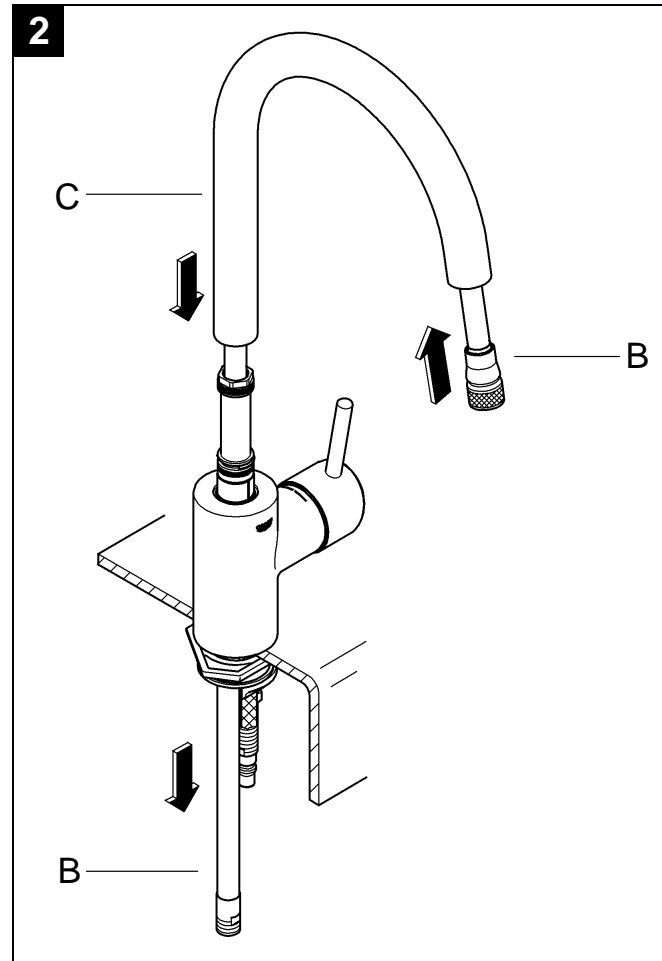
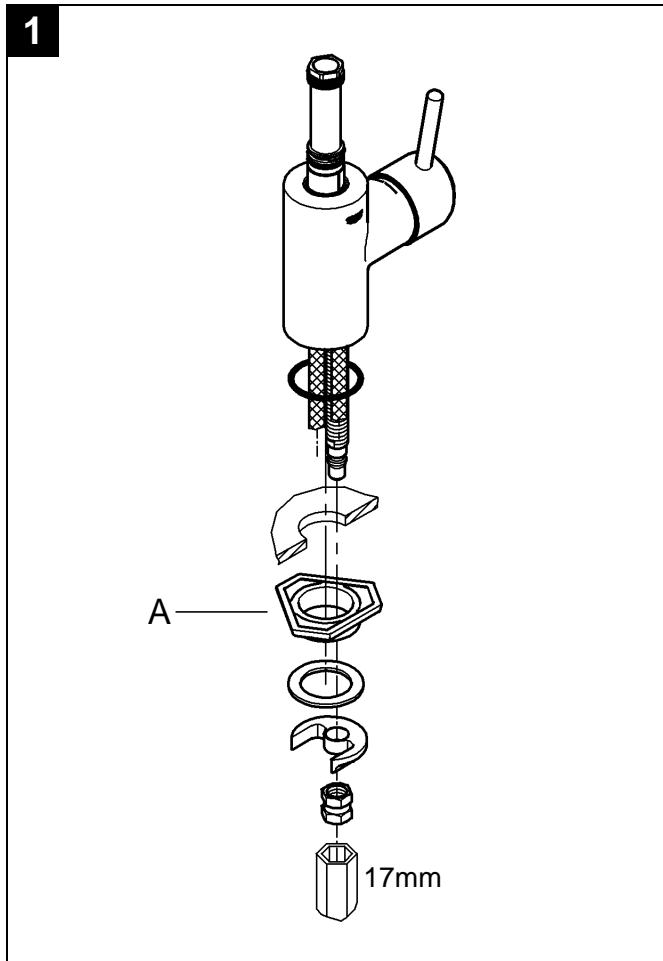
96.679.031/ÄM 213044/11.08

**GROHE**  
  
ENJOY WATER®



Please pass these instructions on to the end user of the faucet!  
 S.v.p remettre cette instruction à l'utilisateur de la robinetterie!  
 Entregue estas instrucciones al usuario final de la grifería!





## English

### Application

Operation is possible in conjunction with:

- Pressurized storage heaters
- Thermally controlled instantaneous heaters
- Hydraulically controlled instantaneous heaters

Operation with low-pressure storage heaters (displacement water heaters) is **not** possible.

---

### Specifications

- Max. flow 8.3 L/min or 2.2 gpm/60 psi
- Flow pressure
  - min. 7.25 psi
  - recommended 14.5 - 72.5 psi
  - greater than 72.5 psi, fit pressure reducing valve
- Max. operating pressure 145 psi
- Test pressure 232 psi
- Temperature
  - max. (hot water inlet) 176 °F
- Water connection cold - RH hot - LH
- Deck thickness max. 2 3/8"
- Non reversible cartridge

### Notes:

- Major pressure differences between cold and hot water supply should be avoided.
- To be installed according to local codes and regulations.
- This faucet is not intended for the use with portable appliances.

---

### Installation

**Flush piping system prior and after installation of faucet thoroughly!**

#### Prepare sink faucet

Refer to the dimensional drawing on fold-out page I.

**Mount sink faucet**, see fold-out page II, fig. [1].

### Note:

If brace (A) is omitted, deck thickness can be increased by 1 3/4" to a total of 2 3/8".

**Connect spray hose (B) and handspray (D)**, see figs. [2] to [4].

1. Feed the spray hose (B) through the spout (C), see fig. [2].
2. Feed the spray hose (B) through the faucet body from above and fit spout (C) so that it snaps into place.
3. Connect the rinse spray (D) without using any additional seals to the spray hose (B), see fig. [3].  
To ensure that the rinse spray (D) is correctly seated when inserted, cam (D1) on the handspray must engage in groove (C1) on the spout.
4. Fit one side of the stop (E) and spring (F) over the spray hose (B), see fig. [4].
5. Pass the end of the spray hose (B) through the other hole in the stop (E).
6. Install the snap coupling (G) on the end of the spray hose (B) and tighten by hand.
7. Pull the sleeve (G1) of the snap coupling (G) downwards and fit to the union (H).

**Connect sink faucet**, see figs. [4] and [5].

- Cold water connection = right
- Hot water connection = left

Avoid cross connection. The cartridge is not reversible.

**Open cold and hot water supply and check connections for leakage!**

### Operation

#### 1. Lever

- Slide lever to right = open (water flow)
- Slide lever to left = closed
- Slide lever towards front = cold water
- Slide lever towards back = hot water

#### 2. Rinse spray

Open faucet. Water will always emerge first from the flow straightener.

#### Diverter button:

- Switching to spray flow by pushing the diverter button.
- Turning off the faucet automatically diverts the water flow from handspray to straightener.

---

#### Flow rate limiter

This faucet is fitted with a flow rate limiter, permitting an infinitely individual variable reduction of the flow rate.

The highest possible flow rate is set by the plant before despatch.

**The use of flow rate limiters in combination with hydraulic instantaneous water heaters is not recommended.**

To activate see "Replacing the cartridge" point 1 to 4, figs. [7] and [8].

---

### Maintenance

Inspect and clean all parts, replace as necessary and grease with special grease.

#### Shut off cold and hot water supply!

**I. Replacing the cartridge**, see fold-out page II, fig. [7].

1. Lever out plug (I).
  2. Loosen set screw (J) using a 3mm allen wrench.
  3. Pull off lever (K).
  4. Pull off cap (L).
  5. Turn out screwing (M) with wrench 32mm.
  6. Change the complete cartridge (N).
- Assemble in reverse order.

#### Observe the correct installation position!

Make sure that the cartridge seals engage in the grooves and the locating pins at the base of the cartridge slot into the apertures on the housing.

**II. Flow straightener and spray**, see fold-out page II, fig. [9].

1. Unscrew rinse spray (D) and remove check valve (O).
  2. Unscrew flow straightener (P) with fitting key (Q).
- Assemble in reverse order.

**Replacement parts**, see fold-out page I ( \* = special accessories).

---

### Care

Instructions for care of this faucet will be found in the Limited Warranty supplement.

## Français

### Domaine d'application

Le service est possible en combinaison avec:

- Des chauffe-eau à accumulateur sous pression

Le service **n'est pas** possible en combinaison avec:

- Des systèmes d'eau chaude à écoulement libre

### Caractéristiques techniques

- Débit maxi. 8,3 l/min ou 2,2 g/min/4,1 bar
- Pression dynamique
  - mini. 0,5 bar
  - recommandée 1 - 5 bar
  - supérieure à 5 bar, installer un réducteur de pression
- Pression de service maxi. 10 bar
- Pression d'épreuve 16 bar
- Température:
  - maxi. (admission d'eau chaude) 80 °C
- Raccord d'eau froide - à droite chaude - à gauche 60mm
- Longueur de serrage maxi. 60mm
- Cartouche non réversible

### Remarques:

- Il convient d'éviter toute différence de pression importante entre l'alimentation en eau froide et chaude.
- A installer conformément aux prescriptions et réglementations locales.
- Ce robinet n'est pas destiné à être utilisé dans des appareils portatif.

### Installation

#### Bien rincer les canalisations avant et après l'installation!

#### Préparer l'évier

Tenir compte de la cote du schéma sur le volet I.

**Montage la robinetterie de l'évier**, voir volet II, fig. [1].

#### Remarque:

Si on n'a pas d'étau (A), la longueur de serrage peut être augmentée de 45mm, soit 60mm au total.

**Raccordement du flexible de douche (B) et douchette (D)**, voir figs. [2] à [4].

1. Engager le flexible de douche (B) dans le bec (C), voir fig. [2].
2. Introduire le flexible de douche (B) par le haut dans le corps du mitigeur, puis enfoncer le bec (C) jusqu'à ce qu'il s'enclenche.
3. Raccorder la douchette (D) sans joints supplémentaires au flexible de douche (B), voir fig. [3].  
Pour une bonne assise de la douchette (D), l'came de la douchette (D1) et l'rainure (C1) du bec doivent s'engager l'un dans l'autre.
4. Mettre en place une ouverture de la butée (E) et le ressort (F) sur le flexible de douche (B), voir fig. [4].
5. Faire passer l'extrémité du flexible de douche (B) par la deuxième ouverture de la butée (E).
6. Visser le raccord rapide (G) sur le flexible de douche (B) et serrer à la main.
7. Enfoncer la douille (G1) du raccord rapide (G) et enficher sur le raccord (H).

**Raccorder la robinetterie de l'évier**, voir fig. [4] et [5].

- Raccordement d'eau froide = droite
- Raccordement d'eau chaude = gauche

Eviter de croiser les raccordements. La cartouche n'est pas réversible.

**Ouvrir l'arrivée d'eau froide et d'eau chaude et vérifier l'étanchéité des raccordements!**

### Utilisation

#### 1. Levier

- Faire pivoter le levier vers la droite = pour ouvrir (l'eau coule)
- Faire pivoter le levier vers la gauche = pour fermer
- Faire pivoter le levier vers l'avant = pour l'eau froide
- Faire pivoter le levier vers l'arrière = pour l'eau chaude

#### 2. Douchette

Par principe, l'eau commence par s'écouler au brise-jet laminaire.

#### Bouton d'inverseur:

Appuyer le bouton d'inverseur pour obtenir un jet pluie.

La fermeture de la robinetterie entraîne automatiquement une commutation du jet de la douchette à celui du brise-jet laminaire.

### Limiteur de débit

Ce mitigeur est équipé d'un limiteur de débit. Celui-ci permet une limitation individualisée, en continu, du débit. Le débit maximal est pré-réglé en usine.

**L'utilisation du limiteur de débit n'est pas recommandée avec des chauffe-eau instantanés à commande hydraulique.**

Pour l'activer, voir "Remplacement de la cartouche", points 1 à 4, figs. [7] et [8].

### Maintenance

Contrôler toutes les pièces, les nettoyer, les remplacer si nécessaire et les graisser avec de la graisse spéciale pour robinetterie.

#### Fermer le arrivée d'eau chaude et d'eau froide!

**I. Remplacement de la cartouche**, voir volet II, fig. [7].

1. Retirer le bouchon (I) en faisant levier.
2. Dévisser le tube fileté (J) avec un clé Allen de 3mm.
3. Ôter le levier (K) en le tirant.
4. Ôter le capot (L).
3. Desserrer la bague fileté (M) avec une clé Allen de 32mm.
4. Remplacer la cartouche complète (N).

Montage dans l'ordre inverse.

#### Respecter la position de montage!

Il faut veiller à ce que les joints de la cartouche et les tenons de position qui se trouvent sur le fond de la cartouche soient bien insérés dans les logements, voire les alésages du boîtier.

**II. Brise-jet laminaire et designer du jet**, voir volet II, fig. [9].

1. Dévisser la douchette (D) et enlever le clapet de non-retour (O).
2. Dévisser le brise-jet laminaire (P) avec la clé de montage (Q).

Montage dans l'ordre inverse.

**Pièces de rechange**, voir volet I (\* = accessoires spéciaux).

### Entretien

Vous trouverez les instructions d'entretien de ce mitigeur dans le supplément Garantie Limitée.

## Español

### Campo de aplicación

Es posible el funcionamiento en conjunción con:

- Acumuladores de presión

No instalar con:

- Acumuladores de baja presión (calentadores de agua sin presión)

### Datos técnicos

- Caudal máx. 8.3 L/min o 2.2 gpm/60 psi
- Presión
  - mín. 7.25 psi
  - recomendada 14.5 - 72.5 psi
  - si la presión es superior a 72.5 psi, se deberá instalar una válvula reductora de presión
- Presión de utilización máx. 145 psi
- Presión de verificación 232 psi
- Temperatura
  - máx. (entrada del agua caliente) 176 °F
- Acometida del agua: fría - a la derecha caliente - a la izquierda
- Longitud de aprieta para fijación máx. 2 3/8"
- Cartucho irreversible

### Notas:

- Deberán evitarse las diferencias de presión entre las acometidas del agua fría y del agua caliente.
- A ser instalado conforme a códigos y reglamentos locales.
- Este mezclador no está previsto para utilizar en enseres móviles.

### Instalación

**¡Purgar a fondo el sistema de tuberías antes y después de la instalación!**

#### Preparar la batería del fregadero

Respetar el croquis de la página desplegable I.

**Montar la batería del fregadero**, véase la página desplegable II, fig. [1].

#### Nota:

Si se omite la placa tensora (A), la longitud de fijación puede incrementarse 1 3/4" para totalizar 2 3/8".

**Conectar el flexo de la teleducha (B) y la teleducha (D)**, véanse las figs. [2] a [4].

1. Pasar el flexo de la teleducha (B) por el caño (C), véase la fig. [2].
2. Pasar desde arriba el flexo de la teleducha (B) a través del cuerpo de la grifería, e introducir el caño (C) hasta que quede encajado.
3. Conectar la teleducha (D) sin utilizar juntas adicionales por el flexo de la teleducha (B), véase la fig. [3].  
Para un correcto montaje de la teleducha (D), deberán encajar uno dentro de otra la leva (C1) del caño y la ranura (D1) de la teleducha.
4. Encajar el flexo de la teleducha (B) en el tope (E) con una abertura y muelle (F), véase la fig. [4].
5. Pasar el extremo del flexo de la teleducha (B) por la segunda abertura del tope (E).
6. Enroscar manualmente el adaptador para toma rápida (G) al flexo de la teleducha (B).
7. Presionar hacia abajo el casquillo (G1) del adaptador para toma rápida (G), y encajar en la pieza de empalme (H).

**Conectar la grifería**, véanse las figs. [4] y [5].

- Acometida del agua fría = a la derecha
  - Acometida del agua caliente = a la izquierda
- Evite conexiones cruzadas. El cartucho no es reversible.

**¡Abrir las llaves de paso del agua fría y del agua caliente y comprobar la estanqueidad de las conexiones!**

### Manejo

#### 1. Palanca

- Girar la palanca hacia la derecha = abierta (sale el agua)
- Girar la palanca hacia la izquierda = cerrada
- Girar la palanca hacia delante = agua fría
- Girar la palanca hacia atrás = agua caliente

#### 2. Teleducha

El agua sale por principio primeramente por el regulador de flujo laminar.

#### Botón selector:

Cambiar a chorro de ducha manteniendo pulsado el botón selector. Al cerrar el monomando se pasa automáticamente de chorro de ducha a chorro regulador de flujo.

### Limitador de caudal

Este monomando está equipado con una limitación de caudal. Gracias a ello es posible una limitación individual, sin escalonamientos del caudal. El ajuste de fábrica corresponde al máximo caudal posible.

**No es recomendable la aplicación de la limitación del caudal en combinación con calentadores instantáneos con control hidráulico.**

Para la regulación, véanse "Cambio del cartucho" puntos 1 a 4, figs. [7] y [8].

### Mantenimiento

Revisar todas las piezas, limpiarlas, sustituir las en caso necesario y engrasarlas con grasa especial para grifería.

**¡Cerrar la llave de paso del agua fría y del agua caliente!**

**I. Cambio del cartucho**, véase la página desplegable II, fig. [7].

1. Quitar el tapón (I) haciendo palanca.
2. Con una llave Allen de 3mm, desenroscar el tornillo prisionero (J).
3. Quitar la palanca (K).
4. Quitar la carcasa (L).
5. Desenroscar la unión atornillada (M) con una llave de 32mm.
6. Cambiar el cartucho (N) completo.

El montaje se efectúa en el orden inverso.

**¡Atender a la posición de montaje!**

Hay que asegurarse de que las juntas del cartucho y los tetones de referencia del fondo del cartucho encajen en las entallas y en los taladros del cuerpo del monomando.

**II. Regulador de flujo laminar y aro de salida**, véase la página desplegable II, fig. [9].

1. Desenroscar la teleducha (D) y quite el válvula antirretorno (O).
2. Desenroscar el regulador de flujo laminar (P) con la llave de montaje (Q).

El montaje se efectúa en el orden inverso.

**Repuestos**, véase la página desplegable I

(\* = accesorios especiales).

### Cuidados periódicos

En el suplemento Garantía a Limitada encontrará las instrucciones relativas al cuidado de esta batería.



