

VIA NV-SCHIENENSYSTEM

(D)



VIA-VIERTELKREIS

ART.-NR. 160 019 ch ID.-NR. 129 395

VIA-SONDERRADIEN

ART.-NR. 160 019-1
160 019-2

VIA LV TRACK SYSTEM

(GB)



VIA QUARTER CIRCLE

ART.-NO. 160 019 ch ID.-NO. 129 395

VIA SPECIAL RADIALS

ART.-NO. 160 019-1
160 019-2

TECHNISCHE DATEN

Beschreibung: Gebogene Niedervoltschiene für Federklammeradapter zum Anschluß an 12 V.
Systemspannung: 12 V SELV
max. Belastung: 400 W
Querschnitt: 2 x 16 mm²
Material: Kupfer, vernickelt / vergoldet / matt-verchromt
Isolierung: Kunststoff, schwarz / weiß

TECHNICAL CHARACTERISTICS

Description: Bowed low-voltage track for spring clamp adapters for the connection to 12V
System voltage: 12 V SELV
Charge, max.: 400 W
Diametre: 2 x 16 mm²
Material: copper, nickle-plated / gold-plated / mat chrome-plated
Insulation: plastic, black / white



ALLGEMEINE SICHERHEITSHINWEISE



1. Montage und Anschluß des Systems nur durch Fachpersonal (Elektriker).
2. Bei allen Arbeiten an System und Leuchten **Anlage spannungsfrei schalten!!**
3. Nicht zur Installation in Feuchträumen geeignet.
4. Bei der Montage des VIA-Systems dürfen nur VIA-Systembauteile verwendet werden.
5. **Achtung, Gefahr durch Stromschlag !!**
System und Leuchten **niemals** ohne Trafo direkt an die **Netzspannung** anschließen!!
6. Es liegt in der Verantwortung des Benutzers, die elektrische, mechanische und thermische Verträglichkeit zwischen dem System und den daran angebrachten Leuchten sicherzustellen.
7. **Vorsicht!** Leuchte und Leuchtmittel werden in Betrieb heiß.
8. Den angegebenen Mindestabstand der Leuchtmittel zu brennbaren Gegenständen beachten! (siehe Leuchte ☞---☞)
9. Keine Gegenstände über das System hängen: **Kurzschluß und Brandgefahr!**
10. Kein Garantiesanspruch bei eigenmächtigen Veränderungen und oder unsachgemäßer Benutzung!



GENERAL REMARKS ON SAFETY



1. Assembly and connection of the system only by specialist personnel (electrician).
2. **Switch off power to the system** for all work on the system and on lamps!!
3. Not suitable for installation in wet rooms.
4. For assembly of the VIA system, only VIA system components must be used.
5. **Attention, electric shock hazard!!**
Never connect the system and lamps without transformer directly to **the mains voltage!!**
6. It is within the responsibility of the user to ensure the electrical, mechanical and thermal compatibility between the system and lamps mounted to it.
7. **Take care!** Lamp and illuminant become hot during operation.
8. Observe the stated minimum distance of the illuminants to flammable objects! (see lamp ☞---☞)
9. Do not hang objects over the system: **Hazard of short circuit and fire hazard!**
10. No warranty claim in case of unauthorized modifications and / or improper use!

LIEFERUMFANG

Schiene kompl. mit 2 Endkappen

DELIVERY PACKAGE

Track, complete with 2 end caps

GEBRAUCHSANLEITUNG

(D)

KUPFERSCHIENE VIERTELKREIS

Die Enden der Schiene stehen unter Biegespannung. Bei Verbindungen dieser Schiene ist immer die Wandbefestigung II bzw. die Winkelabhängung II (bei Deckenkonstruktion) einzuplanen, damit das Auseinanderbiegen der Schienenhälften vermieden werden kann.

(1)

Wichtig! Bitte die Kabelbinder **A** erst nach kompletter Montage aller Befestigungs- und Verbindungselemente entfernen.

(2)

INSTRUCTIONS FOR USE

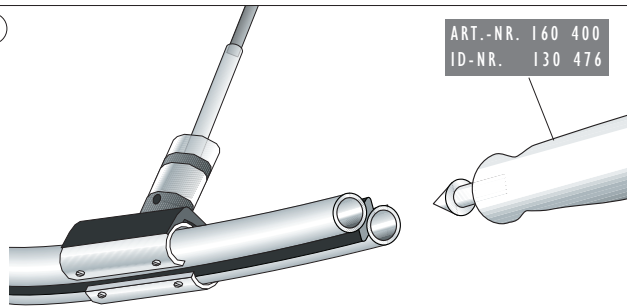
(GB)

VIA COPPER TRACK QUARTER CIRCLE

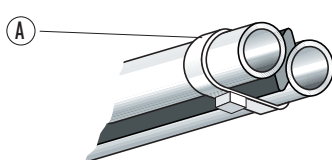
The ends of the track are under bending tension. When connecting this track, you will always have to take into account for your planning the wall fixation II, respectively the angle suspension II (for ceiling constructions), in order to avoid the separation of the half parts of the track.

Important! Please, do remove the cable connectors **A** only after the complete mounting of all fixing and connecting elements.

(1)



(2)



VIA SYSTÈME À BAS VOLTAGE

(F)



VIA QUARTIER DE CERCLE

ART.-NO. 160 019 ch ID.-NO. 129 395

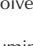
VIA RADIALI SPECIALI

ART.-NO. 160 019-1
160 019-2

CHARACTÉRISTIQUES TECHNIQUES

Description: Ligne à bas voltage courbée pour les adaptateurs de pince de ressort pour la connexion à 12V
Voltage de système: 12 V SELV
Charge max.: 400 W
Diamètre: 2 x 16 mm²
Matériaux: cuivre, nickelé / doré / chromé en mat
Isolation: plastique, noir / blanc

⚠ CONSIGNE DE SECURITE GENERALES ⚠

1. Le montage et le raccordement des luminaires ne doivent se faire que par du personnel spécialisé (électricien)
2. Avant d'effectuer tout travail sur le système et les luminaires **mettre l'installation hors tension**
3. N'est pas approprié à être installé dans des pièces humides
4. Lors du montage du système VIA n'utiliser que les composants de la gamme VIA.
5. **Attention danger d'électrocution !! Ne jamais** raccorder le système ou les luminaires directement sur le réseau sans le transformateur !
6. L'utilisateur est responsable d'assurer la compatibilité électrique, mécanique et thermique entre le système et les luminaires qui s'y rapportent.
7. **Attention !** Les luminaires et les lampes sont brûlantes lors de leur utilisation.
8. Veiller à respecter l'intervalle minimum indiqué des lampes par rapport à des objets inflammables. (voir luminaires )
9. Ne pas suspendre d'objets au système, **danger de court-circuit et d'incendie !**
10. Nous ne donnons aucune garantie lors de modifications effectuées sur l'installation ou lors d'une utilisation inadéquate

CONTENU DE LA LIVRAISON

Ligne, complète avec 2 capuchons finals

MODE D'EMPLOI

VIA LIGNE DE CUIVRE, QUARTIER DE CERCLE

Les extrémités de la ligne se trouvent sous tension de flexion. Pour la connexion de cette ligne, il faut toujours prendre en considération, dans la planification, la fixation murale II, et respectivement, la suspension à angle II (dans les constructions au plafond), pour éviter rompre les demie parties de la ligne.

Important! S.v.p., enlevez les connecteurs de câble **A** seulement après le montage complet de tous les éléments de fixation et de connexion.

VIA SISTEMA DE BAJO VOLTAJE



VIA CUADRANTE

ART.-NO. 160 019 ch ID.-NO. 129 395

VIA RADIALES ESPECIALES

ART.-NO. 160 019-1
160 019-2

DATOS TÉCNICOS

Descripción: Carril de bajo voltaje curvado para adaptadores de pinza de muelle para la conexión a 12V
Voltaje de sistema: 12 V SELV
Carga máxima.: 400 W
Diámetro: 2 x 16 mm²
Material: cobre, niquelado / dorado / cromado en mate
Isolación: plástico, negro / blanco

⚠ INDICACIONES GENERALES DE SEGURIDAD ⚠

1. El montaje y la conexión del sistema deben ser llevados a cabo solamente por personal técnico (electricistas).
2. ¡En todos los trabajos a llevar a cabo en el sistema y las lámparas ha de mantenerse la **instalación libre de tensión!**
3. El sistema no es apropiado para la instalación en locales húmedos.
4. En el montaje del sistema VIA solamente deben emplearse piezas constructivas del sistema VIA.
5. **¡Atención peligro de electrocución!**
¡El sistema y las lámparas no deben conectarse **nunca** directamente a la **tensión de red** sin transformador!
6. Es responsabilidad del usuario asegurar la compatibilidad eléctrica, mecánica y térmica entre el sistema y las lámparas empleadas en él.
7. **¡Cuidado!** Las lámparas y las bombillas o reflectores se calientan durante el funcionamiento.
8. ¡Ha de observarse la distancia mínima indicada de las bombillas o

9. No colgar ningún objeto por encima del sistema: **peligro de cortocircuito y de incendio!**
10. ¡Se pierden las reivindicaciones de garantía al llevar modificaciones a cabo por propia cuenta y / o empleo incorrecto!

CONTENIDO DE LA ENTREGA

Carril, completo con 2 capuchones finales

MODO DE EMPLEO

VIA CARRIL DE COBRE, CUARANTE

Los extremos del carril están bajo tensión de flexión. Para la conexión de este carril habrá que tomar en cuenta siempre, en la planificación, la fijación mural II y, respectivamente, la suspensión angular II (en construcciones de techo), para evitar romper las medias partes del carril.

Importante! Haga Vd. el favor de quitar los conectores de cable **A** sólo después del montaje completo de todos los elementos de fijación y de conexión.

VIA SISTEMA A BASSO VOLTAGGIO



VIA QUADRANTE

ART.-NO. 160 019 ch ID.-NO. 129 395


VIA RADIAUX ÉSPECIAUX

ART.-NO. 160 019-1
160 019-2

DATI TECNICI

Descrizione: Linea a basso voltaggio curvata per adattatori di pinza di molla per la connessione a 12V
Voltaggio di sistema: 12 V SELV
Carica massima: 400 W
Diámetro: 2 x 16 mm²
Materiale: rame, nichelato / indorato / cromato appannato
Isolazione: materia plastica, color nero / bianco

⚠ AVVERTENZE GENERALI PER LA SICUREZZA ⚠

1. Il montaggio e il collegamento del sistema vanno effettuati esclusivamente da personale specializzato (elettricista).
2. Per tutti i lavori sul sistema e sulle lampade **eliminare la tensione dall'impianto!!**
3. Non adatto per l'installazione in locali umidi.
4. Per il montaggio del sistema VIA vanno utilizzati esclusivamente componenti di sistema VIA.
5. **Attenzione, pericolo di scosse di corrente !!** Non collegare il sistema e la lampada **mai** direttamente alla **tensione della rete** senza trasformatore!
6. L'utente è responsabile di assicurare la tollerabilità elettrica, meccanica e termica tra il sistema e le lampade applicate.
7. **Attenzione!** La lampada ed il mezzo illuminante scottano quando funzionanti.
8. Osservare la distanza minima indicata del mezzo illuminante da oggetti combustibili! (vedi lampada )
9. Non appendere oggetti al di sopra del sistema: **pericolo di corto circuito e di incendio!**
10. Nessun diritto di garanzia in caso di modifiche apportate di propria iniziativa e / o di utilizzo inappropriato!

CONTENUTO DELLA CONSEGNA

Linea, completa con 2 cappuccini finali

ISTRUZIONI PER L'USO

VIA LINEA DI RAME, QUARANTE

Gli estremi della linea si trovano sotto tensione di flessione. Per la connessione di questa linea, si deve sempre prendere in esame, nella pianificazione, il fissaggio murale II, e rispettivamente la sospensione angolare II (in costruzioni di soffitto), per evitare rompere le mezze parti della linea.

Importante! Per favore, rimuovere i connettori di cavo **A** solo dopo il montaggio completo di tutti gli elementi di fissaggio e di connessione.