



## ALIMENTATION-SET

ART.-NO. 150 514 ch ID.-NO. 126 554  
 150 514 g 126 581  
 150 514 mc 430 477

## INSTRUCTIONS FOR USE (GB)

## SPECIFICATIONS

Description: for the alimentation of HIGH-LINE cable systems with diameters of 4-6mm<sup>2</sup> of the protection class III.  
 Design: BRUCK-Team  
 Dimensions: Diametre: 10 mm  
 Length: 25 mm  
 Material: brass  
 Surface: chrome-plated / gold-plated / matt chrome-plated

## GENERAL REMARKS ON SAFETY

1. Assembly and connection of the system only by specialist personnel (electrician).
2. **Switch off power to the system** for all work on the system and on lamps!!
3. Not suitable for installation in wet rooms.
4. For assembly of the HIGH-LINE system, only HIGH-LINE system components must be used.
5. **Attention, electric shock hazard!!**  
**Never** connect the system and lamps without transformer directly to the **mains voltage!!**
6. It is within the responsibility of the user to ensure the electrical, mechanical and thermal compatibility between the system and lamps mounted to it.
7. Take care! Lamp and illuminant become hot during operation.
8. Observe the stated minimum distance of the illuminants to flammable objects! (see lamp )
9. Do not hang objects over the system: **Hazard of short circuit and fire hazard!**
10. No warranty claim in case of unauthorized modifications and / or improper use!

## SCOPE OF DELIVERY

- 1 Alimentation set (2 parts)
- 1 Interior hexagonal key



## SET D' ALIMENTATION

ART.-NO. 150 514 ch ID.-NO. 126 554  
 150 514 g 126 581  
 150 514 mc 430 477

## MODE D'EMPLOI (F)

## CARACTERISTIQUES TECHNIQUES

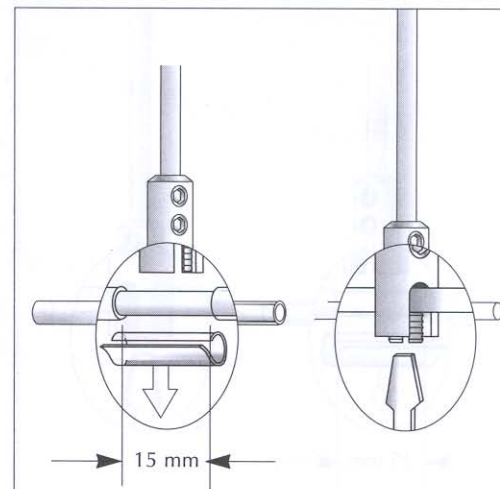
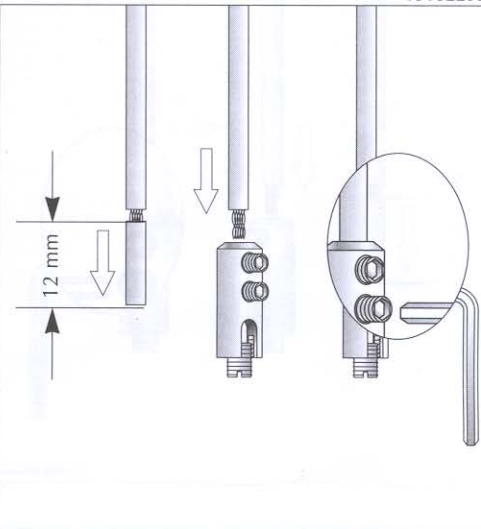
Description: pour l'alimentation de systèmes de câble HIGH-LINE à diamètres de 4-6 mm<sup>2</sup> de la classe de protection III.  
 Design: BRUCK-Team  
 Dimensions: diamètre: 10 mm  
 longueur: 25 mm  
 Matériaux: laiton  
 Surface: crômé / doré / crômé en mat

## CONSIGNE DE SECURITE GENERALES

1. Le montage et le raccordement des luminaires ne doivent se faire que par du personnel spécialisé (électricien)
2. Avant d'effectuer tout travail sur le système et les luminaires **mettre l'installation hors tension**
3. N'est pas approprié à être installé dans des pièces humides
4. Lors du montage du Système HIGH-LINE n'utiliser que les composants de la gamme HIGH-LINE.
5. **Attention danger d'électrocution !! Ne jamais raccorder le système ou les luminaires directement sur le réseau sans le transformateur !**
6. L'utilisateur est responsable d'assurer la compatibilité électrique, mécanique et thermique entre le système et les luminaires qui s'y rapportent.
7. **Attention !** Les luminaires et les lampes sont brûlantes lors de leur utilisation.
8. Veiller à respecter l'intervalle minimum indiqué des lampes par rapport à des objets inflammables. (voir luminaires )
9. Ne pas suspendre d'objets au système, **danger de court-circuit et d'incendie !**
10. Nous ne donnons aucune garantie lors de modifications effectuées sur l'installation ou lors d'une utilisation inadéquate.

## ETENDUE DE LIVRAISON

- 1 set d'alimentation (2 parties)
- 1 clé hexagonale intérieure





**ALIMENTATION-SET**

ART.-NO. 150 514 ch ID.-NO. 126 554  
 150 514 g 126 581  
 150 514 mc 430 477



**SET D' ALIMENTATION**

ART.-NO. 150 514 ch ID.-NO. 126 554  
 150 514 g 126 581  
 150 514 mc 430 477

**INSTRUCTIONS FOR USE** (GB)

**MODE D'EMPLOI** (F)

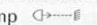
**SPECIFICATIONS**

Description: for the alimentation of HIGH-LINE cable systems with diameters of 4-6mm<sup>2</sup> of the protection class III.  
 Design: BRUCK-Team  
 Dimensions: Diametre: 10 mm  
 Length: 25 mm  
 Material: brass  
 Surface: chrome-plated / gold-plated / matt chrome-plated


**CARACTERISTIQUES TECHNIQUES**

Description: pour l'alimentation de systèmes de câble HIGH-LINE à diamètres de 4-6 mm<sup>2</sup> de la classe de protection III.  
 Design: BRUCK-Team  
 Dimensions: diamètre: 10 mm  
 longueur: 25 mm  
 Matériaux: laiton  
 Surface: crômé / doré / crômé en mat

**GENERAL REMARKS ON SAFETY**

1. Assembly and connection of the system only by specialist personnel (electrician).
2. **Switch off power to the system** for all work on the system and on lamps!
3. Not suitable for installation in wet rooms.
4. For assembly of the HIGH-LINE system, only HIGH-LINE system components must be used.
5. **Attention, electric shock hazard!!**  
 Never connect the system and lamps without transformer directly to the **mains voltage!!**
6. It is within the responsibility of the user to ensure the electrical, mechanical and thermal compatibility between the system and lamps mounted to it.
7. Take care! Lamp and illuminant become hot during operation.
8. Observe the stated minimum distance of the illuminants to flammable objects! ( see lamp  )
9. Do not hang objects over the system: **Hazard of short circuit and fire hazard!**
- 10.No warranty claim in case of unauthorized modifications and / or improper use!

**CONSIGNE DE SECURITE GENERALES**

1. Le montage et le raccordement des luminaires ne doivent se faire que par du personnel spécialisé (électricien)
2. Avant d'effectuer tout travail sur le système et les luminaires **mettre l'installation hors tension**
3. N'est pas approprié à être installé dans des pièces humides
4. Lors du montage du Système HIGH-LINE n'utiliser que les composants de la gamme HIGH-LINE.
5. **Attention danger d'électrocution !! Ne jamais raccorder le système ou les luminaires directement sur le réseau sans le transformateur !**
6. L'utilisateur est responsable d'assurer la compatibilité électrique, mécanique et thermique entre le système et les luminaires qui s'y rapportent.
7. **Attention !** Les luminaires et les lampes sont brûlantes lors de leur utilisation.
8. Veiller à respecter l'intervalle minimum indiqué des lampes par rapport à des objets inflammables. (voir luminaires  )
9. Ne pas suspendre d'objets au système, **danger de court-circuit et d'incendie !**
- 10.Nous ne donnons aucune garantie lors de modifications effectuées sur l'installation ou lors d'une utilisation inadéquate.

**SCOPE OF DELIVERY**

- 1 Alimentation set (2 parts)
- 1 Interior hexagonal key

**ETENDUE DE LIVRAISON**

- 1 set d'alimentation (2 parties)
- 1 clé hexagonale intérieure

