

STECKERLEUCHTEN

D



PIN I / II

ART.-NO.	220 820 ch	ID.-NO.	440 391
	220 820 g		440 414
	220 820 mc		440 407
	220 830 ch		440 445
	220 830 g		440 421
	220 830 mc		440 438

PLUG LAMP

GB



PIN I / II

ART.-NO.	220 820 ch	ID.-NO.	440 391
	220 820 g		440 414
	220 820 mc		440 407
	220 830 ch		440 445
	220 830 g		440 421
	220 830 mc		440 438

LAMPE DE FICHE

F



PIN I / II

ART.-NO.	220 820 ch	ID.-NO.	440 391
	220 820 g		440 414
	220 820 mc		440 407
	220 830 ch		440 445
	220 830 g		440 421
	220 830 mc		440 438

GEBRAUCHSANLEITUNG

D

TECHNISCHE DATEN

Beschreibung :	Lichtpunkt mit Steckkontakt.
Design :	BRUCK-Team
Material :	Messing
Oberfläche :	verchromt / vergoldet / matt verchromt
Leuchtenspannung :	12V SELV
Lampenleistung :	max. 20 W
Sockel :	G 4
Leuchtmittel :	QT 9 in Niederdrucktechnik



Schutzklasse:

INSTRUCTIONS FOR USE

GB

SPECIFICATIONS

Description:	light point with plug contact.
Design:	BRUCK-Team
Materials:	brass
Surface:	chrome-plated, gold-plated, matt chrome-plated
Lamp voltage:	12 V SELV
Lamp wattage:	max. 20 W
Lamp socket:	G 4
Bulb:	QT 9 in low pressure technique



Protective class:

MODE D'EMPLOI

F

DATES TECHNIQUES

Description:	Point lumineux avec contact de fiche.
Design:	BRUCK-Team
Matériaux:	laiton
Surface:	chrômé, doré, chrômé en mate
Voltage de lampe:	12 V SELV
Wattage de lampe:	max. 20 W
Douille:	G 4
Ampoule:	QT 9 en technique de basse pression



Type de protection:

! ALLGEMEINE SICHERHEITSHINWEISE !

- Bei allen an der Leuchte durchzuführenden Arbeiten (Wartung, Reinigung) **Leuchte spannungsfrei schalten!!**
- Leuchte ist **nicht** für Feuchträume geeignet.
- Achtung, Gefahr durch Stromschlag !!** Leuchte **niemals** direkt an die **Netzspannung** anschließen!
- Vorsicht!** Leuchte und Leuchtmittel werden in Betrieb heiß
- Den angegebenen Mindestabstand der Leuchtmittel zu brennbaren Gegenständen beachten! (siehe Leuchte)
- Keine Gegenstände über die Leuchte hängen: **Kurzschluß und Brandgefahr!**
- Kein Garantieanspruch bei eigenmächtigen Veränderungen und oder unsachgemäßer Benutzung!

! GENERAL REMARKS ON SAFETY !

- For all work to be performed on the lamp (maintenance, cleaning): **Switch off power to the lamp!!**
- Lamp **not** suitable for installation in wet rooms.
- Attention, electric shock hazard!!** Never connect the lamp directly to the **mains voltage!**
- Take care! Lamp and illuminant become hot during operation.
- Observe the stated minimum distance of the illuminants to flammable objects! (see lamp)
- Do not hang objects over the lamp: **Hazard of short circuit and fire hazard!**
- No warranty claim in case of unauthorized modifications and / or improper use!

! CONSIGNES DE SECURITE GENERALES !

- Avant d'effectuer tout travail sur le luminaire (entretien et nettoyage) **mettre le luminaire hors tension**
- N'est pas approprié à être installé dans des pièces humides
- Attention danger d'électrocution !!** Ne jamais raccorder le luminaire directement sur le réseau
- Attention !** Les luminaires et les lampes sont brûlantes lors de leur utilisation.
- Veiller à respecter l'intervalle minimum indiqué des lampes par rapport à des objets inflammables! (voir luminaires)
- Ne pas suspendre d'objets au-dessus des luminaires, **danger de court-circuit et d'incendie.**
- Nous ne donnons aucune garantie lors de modifications effectuées sur le matériel ou lors d'une utilisation inadéquate

LIEFERUMFANG

1 Pin I / II komplett ohne Leuchtmittel

EMPFOHLENES ZUBEHÖR

BALL, Art.-No.:	230 820 ch, g, mc
FIZZI, Art.-No.:	230 830, 230 831, 230 832, 230 833, 230 835
KATANI, Art.-No.:	230 840
DIFFUSOR, Art.-No.:	230 850
DIFFUSOR II, Art.-No.:	230 860, 230 861, 230 862, 230 863

SCOPE OF DELIVERY

1 Pin I / II complete without illuminant

RECOMMENDED ACCESSORIES

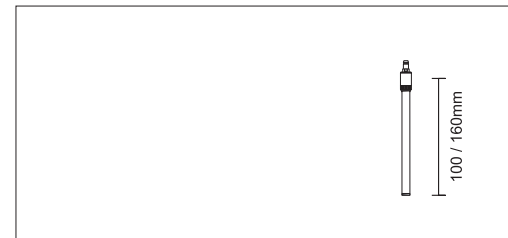
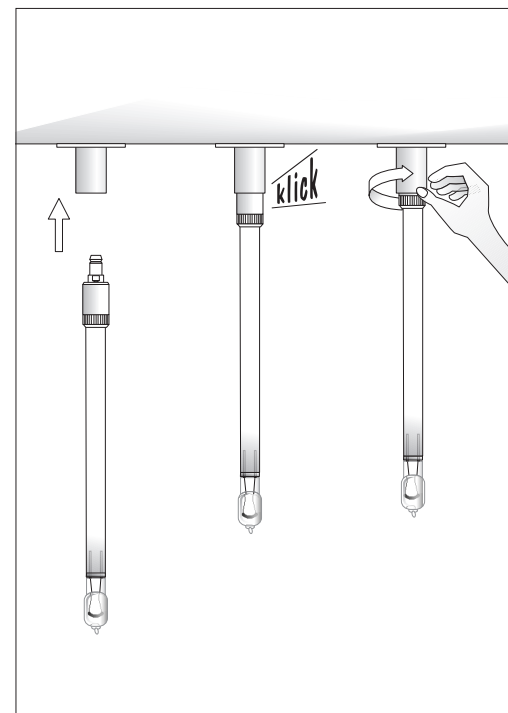
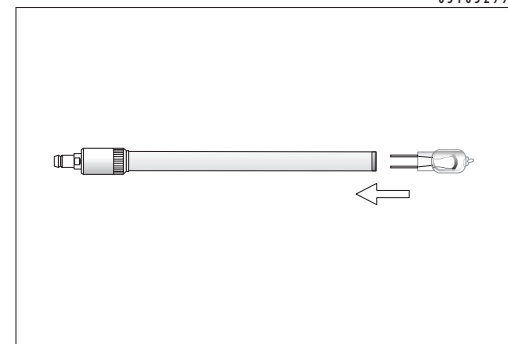
BALL, Art.-No.:	230 820 ch, g, mc
FIZZI, Art.-No.:	230 830, 230 831, 230 832, 230 833, 230 835
KATANI, Art.-No.:	230 840
DIFFUSOR, Art.-No.:	230 850
DIFFUSOR II, Art.-No.:	230 860, 230 861, 230 862, 230 863

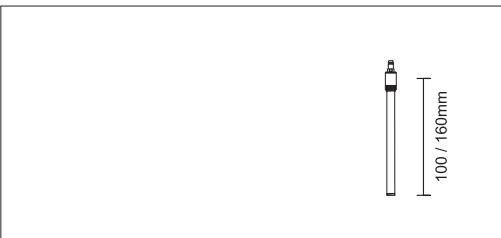
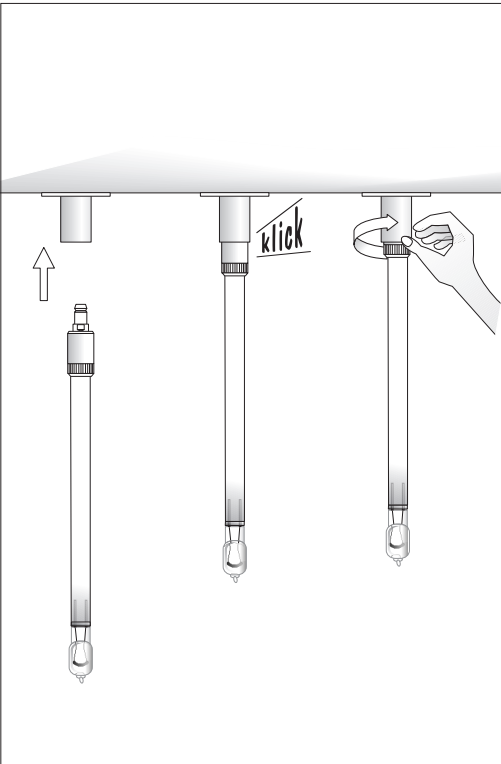
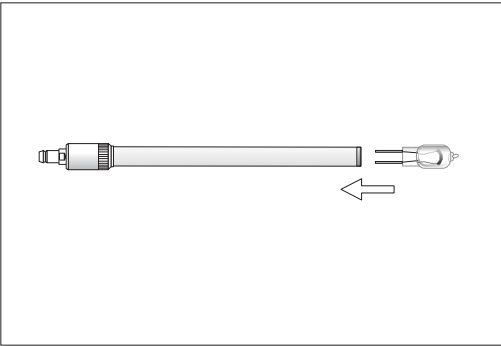
ETENDUE DE LIVRAISON

1 Pin I / II complet sans lampe

ACCESSOIRES RECOMMANDÉS

BALL, Art.-No.:	230 820 ch, g, mc
FIZZI, Art.-No.:	230 830, 230 831, 230 832, 230 833, 230 835
KATANI, Art.-No.:	230 840
DIFFUSOR, Art.-No.:	230 850
DIFFUSOR II, Art.-No.:	230 860, 230 861, 230 862, 230 863





LÁMPARA DE CLAVIJA E

	PIN I / II	
	ART.-NO. 220 820 ch	ID.-NO. 440 391
	220 820 g	440 414
	220 820 mc	440 407
	220 830 ch	440 445
	220 830 g	440 421
	220 830 mc	440 438

MODO DE EMPLEO E

ESPECIFICACIONES TÉCNICAS

Descripción:	punto de luz con contacto de clavija.
Design:	BRUCK-Team
Materiales:	latón
Superficie:	color cromado / dorado / cromado en mate
Voltaje de lámpara:	12 V SELV
Wataje de lámpara:	max. 20 W
Portalámparas:	G 4
Bombilla:	QT 9 en técnica de baja presión

Clase de protección: III

INDICACIONES GENERALES DE SEGURIDAD

1. ¡En todos los trabajos a llevar a cabo en las lámparas (trabajos de mantenimiento y limpieza) han de mantenerse las **lámparas libre de tensión!**
2. El sistema **no** es apropiado para la instalación en locales húmedos.
3. **¡Atención peligro de electrocución!** ¡Las lámparas no deben conectarse nunca directamente a la **tensión de red!**
4. **¡Cuidado!** Las lámparas y las bombillas o reflectores se calientan durante el funcionamiento.
5. ¡Ha de observarse la distancia mínima indicada de las bombillas o reflectores respecto de los objetos combustibles! (véase la lámpara).
6. No colgar ningún objeto por encima del sistema: **¡peligro de cortocircuito y de incendio!**
7. ¡Se pierden las reivindicaciones de garantía al llevar modificaciones a cabo por propia cuenta y / o empleo incorrecto!

VOLUMEN DE SUMINISTRO

1 Pin I / II completo sin bombilla.

ACCESORIOS RECOMENDADOS

BALL, Art.-No.:	230 820 ch, g, mc
FIZZI, Art.-No.:	230 830, 230 831, 230 832, 230 833, 230 835
KATANI, Art.-No.:	230 840
DIFFUSOR, Art.-No.:	230 850
DIFFUSOR II, Art.-No.:	230 860, 230 861, 230 862, 230 863

LAMPADA DI SPINA I

	PIN I / II	
	ART.-NO. 220 820 ch	ID.-NO. 440 391
	220 820 g	440 414
	220 820 mc	440 407
	220 830 ch	440 445
	220 830 g	440 421
	220 830 mc	440 438

ISTRUZIONI PER L'USO I

DATI TECNICI

Descrizione:	Punto di luce con contatto di spina.
Design:	BRUCK-Team
Materiali:	ottone
Superficie:	cromato / dorato / cromato allentato
Voltaggio di lampada:	12 V SELV
Wattaggio di lampada:	max. 20 W
Porta lampade:	G 4
Lampadina:	QT 9 in tecnica di bassa pressione

Tipo di protezione: III

AVVERTENZE GENERALI PER LA SICUREZZA

1. Per tutti i lavori da eseguire sulla lampada (manutenzione, pulitura) **eliminare la tensione dalla lampada!!**
2. La lampada non è adatta per locali umidi.
3. **Attenzione, pericolo di scosse di corrente !!** Non collegare la lampada **mai** direttamente alla **tensione della rete!**
4. **Attenzione!** La lampada ed il mezzo illuminante scottano quando funzionanti.
5. Osservare la distanza minima indicata del mezzo illuminante da oggetti combustibili! (vedi lampada)
6. Non appendere oggetti al di sopra della lampada: **pericolo di corto circuito e di incendio!**
7. Nessun diritto di garanzia in caso di modifiche apportate di propria iniziativa e/o di utilizzo inappropriato!

VOLUME DELLA FORNITURA

1 Pin I / II completo senza mezzo illuminante

ACCESSORI RACCOMANDATI

BALL, Art.-No.:	230 820 ch, g, mc
FIZZI, Art.-No.:	230 830, 230 831, 230 832, 230 833, 230 835
KATANI, Art.-No.:	230 840
DIFFUSOR, Art.-No.:	230 850
DIFFUSOR II, Art.-No.:	230 860, 230 861, 230 862, 230 863

PLANUNGSHILFE PLANNING AIDS AIDE DE PLANIFICATION AYUDA DE PLANIFICACIÓN AIUTO DI PLANIFICAZIONE

