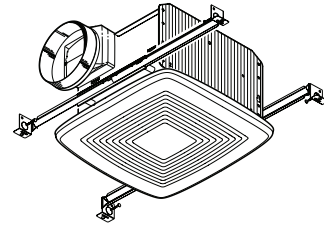


## QTXE SERIES ULTRA SILENT™ FANS

To register this  
product visit:  
[www.broan.com](http://www.broan.com)



## READ AND SAVE THESE INSTRUCTIONS

### WARNING

TO REDUCE THE RISK OF FIRE, ELECTRIC SHOCK, OR INJURY TO PERSONS, OBSERVE THE FOLLOWING:

1. Use this unit only in the manner intended by the manufacturer. If you have questions, contact the manufacturer at the address or telephone number listed in the warranty.
2. Before servicing or cleaning unit, switch power off at service panel and lock the service disconnecting means to prevent power from being switched on accidentally. When the service disconnecting means cannot be locked, securely fasten a prominent warning device, such as a tag, to the service panel.
3. Installation work and electrical wiring must be done by a qualified person(s) in accordance with all applicable codes and standards, including fire-rated construction codes and standards.
4. Sufficient air is needed for proper combustion and exhausting of gases through the flue (chimney) of fuel burning equipment to prevent backdrafting. Follow the heating equipment manufacturer's guideline and safety standards such as those published by the National Fire Protection Association (NFPA), and the American Society for Heating, Refrigeration and Air Conditioning Engineers (ASHRAE), and the local code authorities.
5. When cutting or drilling into wall or ceiling, do not damage electrical wiring and other hidden utilities.
6. Ducted fans must always be vented to the outdoors.
7. Acceptable for use over a tub or shower when connected to a GFCI (Ground Fault Circuit Interrupter) - protected branch circuit (ceiling installation only).
8. This unit must be grounded.

### CAUTION

1. For general ventilating use only. Do not use to exhaust hazardous or explosive materials and vapors.
2. This product is designed for installation in ceilings up to a 12/12 pitch (45 degree angle). Duct connector must point up. **DO NOT MOUNT THIS PRODUCT IN A WALL.**
3. To avoid motor bearing damage and noisy and/or unbalanced impellers, keep drywall spray, construction dust, etc. off power unit.
4. Please read specification label on product for further information and requirements.

### CLEANING & MAINTENANCE

For quiet and efficient operation, long life, and attractive appearance - lower or remove grille and vacuum interior of unit with the dusting brush attachment.

The motor is permanently lubricated and never needs oiling. If the motor bearings are making excessive or unusual noises, replace the motor with the exact service motor. The impeller should also be replaced.

### OPERATION

Use an on/off switch or speed control to operate this ventilator. See "Connect Wiring" for details. Use of speed controls other than the Broan Models 78V and 78W may cause a motor humming noise.

### WARRANTY

#### BROAN THREE YEAR LIMITED WARRANTY

Broan warrants to the original consumer purchaser of its products that such products will be free from defects in materials or workmanship for a period of three years from the date of original purchase. THERE ARE NO OTHER WARRANTIES, EXPRESS OR IMPLIED, INCLUDING, BUT NOT LIMITED TO, IMPLIED WARRANTIES OF MERCHANTABILITY OR FITNESS FOR A PARTICULAR PURPOSE.

During this three-year period, Broan will, at its option, repair or replace, without charge, any product or part which is found to be defective under normal use and service.

THIS WARRANTY DOES NOT EXTEND TO FLUORESCENT LAMP STARTERS AND TUBES. This warranty does not cover (a) normal maintenance and service or (b) any products or parts which have been subject to misuse, negligence, accident, improper maintenance or repair (other than by Broan), faulty installation or installation contrary to recommended installation instructions.

The duration of an implied warranty is limited to the three-year period as specified for the express warranty. Some states do not allow limitation on how long an implied warranty lasts, so the above limitation may not apply to you.

BROAN'S OBLIGATION TO REPAIR OR REPLACE, AT BROAN'S OPTION, SHALL BE THE PURCHASER'S SOLE AND EXCLUSIVE REMEDY UNDER THIS WARRANTY. BROAN SHALL NOT BE LIABLE FOR INCIDENTAL, CONSEQUENTIAL OR SPECIAL DAMAGES ARISING OUT OF OR IN CONNECTION WITH PRODUCT USE OR PERFORMANCE. Some states do not allow the exclusion or limitation of incidental or consequential damages, so the above limitation may not apply to you.

This warranty gives you specific legal rights, and you may also have other rights, which vary from state to state. This warranty supersedes all prior warranties.

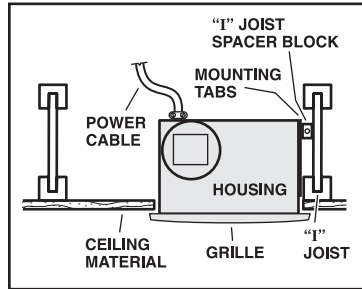
To qualify for warranty service, you must (a) notify Broan at the address or telephone number stated below, (b) give the model number and part identification and (c) describe the nature of any defect in the product or part. At the time of requesting warranty service, you must present evidence of the original purchase date.

Broan-NuTone LLC Hartford, Wisconsin  
[www.broan.com](http://www.broan.com) 800-558-1711

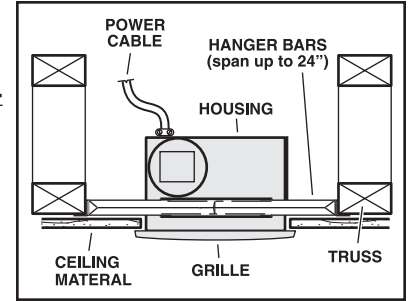
**Installer: Leave this manual with the homeowner.**

## TYPICAL INSTALLATIONS

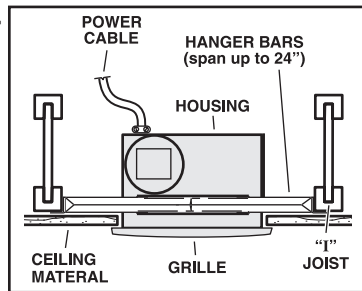
Housing mounted to I-joists.



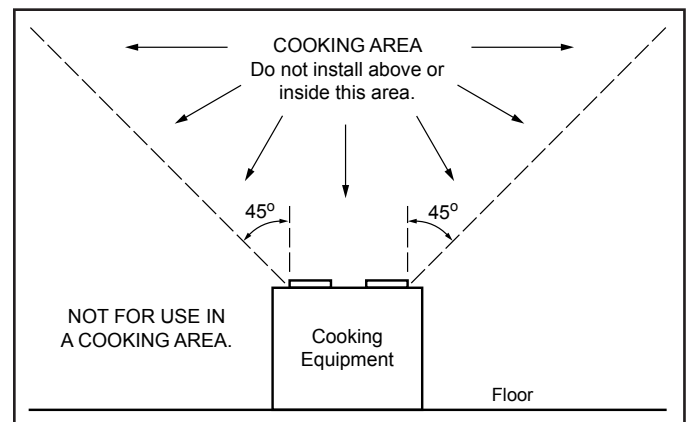
Housing mounted anywhere between trusses using hanger bars.



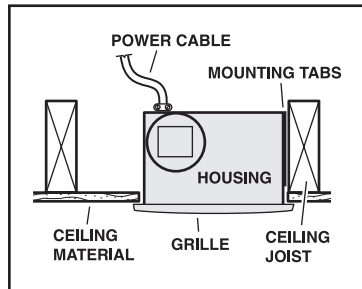
Housing mounted anywhere between I-joists using hanger bars.



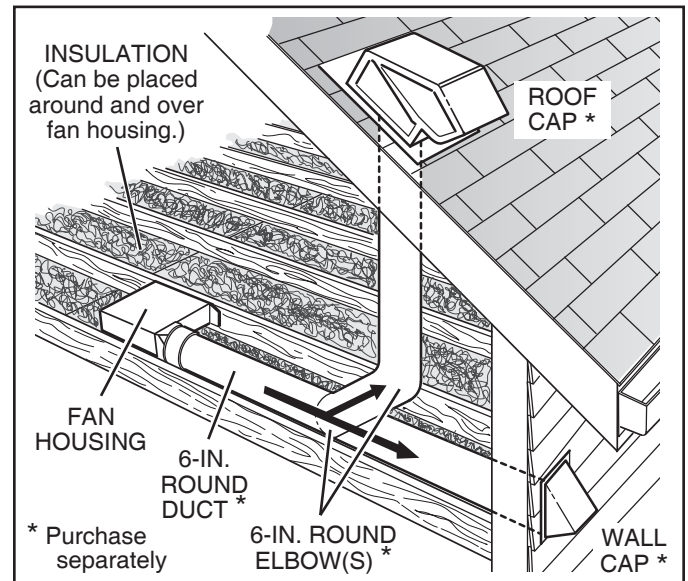
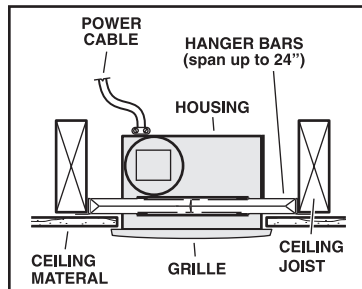
## PLAN THE INSTALLATION



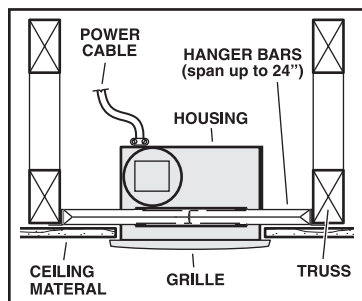
Housing mounted to joists.



Housing mounted anywhere between joists using hanger bars.



Housing mounted anywhere between trusses using hanger bars.



The unit will operate most quietly and efficiently when located where the shortest possible duct run and minimum number of elbows will be needed.

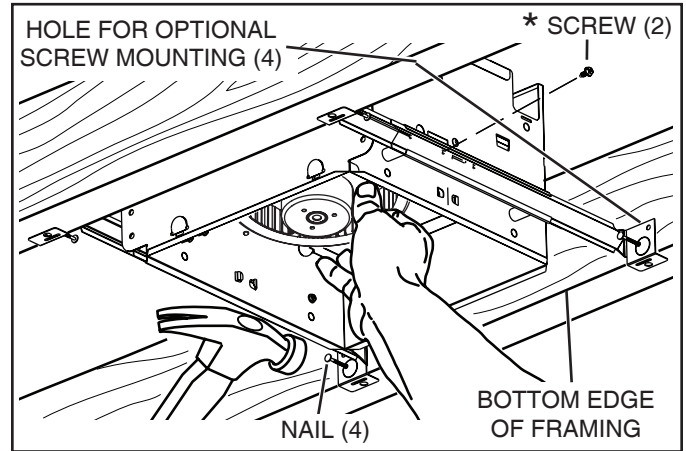
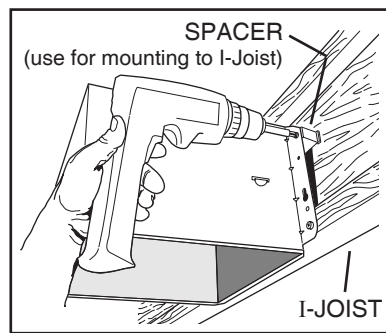
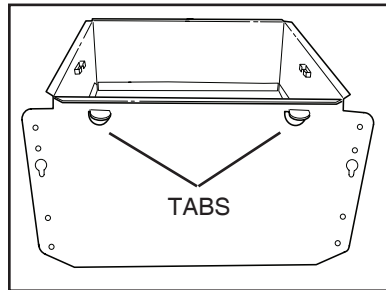
Use a roof cap or wall cap that has a built-in damper to reduce backdrafts.

Plan to supply the unit with proper line voltage and appropriate power cable.

## INSTALL HOUSING & DUCT

### 1a. Mount housing to joist or I-joist.

Use a pliers to bend housing **TABS** out to 90°. Hold housing in place so that the housing tabs contact the bottom of the joist. The housing mounts with four (4) screws or nails. Screw or nail housing to joist through lowest holes in each mounting flange, then through highest holes. **NOTE:** Mounting to **I-JOIST** (shown) requires use of **SPACERS** (included) between the highest hole of each mounting flange and the I-joist.



Extend **HANGER BARS** to the width of the framing.

Hold ventilator in place with the hanger bar tabs wrapping around the **BOTTOM EDGE OF THE FRAMING**.

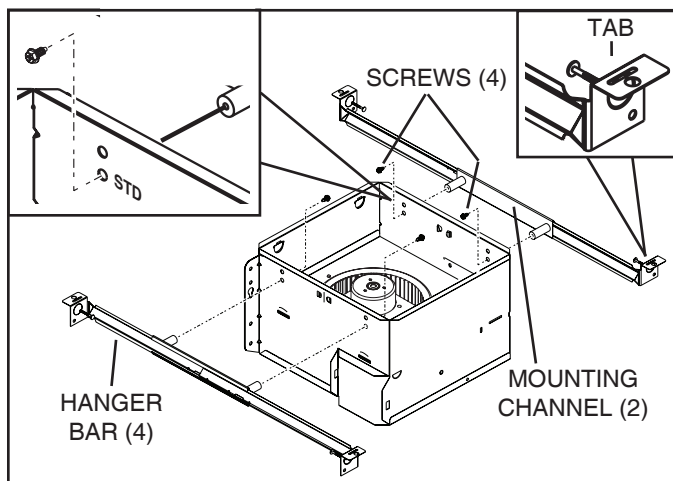
**NAIL** ventilator to framing or fasten with screws (not provided) through **HOLES** near nails.

\* To ensure a noise-free mount: Secure hanger bars together with **SCREWS** or use a pliers to crimp mounting channels tightly around hanger bars.

OR

### 1b. Mount housing anywhere between trusses, joists, or I-joists using hanger bars.

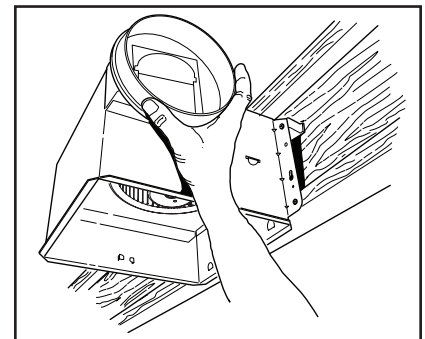
Sliding hanger bars are provided to allow for accurate positioning of housing anywhere between framing. They can be used on all types of framing (I-joist, standard joist, and truss construction) and span up to 24".



Attach the **MOUNTING CHANNELS** to the housing using the **SCREWS** supplied. Make sure **TABS** face "up" as shown. Use the set of channel mounting holes (marked "STD") to mount the housing flush with the bottom of the drywall. Use the other set of holes (not marked) to mount the housing flush with the top of the drywall.

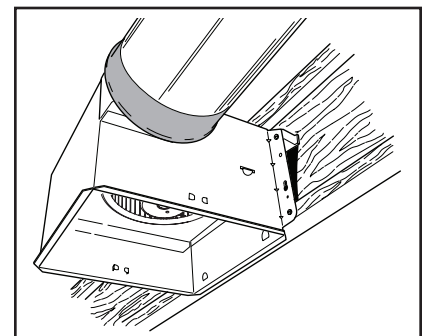
### 2. Attach damper/duct connector.

Snap damper / duct connector onto housing. Make sure connector is flush with top of housing and damper flap falls closed.

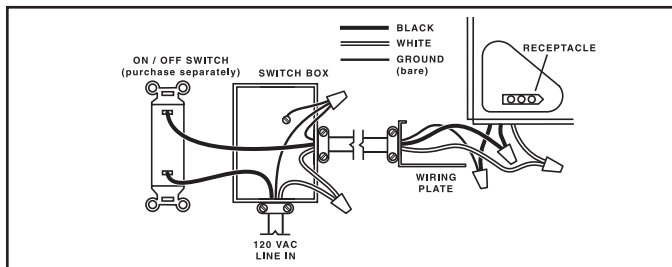
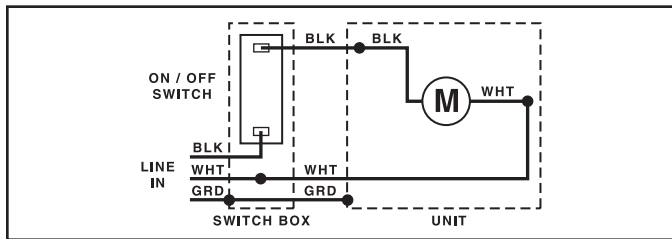


### 3. Install 6-inch round ductwork.

Connect 6-inch round ductwork to damper / duct connector. Run ductwork to a roof cap or wall cap. Tape all ductwork connections to make them secure and air tight.



## CONNECT WIRING



### 4. Connect electrical wiring.

Run 120 VAC house wiring to installation location. Use proper UL approved connector to secure house wiring to wiring plate. Connect wires as shown in wiring diagrams.

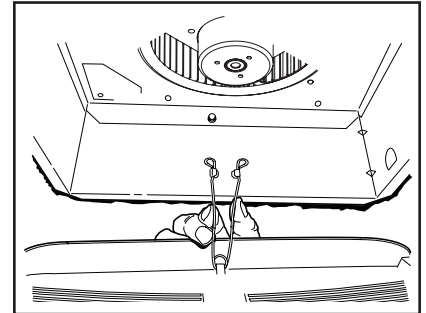
## INSTALL GRILLE

### 5. Finish ceiling.

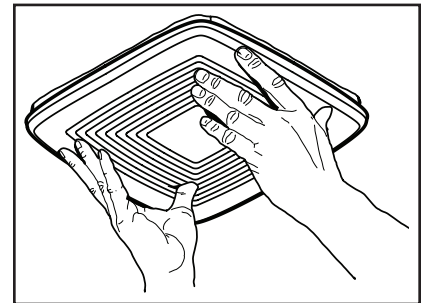
Install ceiling material. Cut out around housing.

### 6. Attach grille to housing.

Squeeze grille springs and insert them into slots on each side of housing.



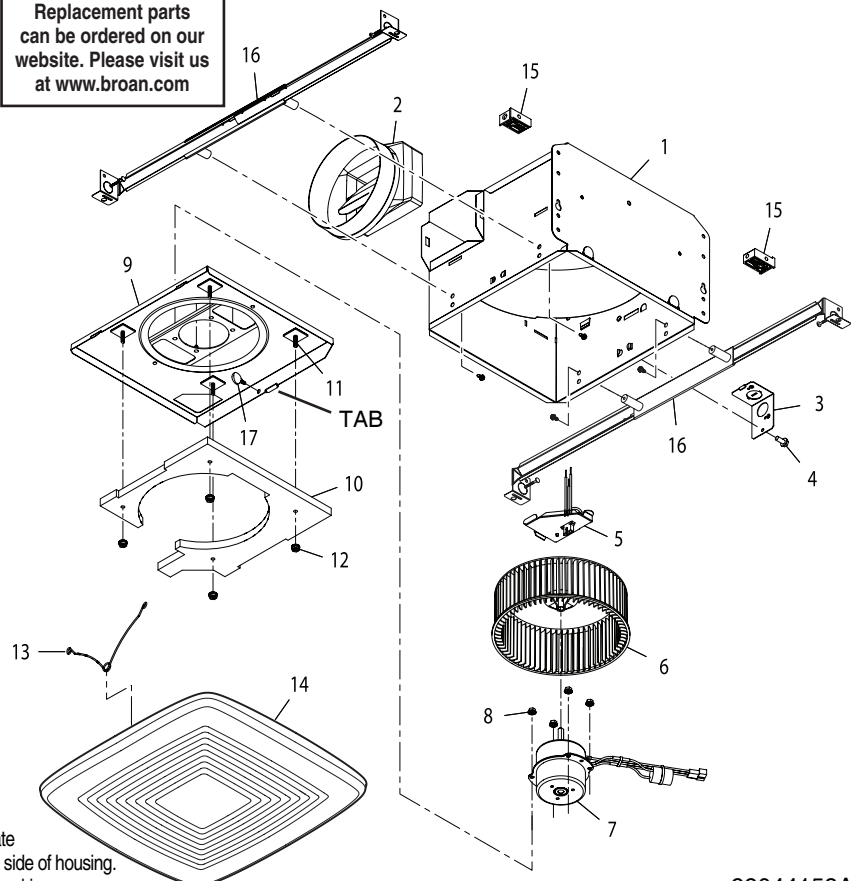
### 7. Push grille against ceiling.



## SERVICE PARTS

Key No.	Part No.	Description
1	97016466	Housing
2	97016450	Duct Connector-6"
3	98010102	Wiring Plate
4	99170245	Screw, #8-18 X .375
5	97016932	Wire Panel/Harness Assembly
6	99020297	Blower Wheel
7	99080607	Motor (QTXE050)
	99080608	Motor (QTXE080)
	99080609	Motor (QTXE110)
	99080610	Motor (QTXE150)
8	99260423	Nut, Hex Flange #8-32 (4 req'd)
9	97017778	Motor Plate
*	97017782	Blower Assembly (QTXE050)
*	97017783	Blower Assembly (QTXE080)
*	97017784	Blower Assembly (QTXE110)
*	97017785	Blower Assembly (QTXE150) (includes key nos. 6 thru 12)
10	99500397	Insulation (QTXE150 only)
11	99420648	Threaded Stud (QTXE150 only)
12	99260570	Plastic Nut (QTXE150 only) (4 req'd)
13	99140199	Grille Spring (2 req'd)
14	97017621	Grille Assembly (includes key no. 13)
15	99111293	Spacer (2 supplied)
16	QTHB1	Hanger Bar Kit
17	99420665	Thumbscrew, #8-18 x .375

Replacement parts can be ordered on our website. Please visit us at [www.broan.com](http://www.broan.com)



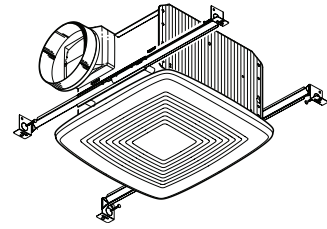
Order service parts by "Part No." - not by "Key No."

\* Not shown assembled.

**SERVICE NOTE** To remove Blower Assembly: Unplug motor (7). Remove thumbscrew (19) from motor plate (9) flange. Find the single **TAB** on the motor plate (located next to the receptacle). Push up near motor plate tab while pushing out on side of housing. Or insert a straight-blade screwdriver into slot in housing (next to tab) and twist screwdriver.

## VENTILADORES ULTRA SILENCIOSOS SERIE QTXE

Para registrar este  
producto visite:  
[www.broan.com](http://www.broan.com)



Página 5

## LEA Y CONSERVE ESTAS INSTRUCCIONES

### ADVERTENCIA

**PARA REDUCIR EL RIESGO DE INCENDIOS, DESCARGAS ELÉCTRICAS O LESIONES PERSONALES, OBSERVE LAS SIGUIENTES PRECAUCIONES:**

1. Use la unidad sólo de la manera indicada por el fabricante. Si tiene preguntas, comuníquese con el fabricante a la dirección o al número telefónico que se incluyen en la garantía.
2. Antes de dar servicio a la unidad o de limpiarla, interrumpa el suministro eléctrico en el panel de servicio y bloquee los medios de desconexión del servicio para evitar que la electricidad se reanude accidentalmente. Cuando no sea posible bloquear los medios de desconexión del servicio, fije firmemente un dispositivo de advertencia (por ejemplo, una etiqueta) en un lugar prominente del panel de servicio.
3. El trabajo de instalación y el cableado eléctrico deben ser realizados por una o más personas calificadas, y deben cumplir con todos los códigos y normas correspondientes, incluidos los códigos y normas de construcción específicos de protección contra incendios.
4. Se necesita suficiente aire para que se lleve a cabo la combustión y descarga adecuadas de los gases a través del tubo de humos (chimenea) del equipo quemador de combustible, con el fin de evitar los contratiros. Siga las directrices y normas de seguridad del fabricante del equipo de calentamiento, tales como las publicadas por la Asociación Nacional de Protección contra Incendios (National Fire Protection Association, NFPA), la Sociedad Americana de Ingenieros de Calefacción, Refrigeración y Aire Acondicionado (American Society for Heating, Refrigeration and Air Conditioning Engineers, ASHRAE) y las autoridades de los códigos locales.
5. Al cortar o perforar a través de la pared o del cielo raso, no dañe el cableado eléctrico ni otros servicios ocultos.
6. Los ventiladores con conductos deben siempre conectarse hacia el exterior.
7. Es aceptable utilizar este producto sobre una regadera o tina si se conecta a un circuito secundario protegido por un GFCI (interruptor accionado por pérdida de conexión a tierra) (instalación del techo solamente).
8. Esta unidad debe conectarse a tierra.

### PRECAUCIÓN

1. Sólo para usarlo en ventilación general. No lo use para descargar materiales ni vapores peligrosos o explosivos.
2. Este producto se diseña para la instalación en techos hasta una echada de 12/12 (ángulo de 45 grados). **NO MONTE ESTE PRODUCTO EN UNA TECHO.**
3. Para evitar daños a los cojinetes del motor y rotores ruidosos y/o no equilibrados, mantenga la unidad de accionamiento al resguardo de rocío de yeso, polvo de la construcción, etc.
4. Lea la etiqueta de especificaciones del producto para ver información y requisitos adicionales.

### LIMPIEZA Y MANTENIMIENTO

Para lograr un funcionamiento silencioso y eficiente, como también larga vida y una apariencia atractiva, baje o retire la rejilla y aspire el interior de la unidad con el accesorio del cepillo para sacudir polvo.

El motor está permanentemente lubricado y nunca necesitará aceite. Si los cojinetes del motor están haciendo ruido excesivo o inusual, reemplace el motor con el motor de servicio exacto. El impulsor también debe ser reemplazado.

### OPERACIÓN

Opere este ventilador mediante un interruptor de encendido/apagado o control de la velocidad. Vea los detalles en la sección "Conexión eléctrica". El uso de los controles de la velocidad con excepción de los modelos 78V y 78W de Broan puede causar un ruido del tarareo del motor.

### GARANTÍA

#### GARANTÍA LIMITADA DE TRES AÑOS DE BROAN

Broan garantiza al consumidor comprador original que sus productos estarán libres de defectos en cuanto a material y mano de obra durante un período de tres años a partir de la fecha de la compra original. **NO EXISTEN OTRAS GARANTÍAS, EXPRESAS NI IMPLÍCITAS, INCLUIDAS (PERO SIN LIMITARSE A) GARANTÍAS IMPLÍCITAS DE COMERCIALIZACIÓN O IDONEIDAD PARA UN PROPOSITO PARTICULAR.**

Durante este período de tres años, Broan, a su criterio, reparará o reemplazará, sin cargo alguno, cualquier pieza o producto que se encuentre defectuoso bajo condiciones normales de uso y servicio.

**ESTA GARANTÍA NO SE APLICA A ARRANCADORES NI A TUBOS DE LÁMPARAS FLUORESCENTES.** Esta garantía no cubre (a) mantenimiento o servicio normales ni (b) productos o piezas que se hayan sometido a uso inadecuado, negligencia, accidente, mantenimiento o reparación inadecuada (no hecha por Broan), instalación incorrecta o instalación en contra de las instrucciones de instalación recomendadas.

La duración de una garantía implícita se limita al período de tres años, como se especifica para la garantía explícita. Algunos estados no permiten limitar la duración de una garantía implícita, de manera que las limitaciones antedichas podrían no aplicarse a usted.

**LA OBLIGACIÓN DE BROAN DE REPARAR O REEMPLAZAR, A OPCIÓN DE BROAN, SERÁ EL ÚNICO Y EXCLUSIVO RECURSO DEL COMPRADOR BAJO ESTA GARANTÍA. BROAN NO SERÁ RESPONSABLE POR DAÑOS INCIDENTALES, RESULTANTES O ESPECIALES QUE SURJAN DE, O EN RELACIÓN CON, EL USO O RENDIMIENTO DEL PRODUCTO.** Algunos estados no permiten excluir o limitar daños incidentales o resultantes, de manera que es posible que la limitación antedicha no se aplique en su caso.

Esta garantía le da derechos legales específicos; usted podría tener otros derechos que varían entre estados. Esta garantía sustituye todas las garantías anteriores.

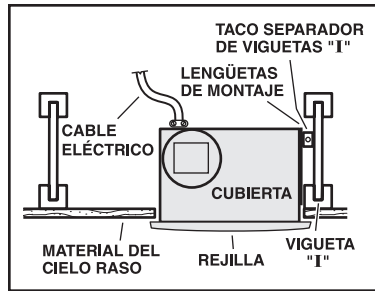
Para tener derecho al servicio de la garantía, usted debe (a) notificar a Broan a la dirección y número de teléfono que aparecen abajo, (b) proporcionar el número de modelo y la identificación de la pieza y (c) describir la naturaleza de cualquier defecto en el producto o pieza. En el momento de solicitar el servicio de la garantía, debe presentar el comprobante con la fecha de la compra original.

Broan-NuTone LLC Hartford, Wisconsin  
[www.broan.com](http://www.broan.com) 800-558-1711

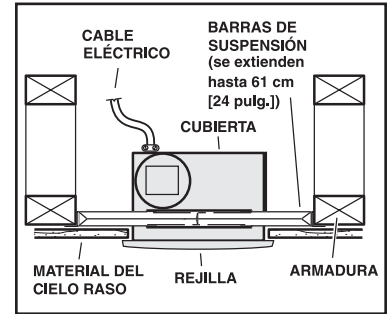
**A la persona que realiza la instalación: Deje este manual con el dueño de la casa.**

## INSTALACIONES TÍPICAS

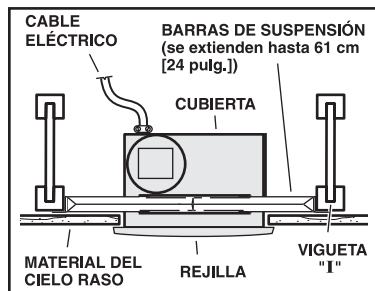
Montaje de la cubierta en viguetas "I".



Montaje de la cubierta en cualquier parte entre armaduras por medio de barras de suspensión.

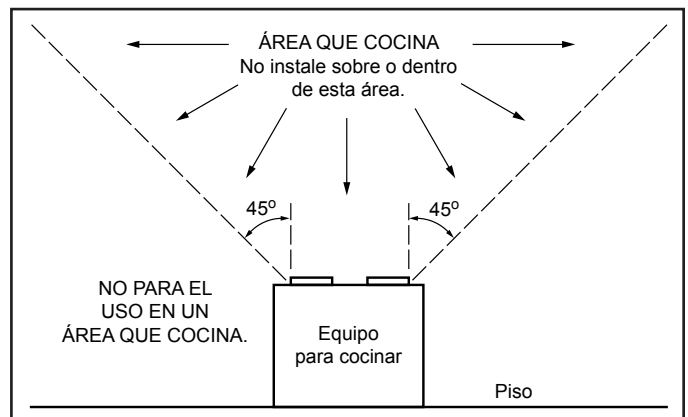
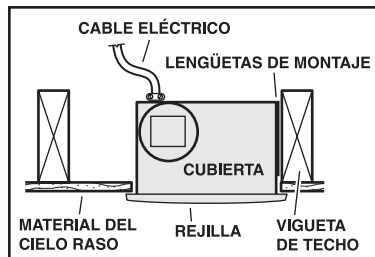


Montaje de la cubierta en cualquier parte entre las viguetas "I" por medio de barras de suspensión.

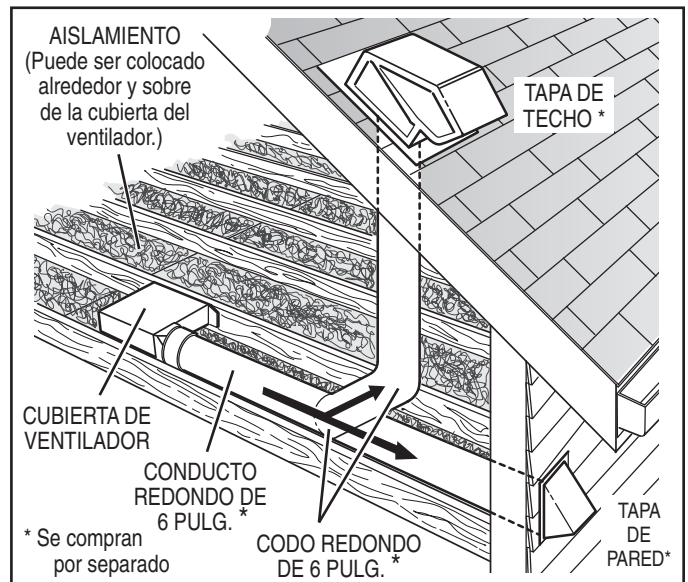
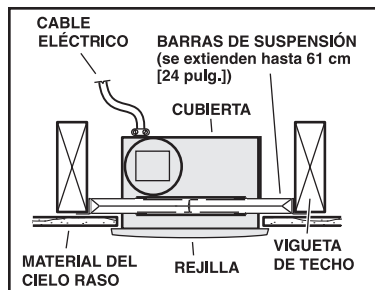


## PLANIFICACIÓN DE LA INSTALACIÓN

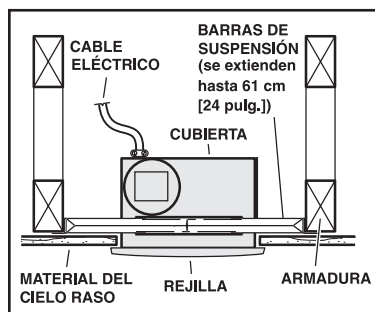
Montaje de cubierta en viguetas.



Montaje de la cubierta en cualquier parte entre las viguetas por medio de barras de suspensión.



Montaje de la cubierta en cualquier parte entre armaduras por medio de barras de suspensión.



El ventilador funcionará con más eficiencia y menos ruido si se ubica en un sitio donde requiera el tramo de conducto más corto posible y un mínimo número de codos.

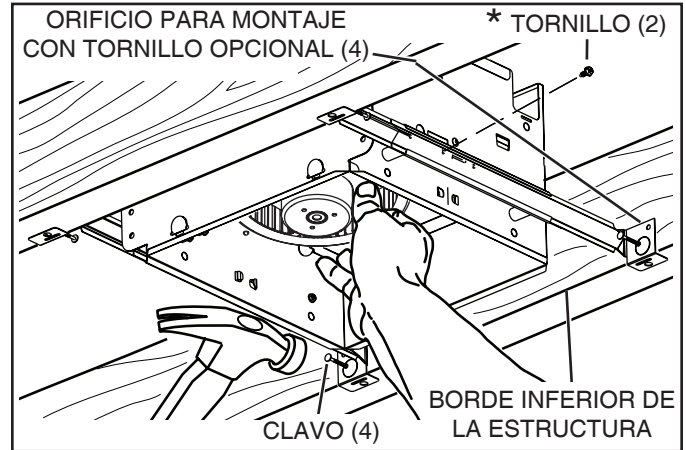
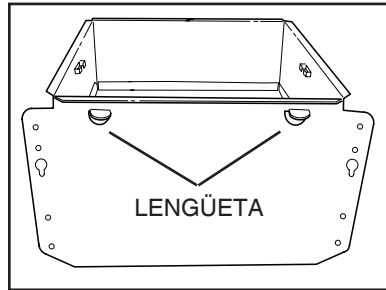
Instale una tapa de techo o de pared que tenga un regulador de tiro incorporado a fin de reducir los contratiros.

Alimente la unidad con el voltaje de línea y el cable eléctrico apropiados.

## INSTALE LA CUBIERTA Y EL CONDUCTO

### 1a. Instale la cubierta en las viguetas o viguetas "I".

Con un alicate, doble las LENGÜETAS de la cubierta a 90°. Sostenga la cubierta en su lugar de manera que las lengüetas de la cubierta hagan contacto con la parte inferior de la vigueta. Para el montaje de la cubierta se utilizan cuatro (4) tornillos o clavos. Atornille o clave la cubierta a la vigueta a través de los orificios más bajos de cada brida de montaje, y seguidamente a través de los más altos. **NOTA:** Para el montaje en la VIGUETA "I", tal como se ilustra, se requiere utilizar SEPARADORES (incluidos) entre el orificio más alto de cada brida de montaje y la vigueta "I".



Abra las BARRAS DE SUSPENSIÓN hasta el ancho de la estructura.

Sostenga el ventilador en su sitio envolviendo las lengüetas de la barra de suspensión alrededor del BORDE INFERIOR DE LA ESTRUCTURA.

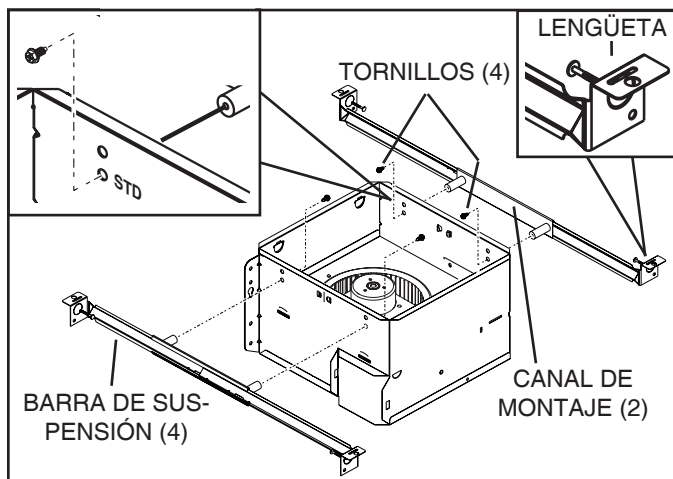
CLAVE el ventilador a la estructura o sujételo con tornillos (no incluidos) a través de los ORIFICIOS que están cerca de los clavos.

\* Para lograr un montaje silencioso: acople y fije las barras de suspensión con TORNILLOS, o doble los canales de montaje con un alicate bien justos alrededor de las barras de suspensión.

### O BIEN

### 1b. Instale la cubierta en cualquier parte entre las armaduras, viguetas o viguetas "I" por medio de barras de suspensión.

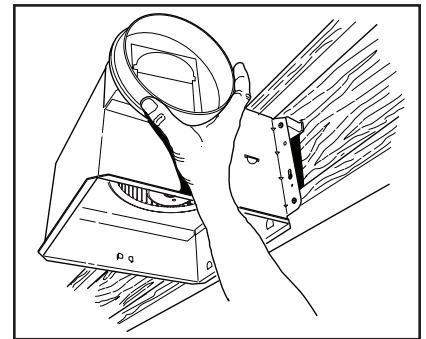
Se proporcionan barras de suspensión deslizantes para facilitar la colocación adecuada de la cubierta en cualquier parte entre la estructura. Estas barras se adaptan a toda clase de estructuras (construcciones de viguetas "I", viguetas estándar y armaduras) y se extienden a un máximo de 61 cm (24 pulg.).



Fije los CANALES DE MONTAJE a la cubierta con los TORNILLOS incluidos. Asegúrese de que las LENGÜETAS estén de cara hacia arriba, tal como se muestra. Utilice el juego de orificios de montaje del canal (marcados como "STD") para montar la cubierta al ras con la parte inferior de la tablarroca. Utilice el otro juego de orificios (sin marca) para montar la cubierta al ras con la parte superior de la tablarroca.

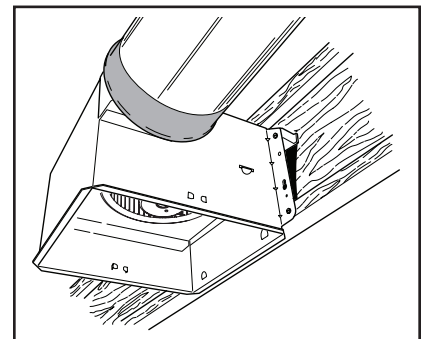
### 2. Acople el conector del regulador de tiro/conducto.

Conecte a presión el conector del regulador de tiro/conducto en la cubierta. Asegúrese de que el conector esté al ras con la parte superior de la cubierta y que la aleta del regulador caiga cerrada.

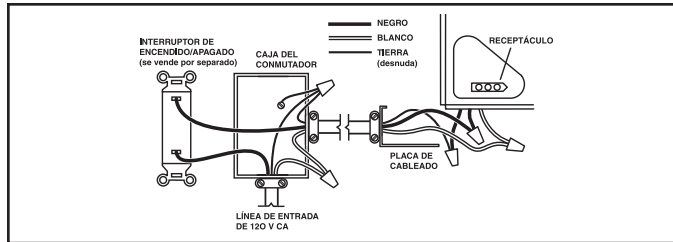
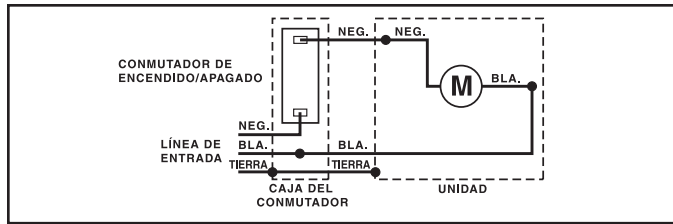


### 3. Instale el conducto redondo de 6 pulgadas.

Conecte el conducto redondo de 6 pulgadas al conector del regulador/conducto. Extienda el conducto hacia una tapa de techo o tapa de pared. Encinte todas las conexiones de los conductos para fijarlas y hacerlas herméticas al aire.



## CONEXIÓN ELÉCTRICA



### 4. Conecte los cables eléctricos.

Extienda el cableado de la casa de 120 V CA al lugar de la instalación. Utilice una conexión aprobada por UL para afianzar el cableado de la casa a la placa de cableado. Conecte los cables tal como se ilustra en los diagramas de cableado.

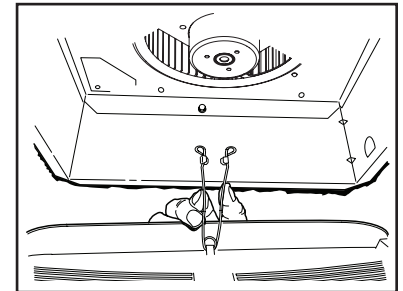
## INSTALE LA REJILLA

### 5. Termine el cielo raso.

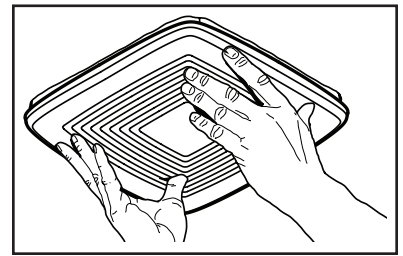
Instale el material del cielo raso. Recorte alrededor de la cubierta.

### 6. Acople la rejilla a la cubierta.

Apriete los resortes de la rejilla e insértelos en las ranuras que se encuentran a cada lado de la cubierta.



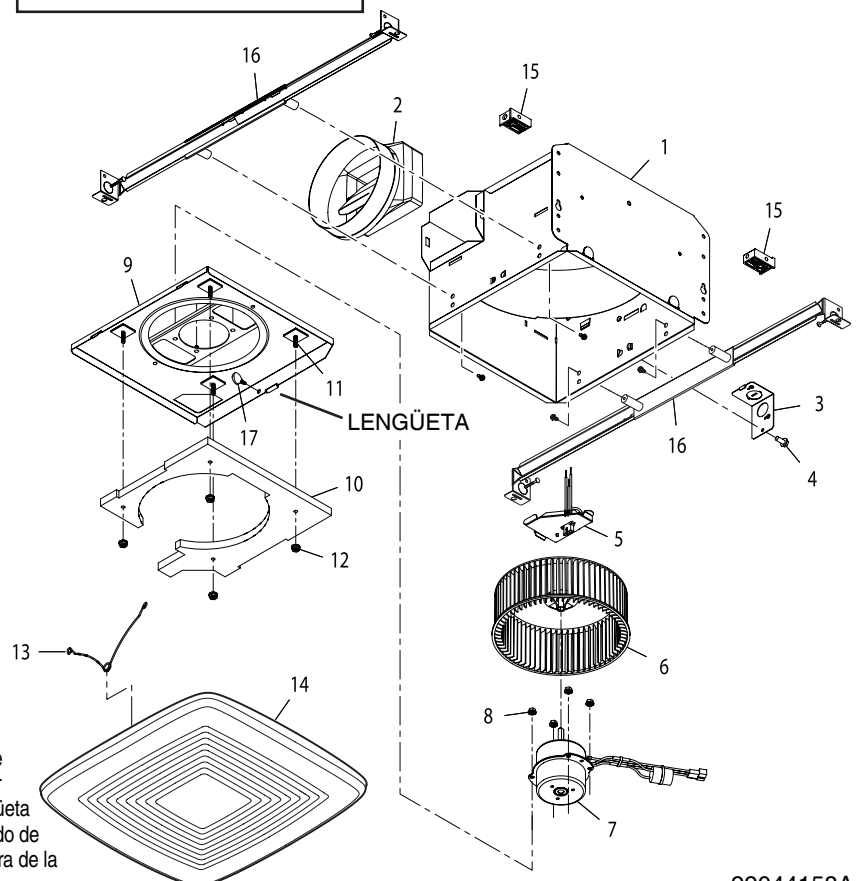
### 7. Empuje la rejilla contra el cielo raso.



## PIEZAS DE REPUESTO

Clave n.º	Pieza n.º	Descripción
1	97016466	Cubierta
2	97016450	Conector del conducto (6 pulg.)
3	98010102	Placa de cableado
4	99170245	Tornillo n.º 8-18 x 0.375
5	97016932	Conjunto del panel de cableado/arnés
6	99020297	Rodete del ventilador
7	99080607	Motor (QTXE050)
	99080608	Motor (QTXE080)
	99080609	Motor (QTXE110)
	99080610	Motor (QTXE150)
8	99260423	Tuerca, hex reborde #8-32 (se requieren 4)
9	97017778	Placa del motor
*	97017782	Conjunto del ventilador (QTXE050)
*	97017783	Conjunto del ventilador (QTXE080)
*	97017784	Conjunto del ventilador (QTXE110)
*	97017785	Conjunto del ventilador (QTXE150) (incluyen las piezas con claves n.º 6 a 12)
10	99500397	Aislamiento (QTXE150 solamente)
11	99420648	Rosca del montante (QTXE150 solamente) (se requieren 4)
12	99260570	Tuerca de plástico (QTXE150 solamente) (se requieren 4)
13	99140199	Resorte de la rejilla (se requieren 2)
14	97017621	Conjunto de la rejilla (incluye la pieza con clave n.º 13)
15	99111293	Separador (se suministran 2)
16	QTHB1	Juego de barra de suspensión
17	99420665	Tornillo de mariposa n.º 8-18 x 0.375

Las piezas de recambio se pueden ahora pedir en nuestro Web site. Visítenos por favor en [www.broan.com](http://www.broan.com)



Al hacer el pedido de una pieza de servicio se debe especificar el número de la pieza (no el número de la clave). \* No se muestra montado.

**NOTA DE SERVICIO** Para desmontar el conjunto del ventilador: Desenchufe el motor (7). Saque el tornillo de mariposa (19) de la brida de la placa del motor (9). Localice la **LENGÜETA** única de la placa del motor (se encuentra junto al receptáculo). Empuje hacia arriba cerca de la lengüeta de la placa del motor al mismo tiempo que empuja hacia afuera el costado de la cubierta. O bien, introduzca un destornillador de punta recta en la ranura de la cubierta (junto a la lengüeta) y gírelo.