

MODEL 78V / 78W

Single Pole (One location)

Quiet Fan Speed Control

Rating: 1.5A-120 VAC, 60Hz

INSTALLATION INSTRUCTIONS



DI-41X-RTF01-12B
99042151F

BROAN-NUTONE ONE YEAR LIMITED WARRANTY

Broan-NuTone warrants to the original consumer purchaser of its products that such products will be free from defects in materials or workmanship for a period of one year from the date of original purchase. THERE ARE NO OTHER WARRANTIES, EXPRESS OR IMPLIED, INCLUDING, BUT NOT LIMITED TO, IMPLIED WARRANTIES OF MERCHANTABILITY OR FITNESS FOR A PARTICULAR PURPOSE. During this one-year period, Broan-NuTone will, at its option, repair or replace, without charge, any product or part which is found to be defective under normal use and service.

THIS WARRANTY DOES NOT EXTEND TO FLUORESCENT LAMP STARTERS AND TUBES. This warranty does not cover (a) normal maintenance and service or (b) any products or parts which have been subject to misuse, negligence, accident, improper maintenance or repair (other than by Broan-Nutone), faulty installation or installation contrary to recommended installation instructions.

The duration of any implied warranty is limited to the one-year period as specified for the express warranty. Some states do not allow limitation on how long an implied warranty lasts, so the above limitation may not apply to you.

BROAN-NUTONE'S OBLIGATION TO REPAIR OR REPLACE, AT BROAN-NUTONE'S OPTION, SHALL BE THE PURCHASER'S SOLE AND EXCLUSIVE REMEDY UNDER THIS WARRANTY. BROAN-NUTONE SHALL NOT BE LIABLE FOR INCIDENTAL, CONSEQUENTIAL OR SPECIAL DAMAGES ARISING OUT OF OR IN CONNECTION WITH PRODUCT USE OR PERFORMANCE. Some states do not allow the exclusion or limitation of incidental or consequential damages, so the above limitation or exclusion may not apply to you.

This warranty gives you specific legal rights, and you may also have other rights, which vary from state to state. This warranty supersedes all prior warranties.

To qualify for warranty service, you must (a) notify Broan-NuTone at the address or telephone number below, (b) give the model number and part identification and (c) describe the nature of any defect in the product or part. At the time of requesting warranty service, you must present evidence of the original purchase date.

Broan-NuTone LLC, 926 West State Street, Hartford, WI 53027
(1-800-637-1453)

FEATURES

- Four Preset fan levels
- Ideal for any area where ceiling fan noise is distracting
- Large ON/OFF switch

INSTALLATION INSTRUCTIONS

WARNING: TO BE INSTALLED AND/OR USED IN ACCORDANCE WITH APPROPRIATE ELECTRICAL CODES AND REGULATIONS.

WARNING: IF YOU ARE NOT SURE ABOUT ANY PART OF THESE INSTRUCTIONS, CONSULT A QUALIFIED ELECTRICIAN.

WARNING: TO AVOID OVERHEATING AND POSSIBLE DAMAGE TO THIS DEVICE AND OTHER EQUIPMENT, DO NOT INSTALL TO CONTROL A RECEPTACLE, FLUORESCENT LIGHTING, A MOTOR- OR A TRANSFORMER-OPERATED APPLIANCE OTHER THAN APPROPRIATE CEILING FANS.

WARNING: TO REDUCE THE RISK OF FIRE OR ELECTRICAL SHOCK, THIS CONTROL IS TO BE USED WITH CEILING FANS THAT ARE MARKED AS SUITABLE FOR USE WITH A SOLID-STATE FAN SPEED CONTROL AND IS RATED 120 VOLTS AC, TOTAL LOAD 1.5 AMPERES MAXIMUM.

WARNING: FOR USE ON CEILING PADDLE FANS WITH SPLIT-CAPACITOR OR SHADED POLE MOTORS ONLY. PLEASE REFER TO FAN MANUFACTURER'S INSTRUCTIONS OR RATING LABEL ON THE MOTOR TO CONFIRM TYPE. USE WITH ANY OTHER TYPES OF MOTORS OR EQUIPMENT MAY CAUSE OVERHEATING AND/OR DAMAGE TO THE MOTORS OR EQUIPMENT.

OTHER CAUTIONS:

1. USE ONLY ONE (1) SPEED CONTROL PER LOAD (LOAD CAN BE ONE OR MULTIPLE FANS).
2. DISCONNECT POWER WHEN SERVICING FIXTURE.
3. USE THIS DEVICE ONLY WITH COPPER OR COPPER CLAD WIRE. WITH ALUMINUM WIRE USE ONLY DEVICES MARKED CO/ALR OR CU/AL.

MULTI-FAN CONTROL:

Any number of fans of the same type may be controlled by a single fan speed control provided that the total amperage of the fans do not exceed the amperage of the fan speed control.

MULTI-GANG INSTALLATION:

There is NO derating necessary for multi-gang installations of this Quiet Fan Speed control.

TO INSTALL:

1. **WARNING:** TO AVOID FIRE, SHOCK, OR DEATH; TURN OFF POWER AT CIRCUIT BREAKER OR FUSE AND TEST THAT POWER IS OFF BEFORE WIRING!
2. Remove existing wallplate and switch, if applicable.
3. Remove 5/8" (1.6 cm) of insulation from each circuit conductor. Make sure the ends of wires are straight.
4. Connect wires per WIRING DIAGRAM as follows: Twist strands of each lead tightly and, with circuit conductors push firmly into appropriate wire connector. Screw connectors on clockwise making sure no bare wires show below the wire connectors. Secure each connector with electrical tape.
5. Installation may now be completed by carefully positioning all wires to provide room in outlet box for control. Mount control into box with mounting screws supplied. Attach Decora® wallplate.
6. Restore power at circuit breaker or fuse. Check for proper operation by positioning the knob to each of the four levels: MAX, HIGH, MEDIUM and LOW (refer to Figure 1). Ensure that fan speed changes accordingly.
7. **INSTALLATION IS COMPLETE.**

TO OPERATE

- Turn control knob to ON position (one of four levels: MAX, HIGH, MEDIUM, or LOW)
 - Fan will turn ON at level set by knob control.
- Rotate knob control to each of the four levels; MAX, HIGH, MEDIUM, and LOW
 - Fan will increase or decrease in speed respectively for desired level.
- Rotate knob control to OFF position
 - Fan will turn OFF.

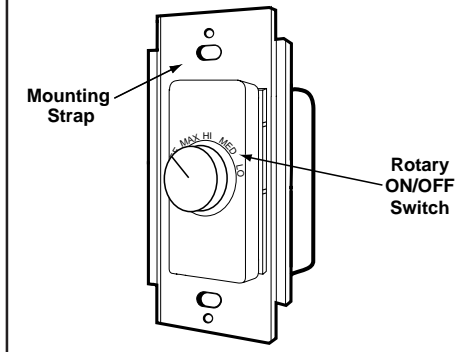
TROUBLESHOOTING

- Fan does not turn ON or does not run Multispeed
 - Circuit breaker or fuse has tripped.
 - Fan is not connected to line Neutral.
 - Switch on Fan not set to HIGH position.

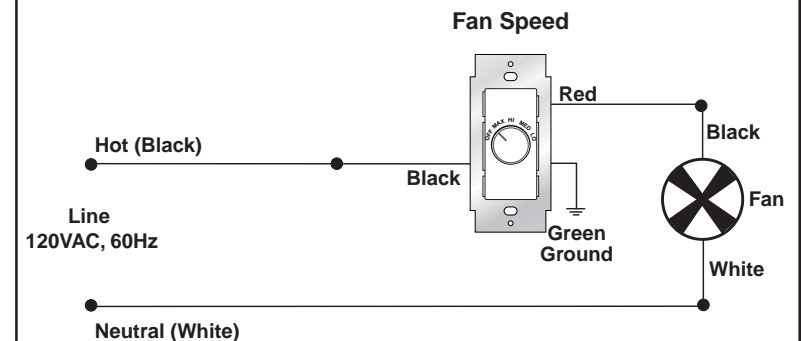
WIRE CONNECTOR / # OF CONDUCTOR COMBINATION CHART

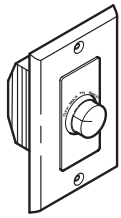
1- #12 w/ 1 to 3 #14, #16 or #18	2- #14 w/ 1 #16 w/ 1 or 2 #18 or #20
2- #12 w/ 1 #14 w/ 1 #16 or #18	3- #14 w/ 1 or 2 #18 or #20
2- #12 w/ 1 #16 w/ 1 or 2 #18	4- #14 w/ 1 #16 or #18
2- #14 w/ 1 to 3 #16, #18 or #20	2- #16 w/ 1 #18 w/ 1 or 2 #20 or #22
4- #16 w/ 1 or 2 #18, #20 or #22	1- #14 w/ 1 #18 w/ 1 to 3 #20
1- #14 w/ 1 to 4 #16, #18 or #20	3- #14 w/ 1 #16 w/ 1 #18, #20, #22
2- #14 w/ 1 to 3 #16, #18 or #20	3- #14 w/ 1 #18 w/ 1 #20 or #22

Figure 1 - Fan Speed Control Functions



Wiring Diagram 1 - Single Location Control Application





MODELOS 78V / 78W

Unipolar (una ubicación)

Control silencioso de velocidad
para ventiladores

Capacidad nominal: 1.5 A-120 VCA, 60 Hz

INSTRUCCIONES DE INSTALACIÓN



GARANTÍA LIMITADA DE UN AÑO DE BROAN-NUTONE

Broan-NuTone garantiza al consumidor comprador original de sus productos que tales productos estarán libres de defectos en materiales o mano de obra durante un período de un año a partir de la fecha de la compra original. NO EXISTEN OTRAS GARANTÍAS, EXPRESAS NI IMPLÍCITAS, INCLUSIVE, PERO SIN LIMITARSE A, GARANTÍAS IMPLÍCITAS DE COMERCIALIZACIÓN O IDONEIDAD PARA UN PROPÓSITO PARTICULAR.

Durante este período de un año, Broan-NuTone, a su criterio, reparará o reemplazará, sin cargo alguno, cualquier producto o pieza que se encuentre defectuosa bajo condiciones normales de uso y servicio. ESTA GARANTÍA NO SE EXTIENDE A ARRANCADORES Y TUBOS DE LAS LÁMPARAS FLUORESCENTES. Esta garantía no cubre (a) mantenimiento y servicio normales ni (b) ningún producto o piezas que se hayan sometido a uso inadecuado, negligencia, accidente, mantenimiento o reparación inadecuada (no hecha por Broan-NuTone), instalación incorrecta o instalación en contra de las instrucciones de instalación recomendadas.

La duración de cualquier garantía implícita se limita al período de un año como se especifica para la garantía explícita. Algunos estados no permiten la limitación de la duración de una garantía implícita, de manera que las limitaciones antedichas pueden no aplicar a usted. LA OBLIGACIÓN DE BROAN-NUTONE PARA REPARAR O REEMPLAZAR, A OPCIÓN DE BROAN-NUTONE, SERÁ EL ÚNICO Y EXCLUSIVO RECURSO DEL COMPRADOR BAJO ESTA GARANTÍA. BROANNUTONE NO SERÁ RESPONSABLE POR DAÑOS INCIDENTALES, RESULTANTES O ESPECIALES QUE SURJAN DE O EN RELACIÓN CON EL USO O RENDIMIENTO DEL PRODUCTO. Algunos estados no permiten la exclusión o la limitación de daños incidentales o resultantes, de manera que es posible que la limitación antedicha no aplique en su caso.

Esta garantía le da derechos legales específicos, y usted puede tener otros derechos que varían entre estados. Esta garantía sustituye a todas las garantías anteriores.

Para tener derecho al servicio de la garantía, usted debe (a) notificar a Broan NuTone a la dirección y número de teléfono que aparecen abajo, (b) proporcionar el número de modelo y la identificación de la pieza y (c) describir la naturaleza de cualquier defecto en el producto o pieza. En el momento de solicitar el servicio de la garantía, debe presentar comprobante de la fecha de la compra original.

Broan-NuTone LLC, 926 West State Street, Hartford, WI 53027
(1-800-637-1453)

CARACTERÍSTICAS

- Cuatro niveles preestablecidos de velocidad
- Ideal para cualquier área en la que el ruido del ventilador de cielo raso sea una distracción.
- Conmutador de ENCENDIDO/APAGADO de tamaño grande

INSTRUCCIONES DE INSTALACIÓN

ADVERTENCIA: LA INSTALACIÓN Y/O EL USO DEBEN HACERSE DE ACUERDO CON LOS CÓDIGOS Y REGLAMENTOS ELÉCTRICOS APROPIADOS.

ADVERTENCIA: SI TIENE DUDAS SOBRE CUALQUIER PARTE DE ESTAS INSTRUCCIONES, CONSULTE A UN ELECTRICISTA CALIFICADO.

ADVERTENCIA: PARA EVITAR SOBRECALENTAMIENTO Y POSIBLE DAÑO A ESTE DISPOSITIVO Y A OTRO EQUIPO, NO LO INSTALE PARA CONTROLAR UN RECEPTÁCULO, LÁMPARA FLUORESCENTE, MOTOR O UN ELECTRODOMÉSTICO OPERADO CON TRANSFORMADOR, QUE NO SEAN LOS VENTILADORES DE CIELO RASO APROPIADOS.

ADVERTENCIA: PARA REDUCIR EL RIESGO DE INCENDIO O DESCARGA ELÉCTRICA, ESTE CONTROL SE DEBE USAR CON VENTILADORES DE CIELO RASO QUE ESTÉN MARCADOS COMO ADECUADOS PARA USARSE CON UN CONTROL DE VELOCIDAD DE ESTADO SÓLIDO PARA VENTILADORES Y CON CAPACIDAD NOMINAL DE 120 VOLTIOS DE CA, CARGA TOTAL DE 1.5 AMPERIOS COMO MÁXIMO.

ADVERTENCIA: PARA USARSE SOLAMENTE CON VENTILADORES DE PALETAS DE CIELO RASO CON CAPACITOR DIVIDIDO O MOTORES DE POLO SOMBREADO. POR FAVOR CONSULTE LAS INSTRUCCIONES DEL FABRICANTE DEL VENTILADOR O LA ETIQUETA INDICADORA DEL MOTOR PARA CONFIRMAR SU TIPO. EL USO CON CUALQUIER OTRO TIPO DE MOTORES O EQUIPO PUEDE CAUSAR SOBRECALENTAMIENTO Y/O DAÑOS A LOS MOTORES O AL EQUIPO.

OTRAS PRECAUCIONES:

1. USE SÓLO UN (1) CONTROL DE VELOCIDAD POR CARGA (PUEDE SER UNA CARGA O VENTILADORES MÚLTIPLES).
2. DESCONECTE LA CORRIENTE ELÉCTRICA CUANDO DÉ SERVICIO AL APARATO.
3. USE ESTE DISPOSITIVO SÓLO CON ALAMBRES DE COBRE O ALAMBRES REVESTIDOS DE COBRE. CON ALAMBRE DE ALUMINIO USE SÓLO DISPOSITIVOS MARCADOS COMO CO/ALR O CU/AL.

CONTROL DE MÚLTIPLES VENTILADORES:

Se puede controlar cualquier número de ventiladores del mismo tipo con un solo controlador de velocidad para ventiladores, suponiendo que el amperaje total de los ventiladores no exceda el amperaje del control de velocidad para ventiladores.

INSTALACIÓN DE MÚLTIPLES ACOPLAMIENTOS:

NO es necesaria la reducción para las instalaciones de múltiples acoplamiento de este control silencioso de velocidad para ventiladores.

INSTALACIÓN:

1. **ADVERTENCIA:** ¡PARA EVITAR INCENDIOS, DESCARGAS O LA MUERTE, INTERRUMPA LA ENERGÍA ELÉCTRICA EN EL DISYUNTOR O FUSIBLE Y COMPRUEBE QUE LA ENERGÍA ESTÁ INTERRUMPIDA ANTES DE HACER EL CABLEADO!
2. Quite la placa de pared y el conmutador existentes, si es aplicable.
3. Quite 5/8" (1.6 cm) de aislamiento de cada conductor de circuito. Asegúrese de que los extremos de los alambres estén rectos.
4. Conecte los alambres de acuerdo con el DIAGRAMA DE CABLEADO de la siguiente manera: tuerza apretadamente los hilos de cada alambre y, con los conductores de circuito empuje firmemente dentro del conector de alambres apropiado. Atornille hacia la derecha los conectores asegurándose de que no aparezcan alambres desnudos debajo de los conectores de alambres. Asegure cada conector con cinta eléctrica.
5. Ahora se puede completar la instalación colocando cuidadosamente todos los alambres de manera que se deje espacio en la caja de salida para el control. Monte el control en la caja con los tornillos de montaje que se proporcionan. Instale la placa de pared Decora®.
6. Restaure la energía eléctrica en el disyuntor o fusible. Verifique la operación adecuada colocando la perilla en cada uno de los cuatro niveles: MÁX, ALTO, MEDIO y BAJO (**consulte la Figura 1**). Asegúrese de que la velocidad del ventilador cambie de manera correspondiente.
7. **LA INSTALACIÓN ESTÁ COMPLETA.**

OPERACIÓN

- Coloque la perilla de control en la posición de ENCENDIDO (uno de cuatro niveles: MÁX, ALTO, MEDIO o BAJO)
 - El ventilador se ENCENDERÁ en el nivel establecido con la perilla de control.
- Gire la perilla de control a cada uno de los cuatro niveles: MÁX, ALTO, MEDIO y BAJO
 - La velocidad del ventilador aumentará o disminuirá respectivamente según el nivel deseado.
- Gire la perilla de control a la posición de APAGADO.
 - El ventilador se APAGARÁ.

LOCALIZACIÓN Y RESOLUCIÓN DE PROBLEMAS

- El ventilador no se ENCIENDE o no funciona en múltiples velocidades
 - El disyuntor o el fusible se disparó.
 - El ventilador no está conectado a la línea Neutra.
 - El conmutador del ventilador no está ajustado en la posición ALTO.

TABLA DE CONECTADORES DE ALAMBRES / # DE COMBINACIONES DE CONDUCTORES	
1- #12 w/ 1 a 3 #14, #16 o #18	2- #14 w/ 1 #16 w/ 1 o 2 #18 o #20
2- #12 w/ 1 #14 w/ 1 #16 o #18	3- #14 w/ 1 o 2 #18 o #20
2- #12 w/ 1 #16 w/ 1 o 2 #18	4- #14 w/ 1 #16 o #18
2- #14 w/ 1 a 3 #16, #18 o #20	2- #16 w/ 1 #18 w/ 1 o 2 #20 o #22
4- #16 w/ 1 o 2 #18, #20 o #22	1- #14 w/ 1 #18 w/ 1 a 3 #20
1- #14 w/ 1 a 4 #16, #18 o #20	3- #14 w/ 1 #16 w/ 1 #18, #20, #22
2- #14 w/ 1 a 3 #16, #18 o #20	3- #14 w/ 1 #18 w/ 1 #20 o #22

Figura 1 - Funciones del control de velocidad para ventiladores

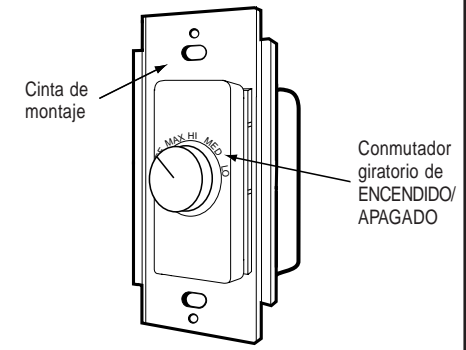


Diagrama de cableado 1 - Aplicación del control de una ubicación

