

WARNING

TO REDUCE THE RISK OF FIRE, ELECTRIC SHOCK, OR INJURY TO PERSONS, OBSERVE THE FOLLOWING:

1. Use this unit only in the manner intended by the manufacturer. If you have questions, contact the manufacturer at the address or telephone number listed in the warranty.
2. Before servicing or cleaning unit, switch power off at service panel and lock the service disconnecting means to prevent power from being switched on accidentally. When the service disconnecting means cannot be locked, securely fasten a prominent warning device, such as a tag, to the service panel.
3. Installation work and electrical wiring must be done by a qualified person(s) in accordance with all applicable codes and standards, including fire-rated construction codes and standards.
4. Sufficient air is needed for proper combustion and exhausting of gases through the flue (chimney) of fuel burning equipment to prevent backdrafting. Follow the heating equipment manufacturer's guideline and safety standards such as those published by the National Fire Protection Association (NFPA), and the American Society for Heating, Refrigeration and Air Conditioning Engineers (ASHRAE), and the local code authorities.
5. When cutting or drilling into wall or ceiling, do not damage electrical wiring and other hidden utilities.
6. Ducted fans must always be vented to the outdoors.
7. Acceptable for use over a bathtub or shower when installed in a GFCI protected branch circuit.
8. Install fan at least five feet (1.52 m) above the floor.
9. Never place a switch where it can be reached from a tub or shower.
10. This unit must be grounded.

INSTALLATION

1. Remove motor plate from housing by pushing down on rib in plate while pulling out on side of housing. Motor plate may also be removed by inserting a straight-blade screwdriver into slot in housing and twisting screwdriver (FIG. 1).
2. Remove wiring cover from housing by pulling straight out. Unit is shipped ready to wire through the top of housing. To wire through the side, bend housing flap to cover top hole and expose side hole. **DO NOT BREAK OFF FLAP.** If flap breaks, Plug unused hole using standard electrical hole plug (FIG. 2).
3. **Turn off electrical power at service entrance** and connect power cable to housing using appropriate connector. Wire black to black, white to white, and green to green or bare wire. Push all wiring up into corner of unit and replace wiring cover. Make sure cover holds housing flap in place against side or top of housing.
CAUTION: DO NOT ALLOW WIRES TO EXTEND OUTSIDE OF WIRING BOX. Wire left exposed will become pinched or cut when motor plate is installed. Electrical shock may result (FIG. 3).
4. Choose the location for your fan. For best performance, use the shortest possible duct run and a minimum number of elbows. For wall installations: Position unit so damper flap closes when unit is off.

5. **New installation prior to finishing the ceiling or wall:**
MAKE SURE HOUSING WILL BE FLUSH WITH FINISHED CEILING OR WALL. Slotted tabs are provided to locate housing flush with 1/2" ceiling or wall material. Bend tabs outward 90° (use a screwdriver if desired) and position housing so that tabs rest against bottom edge of joists (or front of stud). Nail housing to joist or stud using four nails to ensure a solid, quiet installation. **Ceiling installations:** Tabs on opposite side of housing can be bent outward to rest on top of 1/2" ceiling material and provide extra stability (FIG. 4).

5. **Replacement installation:**
Position housing so that it is centered in existing opening. **MAKE SURE HOUSING IS FLUSH WITH FINISHED CEILING OR WALL.** After making electrical and ductwork connections (see steps 4, 5 and 6), nail housing in place. Drive nails through the housing where indicated by arrows (FIG. 5).

5. **New installation in an existing ceiling or wall:**
From above ceiling or behind wall, position housing against stud or joist. Trace outline of housing on ceiling or wall material (FIG. 6). Set housing aside and cut opening. Place housing in opening such that its **BOTTOM EDGE IS FLUSH WITH FINISHED CEILING OR WALL.** 1/2" ceiling or wall material: Bend tabs outward 90° (use a screwdriver if desired) to rest on top of ceiling or wall material and provide extra stability. Nail in place using four nails to ensure a solid, quiet installation (FIG. 7).

6. Install 3" round duct onto damper/duct connector. If rigid ductwork is used, its seam should be positioned at top of damper/duct connector. Tape the joint and extend ducting to a wall cap or roof cap. Make sure the damper operates freely. Ceiling or wall can now be finished.

NOTE: If damper detaches from duct connector, re-insert it by squeezing duct connector top-to-bottom while guiding posts on damper flap into holders in duct connector. The horizontal rib should be on the outside surface of damper flap and damper flap should move freely inside of duct connector.

7. Replace the motor plate removed in Step 1. Insert two motor plate tabs into slots in housing and then pivot motor plate up until the third tab on plate snaps into matching slot in housing. Make sure tabs hold motor plate securely in place. Plug in motor (FIG. 8).
8. Squeeze grille springs together and insert springs into slots in motor plate (FIG. 9). Push grille up against ceiling or wall (FIG. 10).

CAUTION

1. For general ventilating use only. Do not use to exhaust hazardous or explosive materials and vapors.
2. To avoid motor bearing damage and noisy and/or unbalanced impellers, keep drywall spray, construction dust, etc. off power unit.
3. Please read specification label on product for further information and requirements.

USE AND CARE

DISCONNECT ELECTRIC POWER SUPPLY AND LOCK OUT SERVICE PANEL BEFORE SERVICING THE UNIT.

PREVENTATIVE MAINTENANCE

A clean fan provides better service. Disconnect the power supply and clean the fan as described below:

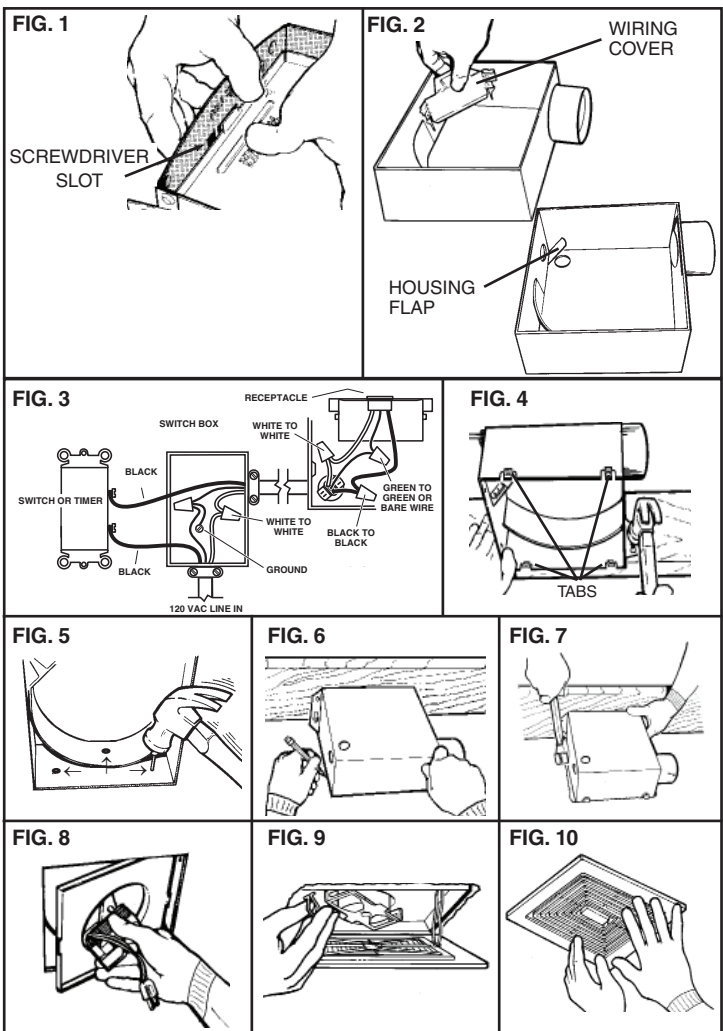
TO CLEAN GRILLE - Use a mild detergent, such as dishwashing liquid, and dry with a soft cloth. **DO NOT USE ABRASIVE CLOTHS, STEEL WOOL PADS, OR SCOURING POWDERS.**

TO CLEAN FAN ASSEMBLY - Unplug motor cord from receptacle. To remove motor plate: Find the single tab on the motor plate (located next to the receptacle). Push up near motor plate tab while pushing out on side of housing. Or insert a straight-blade screwdriver into slot in housing (next to tab) and twist screwdriver. Gently vacuum fan, motor and interior of housing. **METAL AND ELECTRICAL PARTS SHOULD NEVER BE IMMERSSED IN WATER.**

TO REASSEMBLE ALL ABOVE PARTS - Reverse all procedures explained above.

MAINTENANCE

The motor is permanently lubricated and never needs oiling. If the motor bearings are making excessive or unusual noises, replace the motor with the exact service motor. You should replace the impeller at the same time.



**READ AND SAVE
THESE INSTRUCTIONS**

BROAN[®]

AVERTISSEMENT

VENTILATEURS À INSTALLATION MURALE OU AU PLAFOND, MODÈLES 670, 671, 671MX, 688 ET 689

Pour enregistrer ce produit, visitez aux É.-U. : www.broan-nutone.com au Canada : www.broan-nutone.ca

OBSERVEZ LES DIRECTIVES CI-DESSOUS AFIN DE RÉDUIRE LES RISQUES D'INCENDIE, DE CHOC ÉLECTRIQUE OU DE BLESSURES CORPORELLES :

1. N'utilisez cet appareil que de la manière prévue par le fabricant. Si vous avez des questions, communiquez avec le fabricant à l'adresse ou au numéro de téléphone indiqués dans la garantie.
2. Avant de procéder à l'entretien ou au nettoyage de l'appareil, coupez l'alimentation du panneau électrique et verrouillez l'interrupteur principal afin d'empêcher que le courant ne soit rétabli accidentellement. S'il est impossible de verrouiller l'interrupteur principal, fixez solidement un message d'avertissement bien visible, par exemple une étiquette, sur le panneau électrique.
3. La pose de l'appareil et les travaux d'électricité doivent être effectués par des personnes qualifiées conformément à la réglementation en vigueur, notamment les normes de la construction ayant trait à la protection contre les incendies.
4. Pour éviter les refoulements, l'apport d'air doit être suffisant pour brûler les gaz produits par les appareils à combustion et les évacuer dans le conduit de fumée (cheminée). Respectez les directives du fabricant de l'appareil de chauffage et les normes de sécurité, notamment celles publiées par la *National Fire Protection Association (NFPA)*, l'*American Society for Heating, Refrigeration and Air Conditioning Engineers (ASHRAE)* et les codes des autorités locales.
5. Veillez à ne pas endommager le câblage électrique ou d'autres équipements non apparents lors de la découpe ou du perçage du mur ou du plafond.
6. Les ventilateurs canalisés doivent toujours rejeter l'air à l'extérieur.
7. Cet appareil peut être installé au-dessus d'une enceinte de baignoire ou de douche s'il est branché sur un circuit de dérivation protégé par un disjoncteur de fuite à la terre.
8. Installer le ventilateur à au moins 5 pi (1,52 m) au-dessus du plancher.
9. Ne jamais installer un interrupteur à portée d'une baignoire ou d'une douche.
10. Cet appareil doit être relié à une mise à la terre.

INSTALLATION

1. Retirer la plaque moteur du boîtier sur le pli de la plaque tout en tirant vers l'extérieur le côté du boîtier. La plaque moteur peut aussi être retirée en insérant la lame plate d'un tournevis dans la fente du boîtier et faisant tourner la lame (FIG. 1).
2. Retirer le couvercle de câblage en le tirant hors du boîtier. L'appareil est configuré à l'usine pour être câblé par le dessus du boîtier. Pour le câbler par le côté, plier le rabat du boîtier pour couvrir le trou du dessus et découvrir le trou latéral. NE PAS BRISER LE RABAT. Si le rabat est brisé, boucher le trou non utilisé à l'aide d'un bouchon d'orifice électrique standard (FIG. 2).
3. Couper le courant au panneau de distribution électrique et connecter les fils d'alimentation électrique à l'aide de capuchons de connexion appropriés. Connecter le fil noir au noir, le blanc au blanc et le fil vert au fil vert ou au fil dénudé. Pousser tout le câblage dans le coin de l'appareil et remettre en place le couvercle de câblage. S'assurer que le couvercle retient le rabat contre le côté ou le dessus du boîtier.

ATTENTION : NE PAS PERMETTRE AUX FILS DE SORTIR DU BOÎTIER DE CÂBLAGE. Les fils hors du boîtier seront pincés ou coupés lors de la remise en place de la plaque moteur. Un choc électrique pourrait survenir (FIG. 3).

4. Choisir l'emplacement du ventilateur. Pour le meilleur rendement, utiliser les conduits les plus courts et un minimum de coudes. Pour les installations murales : placer l'appareil pour que son clapet ferme lorsqu'il n'est pas en marche.
5. Nouvelle installation avant la finition du plafond ou du mur : S'ASSURER QUE LE BOÎTIER SERA À RAS AVEC LE MUR OU LE PLAFOND FINI. Des pattes munies de fentes sont présentes pour placer le boîtier à ras avec le matériau de finition de 1/2 po, pour plafond ou mur. Plier les pattes à 90° vers l'extérieur (utiliser un tournevis si désiré) et placer le boîtier de façon à ce que ses pattes s'appuient à la base des solives (ou à l'avant d'un montant). Utiliser 4 clous pour clouer le boîtier aux solives ou au montant pour assurer une installation solide et silencieuse. Installations au plafond : Des pattes du côté opposé au boîtier peuvent être pliées vers l'extérieur pour le poser sur le dessus du matériau de plafond de 1/2 po et fournir une stabilité supplémentaire (FIG. 4).
5. Installation pour remplacer un ancien appareil : Placer le boîtier au centre de l'ouverture existante. S'ASSURER QUE LE BOÎTIER EST À RAS AVEC LE MUR OU LE PLAFOND FINI. Une fois les connexions électriques et le raccordement au conduit terminés (voir les étapes 4, 5 et 6), clouer le boîtier en place. Enfoncer les clous dans le boîtier où il est indiqué par les flèches (FIG. 5).
5. Nouvelle installation dans un mur ou un plafond déjà fini : Par le dessus du plafond ou derrière le mur, appuyer le boîtier contre un montant ou une solive. Tracer le contour du boîtier sur le matériau du plafond ou du mur (FIG. 6). Mettre de côté le boîtier et découper l'ouverture. Placer le boîtier pour que SA BASE SOIT À RAS AVEC LE MUR OU LE PLAFOND FINI. Pour un matériau de plafond ou de mur de 1/2 po : plier les pattes à 90° vers l'extérieur (utiliser un tournevis si désiré) pour le poser sur le matériau de mur ou de plafond et fournir une stabilité supplémentaire. Utiliser 4 clous pour clouer le boîtier pour assurer une installation solide et silencieuse (FIG. 7).
6. Raccorder un conduit rond de 3 po au clapet/raccord de conduit. Si un conduit rigide est utilisé, son joint de soudure doit être placé vers le haut du clapet/raccord de conduit. Scotcher le joint. Déployer le conduit jusqu'au capuchon de mur ou de toit. S'assurer que le clapet ouvre librement. Effectuer la finition du plafond ou du mur.

NOTE : Si le clapet se détache du raccord de conduit, le remettre en place en pinçant le haut du raccord de conduit vers le bas tout en insérant les tiges du clapet dans ses supports dans le raccord de conduit. Le pli horizontal doit être sur la surface extérieure du clapet et celui-ci doit pouvoir bouger librement.

7. Remettre en place la plaque moteur retirée à l'étape 1. Insérer 2 pattes de la plaque moteur dans les fentes du boîtier et incliner la plaque moteur jusqu'à ce que sa troisième patte s'enclenche dans sa fente dans le boîtier. S'assurer que les pattes retiennent bien la plaque moteur. Brancher le moteur (FIG. 8).
8. Pincer les ressorts de grille ensemble et les insérer dans les fentes de la plaque moteur (FIG. 9). Pousser la grille contre le plafond ou le mur (FIG. 10).

ATTENTION

1. Pour ventilation générale uniquement. N'utilisez pas cet appareil pour évacuer des matières ou des vapeurs dangereuses ou explosives.
2. Pour éviter d'endommager les roulements du moteur, de déséquilibrer les pales ou de les rendre bruyantes, débarrassez l'appareil de la poussière de plâtre, de construction, etc.
3. Veuillez lire l'étiquette de spécifications du produit pour obtenir plus de renseignements, notamment sur les exigences.

UTILISATION ET ENTRETIEN

AVANT D'EFFECTUER L'ENTRETIEN DE L'APPAREIL, COUPER LE COURANT ET VERRUILLER LE PANNEAU DE DISTRIBUTION ÉLECTRIQUE.

ENTRETIEN PRÉVENTIF

Un ventilateur propre fournit le meilleur rendement. Coupez le courant et nettoyez le ventilateur comme suit :

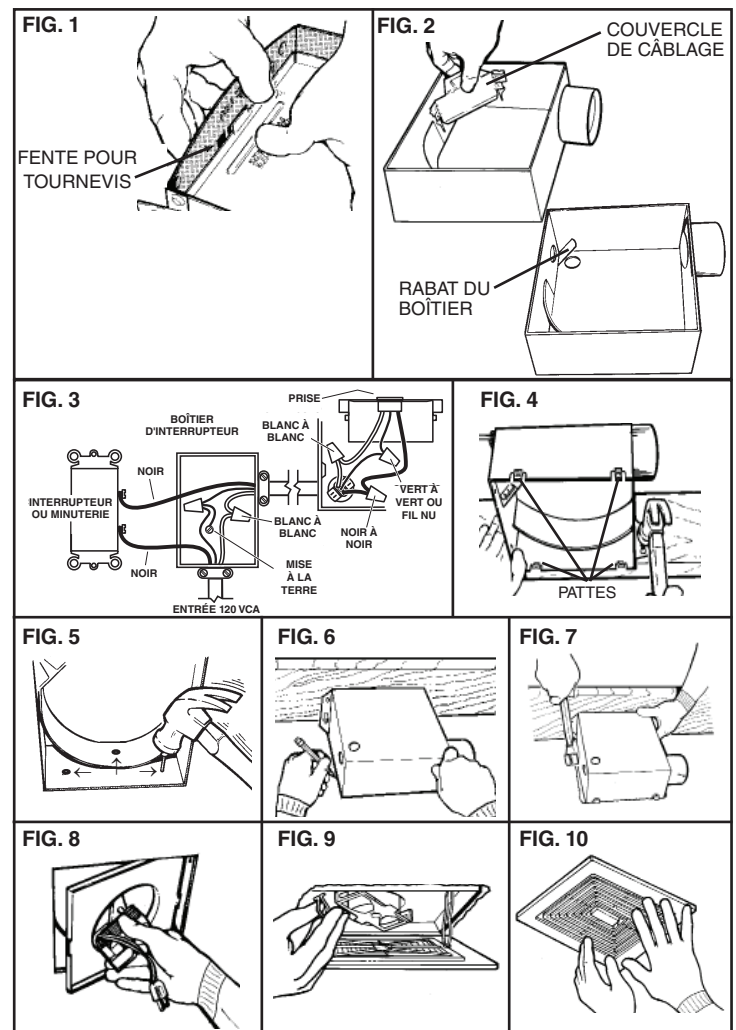
POUR NETTOYER LA GRILLE : Utilisez un détergent doux, tel qu'un détergent liquide à vaisselle et essuyer avec un linge doux. NE PAS UTILISER DE TAMPONS ABRASIFS, DE LAINES D'ACIER OU DE POUDRES À RÉCURER.

POUR NETTOYER LE BLOC VENTILATEUR : Débrancher le cordon d'alimentation du moteur. Pour retirer la plaque moteur : Repérer l'unique PATTÉ sur la plaque moteur (située près de la prise). Pousser vers le haut près de la patte de la plaque moteur, tout en poussant vers l'extérieur sur le côté du boîtier, ou insérer un tournevis à lame plate dans la fente du boîtier (à côté de la patte) et faire tourner le tournevis. Passer doucement l'aspirateur sur le moteur et l'intérieur du boîtier. LES PIÈCES MÉTALLIQUES ET ÉLECTRIQUES NE DOIVENT JAMAIS ÊTRE IMMERGÉES DANS L'EAU.

POUR REMETTRE EN PLACE LES PIÈCES CI-DESSUS : Inverser les procédures ci-dessus.

ENTRETIEN

Le moteur est lubrifié à vie. Ne pas huiler. Si les roulements du moteur sont plus bruyants qu'à l'habitude, remplacer le moteur par le même moteur de rechange. La roue du ventilateur doit également être remplacée.



**LIRE ET CONSERVER
CES INSTRUCTIONS**