

The EBS1 is a European design that mounts into a cabinet above the cooktop with only a slim sliding drawer visible, fitting seamlessly into today's modern kitchen. The easy to clean design features bright LED lighting, powerful blower, while remaining quiet at 5 sones at high speed.

SIZE	STAINLESS	GREASE FILTERS (replacement)	NON-DUCTED FILTERS
24 in.	EBS1244SS	S1104811 (qty.: 1) & S1104812 (qty.: 1)	S1104970
30 in.	EBS1304SS	S1104811 (qty.: 1) & S1104812 (qty.: 1)	S1104970
36 in.	EBS1364SS	S1104813 (qty.: 1) & S1104814 (qty.: 1)	S1104970

HVI PERFORMANCE									
Duct Orientation	Size	Damper	Sones			CFM			
			Normal	Medium*	High	Normal	Medium*	High 0.25 in. w.g.	High 0.1 in. w.g.
Round - Vertical	6-in.	Included	1.2	3.0	5.0	190	270	350	370 ‡

‡ CFM reduction to 300 is available. Review Installation instructions for more details.

FEATURES	
Control type	3-speed Mechanical push-button
Delay off	Yes
Filter Clean Reminder	Yes
Heat Sentry™	No
ADA Capable	No
Lighting	1-level LED (bulbs included)
Grease Filter	Aluminum (Qty. 2)
ENERGY STAR®	No
Recirculation	Non-ducted filters sold separately

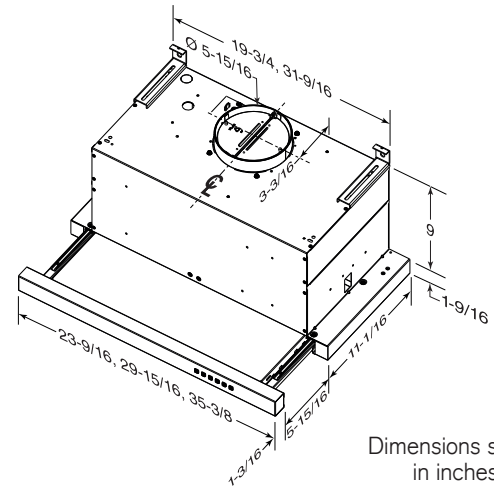
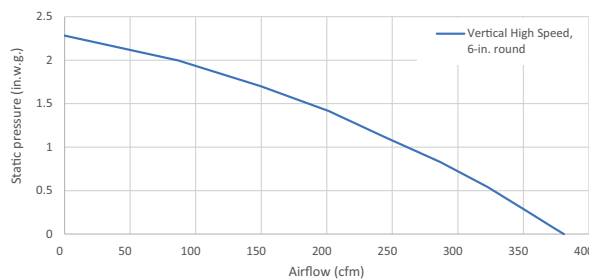
AC INPUT	
120 V, 60 Hz - 3.6 AMPS	

OPTIONAL ACCESSORIES	
Non-duct kit	S1104971
3¼ in. x 10 in. to 6 in. Round Duct Transition	411

MOUNTING HEIGHT	
24 in. to 32 in. from cooktop to bottom of hood	

LIMITED WARRANTY	
1-year	
See installation manual for full warranty text.	

FOR INDOOR USE ONLY



Dimensions shown in inches.

HVI-2100 CERTIFIED RATINGS comply with new testing technologies and procedures prescribed by the Home Ventilating Institute, for off-the-shelf products, as they are available to consumers. Product performance is rated at 0.1 and 0.25 in. static pressure at high speed based on tests conducted in an HVI-approved state-of-the-art test laboratory. Sones are a measure of humanly-perceived loudness, based on laboratory measurements.

* Where noted performance rating is not HVI certified but was established in accordance with HVI Standardized test procedure.



La hotte EBS1 s'encastre dans l'armoire au-dessus de la surface de cuisson, ne laissant paraître qu'un mince tiroir; ce design européen convient parfaitement aux cuisines contemporaines. La hotte inclut des caractéristiques de nettoyage facile, un éclairage brillant aux DEL, un ventilateur puissant, tout en demeurant silencieux, ne produisant que 5 sones en haute vitesse.

LARGEUR	INOX	FILTRES À GRAISSES (remplacement)	FILTRES DE RECIRCULATION
24 po	EBS1244SS	S1104811 (qté: 1) & S1104812 (qté: 1)	S1104970
30 po	EBS1304SS	S1104811 (qté: 1) & S1104812 (qté: 1)	S1104970
36 po	EBS1364SS	S1104813 (qté: 1) & S1104814 (qté: 1)	S1104970

RENDEMENT HVI									
Orientation du conduit	Format	Volet	Sones			pi³/min			
			Normale	Moyenne*	Haute	Normale	Moyenne*	Haute 0,25 po d'eau	Haute 0,1 po d'eau
Rond vertical	6 po	Inclus	1,2	3,0	5,0	190	270	350	370 ‡

‡ Il est possible de limiter le débit à 300 pi³/min. Pour plus de détails, consulter le guide d'installation.

CARACTÉRISTIQUES	
Type de commande	Bouton-poussoir mécanique 3 vitesses
Arrêt différé	Oui
Indicateur d'entretien des filtres	Oui
Heat Sentry ^{MC}	Non
Capacité ADA	Non
Éclairage	DEL à 1 niveau (ampoules incluses)
Filtres à graisses	Aluminium (Qté 2)
ENERGY STAR [®]	Non
Recirculation	Filtres de recirculation vendus séparément

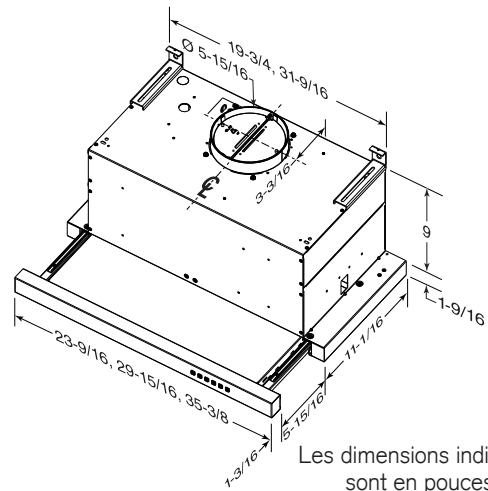
ALIMENTATION CA	
120 V, 60 Hz - 3,6 A	

ACCESSOIRES OPTIONNELS	
Ensemble de recirculation	S1104971
Transition de 3¼ po x 10 po à 6 po rond	411

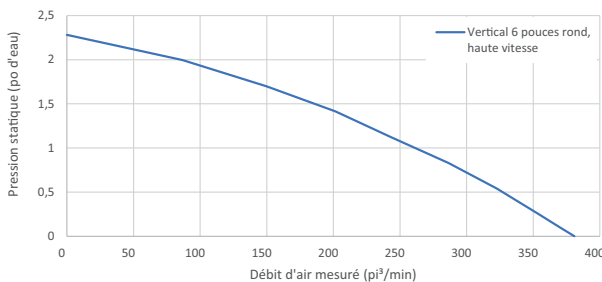
HAUTEUR DE MONTAGE	
De 24 po à 32 po au-dessus de la surface de cuisson	

GARANTIE LIMITÉE	
1 an (Voir le manuel d'installation pour le texte complet de la garantie.)	

POUR UTILISATION À L'INTÉRIEUR SEULEMENT



Les dimensions indiquées sont en pouces.



L'HOMOLOGATION HVI-2100 est conforme aux nouvelles techniques et procédures d'essai prescrites par le Home Ventilating Institute pour les produits d'emploi courant, dès leur disponibilité pour les consommateurs. Le rendement du produit est évalué à une pression statique de 0,1 po et de 0,25 po en haute vitesse d'après les tests effectués dans un laboratoire d'essai ultra-perfectionné approuvé par le HVI. Le sone est une mesure de la perception humaine de la puissance sonore, d'après des mesures effectuées en laboratoire.

* Signifie que la donnée n'est pas certifiée par le HVI, mais a été obtenue suivant les procédures de test standardisées du HVI.



Peut être utilisé pour se conformer aux exigences du 2019 Title 24 Part 6 pour hottes de cuisinières.