

# QT DC Series Fan/Light

## READ AND SAVE THESE INSTRUCTIONS

For Warranty Statement, Service Parts, Technical Support, or to Register your product, please visit our website or call:  
In the United States - Broan.com 800-637-1453 or NuTone.com 888-336-6151. In Canada - Broan.ca or NuTone.ca 877-896-1119

### WARNING

**TO REDUCE THE RISK OF FIRE, ELECTRIC SHOCK, OR INJURY TO PERSONS, OBSERVE THE FOLLOWING:**

1. Use this unit only in the manner intended by the manufacturer. If you have questions, contact the manufacturer at the address or telephone number listed in the warranty.
2. Before servicing or cleaning unit, switch power off at service panel and lock the service disconnecting means to prevent power from being switched on accidentally. When the service disconnecting means cannot be locked, securely fasten a prominent warning device, such as a tag, to the service panel.
3. Installation work and electrical wiring must be done by a qualified person(s) in accordance with all applicable codes and standards, including fire-rated construction codes and standards.
4. Sufficient air is needed for proper combustion and exhausting of gases through the flue (chimney) of fuel burning equipment to prevent backdrafting. Follow the heating equipment manufacturer's guideline and safety standards such as those published by the National Fire Protection Association (NFPA), and the American Society for Heating, Refrigeration and Air Conditioning Engineers (ASHRAE), and the local code authorities.
5. When cutting or drilling into wall or ceiling, do not damage electrical wiring and other hidden utilities.
6. Ducted fans must always be vented to the outdoors.
7. Use only ON/OFF switch, mechanical timer or relay-switched control.
8. Acceptable for use over a tub or shower when connected to a GFCI (Ground Fault Circuit Interrupter) - protected branch circuit.
9. This unit must be grounded.

### CAUTION

1. For general ventilating use only. Do not use to exhaust hazardous or explosive materials and vapors.
2. This product can be installed in a wall if mounted 8-ft. or more above the floor.
3. To avoid motor bearing damage and noisy and/or unbalanced impellers, keep drywall spray, construction dust, etc. off power unit.
4. Please read specification label on product for further information and requirements.

## CLEANING & MAINTENANCE

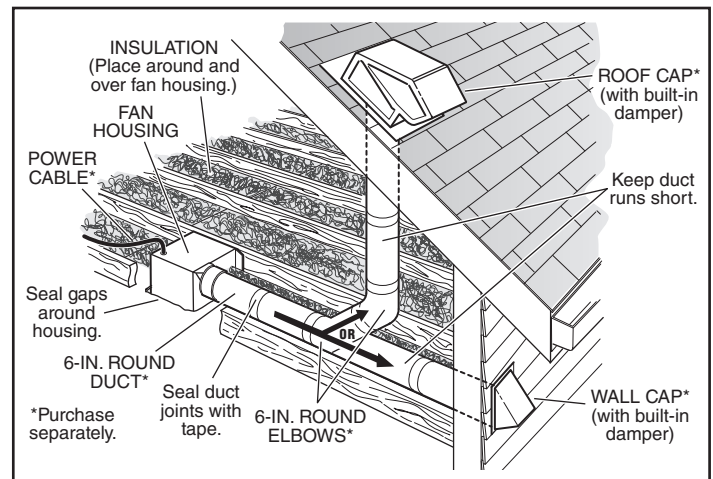
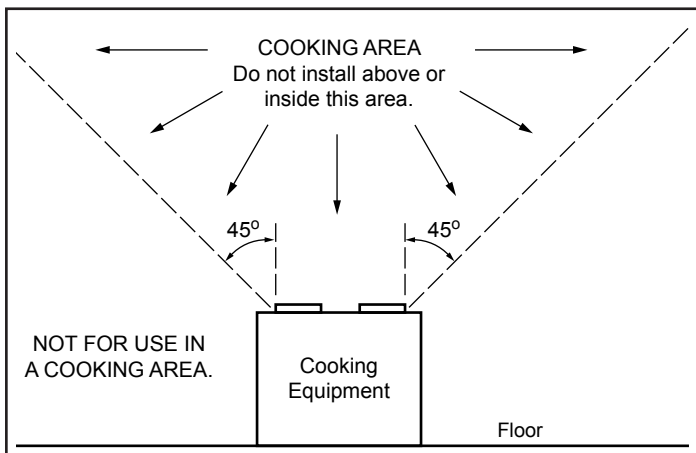
For quiet and efficient operation, long life, and attractive appearance - lower or remove grille and vacuum interior of unit with the dusting brush attachment.


The motor is permanently lubricated and never needs oiling. If the motor bearings are making excessive or unusual noises, replace the blower assembly (includes motor and impeller).

## OPERATION

The fan and light can be operated separately. Use a 2-function wall control.

**Do not use a speed control.**

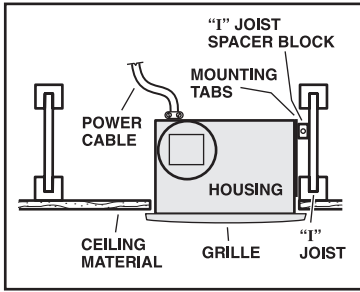


 **IMPORTANT** - The ducting from this fan to the outside of the building has a strong effect on the air flow, noise and energy use of the fan. Use the shortest, straightest duct routing possible for best performance, and avoid installing the fan with smaller ducts than recommended. Insulation around the ducts can reduce energy loss and inhibit mold growth. Fans installed with existing ducts may not achieve their rated airflow.

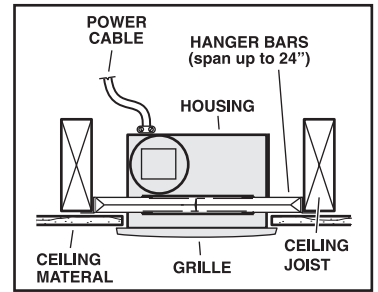
# TYPICAL INSTALLATIONS

## Housing mounted to I-joists.

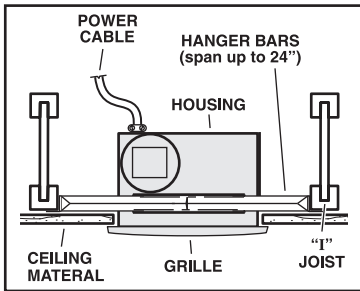
Use I-joist spacer block (provided).



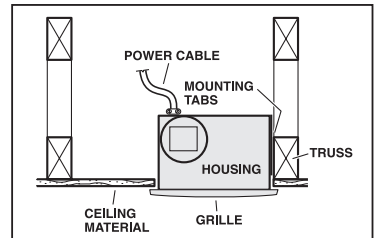
## Housing mounted anywhere between joists using hanger bars.



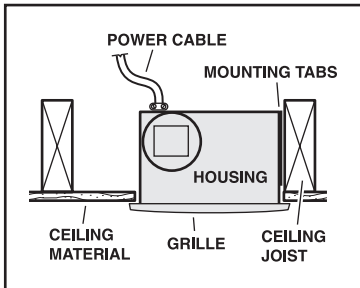
## Housing mounted anywhere between I-joists using hanger bars.



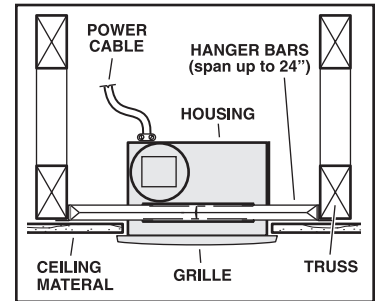
## Housing mounted to truss.



## Housing mounted to joists.

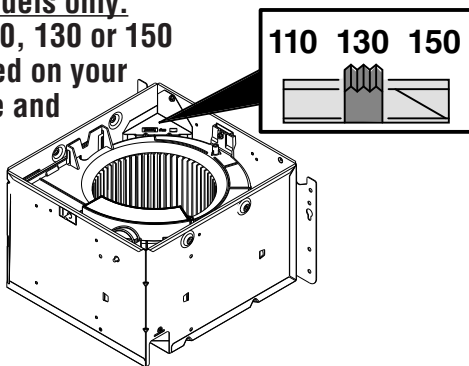


## Housing mounted anywhere between trusses using hanger bars.

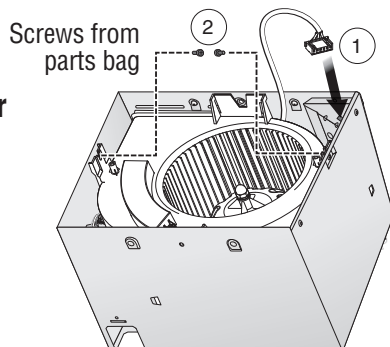


# INSTALLATION STEPS

**1** Some models only: Select 110, 130 or 150 CFM based on your room size and desired air flow.

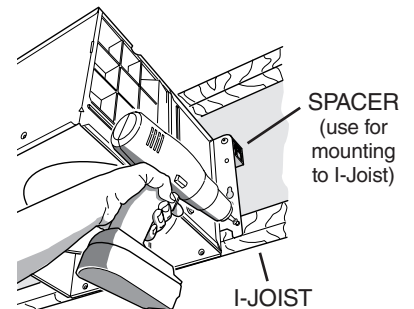


**2** Plug-in and secure blower to housing.



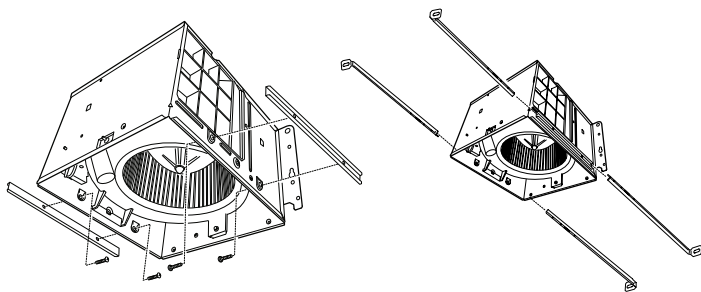
**3a** Mount housing to joist.

Hold housing in place so that bottom edge of housing will be flush with finished surface of ceiling. For 1/2" thick ceiling material, position bottom of each mounting flange flush with the bottom of joist. The housing mounts with four (4) screws or nails. Screw or nail housing to joist through lowest holes in each mounting flange, then through highest holes. NOTE: Mounting to I-JOIST (shown) requires use of SPACERS (included) between the highest hole of each mounting flange and the I-joist.



OR

**3b** Mount housing anywhere between trusses, joists, or I-joists using hanger bars.

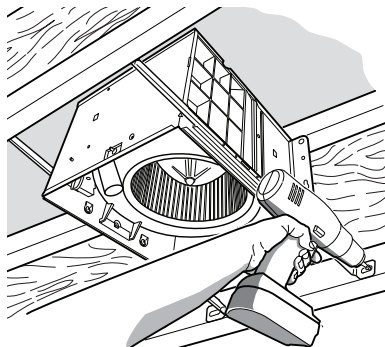


Sliding hanger bars are provided to allow for accurate positioning of housing anywhere between framing. They can be used on all types of framing (I-joist, standard joist, and truss construction) and span up to 24".

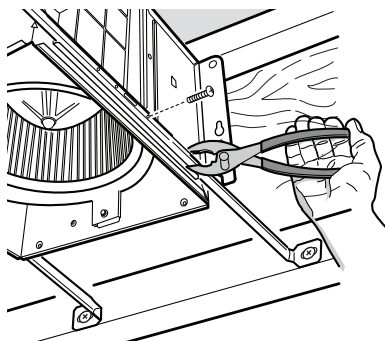
Attach the MOUNTING CHANNELS to the housing using the SCREWS supplied.

Extend HANGER BARS to the width of the framing.

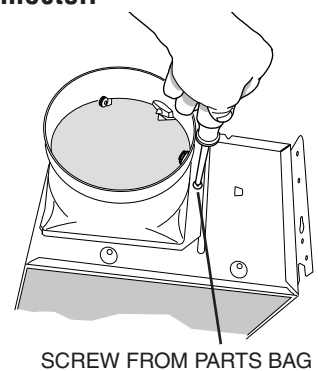
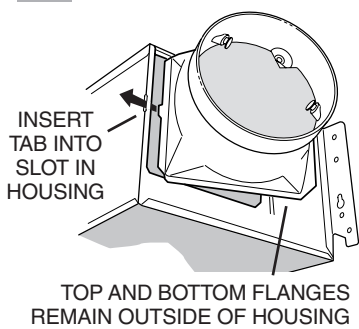
Hold housing in place so that bottom edge of housing will be flush with finished surface of ceiling. For 1/2" thick ceiling material, position bottom of each mounting flange flush with bottom of joist.



To ensure a noise-free mount: Secure hanging bars together with SCREWS and use a pliers to crimp mounting channels tightly around hanger bars.

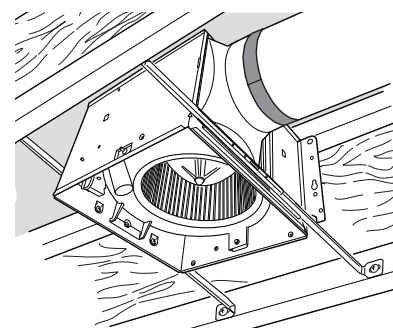


**4** Attach damper/duct connector.

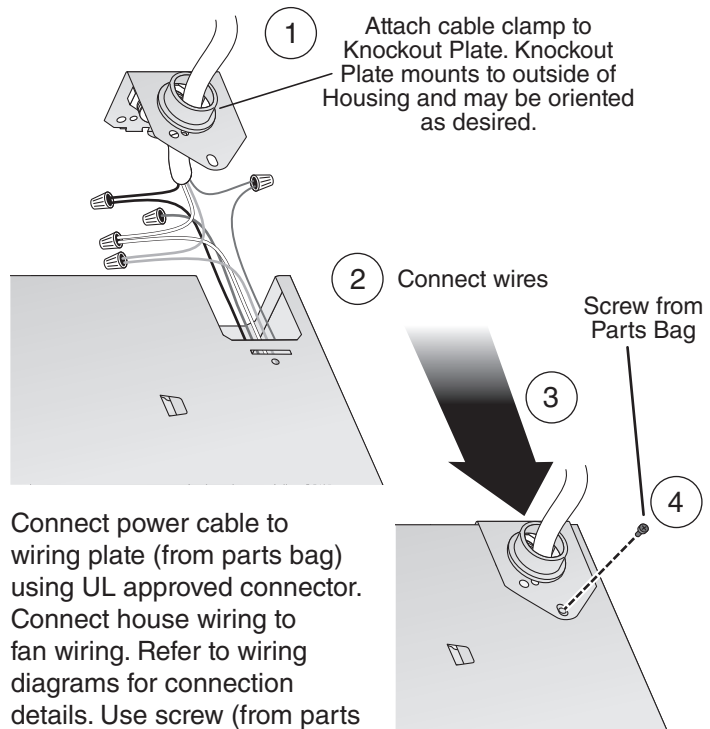


**5** Install 6-inch round ductwork.

Connect 6-inch round ductwork to damper / duct connector. Run ductwork to a roof cap or wall cap. Tape all ductwork connections to make them secure and air tight.



**6** Connect wiring.

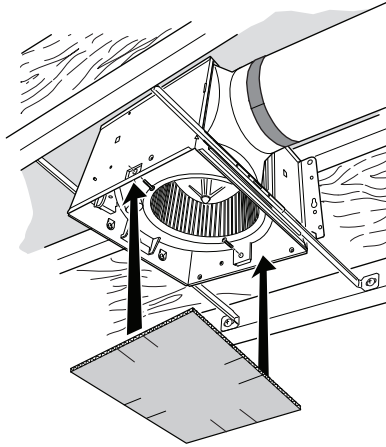


Connect power cable to wiring plate (from parts bag) using UL approved connector. Connect house wiring to fan wiring. Refer to wiring diagrams for connection details. Use screw (from parts bag) to secure wiring plate to fan housing. Re-install wiring panel and secure with screw from parts bag.

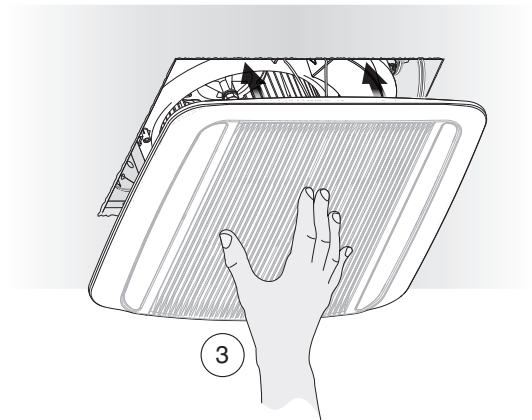
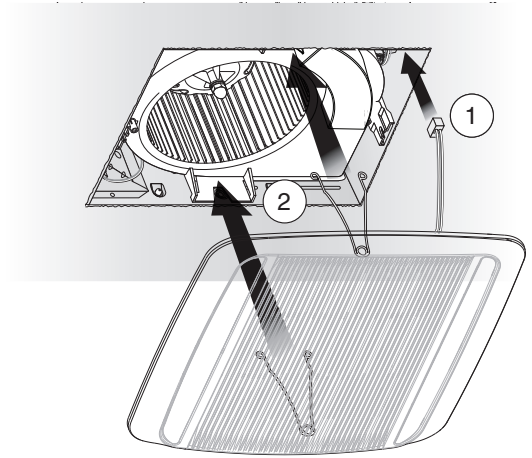
## 7 Install housing mask.

Tape mask into housing. Mask protects unit during construction. Remove before attaching grille.

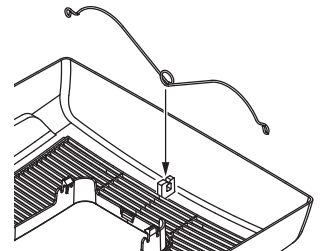
Install ceiling material. Cut out around housing.



## 8 Attach grille.

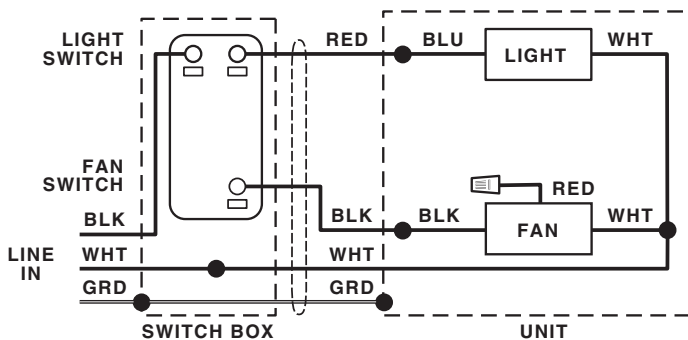


If grille spring becomes dislodged from grille - snap it back into place as shown.

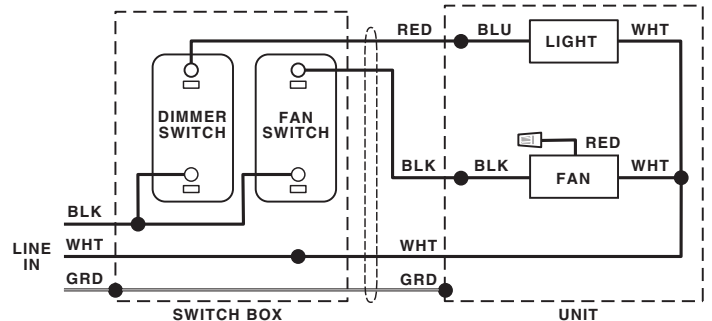


## WIRING DIAGRAMS

LIGHT WITH ON/OFF SWITCH



LIGHT WITH DIMMER SWITCH



# Ventilateur/Lumière Série QT DC

## LISEZ CES DIRECTIVES ET CONSERVEZ-LES

### AVERTISSEMENT

#### OBSERVEZ LES DIRECTIVES CI-DESSOUS AFIN DE RÉDUIRE LES RISQUES D'INCENDIE, DE CHOC ÉLECTRIQUE OU DE BLESSURES CORPORELLES :

1. N'utilisez cet appareil que de la manière prévue par le fabricant. Si vous avez des questions, communiquez avec le fabricant à l'adresse ou au numéro de téléphone indiqués dans la garantie.
2. Avant de procéder à l'entretien ou au nettoyage de l'appareil, coupez l'alimentation du panneau électrique et verrouillez l'interrupteur principal afin d'empêcher que le courant ne soit accidentellement rétabli. S'il est impossible de verrouiller l'interrupteur principal, fixez solidement un message d'avertissement bien visible, par exemple une étiquette, sur le panneau électrique.
3. La pose de l'appareil et les travaux d'électricité doivent être effectués par des personnes qualifiées conformément à la réglementation en vigueur, notamment les normes de la construction ayant trait à la protection contre les incendies.
4. Pour éviter les refoulements, l'apport d'air doit être suffisant pour brûler les gaz produits par les appareils à combustion et les évacuer dans le conduit de fumée (cheminée). Respectez les directives du fabricant de l'appareil de chauffage et les normes de sécurité, notamment celles publiées par la National Fire Protection Association (NFPA), l'American Society for Heating, Refrigeration and Air Conditioning Engineers (ASHRAE) et les codes des autorités locales.
5. Veillez à ne pas endommager le câblage électrique ou d'autres équipements non apparents lors de la découpe ou du perçage du mur ou du plafond.
6. Les ventilateurs canalisés doivent toujours rejeter l'air à l'extérieur.
7. N'utilisez qu'un interrupteur MARCHE/ARRÊT, une minuterie mécanique ou une commande à relais.
8. Cet appareil convient à une installation au-dessus de la baignoire ou de la douche lorsqu'il est relié à un circuit protégé par un disjoncteur de fuite à la terre (DDFT).
9. Cet appareil doit obligatoirement être mis à la terre.

Pour la déclaration de garantie, les pièces de rechange, l'assistance technique ou pour enregistrer votre produit, veuillez visiter notre site Web ou appeler :  
Aux États-Unis : Broan.com 800-637-1453 ou NuTone.com 888-336-6151.  
Au Canada : Broan.ca ou NuTone.ca 877-896-1119

### ATTENTION

1. Pour ventilation générale uniquement. N'utilisez pas cet appareil pour évacuer des matières ou des vapeurs dangereuses ou explosives.
2. Ce produit peut être installé dans un mur s'il est fixé à 2,4 m (8 pi) au-dessus du plancher.
3. Pour éviter d'endommager les roulements du moteur, de déséquilibrer les pales ou de les rendre bruyantes, débarrassez l'appareil de la poussière de plâtre, de construction, etc.
4. Veuillez lire l'étiquette de spécifications du produit pour obtenir plus de renseignements, notamment sur les exigences.

## NETTOYAGE ET ENTRETIEN

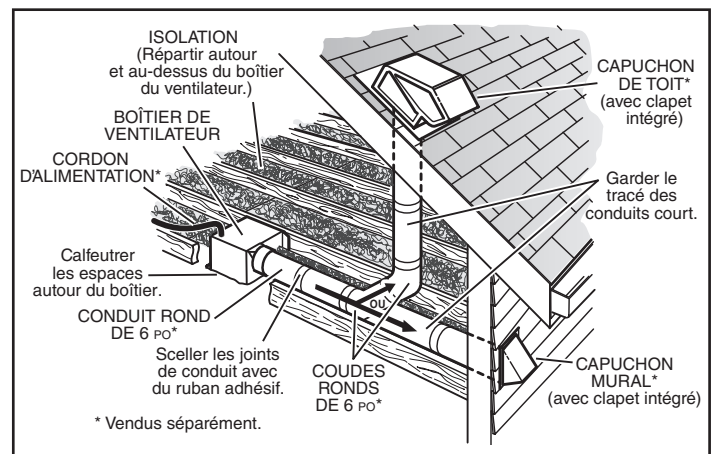
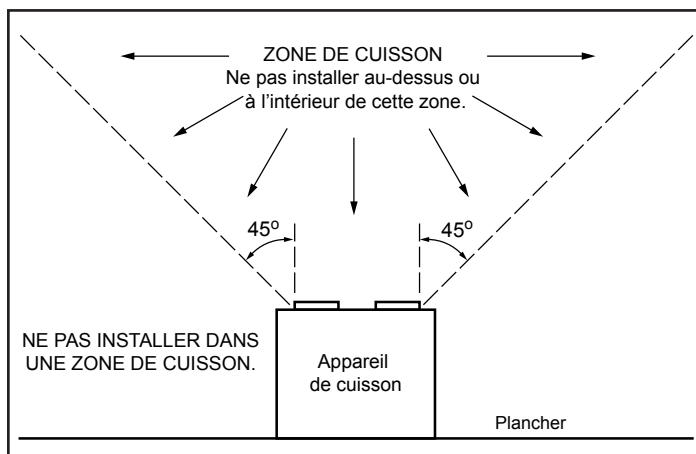
Pour un fonctionnement silencieux et efficace, ainsi qu'une durabilité et une apparence supérieures, abaissez ou enlevez la grille et nettoyez l'intérieur de l'appareil avec un aspirateur muni d'une brosse à épousseter.


Le moteur est lubrifié en permanence et n'a pas besoin d'être huilé. Si les roulements du moteur sont anormalement bruyants, remplacez l'ensemble de ventilateur (incluant le moteur et la roue à ailettes).

## FUNCTIONNEMENT

Le ventilateur et la lumière peuvent être utilisés séparément. Utilisez une commande murale à 2 fonctions.

**N'utilisez pas une commande de vitesse.**

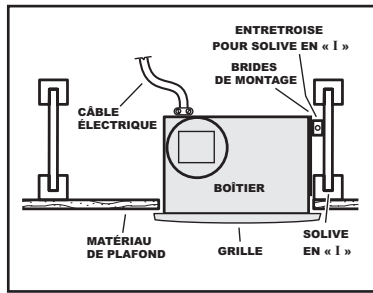


 **IMPORTANT** - Les conduits allant de ce ventilateur jusqu'à l'extérieur de l'habitation ont une grande influence sur le débit d'air, le bruit du ventilateur et sa consommation d'énergie. Pour obtenir le meilleur rendement, utilisez les conduits les plus courts et les plus droits possible et évitez d'utiliser des conduits plus petits que ceux recommandés. L'isolation des conduits peut contribuer à réduire les pertes d'énergie et éviter la prolifération de moisissures. Les ventilateurs installés sur d'anciens conduits pourraient ne pas produire leur débit d'air nominal.

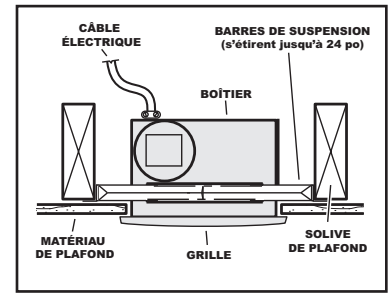


## INSTALLATIONS TYPIQUES

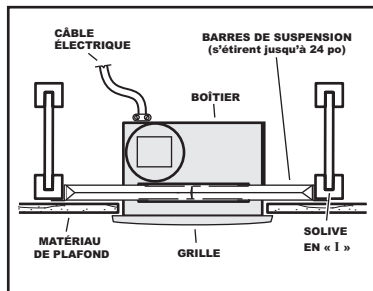
**Boîtier fixé à une solive en « I ».**  
Utiliser les entretoises pour solives en « I » (incluses).



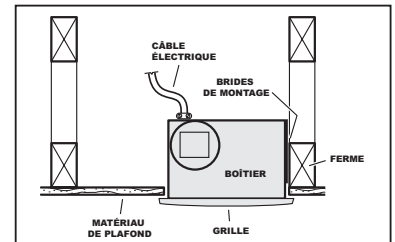
**Boîtier fixé n'importe où entre des solives à l'aide de barres de suspension.**



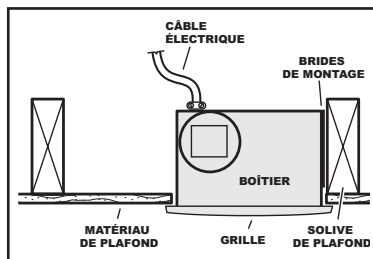
**Boîtier fixé n'importe où entre des solives en « I » à l'aide de barres de suspension.**



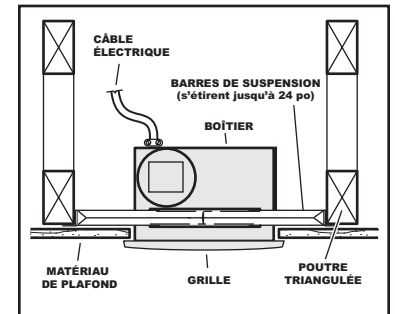
**Boîtier fixé à une ferme de toit.**



**Boîtier fixé aux solives.**



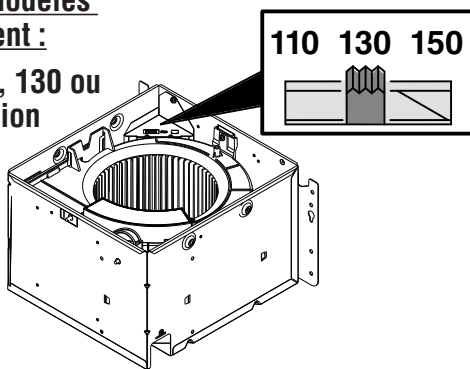
**Boîtier fixé n'importe où entre des poutres triangulées à l'aide de barres de suspension.**



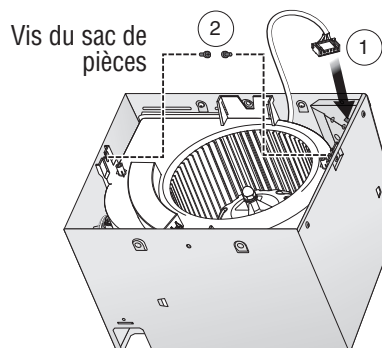
## ÉTAPES D'INSTALLATION

**1 Certains modèles uniquement :**

Sélectionnez 110, 130 ou 150 CFM en fonction des dimensions de la pièce et du débit d'air souhaité.

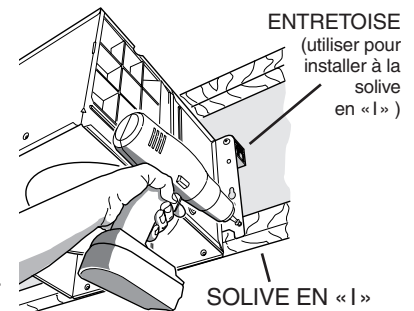


**2 Branchez le ventilateur et fixez-le au boîtier.**



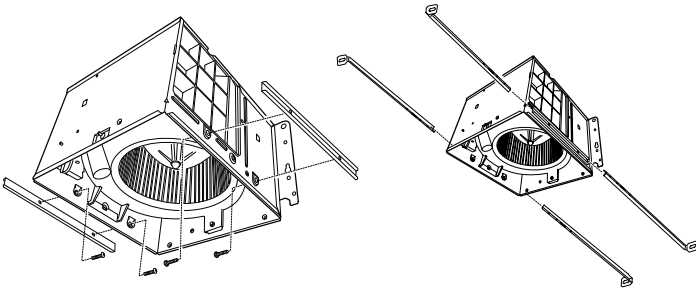
**3a Montez le boîtier sur la solive.**

Maintenir le boîtier en place afin que l'arête inférieure de celui-ci soit au même niveau que la surface finie du plafond. Pour un matériau de plafond de 1/2 po d'épaisseur, placer le bas de chacune des brides de montage au même niveau que le bas de la solive. Fixer le boîtier avec quatre (4) vis ou clous. Visser ou clouer le boîtier à la solive à travers les trous les plus bas dans chaque bride de montage, puis dans les trous les plus haut. NOTE : l'installation à la SOLIVE EN « I » (illustrée) requiert l'utilisation d'ENTRETROISES (incluses) entre les trous les plus hauts de chaque bride de montage et la solive en « I ».



OU

**3b** Fixer le boîtier n'importe où entre les poutres triangulées, les solives ou les solives en « I » à l'aide de barres de suspension.

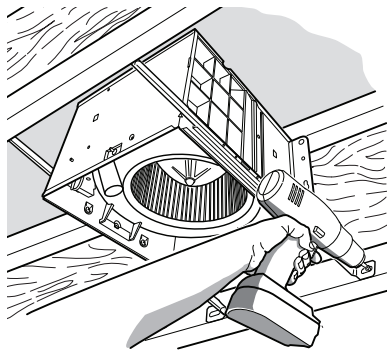


Des barres de suspension coulissantes sont fournies afin de permettre un positionnement adéquat du boîtier n'importe où entre les éléments de structure. Elles peuvent être utilisées sur tous les types de structure (solives en « I », solives standards et poutres triangulées) et s'étirent jusqu'à 24 po.

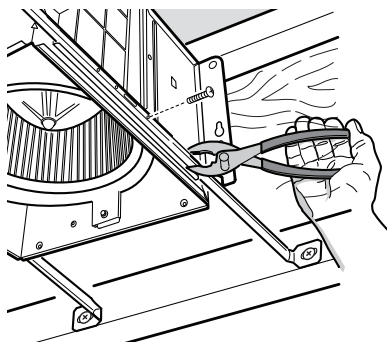
Fixer les GLISSIÈRES au boîtier avec les VIS incluses.

Étirer les BARRES DE SUSPENSION à la largeur entre les éléments de structure.

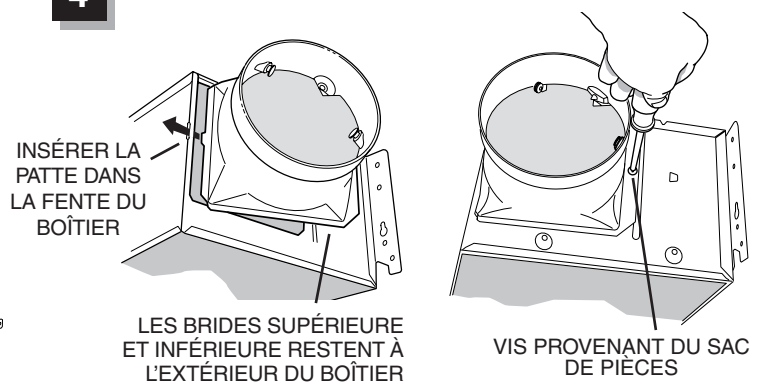
Maintenir le boîtier en place afin que l'arête inférieure de celui-ci soit au même niveau que la surface finie du plafond. Pour un matériau de plafond de 1/2 po d'épaisseur, placer le bas de chacune des brides de montage au même niveau que le bas de la solive.



Pour un fonctionnement silencieux : fixer les barres de suspension ensemble à l'aide de VIS et utiliser des pinces pour bien serrer les glissières sur les barres de suspension.

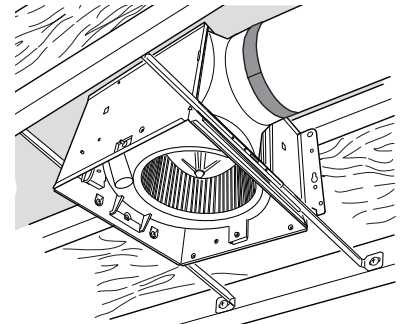


**4** Fixer le clapet/raccord de conduit.

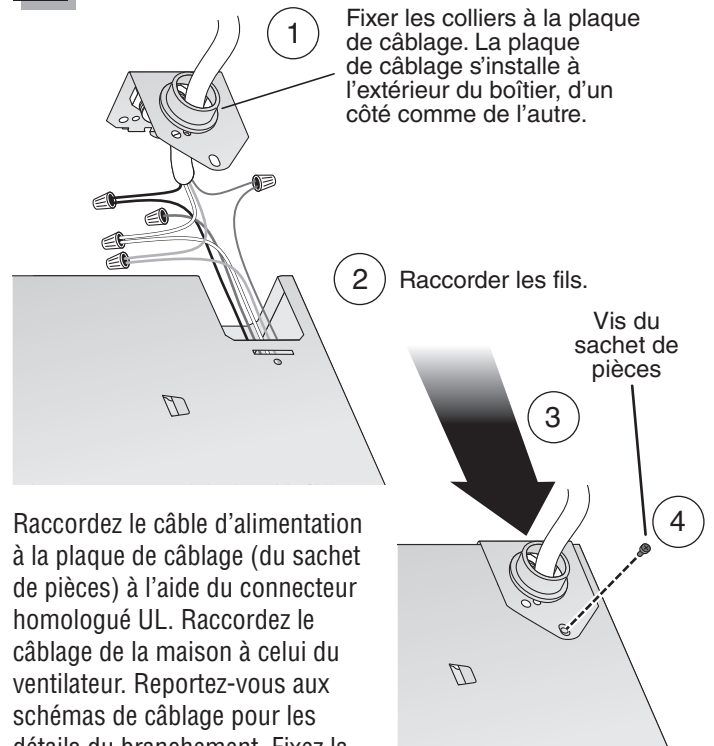


**5** Installer le conduit rond de 6 po.

Fixer un conduit rond de 6 po au clapet/raccord de conduit. Acheminer le conduit au capuchon de toit ou de mur. Sceller hermétiquement tous les joints à l'aide de ruban à conduits.



**6** Connectez le câblage.

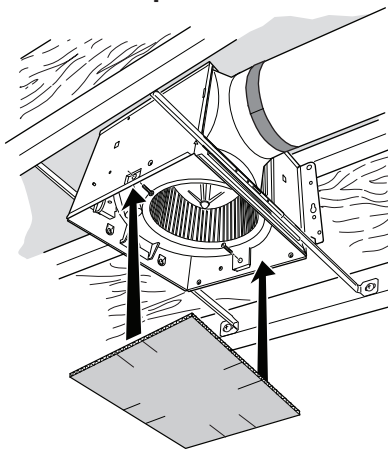


Raccordez le câble d'alimentation à la plaque de câblage (du sachet de pièces) à l'aide du connecteur homologué UL. Raccordez le câblage de la maison à celui du ventilateur. Reportez-vous aux schémas de câblage pour les détails du branchement. Fixez la plaque de câblage sur le boîtier du ventilateur à l'aide de la vis (du sachet de pièces). Reposez le panneau de câblage et fixez-le avec les vis se trouvant dans le sachet de pièces.

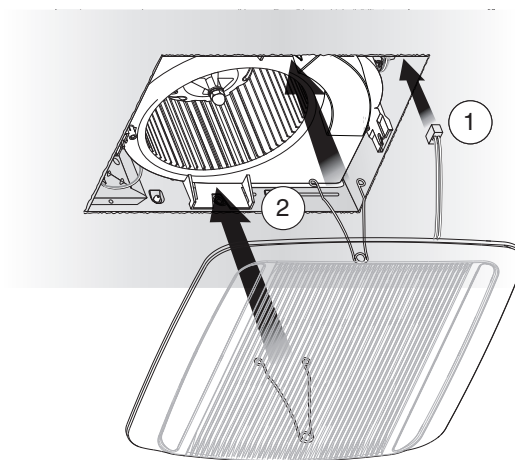
## 7 Insérer le masque et finir le plafond.

À l'aide de ruban adhésif, coller le masque au boîtier. Le masque protège l'appareil durant les travaux. Retirer le masque avant d'installer la grille.

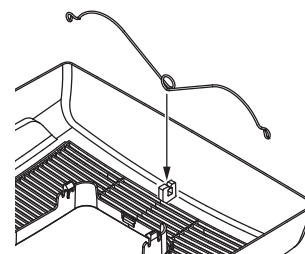
Installer le matériau de plafond. Le découper autour du boîtier.



## 8 Fixez la grille.

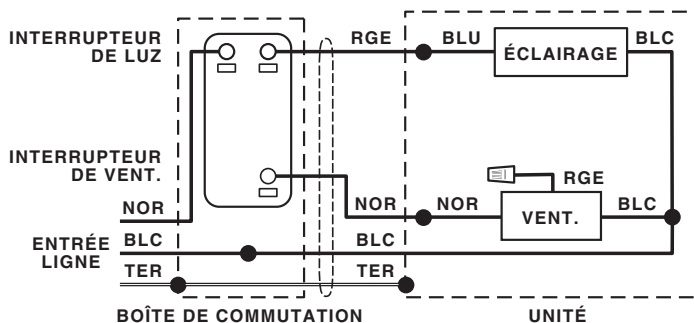


Si le ressort de la grille se déloge de celle-ci, remettez-le en place comme indiqué.

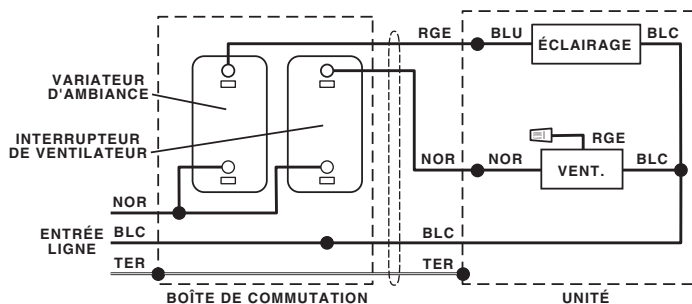


## SCHÉMAS DE CÂBLAGE

LUMIÈRE AVEC INTERRUPTEUR MARCHÉ / ARRÊT



LUMIÈRE AVEC VARIATEUR D'AMBIANCE





# Ventilador/Lámpara Serie QT DC

## LEA Y CONSERVE ESTAS INSTRUCCIONES

### ADVERTENCIA

#### PARA REDUCIR EL RIESGO DE INCENDIOS, DESCARGAS ELÉCTRICAS O LESIONES PERSONALES, SIGA LAS SIGUIENTES PRECAUCIONES:

1. Use la unidad solo de la manera indicada por el fabricante. Si tiene preguntas, comuníquese con el fabricante a la dirección o al número telefónico que se incluye en la garantía.
2. Antes de dar servicio a la unidad o de limpiarla, interrumpa el suministro eléctrico en el panel de servicio y bloquee los medios de desconexión del servicio para evitar que la electricidad se reanude accidentalmente. Cuando no sea posible bloquear los medios de desconexión del servicio, fije firmemente una señal de advertencia (como una etiqueta) en un lugar visible del panel de servicio.
3. El trabajo de instalación y el cableado eléctrico deben estar a cargo de personal capacitado, de acuerdo con todos los códigos y normas correspondientes, que incluyen los códigos y las normas de construcción específicos sobre protección contra incendios.
4. Es necesario que haya suficiente aire para que se lleve a cabo una combustión y una extracción adecuadas de los gases a través del tubo de humos (chimenea) del equipo quemador de combustible, con el fin de evitar el contratiempo. Siga las directrices y las normas de seguridad del fabricante del equipo de calefacción, como las publicadas por la Asociación Nacional de Protección contra Incendios (National Fire Protection Association, NFPA), la Sociedad Americana de Ingenieros de Calefacción, Refrigeración y Aire Acondicionado (American Society for Heating, Refrigeration and Air Conditioning Engineers, ASHRAE) y las autoridades de los códigos locales.
5. Al cortar o perforar a través de la pared o del cielo raso, tenga cuidado de no dañar el cableado eléctrico ni otros servicios ocultos.
6. Los ventiladores con conductos siempre deben ventearse hacia el exterior.

Si desea consultar la declaración de garantía, repuestos de servicio, apoyo técnico o para registrar su producto, visite nuestro sitio web o llame: En Estados Unidos: - Broan.com 800-637-1453 o NuTone.com 888-336-6151. En Canadá - Broan.ca o NuTone.ca 877-896-1119

7. Use solamente un interruptor de ENCENDIDO/APAGADO, un temporizador mecánico o un control de relé-interruptor.
8. La unidad sólo debe conectarse a un circuito de alimentación protegido por un interruptor de circuito para fallas con conexión a tierra (ICFT).
9. Esta unidad debe estar conectada a tierra.

### PRECAUCIÓN

1. Solo para usarse como medio de ventilación general. No debe usarse para la extracción de materiales y vapores peligrosos o explosivos.
2. Este producto se puede instalar en una pared si se va a montar a 8 pies (2.4 m) o más sobre el suelo.
3. Para evitar daños a los cojinetes del motor y rotores ruidosos o desbalanceados, mantenga la unidad de potencia protegida contra rocios de yeso, polvos de construcción, etc.
4. Lea la etiqueta de especificaciones del producto para ver información y requisitos adicionales.

## LIMPIEZA Y MANTENIMIENTO

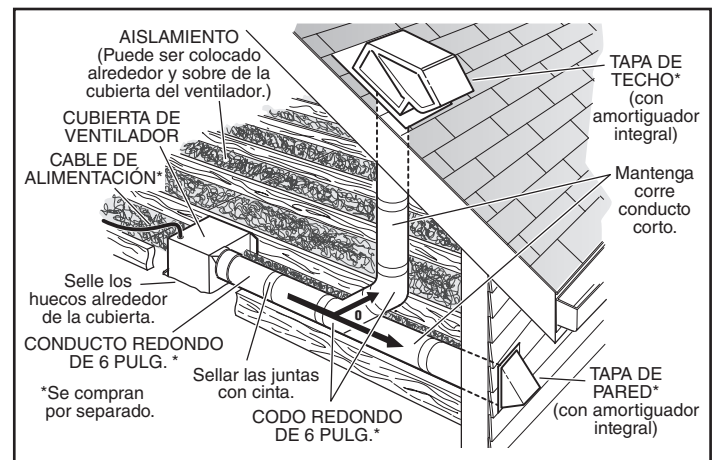
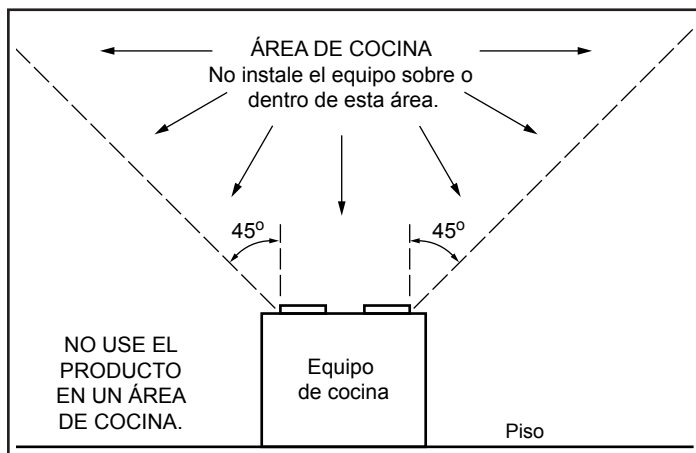
Para lograr un funcionamiento silencioso y eficiente, una larga vida y la apariencia atractiva del producto, baje o retire la rejilla y aspire el interior de la unidad con el accesorio del cepillo para polvo.


El motor está permanentemente lubricado y nunca necesitará ponerle aceite. Si los cojinetes del motor presentan ruido excesivo o inusual, reemplace el conjunto del ventilador (incluye el motor y el rotor).

## FUNCIONAMIENTO

El ventilador y la luz se pueden operar por separado. Utilice un control de pared de 2 funciones.

**No utilice un control de velocidad.**

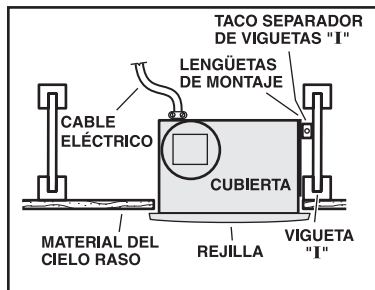


 **IMPORTANTE** - Los conductos desde este ventilador hacia el exterior del edificio tienen un gran efecto sobre el flujo de aire, el ruido y el uso de energía del ventilador. Utilice el tramo de conductos más corto y recto posible para obtener un desempeño óptimo y evite instalar el ventilador con conductos menores que los recomendados. El aislamiento alrededor de los conductos puede reducir la pérdida de energía e inhibir el desarrollo de moho. Los ventiladores instalados en conductos existentes podrían no obtener el flujo de aire nominal.

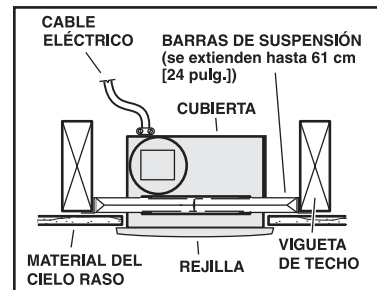
## INSTALACIONES TÍPICAS

### Montaje de la cubierta en viguetas "I"

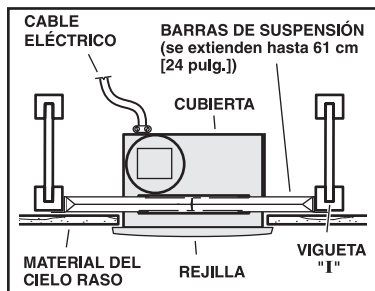
Utilice un taco separador de viguetas "I" (suministrado).



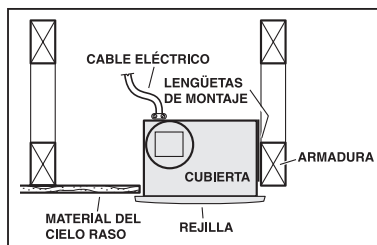
### Montaje de la cubierta en cualquier parte entre las viguetas por medio de barras de suspensión.



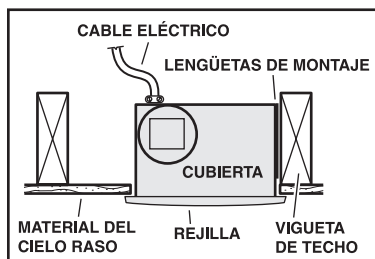
### Montaje de la cubierta en cualquier parte entre las viguetas "I" por medio de barras de suspensión.



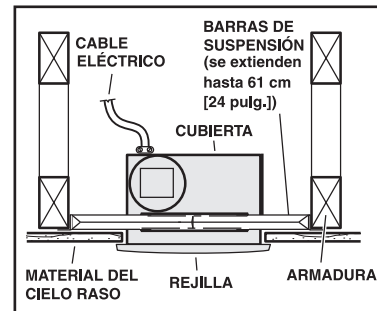
### Montaje de cubierta en armadura.



### Montaje de cubierta en viguetas.



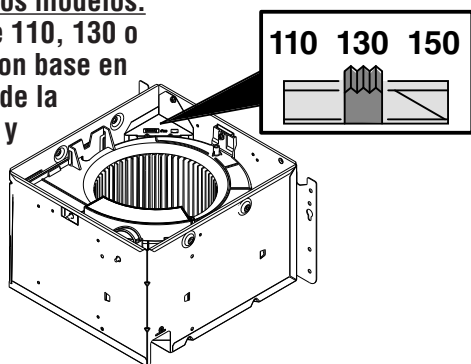
### Montaje de la cubierta en cualquier parte entre armaduras por medio de barras de suspensión.



## PASOS DE INSTALACIÓN

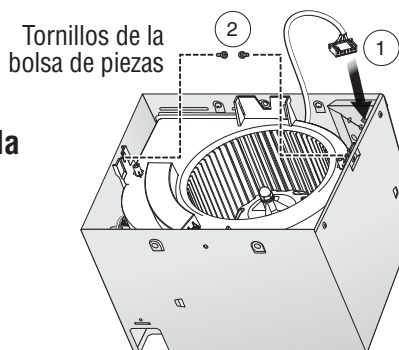
1

**Solo algunos modelos:** Seleccione 110, 130 o 150 CFM con base en el tamaño de la habitación y el flujo de aire deseado.



2

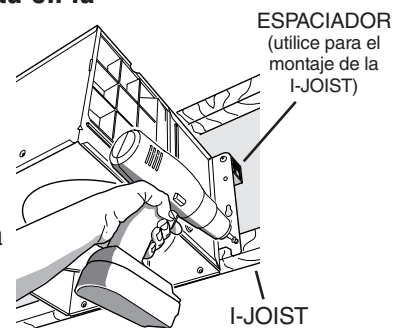
**Enchufe el ventilador y asegúrelo a la caja.**



3a

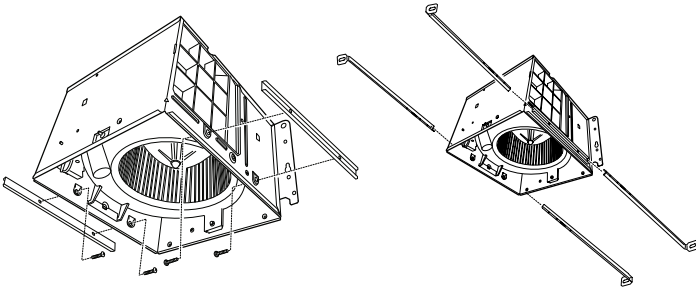
**Monte la cubierta en la viga.**

Para el montaje de la cubierta se utilizan cuatro (4) tornillos o clavos. Atornille o clave la cubierta a la viga a través de los orificios más bajos de cada brida de montaje, y seguidamente a través de los más altos. **NOTA:** El montaje a la VIGUETA "I" (mostrada) requiere utilizar SEPARADORES (incluidos) entre el orificio más alto de cada brida de montaje y la viga "I".



**O BIEN**

**3b** Instale la cubierta en cualquier parte entre las armaduras, viguetas o viguetas "I" por medio de barras de suspensión.

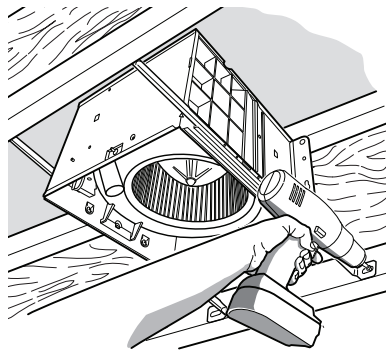


Se proporcionan barras de suspensión deslizantes para facilitar la colocación adecuada de la cubierta en cualquier parte entre la estructura. Estas barras se adaptan a toda clase de estructuras (construcciones de viguetas "I", viguetas estándar y armaduras) y se extienden a un máximo de 61 cm (24 pulg.).

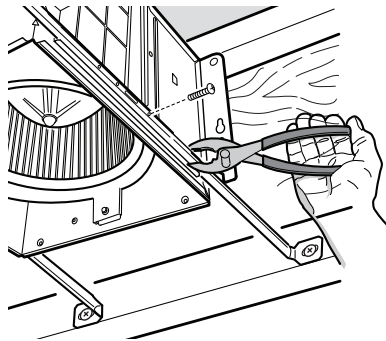
Fije los CANALES DE MONTAJE a la cubierta con los TORNILLOS incluidos.

Abra las BARRAS DE SUSPENSIÓN hasta el ancho de la estructura.

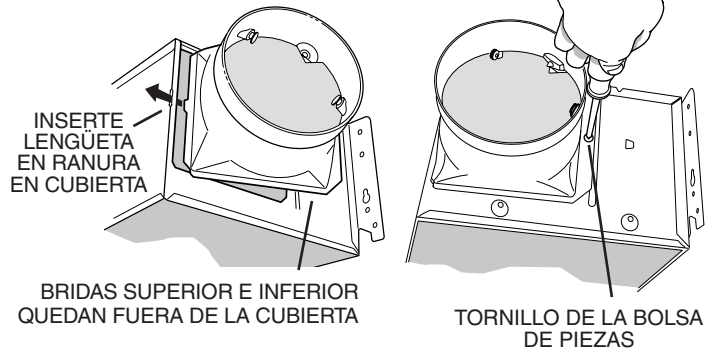
Sostenga la cubierta en su lugar para que el borde inferior de esta se encuentre al ras con la superficie acabada del techo. Para techos de material de 1/2" de grueso, posicione la parte inferior de cada soporte al ras con la parte inferior de cada viga.



Para lograr un montaje silencioso: acople y fije las barras de suspensión con TORNILLOS, y doble los canales de montaje con un alicate bien justos alrededor de las barras de suspensión.

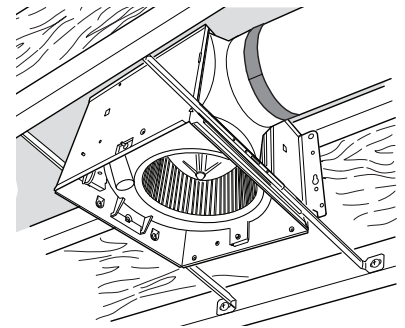


**4** Acople el conector del regulador de tiro/conducto.

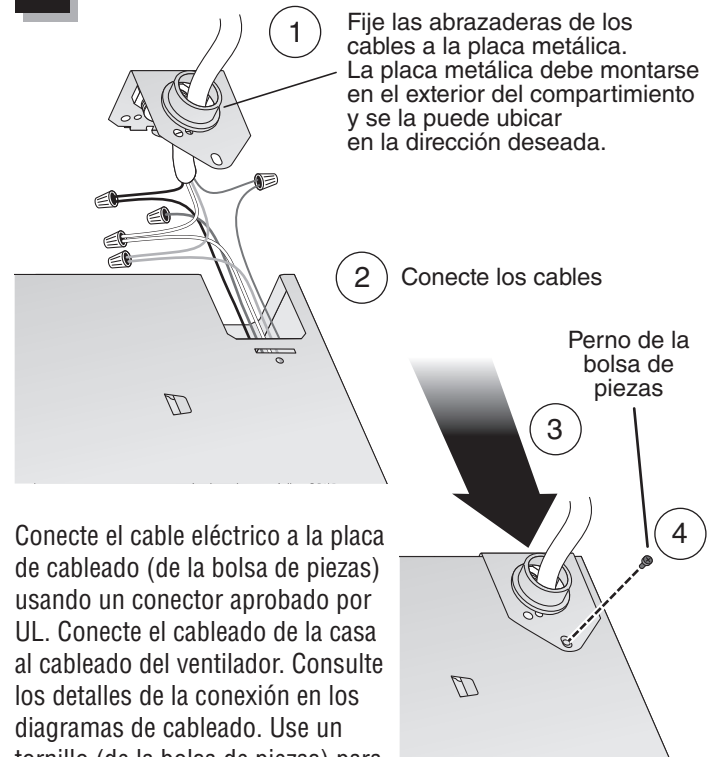


**5** Instale el conducto redondo de 6 pulgadas.

Conecte el conducto redondo de 6 pulgadas al conector del regulador/conducto. Extienda el conducto hacia una tapa de techo o tapa de pared. Encinte todas las conexiones de los conductos para fijarlas y hacerlas herméticas al aire.



**6** Conecte el cableado.

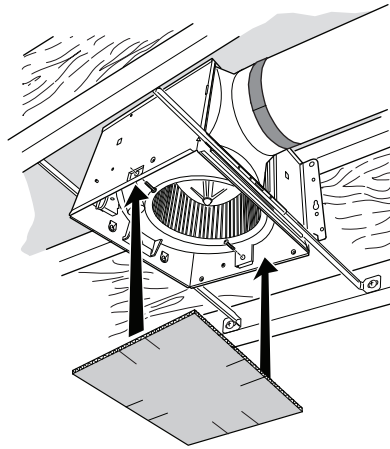


Conecte el cable eléctrico a la placa de cableado (de la bolsa de piezas) usando un conector aprobado por UL. Conecte el cableado de la casa al cableado del ventilador. Consulte los detalles de la conexión en los diagramas de cableado. Use un tornillo (de la bolsa de piezas) para asegurar la placa de cableado a la cubierta del ventilador. Vuelva a instalar el panel de cableado y fíjelo con el tornillo de la bolsa de piezas.

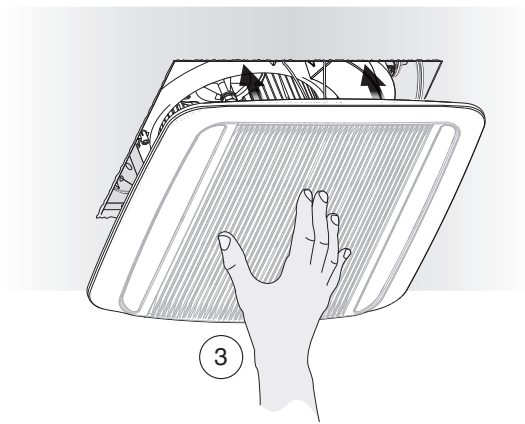
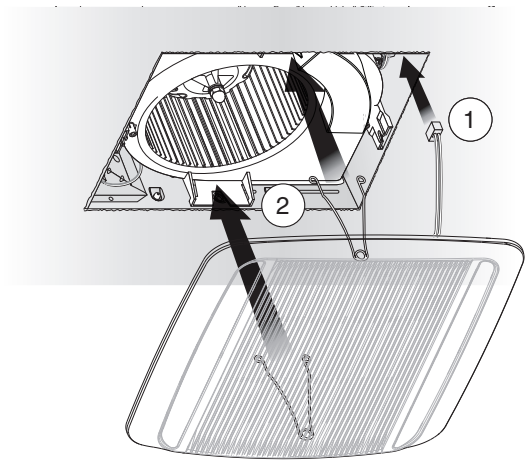
## 7 Inserte máscara y terminar el techo.

Máscara de cinta en la cubierta. Máscara protege la unidad durante la construcción. Quite antes de instalar la rejilla.

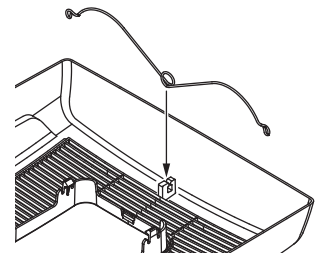
Instale el material del techo. Recorte alrededor de la cubierta.



## 7 Colocar la rejilla

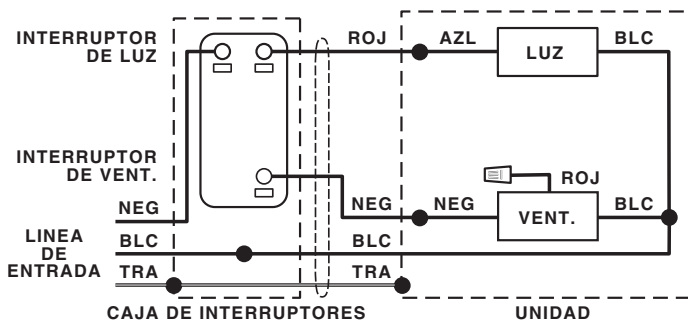


Si el resorte de la rejilla se desprende de la misma, vuelva a colocarlo en su lugar tal y como se muestra.



## DIAGRAMAS DE CABLEADO

### LUZ CON INTERRUPTOR DE ENCENDIDO / APAGADO



### LUZ CON REGULADOR DE INTENSIDAD

