

BRIZO®

102226

TWO HANDLE TUB FILLER BODY AND TUB FILLER TRIM KIT

GRIFERÍA PARA EL LLENADO DE BAÑERAS DE DOS MANIJAS Y JUEGO DE PIEZAS DE ACCESORIOS

CORPS ET TROUSSE DE FINITION POUR ROBINET DE BAIGNOIRE À DEUX MANETTES

Models / Modelos / Modèles
T70210-▲LHP & T703__-▲

Write purchased model number here.
Escriba aquí el número del modelo comprado.
Inscrivez le numéro de modèle ici.

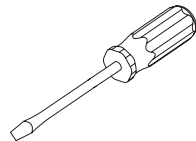
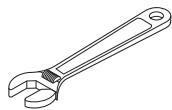
▲Specify Finish / Especificque el Acabado / Précisez le Fini

NOTE: Wall (RP73764▲), deck (RP73765▲) or floor risers (RP73766▲) must be ordered separately. A rough-in (R70200 / R70200-WS) is also required for floor mount models.

NOTA: Las tuberías verticales de pared (RP73764▲), encimera (RP73765▲) o piso (RP73766▲) deben ordenarse por separado. Las tuberías internas también se requieren para los modelos de instalación en el piso.

NOTE : Les tuyaux ascendants pour robinet à montage au mur (RP73764▲), sur plage (RP73765▲) et sous le plancher (RP73766▲) doivent être commandés séparément. Un robinet brut (R70200 / R70200-WS) est également requis pour les modèles à montage sous le plancher.

You may need: / Usted puede necesitar: / Articles dont vous pouvez avoir besoin:



For easy installation of your Brizo® faucet you will need:

- To **READ ALL** the instructions completely before beginning.
- To **READ ALL** warnings, care, and maintenance information.
- To purchase the correct **water supply hook-up**.

Para instalación fácil de su llave Brizo® usted necesitará:

- **LEER TODAS** las instrucciones completamente antes de empezar.
- **LEER TODOS** los avisos, cuidados, e información de mantenimiento.
- Comprar las conexiones correctas para el **suministro de agua**.

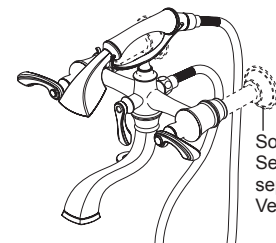
Pour installer votre robinet Brizo® facilement, vous devez:

- **LIRE TOUTES** les instructions avant de débiter;
- **LIRE TOUS** les avertissements ainsi que toutes les instructions de nettoyage et d'entretien;
- Acheter le bon nécessaire de raccordement.

102226

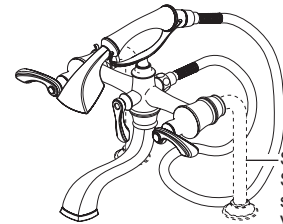
**Available Mounting Options:
Opciones disponibles para la instalación:
Options de montage offertes :**

**Wall
Pared
Au mur**



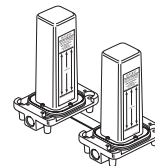
Sold Separately
Se vende por separado
Vendu séparément

**Deck
Encimera
Sur plage**



Sold Separately
Se vende por separado
Vendu séparément

**Floor
Piso
Sous le plancher**



R70200 / R70200-WS (with stops)
Rough sold separately, must be installed under floor prior to installation of trim.

R70200 / R70200-WS (con topes)
La tubería interior se vende por separado, se debe instalar bajo el suelo antes de la instalación de la moldura/accesorio.

R70200 / R70200-WS (avec robinet d'arrêt) Robinet brut vendu séparément. Doit être installé sous le plancher avant le montage des pièces de finition.

Sold Separately
Se vende por separado
Vendu séparément

To access additional technical documents & product info, visit www.brizo.com

Para acceder a documentos técnicos adicionales e información sobre el producto, visítanos en www.brizo.com

Pour avoir accès à des documents techniques supplémentaires et à de l'information sur le produit, visitez www.brizo.com



www.brizo.com
1-877-345-BRIZO (2749)
brizosupport@brizo.com

Limited Warranty on Brizo® Faucets

Parts and Finish. All parts (other than electronic parts and batteries) and finishes of this Brizo® faucet are warranted to the original consumer purchaser to be free from defects in material and workmanship for as long as the original consumer purchaser owns the home in which the faucet was first installed or, for commercial users, the warranty period is ten (10) years for multi-family residential (apartments and condominiums) and five (5) years for all other commercial uses, in each case from the date of purchase.

Electronic Parts and Batteries (if applicable). Electronic parts (other than batteries), if any, of this Brizo® faucet are warranted to the original consumer purchaser to be free from defects in material and workmanship for five (5) years from the date of purchase or, for commercial users, for one (1) year from the date of purchase. No warranty is provided on batteries.

What We Will Do. Brizo Kitchen & Bath Company will repair or replace, free of charge, during the applicable warranty period (as described above), any part or finish that proves defective in material and/or workmanship under normal installation, use and service. If repair or replacement is not practical, Brizo Kitchen & Bath Company may elect to refund the purchase price in exchange for the return of the product. **These are your exclusive remedies.**

What Is Not Covered. Any labor charges incurred by the purchaser to repair, replace, install or remove this product are not covered by this warranty. Brizo Kitchen & Bath Company shall not be liable for any damage to the product resulting from reasonable wear and tear, outdoor use, misuse (including use of the product for an unintended application), freezing water, abuse, neglect or improper or incorrectly performed installation, maintenance or repair, including failure to follow the applicable care and cleaning instructions. Brizo Kitchen & Bath Company recommends using a professional plumber for all installation and repair of faucets. We also recommend that you use only genuine Brizo® replacement parts.

What You Must Do To Obtain Warranty Service or Replacement Parts. A warranty claim may be made and replacement parts may be obtained by calling 1-877-345-BRIZO (2749) or by contacting us by mail or online as follows (please include your model number and date of purchase):

In the United States and Mexico:
Brizo Kitchen & Bath Company
Brizo Customer Solutions
55 E. 111th Street
Indianapolis, IN 46280
<https://www.brizo.com/customer-support/contact-us>

In Canada:
Masco Canada Limited, Plumbing Group
Technical Service Centre
350 South Edgeware Road
St. Thomas, Ontario, Canada N5P 4L1
<https://www.brizo.com/customer-support/contact-us>

Proof of purchase (original sales receipt) from the original purchaser must be made available to Brizo Kitchen & Bath Company for all warranty claims unless the purchaser has registered the product with Brizo Kitchen & Bath Company. This warranty applies only to Brizo® faucets installed in the United States of America, Canada and Mexico.

Limitation on Duration of Implied Warranties. TO THE EXTENT PERMITTED BY LAW, ANY IMPLIED WARRANTY, INCLUDING THE IMPLIED WARRANTIES OF MERCHANTABILITY AND OF FITNESS FOR A PARTICULAR PURPOSE, IS LIMITED TO THE STATUTORY PERIOD OR THE DURATION OF THIS WARRANTY, WHICHEVER IS SHORTER. Some states/provinces do not allow limitations on how long an implied warranty lasts, so this limitation may not apply to you.

Limitation of Special, Incidental or Consequential Damages. BRIZO KITCHEN & BATH COMPANY SHALL NOT BE LIABLE FOR ANY SPECIAL, INCIDENTAL OR CONSEQUENTIAL DAMAGES (INCLUDING LABOR CHARGES TO REPAIR, REPLACE, INSTALL OR REMOVE THIS PRODUCT), WHETHER ARISING OUT OF BREACH OF ANY EXPRESS OR IMPLIED WARRANTY, BREACH OF CONTRACT, TORT, OR OTHERWISE. BRIZO KITCHEN & BATH COMPANY SHALL NOT BE LIABLE FOR ANY DAMAGE TO THE FAUCET RESULTING FROM REASONABLE WEAR AND TEAR, OUTDOOR USE, MISUSE (INCLUDING USE OF THE PRODUCT FOR AN UNINTENDED APPLICATION, FREEZING WATER, ABUSE, NEGLIGENCE OR IMPROPER OR INCORRECTLY PERFORMED INSTALLATION, MAINTENANCE OR REPAIR, INCLUDING FAILURE TO FOLLOW THE APPLICABLE INSTALLATION, CARE AND CLEANING INSTRUCTIONS. Some states/provinces do not allow the exclusion or limitation of special, incidental or consequential damages, so the above limitations and exclusions may not apply to you. Notice to residents of the State of New Jersey: The provisions of this warranty, including its limitations, are intended to apply to the fullest extent permitted by the laws of the State of New Jersey.

Additional Rights. This warranty gives you special legal rights, and you may also have other rights which vary from state/province to state/province.

This is Brizo Kitchen & Bath Company's exclusive written warranty and the warranty is not transferable.

If you have any questions or concerns regarding our warranty, please contact us as provided above or visit our website at www.brizo.com.

© 2018 Masco Corporation

Garantía en los grifos Brizo®

Piezas y Acabado. Todas las piezas (excepto los componentes electrónicos y las pilas) y acabados de esta llave de agua/grifo Brizo® están garantizados al consumidor comprador original de estar libres de defectos en material y fabricación durante el tiempo que el comprador original sea propietario de la vivienda en la que la llave de agua fue originalmente instalada o, para usuarios comerciales, el período de garantía es de diez (10) años para viviendas multifamiliares (apartamentos y condominios) y cinco (5) años para todos los demás usos comerciales, en cada caso desde la fecha de compra.

Piezas electrónicas y pilas (si aplicable). Las piezas electrónicas (excepto las pilas), si las hay, de esta llave de agua/grifo Brizo® están garantizadas al consumidor comprador original de estar libres de defectos en material y fabricación durante cinco (5) años a partir de la fecha de compra en el caso de los consumidores comerciales, durante un (1) año a partir de la fecha de compra. No ofrecemos garantía en las pilas.

Lo que haremos. La compañía Brizo Kitchen & Bath Company reparará o reemplazará, sin costo alguno, durante el período de garantía aplicable (como descrito arriba) cualquier pieza o acabado que demuestre estar defectuosa en material y/o mano de obra bajo la instalación, el uso y el servicio normal. Si la reparación o el reemplazo no es práctico, Brizo Kitchen & Bath Company puede optar por reembolsarle el precio de compra a cambio de la devolución del producto. **Estos son sus remedios exclusivos.**

Lo que no está cubierto. Esta garantía no cubre los costos de mano de obra incurridos por el comprador para reparar, reemplazar, instalar o desmontar este producto. Brizo Kitchen & Bath Company no será responsable por cualquier daño al grifo que resulte del desgaste razonable, uso en el exterior de la propiedad, uso indebido (incluyendo el uso del producto para una aplicación indebida), agua helada, abuso, negligencia, o instalación, mantenimiento o reparación realizadas incorrectamente, incluyendo el no seguir las instrucciones correspondientes para el cuidado, la limpieza y el mantenimiento. Brizo Kitchen & Bath Company recomienda que un plomero profesional haga toda la instalación y las reparaciones. También recomendamos que use solo piezas de repuestos originales Brizo®.

Lo que usted debe hacer para obtener servicio de garantía o piezas de repuesto. Puede hacer un reclamo para la garantía y puede obtener piezas de repuesto llamando al 1-877-345-BRIZO (2749) o contactándonos por correo o en línea de la siguiente manera (por favor incluya su número de modelo y fecha de compra):

En los Estados Unidos y México:
Brizo Kitchen & Bath Company
Brizo Customer Solutions
55 E. 111th Street
Indianapolis, IN 46280
<https://www.brizo.com/customer-support/contact-us>

En Canadá:
Masco Canada Limited, Plumbing Group
Technical Service Centre
350 South Edgeware Road
St. Thomas, Ontario, Canada N5P 4L1
<https://www.brizo.com/customer-support/contact-us>

El comprobante de compra (recibo de venta original) del comprador original debe estar disponible a Brizo Kitchen & Bath Company para todos los reclamos de garantía a menos que el comprador haya registrado el producto con Brizo Kitchen & Bath Company. Esta garantía se aplica solo a las llaves de agua Brizo® instaladas en los Estados Unidos de América, Canadá y México.

La limitación de la duración de las garantías implícitas. HASTA EL ALCANCE EN QUE LA LEY LO PERMITA, CUALQUIER GARANTÍA IMPLÍCITA, INCLUIDAS LAS GARANTÍAS IMPLÍCITAS DE COMERCIABILIDAD Y DE IDONEIDAD PARA UN PROPÓSITO PARTICULAR, ESTÁ LIMITADA AL PERÍODO LEGAL O A LA DURACIÓN DE ESTA GARANTÍA, LO QUE SEA MÁS CORTO. Algunos estados/provincias no permiten la limitación de la duración de una garantía implícita por lo que esta limitación puede no aplicarse.

Limitación de daños especiales, incidentales o consiguientes. BRIZO KITCHEN & BATH COMPANY NO SERÁ RESPONSABLE POR NINGÚN DAÑO ESPECIAL, INCIDENTAL O CONSIGUIENTE (INCLUYENDO LOS GASTOS DE MANO DE OBRA PARA REPARAR, REEMPLAZAR, INSTALAR O DESMONTAR ESTE PRODUCTO), YA SEA RESULTADO DEL INCUMPLIMIENTO DE CUALQUIER GARANTÍA EXPRESA O IMPLÍCITA, INCUMPLIMIENTO DE CONTRATO, AGRAVIO O DE OTRA MANERA. BRIZO KITCHEN & BATH COMPANY NO SE RESPONSABILIZARÁ POR CUALQUIER DAÑO AL GRIFO QUE RESULTE DEL DESGASTE RAZONABLE, USO EN EL EXTERIOR DE LA PROPIEDAD, USO INDEBIDO (INCLUYENDO EL USO DEL PRODUCTO PARA UNA APLICACIÓN NO INTENCIONADA), AGUA HELADA, ABUSO, NEGLIGENCIA O INSTALACIÓN, MANTENIMIENTO O REPARACIÓN INADECUADA O INCORRECTA, INCLUYENDO EL NO SEGUIR LAS INSTRUCCIONES CORRESPONDIENTES PARA LA INSTALACIÓN, EL CUIDADO, Y LA LIMPIEZA. Algunos estados/provincias no permiten la exclusión o limitación de daños especiales, incidentales o consiguientes, por lo que estas limitaciones y exclusiones pueden no aplicarse. Aviso para los residentes del estado de New Jersey: Las disposiciones de este documento tienen la intención de aplicarse en la máxima medida permitida por las leyes del estado de New Jersey.

Derechos adicionales. Esta garantía le otorga derechos legales específicos, y también puede tener otros derechos que varían de estado/provincia a estado/provincia.

Esta es la garantía escrita exclusiva de Brizo Kitchen & Bath Company y la garantía no es transferible.

Si tiene preguntas o dudas con respecto a nuestra garantía, por favor comuníquese con nosotros como se indica arriba o visite nuestro sitio web www.brizo.com.

© 2018 Masco Corporation

Garantie limitée des robinets Brizo®

Pièces et finis. Tous les pièces (autres que les composants électroniques et les piles) et les finis de ce robinet Brizo® sont protégés contre les défauts du matériau et les vices de fabrication par une garantie qui est consentie au premier acheteur au détail et qui demeure valide tant que celui-ci demeure propriétaire de la maison dans laquelle le robinet a été installé. En ce qui concerne les acheteurs commerciaux, la période de garantie est de dix (10) ans pour une utilisation dans un immeuble résidentiel multifamilial (appartements et condominiums) et de cinq (5) ans pour toutes les autres utilisations commerciales, à compter de la date d'achat dans chaque cas.

Composants électroniques et piles (le cas échéant). Les composants électroniques (autres que les piles) de ce robinet Brizo® sont protégés contre les défauts du matériau et les vices de fabrication par une garantie consentie au premier acheteur au détail qui est de cinq (5) ans à compter de la date d'achat. En ce qui concerne les acheteurs commerciaux, la période de garantie est d'un (1) an à compter de la date d'achat. **Les piles ne sont pas couvertes par la garantie.**

Ce que nous ferons. Brizo Kitchen and Bath Company réparera ou remplacera gratuitement, pendant la période de garantie applicable (décrite ci-dessus), toute pièce ou tout fini qui présentera une défectuosité de matériau et/ou un vice de fabrication pour autant que le produit ait été installé, utilisé et entretenu normalement. S'il n'est pas utile de réparer ou de remplacer le produit, Brizo Kitchen & Bath Company pourra rembourser le prix d'achat en échange du produit retourné. Il s'agit de vos seuls recours.

Ce qui n'est pas couvert. La présente garantie ne couvre pas les frais de main-d'œuvre encourus par l'acheteur pour la réparation, le remplacement, l'installation ou la dépose du produit. Brizo Kitchen & Bath Company se dégage de toute responsabilité à l'égard de toute détérioration du produit résultant d'une usure raisonnable et des dommages causés par une utilisation à l'extérieur, un mauvais usage (y compris l'utilisation du produit à des fins autres que celles auxquelles il est destiné), le gel de l'eau, un usage abusif, la négligence ou l'utilisation d'une méthode d'installation, de maintenance ou de réparation incorrecte ou inadéquate, y compris les dommages résultant du non-respect des instructions de nettoyage et d'entretien applicables. Brizo Kitchen & Bath Company vous recommande de confier tous les travaux d'installation et de réparation à un plombier professionnel. Nous vous recommandons également d'utiliser uniquement des pièces de rechange Brizo® authentiques.

Ce que vous pouvez faire pour vous prévaloir de la garantie ou obtenir des pièces de rechange. Vous pouvez présenter une réclamation en vertu de la garantie et obtenir des pièces de rechange en appelant au 1-877-345-BRIZO (2749) ou en communiquant avec nous à l'une des adresses postales ou des adresses de courriel indiquées ci-dessous (n'oubliez pas d'indiquer le numéro de modèle et la date d'achat).

Aux États-Unis et au Mexique
Brizo Kitchen and Bath Company
Brizo Customer Solutions
55 E. 111th Street
Indianapolis, IN 46280
<https://www.brizo.com/customer-support/contact-us>

Au Canada:
Masco Canada Limited, Groupe plomberie
Centre de services techniques
350, chemin South Edgeware
St. Thomas (Ontario) Canada N5P 4L1
<https://www.brizo.com/customer-support/contact-us>

La preuve d'achat (original du reçu) du premier acheteur doit être présentée à Brizo Kitchen & Bath

Company pour toutes les demandes en vertu de la garantie, sauf si le produit a été enregistré auprès de Brizo Kitchen & Bath Company. La présente garantie s'applique uniquement aux robinets Brizo® installés aux États-Unis d'Amérique, au Canada et au Mexique.

Limitation de la durée des garanties implicites. DANS LA MESURE DE CE QUI EST PERMIS PAR LA LOI, TOUTES LES GARANTIES IMPLICITES, Y COMPRIS LES GARANTIES IMPLICITES DE QUALITÉ MARCHANDE ET D'ADÉQUATION À UN USAGE PARTICULIER, SE LIMITENT À LA PÉRIODE FIXÉE PAR LA LOI OU À LA DURÉE DE LA PRÉSENTE GARANTIE, LA PLUS COURTE DES DEUX PÉRIODES S'APPLIQUANT. Dans les États ou les provinces où il est interdit de limiter la durée d'une garantie implicite, les limites susmentionnées ne s'appliquent pas.

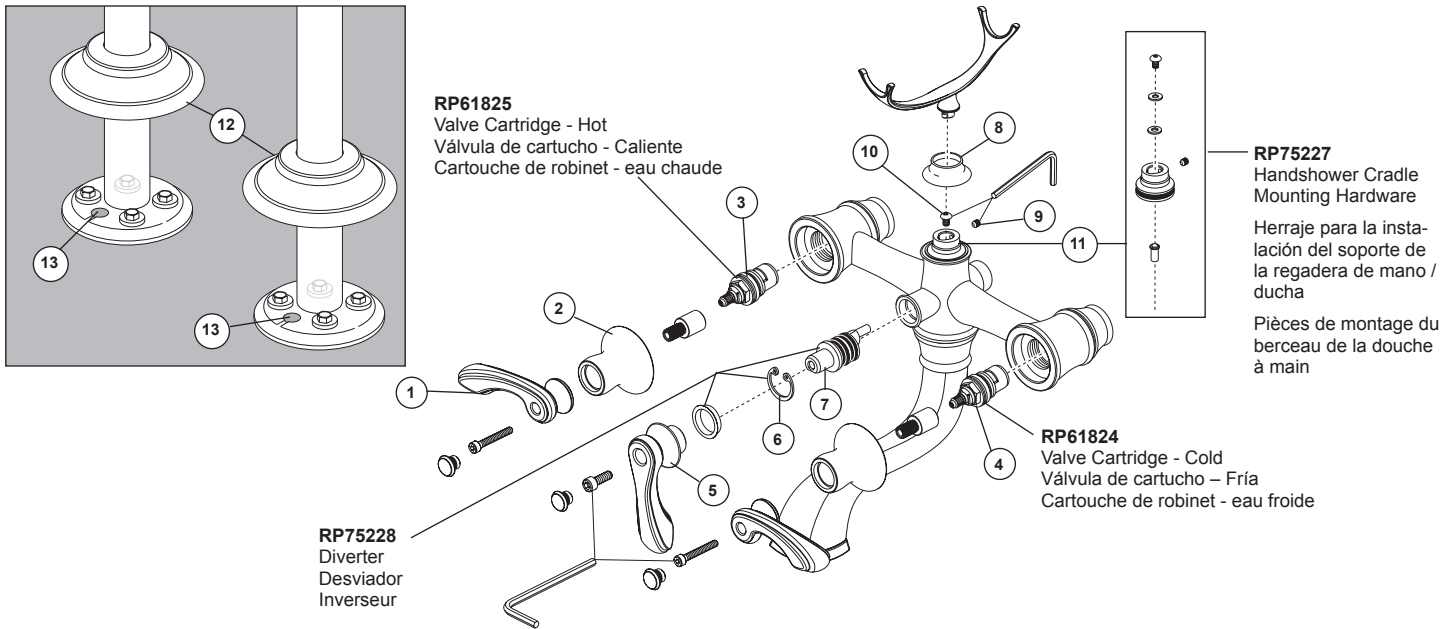
Limitation des dommages particuliers, consécutifs ou indirects. BRIZO KITCHEN & BATH COMPANY SE DÉGAGE DE TOUTE RESPONSABILITÉ À L'ÉGARD DES DOMMAGES PARTICULIERS, CONSÉCUTIFS ET INDIRECTS (Y COMPRIS LES FRAIS DE MAIN-D'ŒUVRE POUR LA RÉPARATION, LE REMPLACEMENT, L'INSTALLATION OU LA DÉPOSE DU PRODUIT), PEU IMPORTÉ QU'ILS DÉCOULENT D'UNE RUPTURE D'UNE GARANTIE IMPLICITE OU EXPLICITE, D'UNE RUPTURE DE CONTRAT, D'UN DÉLIT CIVIL OU D'UNE AUTRE CAUSE. BRIZO KITCHEN & BATH COMPANY SE DÉGAGE DE TOUTE RESPONSABILITÉ À L'ÉGARD DE TOUTE DÉTÉRIORATION DU ROBINET RÉSULTANT D'UNE USURE RAISONNABLE ET DES DOMMAGES CAUSÉS PAR UNE UTILISATION À L'EXTÉRIEUR, UN MAUVAIS USAGE (Y COMPRIS L'UTILISATION DU PRODUIT À DES FINS AUTRES QUE CELLES AUXQUELLES IL EST DESTINÉ), LE GEL DE L'EAU, UN USAGE ABUSIF, LA NÉGLIGENCE OU L'UTILISATION D'UNE MÉTHODE D'INSTALLATION, DE MAINTIENANCE OU DE RÉPARATION INCORRECTE OU INADÉQUATE, Y COMPRIS LES DOMMAGES RÉSULTANT DU NON-RESPECT DES INSTRUCTIONS D'INSTALLATION, DE NETTOYAGE, D'ENTRETIEN APPLICABLES. Dans les États ou les provinces où il est interdit d'exclure ou de limiter les dommages particuliers, consécutifs ou indirects, les exclusions ou les limites susmentionnées ne s'appliquent pas. Avis à l'intention des résidents de l'État du New Jersey : Les dispositions de la présente garantie, y compris ses limitations, s'appliquent dans toute la mesure permise par les lois de l'État du New Jersey.

Droits supplémentaires. La présente garantie vous procure des droits particuliers reconnus par la loi. Vous pouvez avoir d'autres droits qui varient selon l'État ou la province.

La présente garantie écrite est la seule garantie offerte par Brizo Kitchen & Bath Company et elle n'est pas transférable.

Si vous avez des questions ou des préoccupations concernant notre garantie, veuillez communiquer avec nous de la manière indiquée ci-dessus ou visiter notre site Web à l'adresse www.brizo.com.

© 2018 Division de Masco



Maintenance

If faucet leaks from under handle:

1. Remove handle (1).
2. Carefully unscrew decorative bonnet cover (2).
3. Tighten valve cartridge (3).

If leak persists:

1. SHUT OFF WATER SUPPLIES.
2. Replace valve cartridge (3) or (4) - Repair kit (Hot) RP61825, (Cold) RP61824.

If faucet leaks from spout outlet:

1. SHUT OFF WATER SUPPLIES.
2. Replace valve cartridge (3) or (4) - Repair kit (Hot) RP61825, (Cold) RP61824.

If faucet exhibits very low flow:

1. Some models may be installed using rough-in body (located under floor) with integrated stop valves.
2. Carefully slide each decorative escutcheon (12) up to expose rough-in body under floor.
3. If stops are present (13) verify full open position.

If diverter leaks from under handle or exhibits poor rotation:

1. Remove diverter handle (5).
2. Remove spring clip (6).
3. Gently pull diverter stem out (7).
4. Replace diverter stem and hardware - Repair Kit RP75228.

If faucet handshower cradle seems loose:

1. Remove handshower from cradle.
2. Carefully unscrew decorative cradle cover (8) to expose set screw (9).
3. Tighten set screw.

If loose condition persists or exhibits poor rotation:

1. Remove handshower from cradle.
2. Carefully unscrew decorative cradle cover (8) to expose set screw (9).
3. Loosen set screw and remove cradle.
4. With cradle removed adjust screw (10) in cradle base until desired rotation is obtained.

If desired rotation not obtained:

1. Replace cradle base and hardware (11) - Repair Kit RP75227.

Mantenimiento

Si la llave de agua/grifo tiene filtraciones o fugas desde la parte debajo de la manija:

1. Quite la manija (1).
2. Cuidadosamente desenrosque la cubierta de la tapa decorativa (2).
3. Apriete el cartucho de la válvula (3).

Si la filtración o fuga persiste:

1. CIERRE LOS SUMINISTROS DE AGUA.
2. Reemplace el cartucho de la válvula (3) o (4) - Juego de piezas de reparación (Caliente) RP61825, (Fria) RP61824.

Si la llave tiene filtraciones desde la salida del surtidor:

1. CIERRE LOS SUMINISTROS DE AGUA.
2. Reemplace el cartucho de la válvula (3) o (4) - Juego de piezas de reparación (Caliente) RP61825, (Fria) RP61824.

Si la llave muestra un flujo muy bajo:

1. Algunos modelos se pueden instalar usando la tubería interior (ubicada bajo el suelo) con válvulas de cierre integradas.
2. Deslice con cuidado cada chapa de cubierta decorativa (12) para exponer la tubería interior debajo del suelo.
3. Si los topes están presentes (13) verifique la posición totalmente abierta.

Si hay una fuga desde el desviador por debajo de la manija o exhibe poca rotación:

1. Retire la manija desviadora (5).
2. Retire el clip o gancho de resorte (6).
3. Hale suavemente la espiga del desviador para soltarla (7).
4. Reemplace la espiga del desviador y el herraje - Juego de piezas de reparación RP75228.

Si la base de soporte de la llave de agua de mano parece estar floja:

1. Retire la regadera/ducha manual desde la base.
2. Cuidadosamente desenrosque la cubierta decorativa de la base (8) para destapar el tornillo de ajuste (9).
3. Apriete el tornillo de ajuste.

Si continua a estar suelto o exhibe poca rotación:

1. Retire la regadera/ducha de mano desde la base.
2. Cuidadosamente desenrosque la cubierta decorativa de la base (8) para destapar el tornillo de ajuste (9).
3. Afloje el tornillo y retire la base.
4. Una vez que ha retirado la base, ajuste el tornillo (10) en la base del soporte hasta obtener la rotación deseada.

Si la rotación deseada no se obtiene:

1. Reemplace la base del soporte y el herraje (11) - Juego de piezas de reparación RP75227.

Entretien

Si le robinet fuit sous la manette :

1. Enlevez la manette (1).
2. Dévissez la bague décorative doucement (2).
3. Serrez la cartouche (3).

Si la fuite persiste :

1. FERMEZ LES ROBINETS D'ALIMENTATION.
2. Remplacez la cartouche de robinet (3) ou (4) - trousse de réparation (eau chaude) RP61825, (eau froide) RP61824.

Si le robinet fuit par la sortie du bec :

1. FERMEZ LES ROBINETS D'ALIMENTATION.
2. Remplacez la cartouche de robinet (3) ou (4) - trousse de réparation (eau chaude) RP61825, (eau froide) RP61824.

Si le débit du robinet est très faible :

1. Sur certains modèles, le corps du robinet brut (situé sous le plancher) peut être muni de robinets d'arrêts.
2. Glissez doucement chacune des rosaces décoratives (12) vers le haut pour exposer le corps du robinet situé sous le plancher.
3. S'il y a des robinets d'arrêt (13), assurez-vous qu'ils sont ouverts à fond.

Si l'inverseur fuit sous la manette ou la manette est difficile à tourner :

1. Enlevez la manette de l'inverseur (5).
2. Enlevez l'anneau élastique (6).
3. Sortez la tige de manœuvre de l'inverseur doucement (7).
4. Remplacez la tige de manœuvre et les pièces de fixation - trousse de réparation RP75228.

Si le berceau de la douche à main a du jeu :

1. Retirez la douche à main du berceau.
2. Dévissez doucement la bague décorative (8) du berceau pour avoir accès à la vis de calage (9).

Si le berceau a encore du jeu ou il est difficile à tourner :

1. Retirez la douche à main du berceau.
2. Dévissez doucement la bague décorative (8) du berceau pour avoir accès à la vis de calage (9).
3. Desserrez la vis de calage et enlevez le berceau.
4. Après avoir enlevé le berceau, réglez la vis (10) dans la base du berceau jusqu'à ce que le berceau pivote correctement.

Si le berceau ne pivote toujours pas correctement :

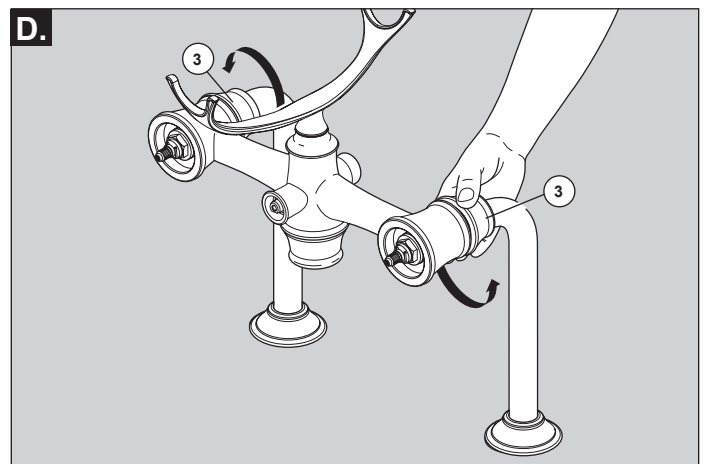
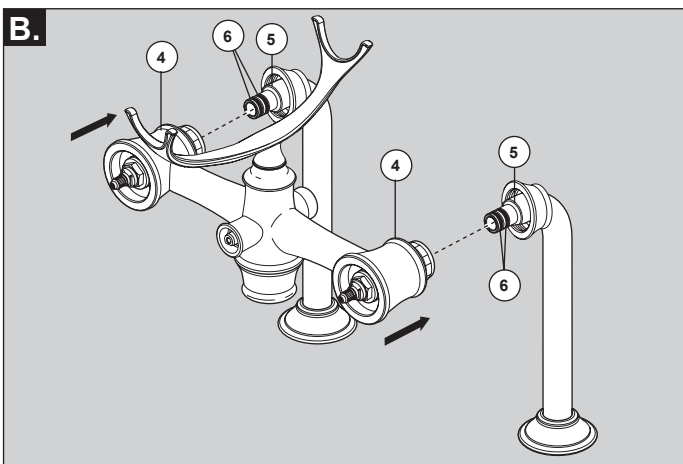
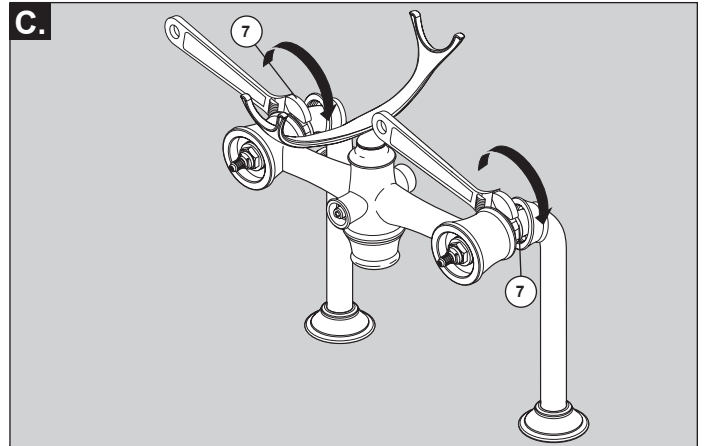
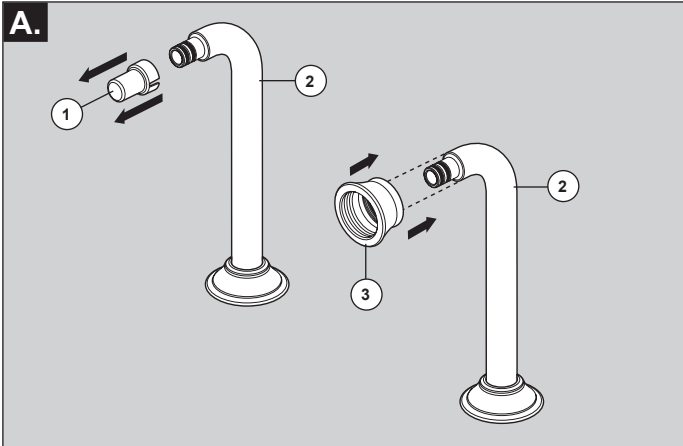
1. Remplacez la base du berceau et les pièces de fixation (11) - trousse de réparation RP75227.

1

Body Installation (T70210-▲LHP) - Deck or Floor Mounted Tub Fillers

Instalación del cuerpo (T70210-▲LHP) - Grifería para encimera o piso para bañeras/tinas

Installation du corps (T70210-▲LHP) - robinet de baignoire sur plage ou sous le plancher



For Deck or Floor Mounted Tub Fillers

- A.** Remove protective covers (1) from both risers (2). Make sure protective O-ring is installed in bonnet cover (3). Carefully, slide bonnet covers (3) over the riser tubes.
- B.** Slide tub filler body (4) over the ends of the riser tubes until it reaches lip (5) on the riser tubes. **Note: Lubricate o-rings (6) to aid in the insertion of tub filler body into the riser tubes.**

- C.** Securely tighten bonnet nuts (7).
- D.** Slide bonnet covers (3) over bonnet nuts and hand tighten. You are now ready to install the tub filler trim kit (T703__-▲) (See Step 2).

Para la tubería de llenado de bañeras/tinas empotradas y no-empotradas

- A.** Retire las cubiertas de protección (1) de ambas tuberías verticales (2). Asegúrese de que la junta tórica protectora está instalada en la tuerca tapa (3). Con cuidado, deslice las cubiertas de las tuercas tapas (3) a lo largo de los tubos verticales.
- B.** Deslice el cuerpo de llenado de la bañera (4) a lo largo de los extremos de los tubos verticales hasta que alcance el reborde (5) de los tubos verticales. **Nota: Lubrique las juntas tóricas (6) para ayudar en la inserción del cuerpo de llenado de la bañera en los tubos verticales.**

- C.** Apriete bien las tuercas tapas (7).
- D.** Deslice las tuercas tapas (3) a lo largo de las tuercas tapas y apriete a mano. Ahora está listo para instalar el juego de piezas para el llenado de la bañera/tina (T703__-▲) (vea el paso 2).

Robinets de baignoire à montage sur plage ou sous le plancher

- A.** Enlevez les couvercles de protection (1) des deux tubes ascendants (2). Assurez-vous que le joint torique de protection est installé dans le couvre-chapeau (3). Glissez les bagues décoratives (3) doucement sur les tubes ascendants.
- B.** Glissez le corps du robinet de baignoire (4) sur les extrémités des tubes ascendants jusqu'à ce qu'il atteigne le rebord (5) sur les tubes ascendants. **Note : Lubrifiez les joints toriques (6) pour faciliter l'insertion**

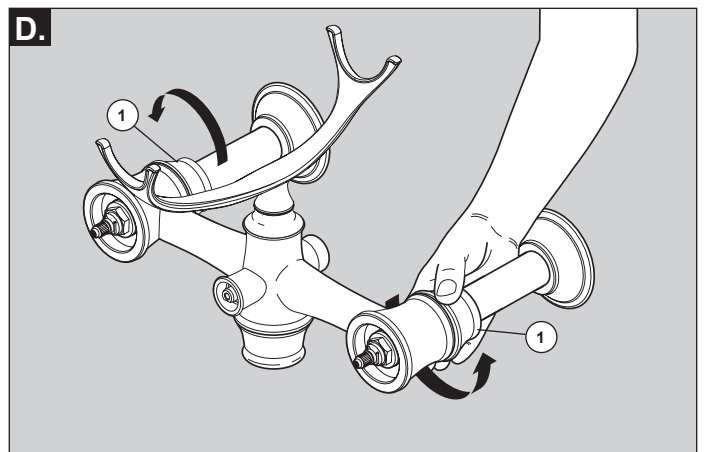
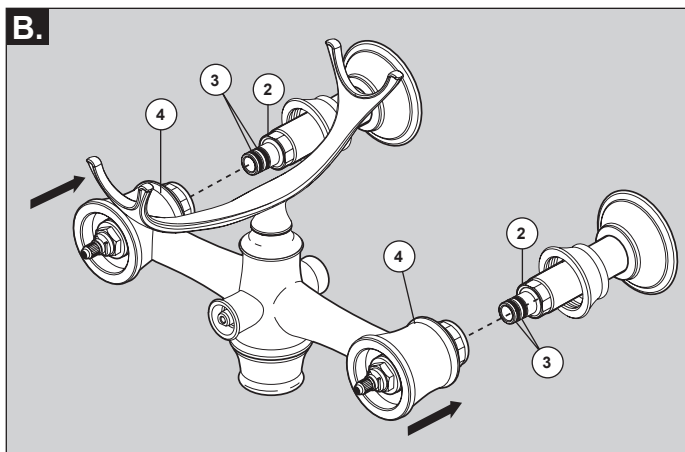
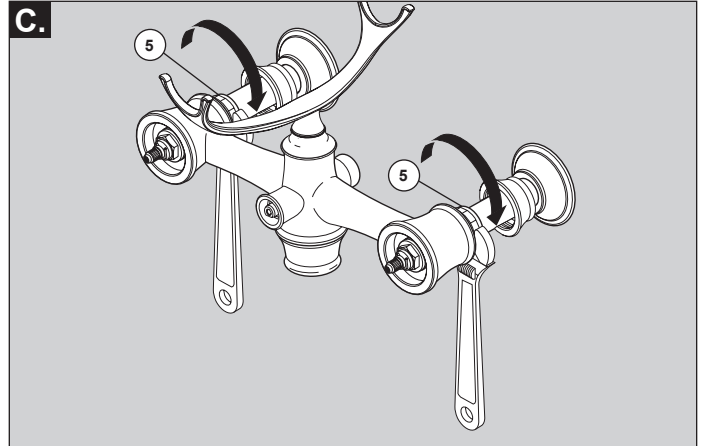
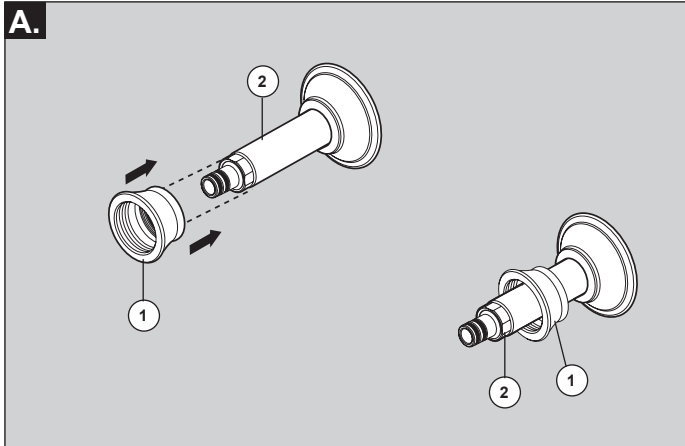
- C.** Serrez les écrous-chapeaux (7) solidement.
- D.** Glissez les bagues décoratives (3) sur les écrous-chapeau et serrez-les à la main. Vous pouvez maintenant monter les pièces de la trousse de finition (T703__-▲) du robinet de baignoire (reportez-vous à l'étape 2).

1

Body Installation (T70210-▲LHP) - Wall Mounted Tub Filler

Instalación del cuerpo (T70210-▲LHP) - Grifería para instalación en la pared, para bañeras/tinas

Installation du corps (T70210-▲LHP) - robinet de baignoire à montage au mur



For Wall Mounted Tub Filler

- A.** Make sure protective O-ring is installed in bonnet cover (1). Carefully, slide bonnet covers (1) over the extension tubes (2).
- B.** Slide the tub filler body (4) over the ends of the extension tubes until it reaches the lip (2) on the extension tubes. **Note: Lubricate o-rings (3) to aid in the insertion of tub filler body into extension tubes.**

- C.** Securely tighten bonnet nuts (5).
- D.** Slide bonnet covers (1) over bonnet nuts and hand tighten. You are now ready to install the tub filler trim kit (T703__-▲) (See Step 2).

- A.** Asegúrese de que la junta tórica protectora está instalada en la tuerca tapa (3). Con cuidado, deslice las cubiertas de las tuercas tapas (1) a lo largo de los tubos de extensión (2).
- B.** Deslice el cuerpo/grifería para el llenado de la bañera (4) a lo largo de los extremos de los tubos verticales hasta que alcance el reborde (2) de los tubos verticales.
- C.** Apriete bien las tuercas tapas (5).

- D.** Deslice las tuercas tapas (1) a lo largo de las tuercas tapas y apriete a mano. Ahora está listo para instalar el juego de piezas para llenar la bañera/tina (T703__-▲) (vea el paso 2).

Robinet de baignoire à montage au mur

- A.** Assurez-vous que le joint torique de protection est installé dans le couvre-chapeau (3). Glissez doucement les bagues décoratives (1) sur les tubes de rallonge (2).
- B.** Glissez le corps du robinet de baignoire (4) sur les extrémités des tubes de rallonge jusqu'à ce qu'il atteigne le rebord (2) sur les tubes de rallonge. **Note : Lubrifiez les joints toriques (3) pour faciliter l'insertion du corps du robinet de baignoire dans les tubes ascendants.**

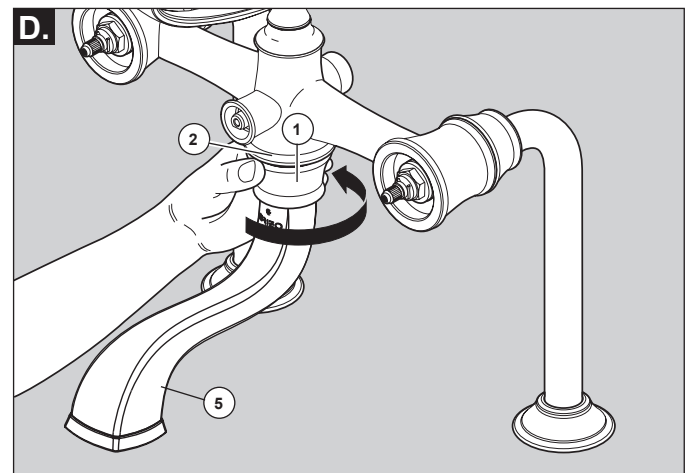
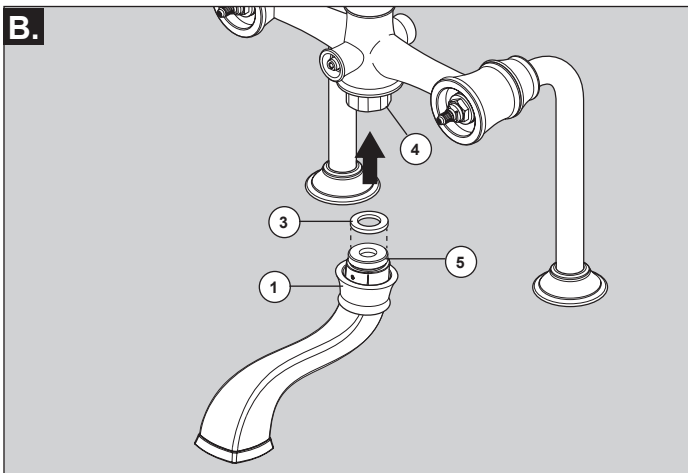
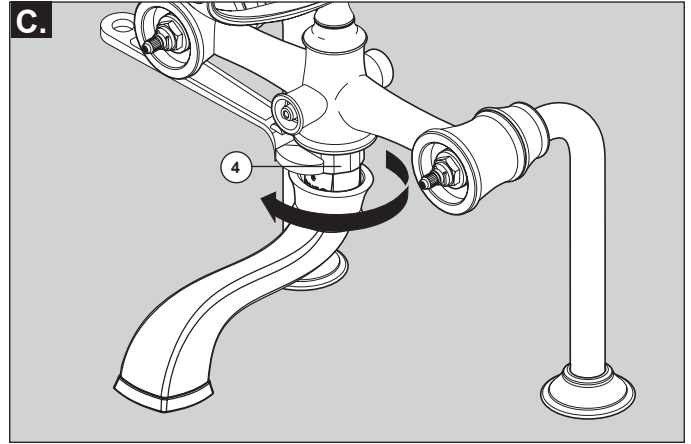
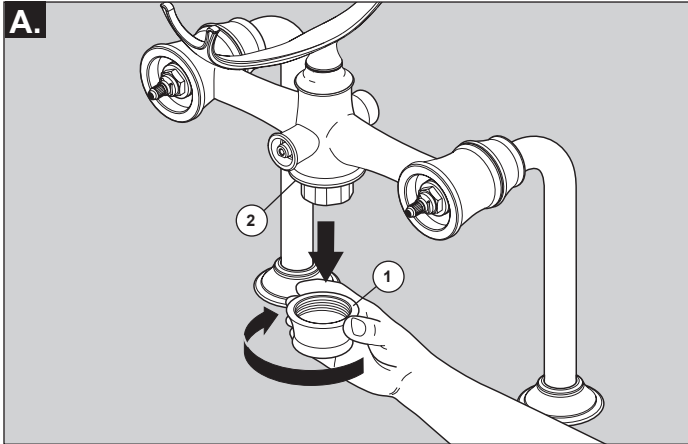
- C.** Serrez les écrous-chapeaux (5) solidement.
- D.** Glissez les bagues décoratives (1) sur les écrous-chapeaux et serrez-les à la main. Vous pouvez maintenant monter les pièces de la trousse de finition (T703__-▲) du robinet de baignoire (reportez-vous à l'étape 2).

2

Spout Installation (T703__-▲) - Wall, Deck or Floor Mounted Tub Fillers

Instalación del surtidor (T70305-▲) - para la pared, encimera o piso para bañeras/tinas

Installation du bec (T703__-▲) - robinets de baignoire au mur, sur plage ou sous le plancher



A. Unscrew the decorative cover (1) and remove from body (2).

C. Securely tighten nut (4).

B. Carefully place cover (1) over end of spout (5). Place rubber seal (3) on spout and push spout into the mounting hole inside nut (4).

D. Carefully slide decorative cover (1) over spout (5) and reinstall onto body (2).

A. Desatornille la cubierta decorativa (1) y retírela del cuerpo (2).

C. Apriete firmemente la tuerca (4).

B. Cuidadosamente coloque la cubierta (1) a lo largo de el extremo del surtidor (5). Coloque el sello de goma (3) en el surtidor y empuje el surtidor en el orificio de montaje en el interior de la tuerca (4).

D. Deslice con cuidado la cubierta decorativa (1) a lo largo del tubo de salida (5) y vuelva a instalar en el cuerpo (2).

A. Dévissez la bague décorative (1) et retirez-la du corps (2).

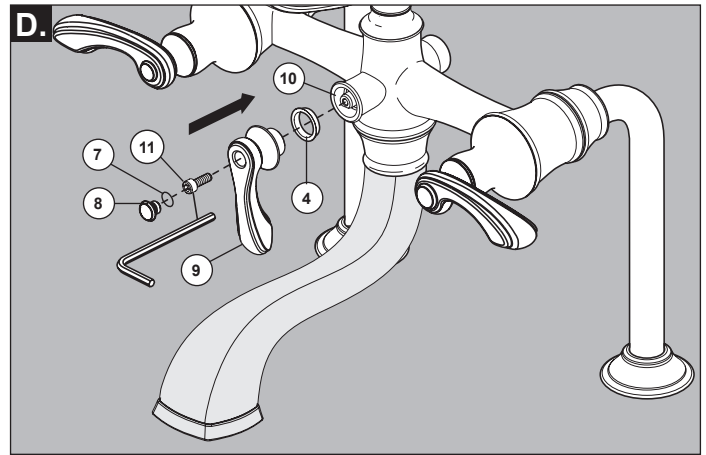
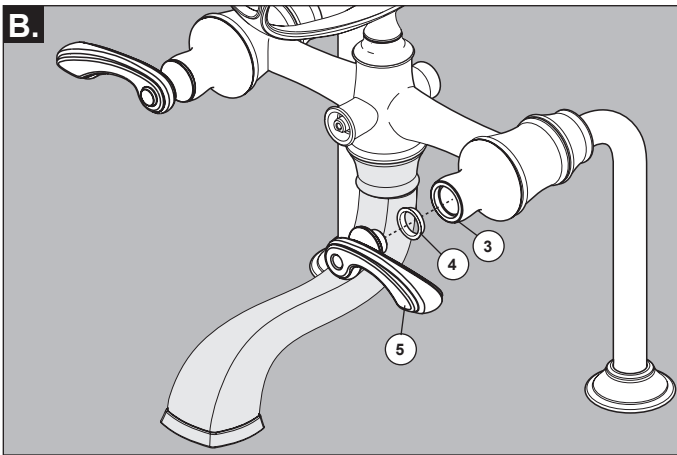
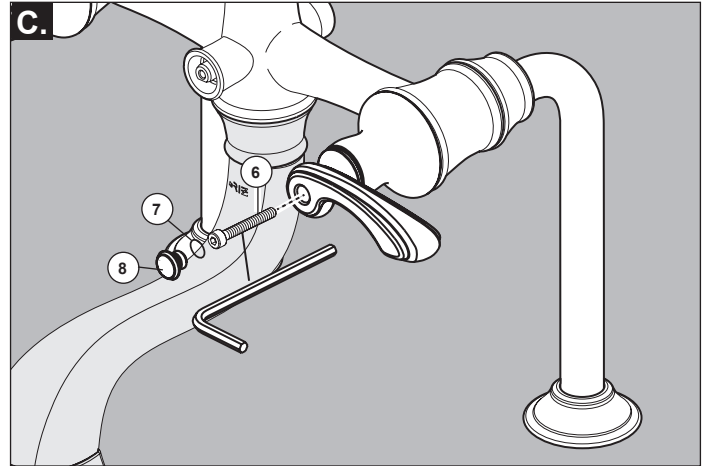
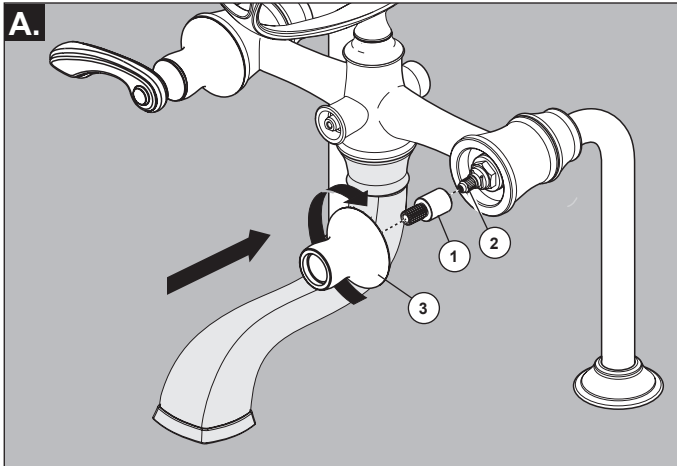
C. Serrez l'écrou (4) solidement.

B. Placez la bague décorative (1) doucement sur l'extrémité du bec (5). Placez le joint en caoutchouc (3) sur le bec et poussez le bec dans le trou de montage à l'intérieur de l'écrou (4).

D. Glissez la bague décorative (1) doucement sur le bec (5) et fixez-la sur le corps (2).

3

Handle Installation (T70385-▲, T70336-▲ & T70338-▲) - Wall, Deck or Floor Mounted Tub Fillers Instalación de la manija (T70385-▲, T70336-▲ et T70338-▲) - la pared, encimera o piso para bañeras/tinas Installation des manettes (T70385-▲, T70336-▲ y T70338-▲) - robinets de baignoire au mur, plage ou le plancher



- A.** Slide adapter (1) onto cartridge stem (2). Thread handle base (3) onto body.
- B.** Install glide ring (4) and handle (5) onto the top of handle base (3).

- C.** Secure handle assembly with screw (6). Assemble O-ring (7) to plug button (8) and install into top of handle. Repeat steps A-C for the other handle.
- D.** Assemble handle (9) and glide ring (4). Place handle over diverter stem (10) and secure with screw (11). Assemble O-ring (7) to plug button (8) and install into the top of handle.

- A.** Deslice el adaptador (1) a lo largo del cartucho de la espiga (2). Enrosque la base de la manija (3) en el cuerpo.
- B.** Instale el anillo de deslizamiento (4) y la manija (5) en la parte superior de la base de la manija (3).

- C.** Fije el ensamble de la manija con el tornillo (6). Ensamble la junta tórica (7) en el botón del tapón e instale el botón del tapón (8) en la parte superior de la manija y en la parte superior de la manija. Repita los pasos del A-C con la otra manija.
- D.** Arme la manija (9) y el anillo de deslizamiento (4). Coloque la manija a lo largo de la espiga de desvío (10) y fije con el tornillo (11). Ensamblar la junta tórica (7) para el botón de tapón (8) e instalar en la parte superior del manija.

- A.** Glissez l'adaptateur (1) sur la tige de manœuvre de la cartouche (2). Vissez la base de manette (3) sur le corps.
- B.** Montez l'anneau de glissement (4) et la manette (5) sur le dessus de la base de manette (3).

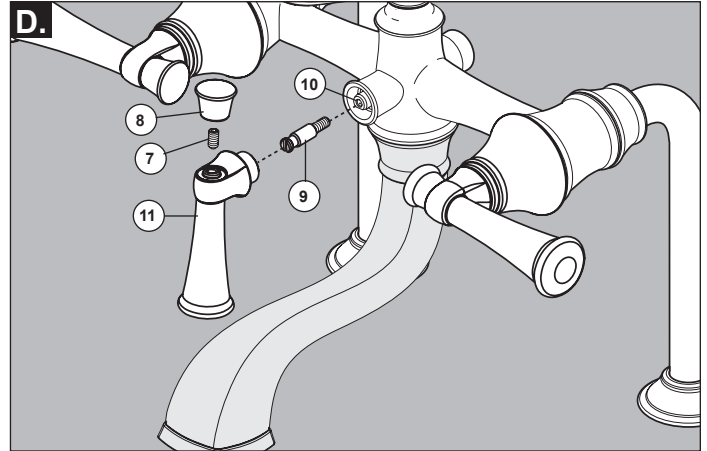
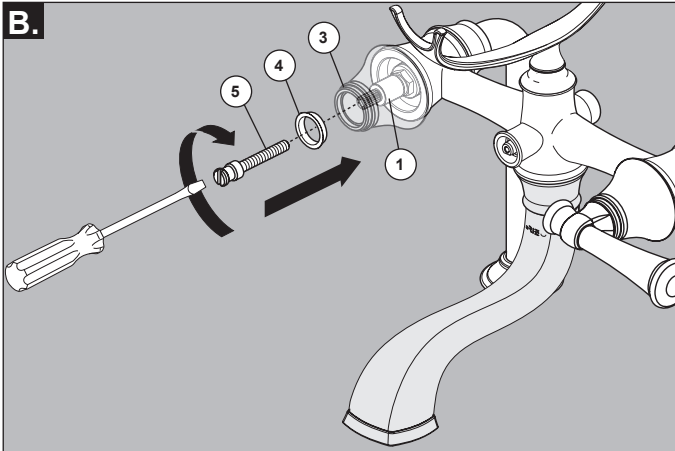
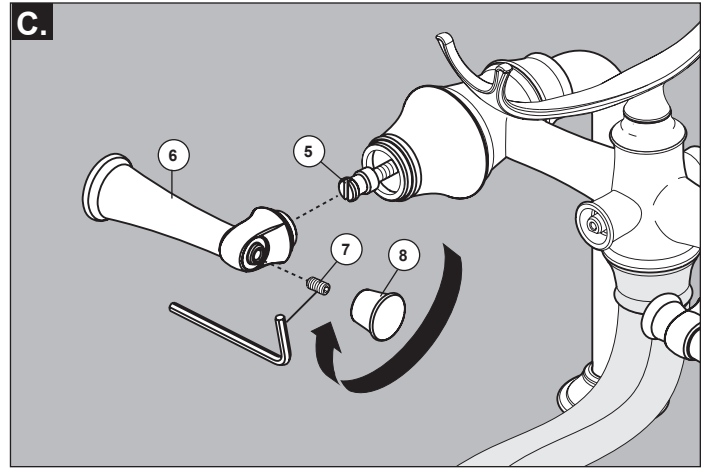
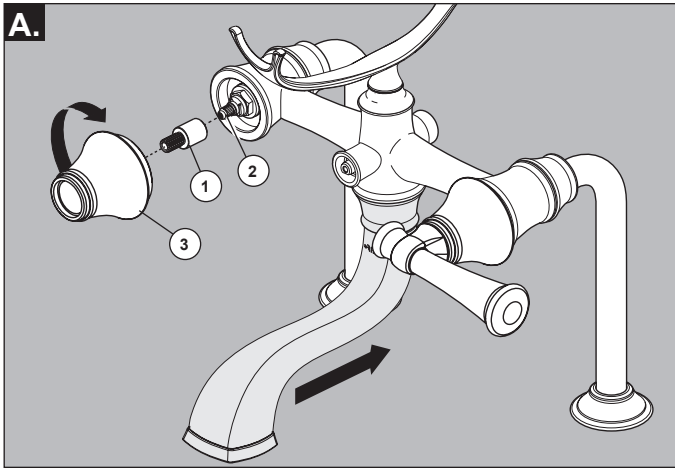
- C.** Fixez la manette à l'aide de la vis (6). Assemblez le joint torique (7) et le bouton, puis installez le bouton (8) dans la partie supérieure de la manette et insérez le bouchon dans la partie supérieure de la manette. Montez l'autre manette en répétant les étapes A à C.
- D.** Assemblez la manette (9) et l'anneau de glissement (4). Placez la manette sur la tige de manœuvre de l'inverseur (10) et fixez-la avec la vis (11). Assemblez le joint torique (7) à brancher bouton (8) et l'installer dans le haut de la manette.

3

Handle Installation (T70305-▲) - Wall, Deck or Floor Mounted Tub Fillers

Instalación de la manija (T70305-▲) - la pared, encimera o piso para bañeras/tinas

Installation des manettes (T70305-▲) - robinets de baignoire au mur, plage ou le plancher



A. Slide adapter (1) onto cartridge stem (2). Thread handle base (3) onto body.

B. Install glide ring (4) onto the top of handle base (3). Thread screw (5) into adapter (1) that was installed earlier in step A.

C. Place handle lever (6) over screw (5) and secure with set screw (7). Thread finial (8) into the end of handle. Repeat steps A-C for the other handle.

D. Thread screw (9) into diverter stem (10). Place handle lever (11) over screw (9) and secure with set screw (7). Thread finial (8) into the end of handle.

A. Deslice el adaptador (1) a lo largo de la espiga del cartucho (2). Enrosque la base de la manija (3) en el cuerpo.

B. Instale el anillo de deslizamiento (4) en la parte superior de la base de la manija (3). Rosca de tornillo (5) en el adaptador (1) que se ha instalado anteriormente en el paso A.

C. Coloque la manija estilo palanca (6) sobre el tornillo (5) y fije con el tornillo de ajuste (7). Enrosque el remate (8) en el extremo de la palanca. Repita los pasos del A-C con la otra palanca.

D. Enrosque el tornillo (9) en la espiga de desvío (10). Coloque la manija de palanca (11) sobre el tornillo (9) y fije con el tornillo de ajuste (7). Enrosque el remate o botón (8) en el extremo de la palanca.

A. Glissez l'adaptateur (1) sur la tige de manœuvre de la cartouche (2). Vissez la base de manette (3) sur le corps.

B. Montez l'anneau de glissement (4) sur le dessus de la base de manette (3). Serrez la vis (5) dans l'adaptateur (1) ayant été monté à l'étape A.

C. Placez la manette-levier (6) sur la vis (5) et fixez-la à l'aide de la vis de calage (7). Vissez le fretel (8) dans l'extrémité de la manette. Montez l'autre manette en répétant les étapes A à C.

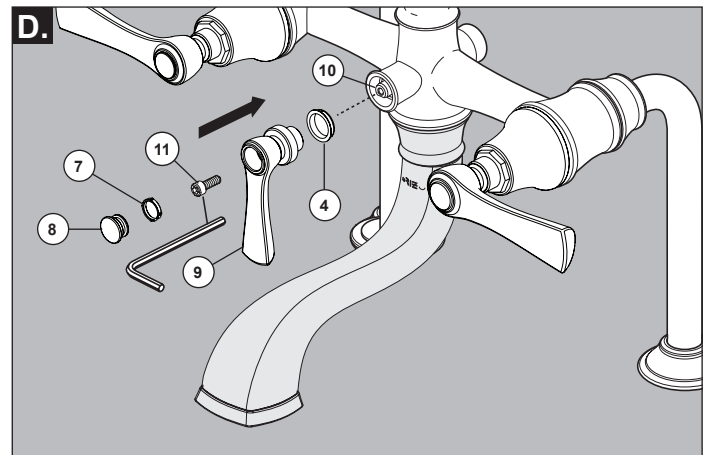
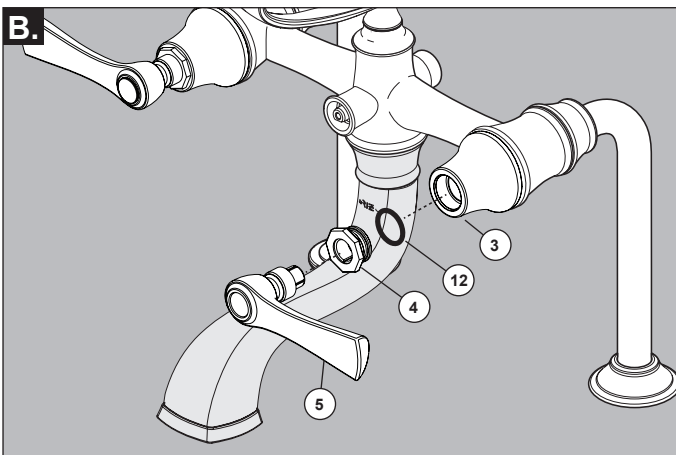
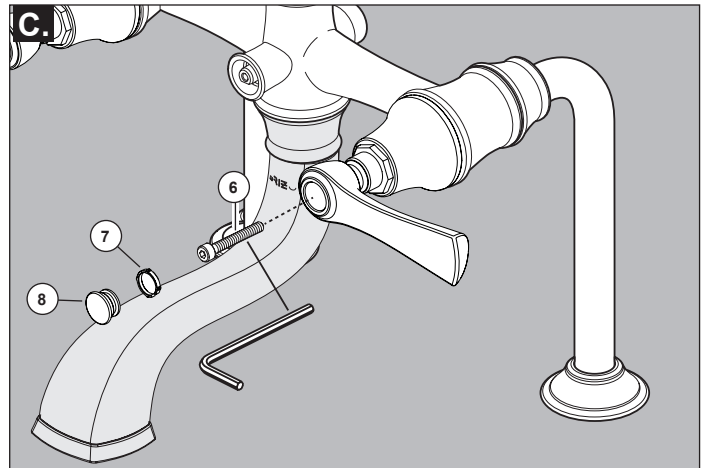
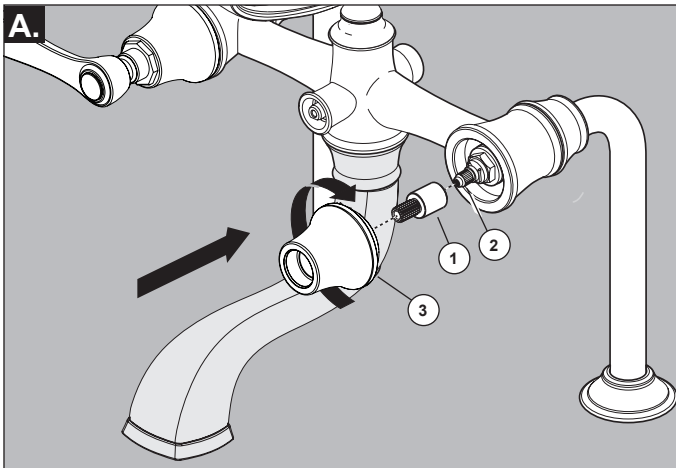
D. Introduisez la vis (9) dans la tige de manœuvre de l'inverseur (10) et serrez-la. Placez la manette-levier (11) sur la vis (9) et immobilisez-la avec la vis de calage (7). Vissez le fretel (8) dans l'extrémité de la manette.

3

Handle Installation (T70360-▲, T70361-▲, T70341-▲ & T70342-▲) - Wall, Deck or Floor Mounted Tub Fillers

Instalación de la manija (T70360-▲, T70361-▲, T70341-▲ et T70342-▲) - la pared, encimera o piso para bañeras/tinas

Installation des manettes (T70360-▲, T70361-▲, T70341-▲ y T70342-▲) - robinets de baignoire au mur, plage ou le plancher



A. Slide adapter (1) onto cartridge stem (2). Thread handle base (3) onto body.

B. Install O-ring(s) (12) to accent base (4). Install accent base (4) and handle (5) onto the top of handle base (3).

C. Secure handle assembly with screw (6). Assemble friction ring (7) to plug button (8) and install into top of handle. Repeat steps A-C for the other handle.

D. Assemble handle (9) and glide ring (4). Place handle over diverter stem (10) and secure with screw (11). Assemble O-ring (7) to plug button (8) and install into the top of handle.

A. Deslice el adaptador (1) a lo largo del cartucho de la espiga (2). Enrosque la base de la manija (3) en el cuerpo.

B. Instale el juntas tóricas (12) en la base de acento (4). Instale la base de acento (4) y el asa (5) en la parte superior de la base del asa (3).

C. Fije el ensamble de la manija con el tornillo (6). Ensamble anillo de fricción (7) en el botón del tapón e instale el botón del tapón (8) en la parte superior de la manija y en la parte superior de la manija. Repita los pasos del A-C con la otra manija.

D. Arme la manija (9) y el anillo de deslizamiento (4). Coloque la manija a lo largo de la espiga de desvío (10) y fije con el tornillo (11). Ensamble anillo de fricción (7) para el botón de tapón (8) e instale en la parte superior del manija.

A. Glissez l'adaptateur (1) sur la tige de manœuvre de la cartouche (2). Vissez la base de manette (3) sur le corps.

B. Montez la joints toriques (12) pour accentuer la base (4). Montez la base (4) et la poignée (5) sur le dessus de la base de la poignée (3).

C. Fixez la manette à l'aide de la vis (6). Assemblez l'anneau de friction (7) et le bouton, puis installez le bouton (8) dans la partie supérieure de la manette et insérez le bouchon dans la partie supérieure de la manette. Montez l'autre manette en répétant les étapes A à C.

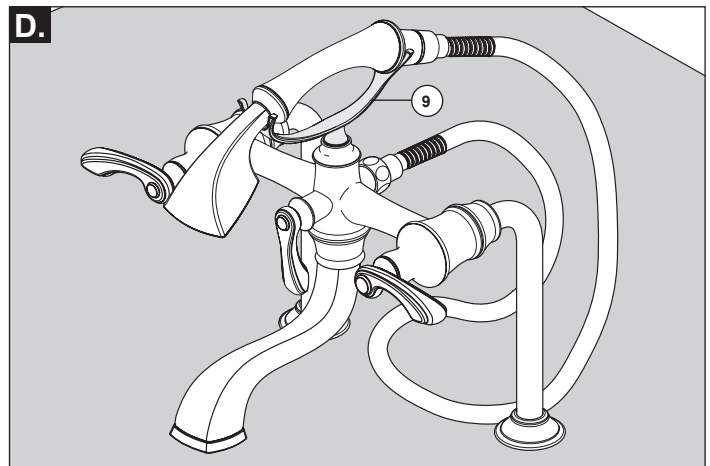
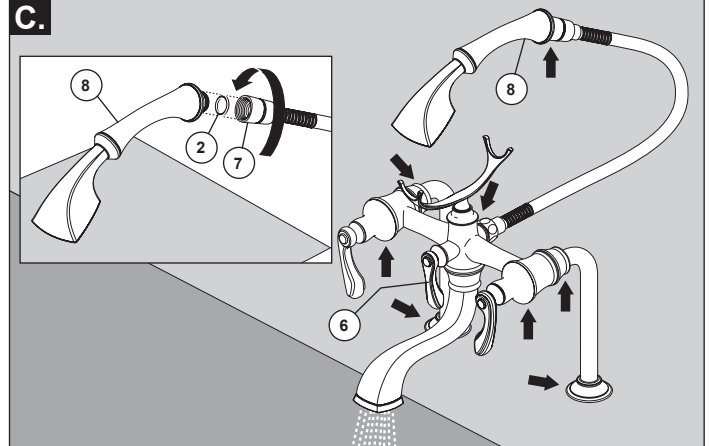
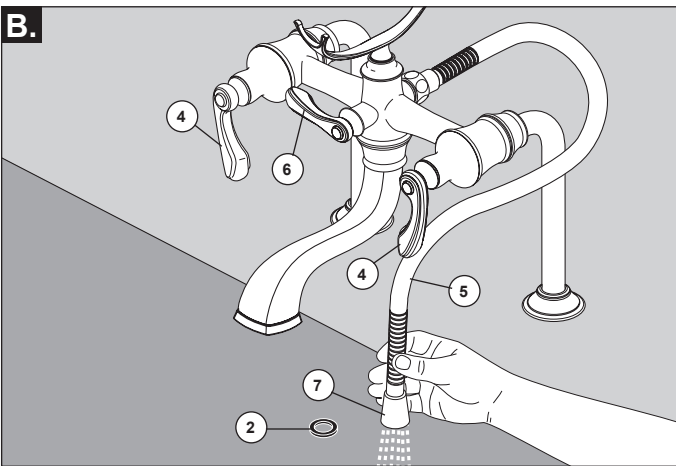
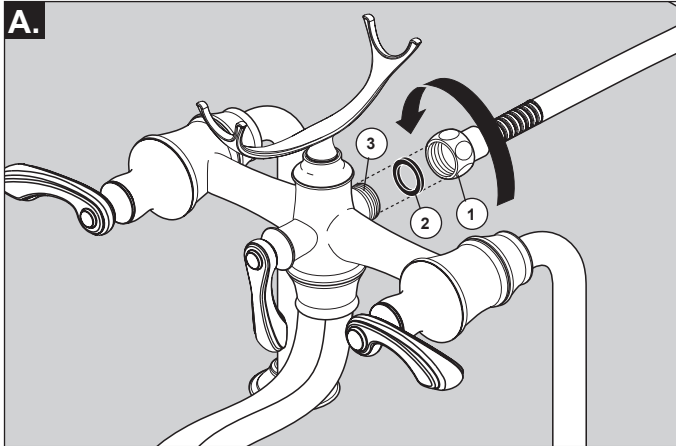
D. Assemblez la manette (9) et l'anneau de glissement (4). Placez la manette sur la tige de manœuvre de l'inverseur (10) et fixez-la avec la vis (11). Assemblez l'anneau de friction (7) à brancher bouton (8) et l'installez dans le haut de la manette.

4

Handshower Installation (T703__-▲) - Wall, Deck or Floor Mounted Tub Fillers

La instalación de la regadera de mano (T703__-▲) - la pared, encimera o piso para bañeras/tinas

Installation de la douche à main (T703__-▲) - robinets de baignoire au mur, sur plage ou sous le plancher



A. Check hose nut (1) to ensure it contains gasket (2) inside. Thread hose nut (1) onto outlet (3). Tighten securely.

B. Turn hot and cold water supplies (4) on full. Hold hose (5) into tub and turn diverter (6) to hose position. Flush for 1 minute. **Note: When flushing, be careful not to lose gasket (2) inside of hose nut (7).** Turn water off.

C. Check hose nut (7) to ensure it contains gasket (2) inside nut (7). Install handshower (8) into the hose nut (7). Hand tighten nut onto handshower. Turn diverter (6) to spout (vertical) position. Turn hot and cold water on full and flush through spout for 1 minute. Check for leaks at arrows. Turn water off when completed.

D. Place the handshower into cradle (9).

A. Inspeccione la tuerca de la manguera (1) para asegurarse de que contiene el empaque (2) en el interior. Enrosque la tuerca de la manguera (1) en la salida (3). Apriete firmemente.

B. Cierre completamente el suministro de agua caliente y fría (4). Sujete la manguera (5) en la bañera/tina y gire desviador (6) a la posición de la manguera. Deje correr el agua durante 1 minuto. **Nota: Cuando deje correr el agua, tenga cuidado de no perder el empaque o junta (2) ubicada en el interior de la tuerca de la manguera.** Cierre el agua.

C. Inspeccione la tuerca de la manguera (7) para asegurarse de que contiene el empaque (2) en la tuerca (7). Instale la regadera/ducha de mano (8) en la tuerca de la manguera (7). Apriete a mano la tuerca en la ducha de mano. Gire el desviador (6) a la posición del surtidor (vertical). Abra completamente el agua fría y caliente y deje correr el agua por el surtidor durante 1 minuto. Determine si hay fugas donde indicado con las flechas. Cierre el agua cuando haya terminado.

D. Coloque la regadera de mano/ducha en el soporte (9).

A. Vérifiez l'écrou du tuyau souple (1) pour vous assurer que le joint (2) se trouve à l'intérieur. Vissez l'écrou du tuyau souple (1) sur la sortie (3). Serrez-le solidement.

B. Ouvrez les robinets d'eau chaude et d'eau froide (4) à fond. Tenez le tuyau souple (5) dans la baignoire et tournez la manette de l'inverseur (6) pour l'amener en position d'alimentation du tuyau souple. Laissez couler l'eau 1 minute. **Note: Pendant le rinçage, prenez garde de perdre le joint (2) qui se trouve dans l'écrou du tuyau souple.** Fermez l'eau.

C. Vérifiez l'écrou du tuyau souple (7) pour vous assurer que le joint (2) se trouve à l'intérieur (7). Montez la douche à main (8) dans l'écrou du tuyau souple (7). Serrez l'écrou à la main sur la douche à main. Tournez la manette de l'inverseur (6) pour l'amener à la position d'écoulement par le bec (position verticale). Ouvrez les robinets d'eau chaude et d'eau froide à fond et laissez couler l'eau 1 minute. Vérifiez l'étanchéité aux endroits indiqués par les flèches. Fermez l'eau une fois que vous avez terminé.

D. Placez la douche à main dans le berceau (9).

CLEANING AND CARE

Care should be given to the cleaning of this product. Although its finish is extremely durable, it can be damaged by harsh abrasives or polish. To clean, simply wipe gently with a damp cloth and blot dry with a soft towel.

LIMPIEZA Y CUIDADO DE SU LLAVE

Tenga cuidado al ir a limpiar este producto. Aunque su acabado es sumamente durable, puede ser afectado por agentes de limpieza o para pulir abrasivos. Para limpiar su llave, simplemente frótela con un trapo húmedo y luego séquela con una toalla suave.

INSTRUCTIONS DE NETTOYAGE

Il faut le nettoyer avec soin. Même si son fini est extrêmement durable, il peut être abîmé par des produits fortement abrasifs ou des produits de polissage. Il faut simplement le frotter doucement avec un chiffon humide et le sécher à l'aide d'un chiffon doux.

