

77030
77030
77030
77030
77030
77030
77030**BRIZO®**

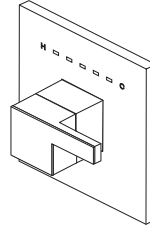
ASME A112.18.1 / CSA B125.1

Models/Modelos/Modèles
T66T080▲
Series/Series/Seria
Siderna®

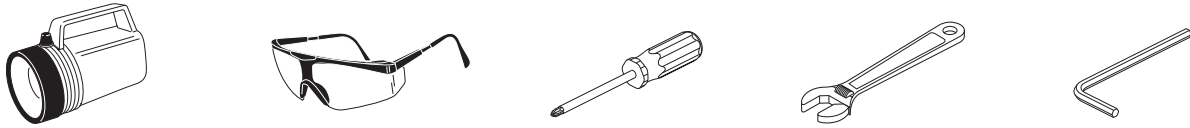
Write purchased model number here.
Escriba aquí el número del modelo comprado.
Inscrivez le numéro de modèle ici.

▲Specify Finish/Especifique el Acabado/Précisez le Fini

SENSORI® THERMOSTATIC VALVE TRIM
ACCESORIO DE LA VÁLVULA
TERMOSTÁTICA SENSORI®
FINITION DE LA SOUPAPE
THERMOSTATIQUE SENSORI®



You may need/Usted puede necesitar/Articles dont vous pouvez avoir besoin:



THIS VALVE MEETS OR EXCEEDS THE FOLLOWING STANDARDS:
ASME A112.18.1/CSA B125.1 and ASSE 1016.

CAUTION: This system/device must be set by the installer to ensure safe, maximum temperature. Any change in the setting may raise the discharge temperature above the limit considered safe and may lead to hot water burns.

NOTICE TO INSTALLER: CAUTION!—As the installer of this valve, it is your responsibility to properly **INSTALL** and **ADJUST** this valve per the instructions given. This valve does not automatically adjust for inlet temperature changes, therefore, someone must make the necessary temperature knob adjustments at the time of installation and further adjustments may be necessary due to seasonal water temperature change. **YOU MUST** inform the owner/user of this requirement by following the instructions. If you or the owner/user are unsure how to properly make these adjustments, please refer to page 7 and if still uncertain, call us at 1-877-345-BRIZO (2749).

ESTA VÁLVULA CUMPLE O EXCEDE LAS SIGUIENTES NORMAS:
ASME A112.18.1 / CSA B125.1 y ASSE 1016.

ADVERTENCIA: El instalador debe apostar este sistema/divisa para garantizar temperatura máximo y seguro. Cualquier cambio en el ajuste puede subir la temperatura del agua de descarga sobre el límite considerado seguro y puede resultar en quemaduras de agua caliente.

AVISO PARA EL INSTALADOR: PRECAUCIÓN – Como instalador de esta válvula, es su responsabilidad de **INSTALAR Y AJUSTAR** apropiadamente esta válvula como se describe en las instrucciones, por lo tanto, debe haber una persona para hacer los ajustes necesarios del pomo para la temperatura en el momento que se haga la instalación y pueda necesitar ajustes adicionales por los cambios estacionales de la temperatura del agua. **USTED DEBE** informarle al dueño/usuario sobre este requisito siguiendo las instrucciones. Si usted o el dueño/usuario no están seguros como hacer estos ajustes apropiadamente, por favor refiérase al Página 7 y si todavía no está seguro, llámenos al 1-877-345-BRIZO (2749).

Después de hacer la instalación y el ajuste, usted puede agregarle a la etiqueta de aviso proporcionada, su nombre, el nombre de la compañía y la fecha

After installation and adjustment, you must affix your name, company name and the date you adjusted the temperature knob to the caution label provided and apply or attach the label to the back side of the closest cabinet door and the warning label to the water heater. **Leave this Instruction Sheet for the owner's/user's reference.**

WARNING: This thermostatic bath valve is designed to minimize the effects of outlet water temperature changes due to inlet temperature changes, commonly caused by dishwashers, washing machines, toilets and the like. It may not provide protection from hot water burns when there is a failure of other temperature controlling devices elsewhere in the plumbing system, if the temperature knob is not properly set or if the hot water temperature is changed after the settings are made or if the water inlet changes due to seasonal changes.

WARNING: Do not install a shut-off device on either outlet of this valve. When this type of device shuts off the water flow, it can defeat the ability of the valve to balance the hot and cold water pressures.

cuando ajustó y el pomo para la temperatura y aplicar o fijar la etiqueta al dorso de la puerta del gabinete más cercano y la etiqueta de aviso al calentador de agua. Deje la Hoja de Instrucciones para referencia del dueño/usuario.

ADVERTENCIA: Esta válvula termostática está diseñada para minimizar los efectos de los cambios de temperatura de agua por causa de los cambios de temperatura en el agua de entrada, comúnmente causados por lavadoras de platos, lavadoras de ropa, inodoros, y otros aparatos por el estilo. Puede no proporcionar protección de quemaduras de agua caliente cuando hay alguna falla de otros aparatos para el control de temperatura en otro sitio en el sistema de plomería. También no proporcionará protección si el pomo para el ajuste de la temperatura no está apropiadamente fijo o si cambia la temperatura del agua caliente después de hacer los ajustes o si los cambios del agua de entrada son por los cambios estacionales.

ADVERTENCIA: No instale un aparato de corte o cierre en cualquiera de las tomas de esta válvula. Cuando este tipo de aparato cierra el flujo de agua, puede hacer fallar la habilidad de la válvula de balancear las presiones del agua caliente y fría.

Ce robinet satisfait aux exigences des normes

ASME A112.18.1/CSA B125.1 et ASSE 1016 ou les surpasse.

ATTENTION: L'installateur doit régler l'appareil pour que la température maximale de l'eau chaude soit sans danger. Toute modification des réglages peut entraîner une élévation de la température à la sortie du robinet au delà de la température sans danger et pourrait causer un échaudage.

AVIS À L'INSTALLATEUR : ATTENTION! – En qualité d'installateur, vous êtes tenu d'**INSTALLER** et de **RÉGLER** ce robinet conformément aux instructions. Ce robinet ne s'adapte pas automatiquement aux fluctuations de la température de l'eau d'alimentation. Par conséquent, il faut régler le bouton de température au moment de l'installation et il peut être nécessaire de faire de nouveaux réglages par la suite en raison des fluctuations saisonnières de la température de l'eau. **VOUS DEVEZ** informer le propriétaire ou l'utilisateur de cette exigence. En cas de doute quant à la marche à suivre pour faire ces réglages, veuillez consulter page 7 si un doute persiste, et si cette incertitude persiste, appelez-nous au 1-877-345-BRIZO (2749).

Après avoir terminé l'installation et le réglage, vous devez inscrire, sur l'étiquette de mise en garde fournie, votre nom, le nom de votre entreprise

et la date à laquelle vous avez réglé le bouton de température, puis fixer l'étiquette à l'endos de la porte de la coiffeuse. Vous devez également fixer l'étiquette d'avertissement au chauffe-eau. **Veillez laisser ce feuillet d'instructions au propriétaire ou à l'utilisateur pour qu'il puisse le consulter au besoin.**

MISE EN GARDE – Ce robinet thermostatique pour baignoire est conçu pour limiter les effets des fluctuations de température de l'eau causées par les variations de la température attribuables au fonctionnement d'un lave-vaisselle, d'une machine à laver, d'un cabinet d'aisances ou d'un autre appareil qui consomme de l'eau. Il peut ne pas protéger l'utilisateur contre l'échaudage en cas de défectuosité d'un autre dispositif de régulation de la température, si de haute température ou du bouton de température est mauvais, si la température de l'eau chaude a été modifiée après que les réglages ont été effectués ou si la température de l'eau d'alimentation a changé en raison du changement de saison.

MISE EN GARDE – N'installez pas de dispositif d'arrêt sur une sortie quelconque de ce robinet. En interrompant l'écoulement de l'eau, ce dispositif peut empêcher le robinet d'équilibrer les pressions d'eau chaude et d'eau froide.

77030
77030
77030
77030
77030
77030
77030

Limited Warranty on Brizo® Faucets

Parts and Finish

All parts (other than electronic parts and batteries) and finishes of this Brizo® faucet are warranted to the original consumer purchaser to be free from defects in material and workmanship for as long as the original consumer purchaser owns the home in which the faucet was first installed or, for commercial users, for 5 years from the date of purchase.

Electronic Parts and Batteries (if applicable)

Electronic parts (other than batteries), if any, of this Brizo® faucet are warranted to the original consumer purchaser to be free from defects in material and workmanship for 5 years from the date of purchase or, for commercial users, for one year from the date of purchase. No warranty is provided on batteries.

Delta Faucet Company will replace, FREE OF CHARGE, during the applicable warranty period, any part or finish that proves defective in material and/or workmanship under normal installation, use and service. If repair or replacement is not practical, Delta Faucet Company may elect to refund the purchase price in exchange for the return of the product. **These are your exclusive remedies.**

Delta Faucet Company recommends using a professional plumber for all installation and repair. We also recommend that you use only genuine Brizo® replacement parts.

Delta Faucet Company shall not be liable for any damage to the faucet resulting from misuse, abuse, neglect or improper or incorrectly performed installation, maintenance or repair, including failure to follow the applicable care and cleaning instructions.

Replacement parts may be obtained by calling the applicable number below or by writing to:

In the United States and Mexico:

Delta Faucet Company
Product Service
55 E. 111th Street
Indianapolis, IN 46280
1-877-345-BRIZO (2749)
customerservice@deltafaucet.com

In Canada:

Masco Canada Limited, Plumbing Group
Technical Service Centre
350 South Edgeware Road
St. Thomas, Ontario, Canada N5P 4L1
1-877-345-BRIZO (2749)
customerservice@mascocanada.com

Proof of purchase (original sales receipt) from the original purchaser must be made available to Delta Faucet Company for all warranty claims unless the purchaser has registered the product with Delta Faucet Company. This warranty applies only to Brizo® faucets manufactured after January 1, 1995 and installed in the United States of America, Canada and Mexico.

DELTA FAUCET COMPANY SHALL NOT BE LIABLE FOR ANY SPECIAL, INCIDENTAL OR CONSEQUENTIAL DAMAGES (INCLUDING LABOR CHARGES) FOR BREACH OF ANY EXPRESS OR IMPLIED WARRANTY ON THE FAUCET. Some states/provinces do not allow the exclusion or limitation of special, incidental or consequential damages, so these limitations and exclusions may not apply to you. This warranty gives you special legal rights. You may also have other rights which vary from state/province to state/province.

This is Delta Faucet Company's exclusive written warranty and the warranty is not transferable.

If you have any questions or concerns regarding our warranty, please view our Warranty FAQs at www.Brizo.com, email us at customerservice@deltafaucet.com or call us at the applicable number above.

© 2014 Masco Corporation of Indiana

Garantía Limitada de las Llaves de Agua (grifos) Brizo®

Piezas y acabado

Todas las piezas (excepto las piezas electrónicas y las pilas) y los acabados de esta llave de agua Brizo® están garantizados al consumidor comprador original de estar libres de defectos en material y fabricación durante el tiempo que el comprador original posea la vivienda en la que la llave de agua fue originalmente instalada o, para los consumidores comerciales, durante 5 años a partir de la fecha de compra.

Componentes electrónicos y pilas (si aplicable)

Todas las piezas (salvo las pilas), si hay, de esta llave de agua Brizo® están garantizadas al consumidor comprador original de estar libres de defectos en materiales y fabricación durante 5 años a partir de la fecha de compra o, para los usuarios comerciales, por un año a partir de la fecha de compra. No se garantizan las pilas.

Delta Faucet Company reemplazará, SIN CARGO, durante el período de garantía aplicable, cualquier pieza o acabado que pruebe tener defectos de material y/o fabricación bajo la instalación, uso y servicio normal. Si la reparación o su reemplazo no es práctico, Delta Faucet Company tiene la opción de reembolsarle su dinero por la cantidad del precio de compra a cambio de la devolución del producto. **Estos son sus únicos recursos.**

Delta Faucet Company recomienda que use los servicios de un plomero profesional para todas las instalaciones y reparaciones. También le recomendamos que utilice sólo las piezas de repuesto originales de Brizo®.

Delta Faucet Company no será responsable por cualquier daño a la llave de agua que resulte del mal uso, abuso, negligencia o mala instalación o mantenimiento o reparación incorrecta, incluyendo el no seguir los cuidados aplicables y las instrucciones de limpieza.

Las piezas de repuesto se pueden obtener llamando al número correspondiente más abajo, o escribiendo a:

En los Estados Unidos y México:

Delta Faucet Company
Product Service
55 E. 111th Street
Indianapolis, IN 46280
1-877-345-BRIZO (2749)
customerservice@deltafaucet.com

En Canadá:

Masco Canada Limited, Plumbing Group
Technical Service Centre
350 South Edgeware Road
St. Thomas, Ontario, Canada N5P 4L1
1-877-345-BRIZO (2749)
customerservice@mascocanada.com

La prueba de compra (recibo original) del comprador original debe ser disponible a Delta Faucet Company para todos los reclamos a menos que el comprador haya registrado el producto con Delta Faucet Company. Esta garantía le aplica sólo a las llaves de agua de Brizo® fabricadas después del 1 de enero 1995 e instaladas en los Estados Unidos de América, Canadá y México.

DELTA FAUCET COMPANY NO SE HACE RESPONSABLE POR CUALQUIER DAÑO ESPECIAL, INCIDENTAL O CONSECUENTE (INCLUYENDO LOS GASTOS DE MANO DE OBRA) POR EL INCUMPLIMIENTO DE CUALQUIER GARANTÍA EXPRESA O IMPLÍCITA DE LA LLAVE DE AGUA. Algunos estados/provincias no permiten la exclusión o limitación de daños especiales, incidentales o consecuentes, por lo que estas limitaciones y exclusiones pueden no aplicarle a usted. Esta garantía le otorga derechos legales. Usted también puede tener otros derechos que varían de estado/provincia a estado/provincia.

Esta es la garantía exclusiva por escrito de Delta Faucet Company y la garantía no es transferible.

Si usted tiene alguna pregunta o inquietud acerca de nuestra garantía, por favor, vea nuestra sección de preguntas frecuentes FAQ sobre la garantía en www.Brizo.com, también puede enviarnos un correo electrónico a customerservice@deltafaucet.com o llámenos al número que le corresponda anteriormente incluido.

© 2014 Masco Corporación de Indiana

Garantie limitée des robinets Brizo®

Pièces et finis

Toutes les pièces (à l'exception des composants électroniques et des piles) et tous les finis de ce robinet Brizo® sont protégés contre les défauts du matériau et les vices de fabrication par une garantie qui est consentie au premier acheteur et qui demeure valide tant que celui-ci demeure propriétaire de la maison dans laquelle le robinet a été installé. Dans le cas d'une utilisation commerciale, la garantie est de 5 ans à compter de la date d'achat.

Composants électroniques et piles (le cas échéant)

Si ce robinet Brizo® comporte des composants électroniques, ces composants (à l'exception des piles) sont protégés contre les défauts du matériau et les vices de fabrication par une garantie consentie au premier acheteur qui est d'une durée de 5 ans à compter de la date d'achat. Dans le cas d'une utilisation commerciale, la garantie est d'un an à compter de la date d'achat. Aucune garantie ne couvre les piles.

Delta Faucet Company remplacera, GRATUITEMENT, pendant la période de garantie applicable, toute pièce ou tout fini qui présentera une défectuosité du matériau et/ou un vice de fabrication pour autant que le robinet ait été installé, utilisé et entretenu normalement. S'il est impossible de réparer ou de remplacer le robinet, Delta Faucet Company pourra décider de rembourser le prix d'achat du produit pour autant que celui-ci lui soit retourné. **Il s'agit de vos seuls recours.**

Delta Faucet Company recommande de confier l'installation et la réparation à un plombier professionnel. Nous vous recommandons également d'utiliser uniquement des pièces de rechange authentiques Brizo®.

Delta Faucet Company se dégage de toute responsabilité à l'égard des dommages causés au robinet en raison d'un mauvais usage, d'un usage abusif, de la négligence ou de l'utilisation d'une méthode d'installation, de maintenance ou de réparation incorrecte ou inadéquate, y compris les dommages résultant du non-respect des instructions de nettoyage et d'entretien applicables.

Pour obtenir des pièces de rechange, veuillez appeler au numéro applicable ci-dessous ou écrire à l'adresse applicable ci-dessous.

Aux États-Unis et au Mexique :

Delta Faucet Company
Product Service
55 E. 111th Street
Indianapolis, IN 46280
1-877-345-BRIZO (2749)
customerservice@deltafaucet.com

Au Canada:

Masco Canada Limited, Plumbing Group
Technical Service Centre
350 South Edgeware Road
St. Thomas, Ontario, Canada N5P 4L1
1-877-345-BRIZO (2749)
customerservice@mascocanada.com

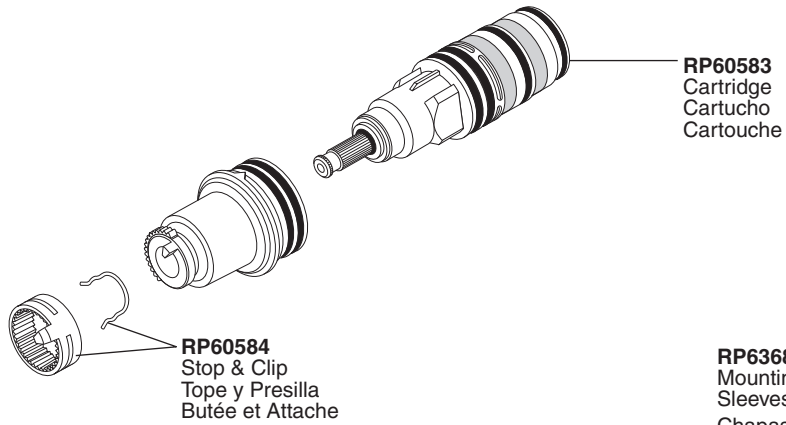
La preuve d'achat (reçu original) du premier acheteur doit être présentée à Delta Faucet Company pour toutes les demandes en vertu de la garantie, sauf si le produit a été enregistré auprès de Delta Faucet Company. La présente garantie s'applique uniquement aux robinets Brizo® fabriqués après le 1er janvier 1995 et installés aux États-Unis d'Amérique, au Canada et au Mexique.

DELTA FAUCET COMPANY SE DÉGAGE DE TOUTE RESPONSABILITÉ À L'ÉGARD DES DOMMAGES PARTICULIERS, CONSECUTIFS OU INDIRECTS (Y COMPRIS LES FRAIS DE MAIN-D'OEUVRE) QUI POURRAIENT RÉSULTER DE LA VIOLATION D'UNE GARANTIE IMPLICITE OU EXPLICITE QUELCONQUE SUR LE ROBINET. Dans les États ou les provinces où il est interdit de limiter ou d'exclure la responsabilité à l'égard des dommages particuliers, consécutifs ou indirects, les limites et les exclusions susmentionnées ne s'appliquent pas. La présente garantie vous donne des droits précis qui peuvent varier selon l'État ou la province où vous résidez.

La présente garantie écrite est la garantie exclusive offerte par Delta Faucet Company et elle n'est pas transférable.

Si vous avez des questions ou des préoccupations en ce qui concerne notre garantie, veuillez consulter la page Warranty FAQs à www.Brizo.com, faire parvenir un courriel à customerservice@deltafaucet.com ou nous appeler au numéro applicable.

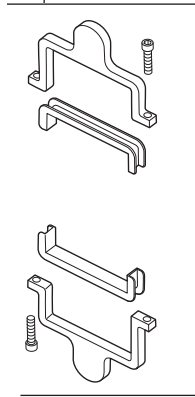
© 2014 Division de Masco Indiana



RP63688
Mounting Plates,
Sleeves & Screws
Chapas de instalación,
Casquillos y Tornillos
Plaques de montage,
manchons et vis

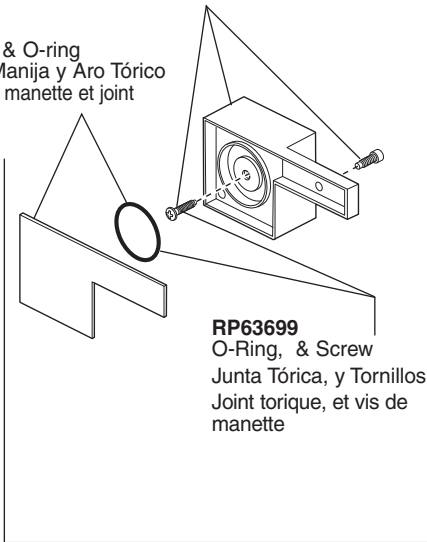
RP63687▲
Siderna® Escutcheon - 7 7/8" Square
Chapa Siderna®- 7 7/8" cuadrado
Plaque de finition Siderna® - 7 7/8 po carré

RP74641▲
Siderna® Escutcheon - 7" Square (effective January 2013)
Chapa Siderna®- 7" cuadrado (en vigor desde enero de 2013)
Plaque de finition Siderna® - 7 po carré (entrée en vigueur Janvier 2013)



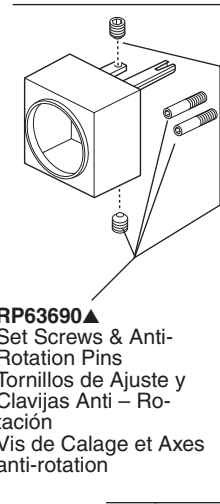
RP63698▲
Handle Base & Screws
Base de la Manija y Tornillos
Base et vis de manette

RP63697▲
Handle Cap & O-ring
Tapa de la Manija y Aro Tórico
Capuchon de manette et joint torique



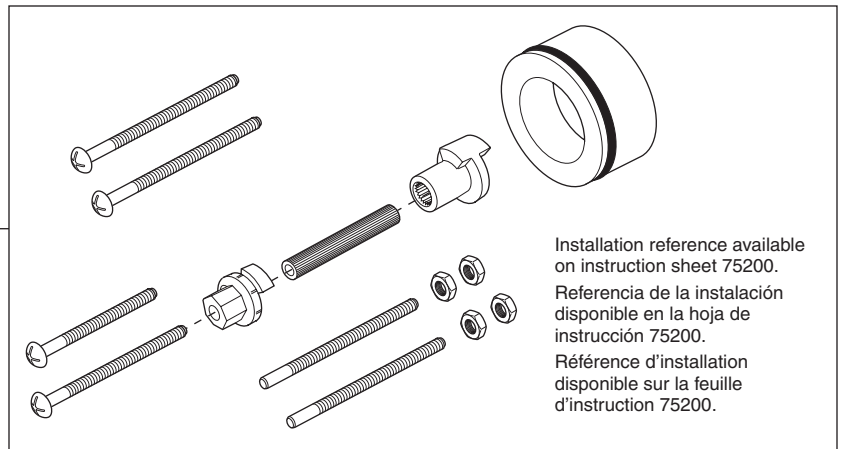
RP63699
O-Ring, & Screw
Junta Tórica, y Tornillos
Joint torique, et vis de manette

RP63690▲
Set Screws & Anti-
Rotation Pins
Tornillos de Ajuste y
Clavijas Anti -
Rotación
Vis de Calage et Axes
anti-rotation



RP63700▲
Trim Sleeve & Set Screws
Manga del Accesorio y
Tornillos de Ajuste
Manchon de Finition et
Vis de Calage

RP63696▲
Siderna™ Handle Assembly
Manija Siderna™
Manette Siderna™^{MC}

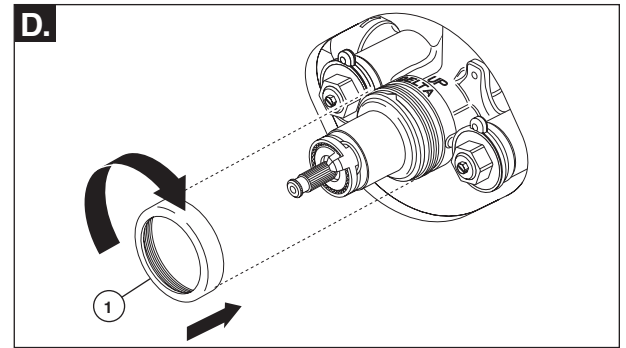
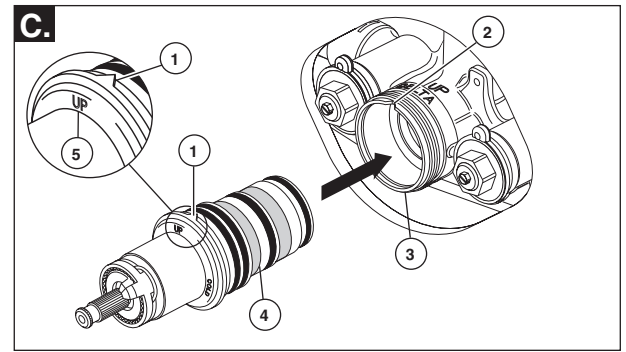
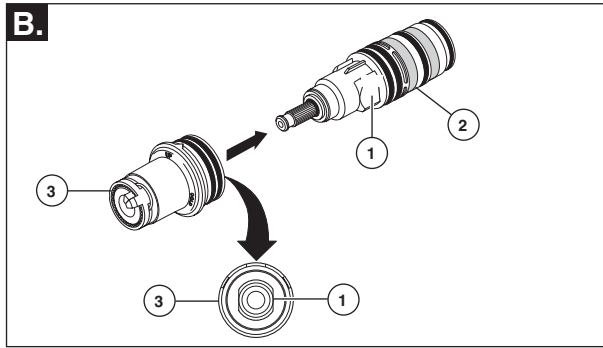
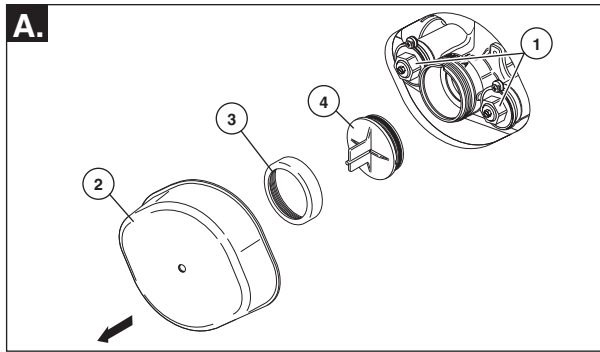


RP72604
Optional Extension Kit
Kit opcional de la extensión
Kit facultatif de rallonge

Installation reference available
on instruction sheet 75200.
Referencia de la instalación
disponible en la hoja de
instrucción 75200.
Référence d'installation
disponible sur la feuille
d'instruction 75200.

▲Specify Finish/Especifíque el Acabado/Précisez le Fini

1



- A.** Turn off water supplies from main or inlet stops (1). Remove plasterguard (2), bonnet nut (3) and test cap (4) from the body.
- B.** Locate flats (1) on cartridge (2) and inside of sleeve (3). Align flats and insert cartridge into sleeve being careful not to push on copper element at end of cartridge.

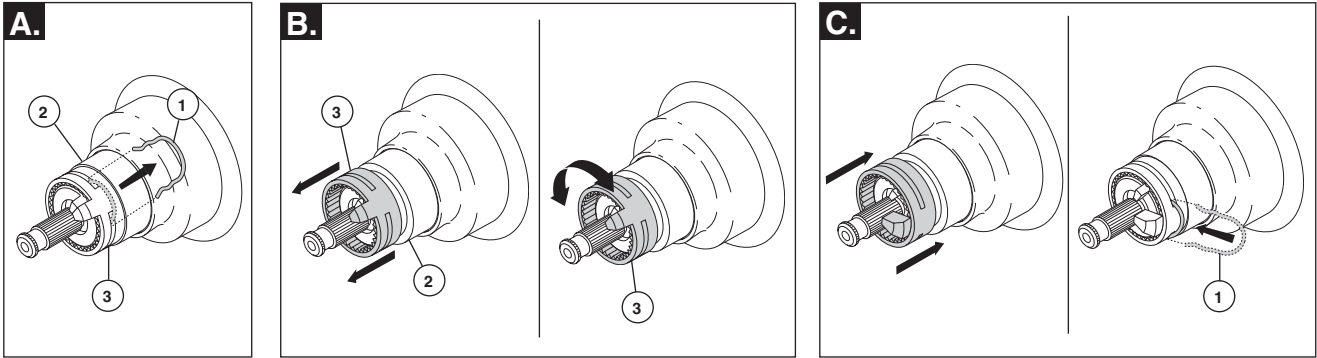
- C.** Locate "V" (1) on cartridge sleeve and "V" notch (2) on valve body (3). Align the "Vs" and press sleeve and cartridge assembly (4) into valve body (3) and note the "UP" position (5).
- D.** Slide bonnet nut (1) over the cartridge and thread onto the body. Hand tighten securely.

- A.** Cierre los suministros de agua de paradas de la tubería o de la entrada (1). Quite el protector de yeso (2), la tuerca tapa (3) y la tapa de prueba (4) del cuerpo.
- B.** Ubique las partes plana (1) en el cartucho (2) y dentro de la manga (3). Alinee las secciones planas e introduzca el cartucho dentro de la manga con cuidado de no presionar el elemento de cobre al final del cartucho.

- C.** Ubique la "V" (1) en la manga del cartucho y la muesca "V" (2) en el cuerpo de la válvula (3). Alinee que correspondan las "Vs" unas con las otras y presione la manga y el ensamble del cartucho (4) en el cuerpo de la válvula (3) y observe "UP" de la posición (5).
- D.** Deslice la tuerca tapa (1) sobre el cartucho y enrosque en el cuerpo. Apriete fijamente a mano.

- A.** Coupez l'arrivée d'eau des arrêts de force ou de butées (1). Enlevez le protecteur (2), l'écrou-chapeau (3) et le capuchon d'essai (4) du corps.
- B.** Localisez les méplats (1) sur la cartouche (2) et à l'intérieur du manchon (3). Faites correspondre les méplats et introduisez la cartouche dans le manchon en prenant soin de ne pas pousser sur l'élément en cuivre à l'extrémité de la cartouche.

- C.** Localisez le « V » (1) sur le manchon de la cartouche et l'encoche en « V » (2) sur le corps de soupape (3). Faites correspondre les « V », puis introduisez le manchon avec la cartouche (4) dans le corps de soupape (3) en exerçant une pression et notez « UP » de la position (5).
- D.** Glissez l'écrou-chapeau (1) sur la cartouche et vissez-le sur le corps. Serrez-le à la main solidement.

**IMPORTANT:**

The Rotational Limit Stop is used to limit the amount of hot water available such that, if set properly, the user will not be scalded if the handle accidentally is rotated all the way to "hot" when a person is showering. The first position allows the **LEAST** amount of hot water to mix with the cold water in the system. In the first position the water will be the coldest possible when the handle is turned all the way to hot. As you move the Rotational Limit Stop counterclockwise, you progressively add more and more hot water to the mix. The last position to the left will result in the greatest amount of hot water to the mix, and the greatest risk of scald injury if someone accidentally turns the valve handle all the way to the hot side while showering.

WARNING: In some instances, setting the Rotational Limit Stop in the hottest position (full counterclockwise) could result in scald injury. It is necessary to adjust the Rotational Limit Stop so that the water coming out of the valve will not scald the user when the handle of the valve is rotated to the hot side.

- According to the majority of industry standards, the maximum allowable temperature of the water exiting the valve is 120°F (Your local plumbing codes may require a water temperature less than 120°F).

1. Slide handle onto stem, but do not secure.
2. Run the water so that the cold water is as cold as it will get and hot water is as

hot as it will get. Place the handle on the stem (see page 6, step 2D) and rotate the handle counterclockwise until the handle stops.

3. Place a thermometer in a plastic tumbler and hold in the water stream. If the water temperature is above 120°F, the Rotational Limit Stop must be repositioned clockwise to decrease valve outlet water temperature to be less than 120°F or to meet the requirements of your local plumbing codes.

- To adjust the temperature of the water coming out of the valve:

A. Remove handle. Pull the clip (1) from the sleeve (2) and rotational limit stop (3).

B. Note the position of the rotational limit stop (3). Pull the rotational limit stop out from the sleeve (2) enough so that it can be rotated clockwise to decrease the outlet temperature or counterclockwise to increase the outlet temperature.

C. Once the desired outlet temperature is reached, make sure rotational limit stop is pushed back onto the sleeve so that the clip (1) can be reinstalled. **Make sure clip is secure on sleeve.** Continue with assembly.

- **MAKE SURE COLD WATER FLOWS FROM THE VALVE FIRST. MAKE SURE WATER FLOWING FROM THE VALVE AT THE HOTTEST FLOW POSSIBLE DOES NOT EXCEED 120°F OR THE MAXIMUM ALLOWED BY YOUR LOCAL PLUMBING CODE.**

IMPORTANTE:

El Tope del Límite Rotacional se usa para limitar la cantidad de agua caliente disponible de manera que, si ajustado apropiadamente, el usuario no se escaldará en caso que la manija accidentalmente se mueva completamente a "caliente" cuando la persona se está duchando. La primera posición permite que la MENOR cantidad de agua caliente se mezcle con el agua fría en el sistema. En la primera posición el agua estará lo más fría posible cuando la manija se gire completamente al lado caliente. Al mover el Tope del Límite Rotacional en dirección contraria a la de las manecillas del reloj, progresivamente usted le agregará más y más agua caliente a la mezcla. La última posición a la izquierda resultará en una cantidad mayor de agua caliente en la mezcla, y el riesgo mayor de herida por escaldadura si alguien accidentalmente gira la manija de la válvula completamente hacia el lado caliente mientras que se ducha.

ADVERTENCIA: En algunos casos, el ajustar el Tope del Límite Rotacional a la posición (completamente en dirección contraria a las manecillas del reloj) pudiera resultar en lesión por escaldadura. Es necesario ajustar el Tope del Límite Rotacional de manera que el agua que sale de la válvula no escaldará al usuario cuando la manija de la válvula se gire al extremo caliente.

- De acuerdo con la mayoría de los estándares de la industria, la temperatura máxima permisible del agua que sale de la válvula es 120°F (Sus códigos locales de plomería pueden requerir una temperatura de agua menor de 120°F).

1. Deslice la manija en la espiga, pero no la fije.
2. Corra en agua de manera que el agua fría esté lo más fría que pueda estar y el agua caliente esté lo más caliente que pueda estar. Coloque la manija en la espiga

(vea la página 6, 2D) y gire la manija en dirección contraria a la de las manecillas del reloj hasta que la manija pare.

3. Coloque el termómetro en un vaso plástico y sosténgalo bajo el chorro de agua. Si la temperatura del agua está por encima de 120°F, el Tope del Límite Rotacional debe colocarse de nuevo en la misma dirección de las manecillas del reloj para disminuir la temperatura del agua de salida por la válvula para que sea menor de 120°F, o para cumplir con los requisitos de sus códigos locales de plomería.

- Para ajustar la temperatura del agua que sale de la válvula:

A. Quite la manija. Hale el gancho (1) de la manga (2) y del tope del límite rotacional (3).

B. Fíjese en la posición del tope del límite rotacional (3). Hale el tope del límite rotacional hacia afuera de la manga (2) lo suficiente de manera que pueda girar en la misma dirección que las manecillas del reloj para bajar la temperatura del agua de salida o en dirección contraria para subir la temperatura del agua de salida.

C. Una vez que la temperatura del agua de salida se ha alcanzado, asegúrese que el tope del límite rotacional quede presionado dentro de la manga de manera que el gancho (1) pueda reinstalarse. **Asegúrese que el gancho quede fijo en la manga.** Continúe con el montaje.

- **ASEGÚRESE QUE EL AGUA FRÍA FLUYA PRIMERO DE LA VÁLVULA. ASEGÚRESE QUE EL AGUA QUE FLUYE DE LA VÁLVULA CUANDO ESTÁ LO MÁS CALIENTE POSIBLE NO EXCEDA 120°F O EL MÁXIMO PERMISIBLE POR SU CÓDIGO DE PLOMERÍA LOCAL.**

IMPORTANT :

La butée de température maximale sert à limiter la quantité d'eau chaude disponible de sorte que la personne dans la douche ne risque pas de s'ébouillanter si elle tourne accidentellement la manette jusqu'à l'extrémité de la plage d'eau chaude. La première position est celle qui laisse passer LE MOINS d'eau chaude à mélanger avec l'eau froide. À la première position, l'eau sera aussi froide que possible si la manette est amenée à l'extrême limite de la position d'eau chaude. À mesure que vous tournez la butée de température dans le sens antihoraire, vous ajoutez de plus en plus d'eau chaude dans le mélange. La position à l'extrême gauche est celle qui autorise le plus d'eau chaude dans le mélange et c'est celle qui pose le plus grand risque d'ébouillante si la personne dans la douche tourne accidentellement la manette jusqu'à l'extrême limite de la position d'eau chaude.

MISE EN GARDE : Dans certaines circonstances, si la butée de température a été réglée à la position la plus chaude (à l'extrémité de la plage dans le sens antihoraire), l'ébouillantage est possible. Il est essentiel de régler la butée de température maximale de manière que l'utilisateur ne risque pas de s'ébouillanter s'il tourne la manette du robinet à fond vers la position d'eau chaude.

- Selon la majorité des normes en vigueur dans l'industrie, la température de l'eau à la sortie du robinet ne doit pas dépasser 120 °F (le code de plomberie de votre localité peut exiger une température inférieure).

1. Glissez la manette sur la tige, mais ne la fixez pas.
2. Faites couler l'eau jusqu'à ce qu'elle soit aussi froide que possible. Placez

ensuite la manette sur la tige (page 6, étape 2D) et tournez la manette dans le sens horaire jusqu'à ce qu'elle s'arrête.

3. Placez un thermomètre dans un gobelet en plastique et mettez le gobelet sous le jet d'eau. Si la température de l'eau est supérieure à 120 °F, tournez la butée de température maximale dans le sens antihoraire pour amener l'eau à la sortie du robinet à moins de 120 °F ou à une température conforme aux exigences du code de plomberie de votre localité.

- Pour régler la température de l'eau à la sortie du robinet :

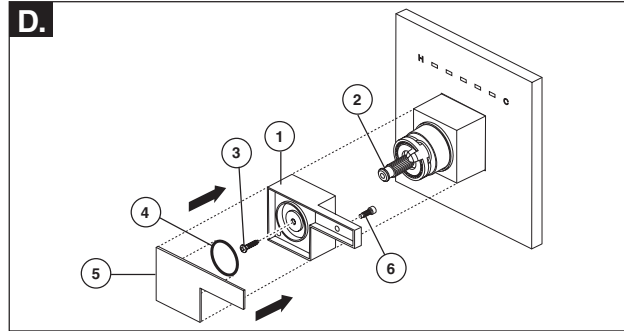
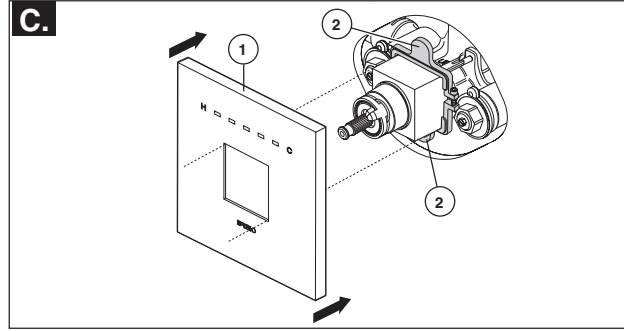
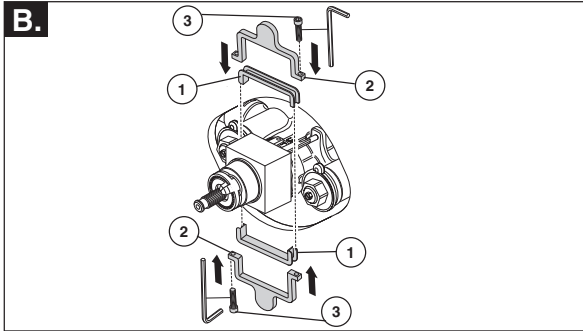
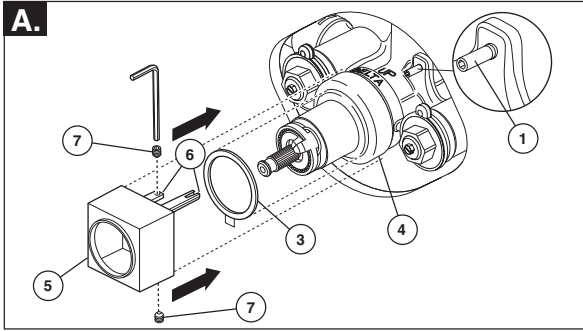
A. Enlevez la manette. Retirez l'agrafe (1) du manchon (2) et de la butée de température maximale (3).

B. Notez la position de la butée de température maximale (3). Tirez sur la butée de température maximale afin de la faire sortir du manchon (2) assez pour pouvoir la tourner. Tournez-la dans le sens horaire pour diminuer la température de l'eau à la sortie du robinet et dans le sens antihoraire pour accroître la température.

C. Une fois que l'eau à la sortie du robinet se trouve à la température voulue, poussez la butée de température maximale sur le manchon pour pouvoir reposer l'agrafe (1). **Assurez-vous que l'agrafe est bien fixée au manchon.** Poursuivez l'assemblage.

- **ASSUREZ-VOUS QUE L'EAU FROIDE S'ÉCOULE DU ROBINET EN PREMIER. ASSUREZ-VOUS QUE L'EAU QUI S'ÉCOULE DU ROBINET À LA POSITION LA PLUS CHAUE NE DÉPASSE PAS 120 °F OU LE MAXIMUM AUTORISÉ PAR LE CODE DE PLOMBERIE DE VOTRE LOCALITÉ.**

3



NOTE: It is important that the opening around the rough be at least 4-1/2 to 5 inches high, so that there is access to mount the trim. The new plasterguard with the rough allows for this size opening. If an older rough was used with a smaller plasterguard, the opening will need to be enlarged in order to mount the Siderna trim.

TURN OFF WATER SUPPLIES

A. Using supplied Allen wrench, install anti-rotational pins (1) into holes (2) in the valve body. **USE CARE TO NOT DROP PINS BEHIND THE WALL.** It is important that the rough be mounted in the wall as level as possible because of the square shapes of this product. Remove backing from gasket (3) and press it onto bonnet (4) being careful to center it as best you can. Slide trim sleeve (5) over the cartridge and bonnet aligning the two legs (6) of the sleeve over the anti-rotational pins (1). Try the installation first with both anti-rotational pins in place. If the trim is not square, remove one pin and try again to see if the trim can be squared. If it is still not square, you can try removing both pins and holding the sleeve secure with the two set screws (7) provided. Make sure the sleeve is pushed all the way back so the legs of the sleeve rest against the valve body. The set screws (7) should be in a position where they hit just behind the bonnet nut (4).

Tighten set screws securely making sure the trim sleeve is squared and level.

- B.** Press rubber mounting sleeves (1) onto mounting plates (2). Slide the mounting plate assemblies over the trim sleeve so that the tabs/plates (2) are at the top and bottom of the trim sleeve, as shown. Thread screws (3) into mounting plates just enough to assemble the 2 sides together. Slide the mounting plates back so the back of the plates align with the finished wall then finish tightening the screws (3).
- C.** Place the center hole of the escutcheon (1) over the trim sleeve and carefully push it back to the mounting plates (2). Magnets on the back of the escutcheon will keep it in place.
- D.** Position handle base (1) over valve stem (2) and onto the trim sleeve. Secure handle with screw (3). Ensure O-ring (4) is positioned on handle cap (5). Install handle cap by pressing it into place on top of the handle base (1). Assemble screw (6) with Allen wrench provided from back of handle to secure cap (5).

NOTA: Es importante que la apertura alrededor de las instalaciones de las tuberías sea de por lo menos 4-1/2 a 5 pulgadas de altura, de manera que tenga acceso para instalar el accesorio. El nuevo protector de yeso en las instalaciones de las tuberías permite este tamaño de apertura. Si se usaron tuberías más viejas con un protector de yeso más pequeño, la apertura tendrá que ser ampliada con el fin de instalar el accesorio Siderna.

CIERRE LOS SUMINISTROS DE AGUA

A. Usando la llave Allen, instale los pernos anti-rotacionales (1) en los agujeros (2) en el cuerpo de la válvula. **TENGA CUIDADO DE NO DEJAR CAER LAS CLAVIJAS DESTRÁS DE LA PARED.** Es importante que las tuberías estén instaladas en la pared lo más niveladas posibles debido a las formas cuadradas de este producto. Retire el respaldo del empaque (3) y presiónelo en la tapa tuerca o capuchón (4) teniendo cuidado de colocarlo en el centro lo mejor que pueda. Deslice la manga del accesorio (5) sobre el cartucho y la tapa tuerca alineando las dos piernas (6) de la manga sobre las clavijas anti-rotacionales (1). Pruebe la instalación primero con dos pernos anti-rotacionales en sitio. Si el ajuste no está cuadrado, quite un perno y vuelva a intentarlo para ver si el ajuste puede cuadrarse. Si todavía no cuadra, puede intentar quitar ambas clavijas y sujetar la manga fija con los dos tornillos de ajuste (7), incluidos. Asegúrese que la manga esté empujada hasta el fondo de manera que las piernas de la manga queden contra el cuerpo de la válvula. Los tornillos de ajuste (7), deben estar en una posición donde tropiecen justo detrás de la tuerca tapa (4).

Apriete los tornillos de ajuste firmemente asegurándose que la manga de accesorio quede cuadrada y nivelada.

- B.** Usando presión ponga los casquillos de goma para la instalación (1) sobre las chapas de montaje (2). Deslice los ensambles de la chapa de montaje sobre el casquillo de accesorio de manera que las lengüetas/chapas (2) estén en la parte superior e inferior del casquillo de accesorio, tal como se muestra. Enrosque los tornillos (3) en las chapas de montaje lo suficiente para ensamblar juntos los 2 costados. Deslice las chapas de montaje hacia atrás de manera que la parte trasera de las chapas alineen con la pared terminada y termine de ajustar los tornillos (3).
- C.** Coloque el orificio central del chapetón (1) sobre el casquillo del accesorio y cuidadosamente empuje de nuevo hasta las chapas de instalación (2). Los imanes en la parte posterior del chapetón lo mantendrá en su lugar.
- D.** Coloque la base de la manija (1) sobre la espiga de la válvula (2) y en el accesorio de la manija. Fije la manija con el tornillo (3). Asegúrese que la junta tórica (4) esté colocada en la tapa de la manija (5). Instale la manija presionando la tapa en su lugar en la parte superior de la base de esta (1). Ensamble el tornillo (6) con una llave Allen, que se incluye, desde la parte posterior de la manija para fijar la tapa (5).

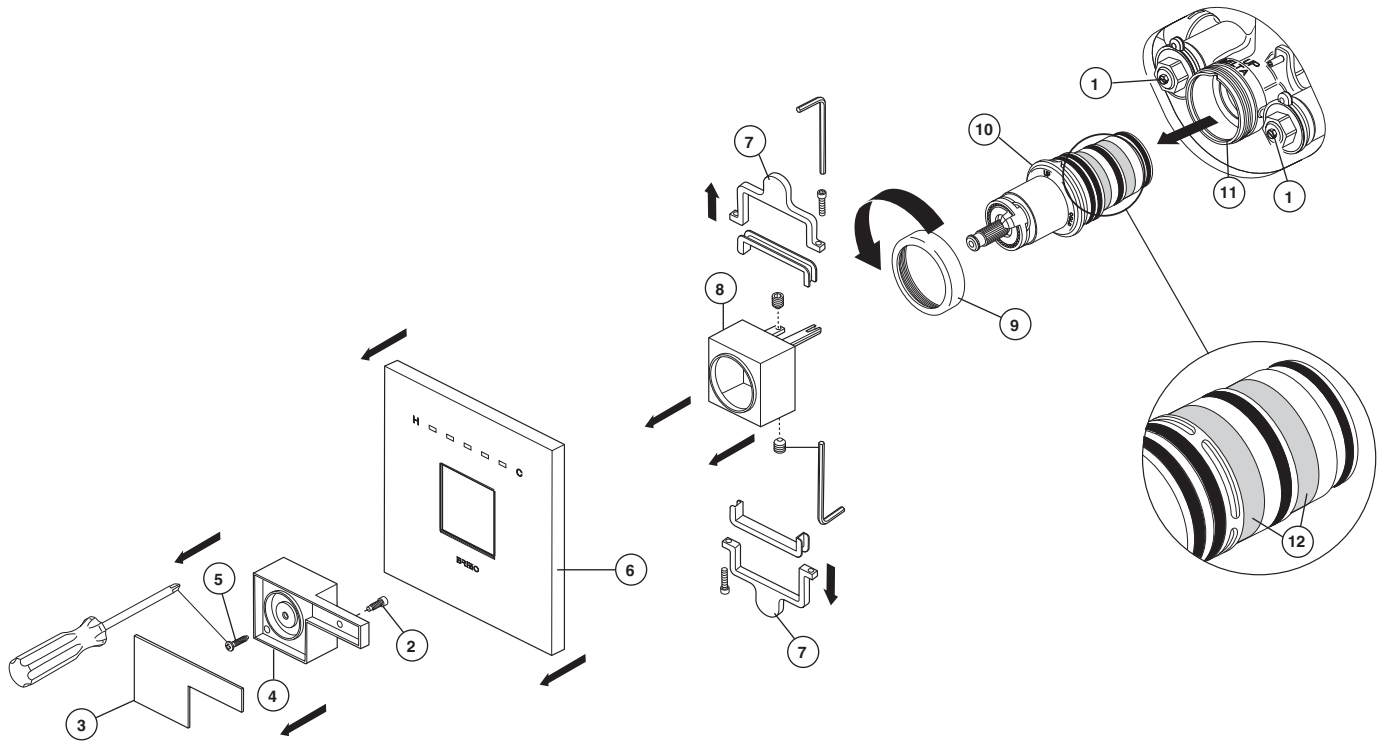
NOTE: Il est important que l'ouverture autour de la soupape ait au moins 4-1/2 à 5 pouces de hauteur de sorte qu'il y ait suffisamment d'espace pour le montage de la finition. Le nouveau protecteur fourni avec la soupape procure une ouverture de cette taille. Si la soupape utilisée est d'un modèle moins récent et le protecteur est plus petit, vous devez agrandir l'ouverture pour pouvoir installer la finition Siderna.

OUVREZ LES ROBINETS D'ALIMENTATION

A. À l'aide de la clé Allen fournie, installez les axes anti-rotation (1) dans les trous (2) du corps de soupape. **PRENEZ GARDE DE LAISSER TOMBER LES AXES DERRIÈRE LE MUR.** Il est important que la soupape montée dans le mur soit aussi de niveau que possible en raison des formes carrées de ce produit. Enlevez l'endos du joint (3), puis appuyez solidement celui-ci contre le chapeau (4) en prenant soin de le centrer du mieux que vous pouvez. Glissez le manchon de finition (5) sur la cartouche et le chapeau tout en orientant les deux pattes (6) du manchon sur les axes anti-rotation (1). Essayez d'abord de faire l'installation alors que les deux axes anti-rotation sont en place. Si la finition n'est pas d'équerre, enlevez un axe et essayez de nouveau de mettre la finition d'équerre. Si vous n'y arrivez pas, vous pouvez essayer d'enlever les deux axes et d'immobiliser le manchon avec les deux vis de calage (7) fournies. Assurez-vous que le manchon est repoussé à fond vers l'arrière de sorte que ses pattes reposent contre le corps de soupape. Les vis de calage (7) doivent être dans une position où elles s'appuient juste derrière l'écrou-chapeau (4).

Serrez les vis de calage solidement en vous assurant que le manchon de garniture est d'équerre et de niveau.

- B.** Réunissez les manchons de montage en caoutchouc (1) avec les plaques de montage (2) en exerçant une pression. Glissez les plaques de montage sur le manchon de finition de sorte que les plaques et leurs pattes (2) se trouvent sur le dessus et en dessous du manchon de finition comme le montre la figure. Vissez les vis (3) dans les plaques de montage juste assez pour réunir les deux côtés. Ramenez les plaques de montage dans leur position antérieure en les faisant glisser de sorte que l'arrière de celles-ci soit aligné avec le mur fini et finissez de serrer les vis (3).
- C.** Placez le trou au centre de la plaque de finition (1) sur le manchon de finition et ramenez celle-ci doucement vers les plaques de montage (2) en la poussant. Les aimants à l'endos de la plaque de finition la maintiendront en place.
- D.** Placez la base de manette (1) sur la tige de soupape (2) et le manchon de finition. Immobilisez la manette avec la vis (3). Assurez-vous que le joint torique (4) se trouve sur le capuchon de manette (5). Montez le capuchon de manette en le plaçant dans la partie supérieure de la base de manette (1) et en exerçant une pression sur celui-ci. Serrez la vis (6) à l'arrière de la manette avec la clé Allen fournie pour immobiliser le capuchon (5).



Maintenance

If you notice reduced flow or the outlet temperature fluctuating, the cartridge screens may need cleaned. To clean the cartridge screens: Shut off water from the main valve or from stops (1). Remove screw (2) and pull handle cap (3) from handle (4). Loosen screw (5) and remove handle (4). Next, remove escutcheon (6), mounting plates (7), trim sleeve (8) and unscrew bonnet nut (9). **Note: To remove escutcheon, simply pull it out to release it from the mounting plates.** Carefully pull cartridge and sleeve assembly (10) from the valve body (11). Carefully brush or wash away any debris that may be on the screens (12). After cleaning, reinstall cartridge and sleeve assembly back into the valve body, making sure to align the "V" on the sleeve with the "V" groove on the valve body (Note the "UP" on the sleeve). Secure cartridge and sleeve assembly by screwing the bonnet securely onto the valve body. Turn the stops on, and reassemble remaining parts.

Cleaning and Care

Care should be given to the cleaning of this product. Although its finish is extremely durable, it can be damaged by harsh abrasives or polish. To clean, simply wipe gently with a damp cloth and blot dry with a soft towel.

Mantenimiento

Si usted nota una reducción del flujo o la temperatura de la salida de agua fluctúa, puede ser necesario limpiar las rejillas del cartucho. Para limpiar las rejillas del cartucho: Cierre el agua desde la válvula principal o desde los topes (1). Quite el tornillo (2) y hale la tapa ubicada en la manija (3) de la manija (4). Afloje el tornillo (5) y quite la manija (4). Luego, quite el chapetón (6), chapas de instalación o montaje (7), el casquillo del accesorio (8) y destornille la tuerca tapa (9). **Nota: Para quitar el chapetón, simplemente hálelo para soltarlo de las chapas de montaje.** Cuidadosamente hale el cartucho y el ensamble del casquillo (10) del cuerpo de la válvula (11). Cuidadosamente frote o lave cualquier residuo que pueda haber en las rejillas (12). Después de limpiar, reinstale el cartucho y el ensamble del casquillo otra vez en el cuerpo de la válvula, asegurándose de alinear la "V" en el casquillo con la "V" de la ranura ubicada en el cuerpo de la válvula (Note la palabra "UP" en el casquillo). Fije el cartucho y el ensamble del casquillo atornillando bien la tuerca tapa en el cuerpo de la válvula. Gire los topes para abrir, y reensamble el resto de las piezas.

Limpieza Y Cuidado De Su Llave

Tenga cuidado al ir a limpiar este producto. Aunque su acabado es sumamente durable, puede ser afectado por agentes de limpieza o para pulir abrasivos. Para limpiar su llave, simplemente frótelas con un trapo húmedo y luego séquela con una toalla suave.

Entretien

Si vous constatez une réduction du débit ou une fluctuation de la température de l'eau, les filtres métalliques de la cartouche peuvent avoir besoin d'un nettoyage. Pour nettoyer les filtres métalliques de la cartouche : Interrompez l'alimentation en eau au moyen du robinet principal ou des robinets d'arrêt (1). Enlevez la vis (2) et retirez le capuchon de manette (3) de la manette (4). Desserrez la vis (5) et enlevez la manette (4). Ensuite, enlevez la plaque de finition (6), les plaques de montage (7) et le manchon de finition (8), puis desserrez l'écrou-chapeau (9). Note : Pour enlever la plaque de finition, séparez-la simplement des plaques de montage. Retirez doucement la cartouche avec le manchon (10) du corps de soupape (11). Brossez ou lavez les filtres métalliques soigneusement (12) pour enlever la saleté. Une fois le nettoyage terminé, replacez la cartouche et le filtre dans le corps en prenant soin de faire correspondre le « V » sur le manchon avec la rainure en « V » dans le corps de soupape. (Notez le mot « UP » (en haut) sur le manchon.) Immobilisez la cartouche et le manchon en vissant le chapeau solidement sur le corps de soupape. Ouvrez les robinets d'arrêt et replacez les pièces restantes.

Instructions De Nettoyage

Il faut le nettoyer avec soin. Même si son fini est extrêmement durable, il peut être abîmé par des produits fortement abrasifs ou des produits de polissage. Il faut simplement le frotter doucement avec un chiffon humide et le sécher à l'aide d'un chiffon doux.