

42228

BRIZO™

42228



42228

Write purchased model number here.

Escriba aquí el número del modelo comprado.

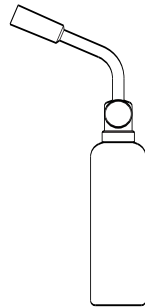
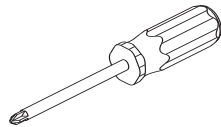
Inscrivez le numéro de modèle ici.

42228

42228

42228

You may need/Usted puede necesitar/
Articles dont vous pouvez avoir besoin:



42228

42228

42228

42228

42228

42228

R62707 DECK MOUNT ROMAN TUB ROUGH-IN KIT

R62707 EQUIPO PARA LA INSTALACIÓN DE LAS TUBERÍAS DENTRO DE LAS PAREDES/PISOS PARA MONTURA EN EL BORDE DE LA BAÑERA ROMANA.

CORPS DE ROBINET, KIT R62707, POUR REBORD DE BAIN ROMAIN

For easy installation of your Brizo™ faucet you will need:

- To **READ ALL** the instructions completely before beginning.
- To **READ ALL** warnings, care, and maintenance information.

Para instalación fácil de su llave Brizo™ usted necesitará:

- **LEER TODAS** las instrucciones completamente antes de empezar.
- **LEER TODOS** los avisos, cuidados, e información de mantenimiento.

Pour installer votre robinet Brizo™ facilement, vous devez:

- **LIRE TOUTES** les instructions avant de débiter;
- **LIRE TOUS** les avertissements ainsi que toutes les instructions de nettoyage et d'entretien;

Finished Deck (Standard) Installation

Use these instructions on a finished deck installation up to 2 1/2" (63.5 mm) thick.

Instalación en Borde Terminado (Estándar)

Use estas instrucciones en una instalación en bordes terminados de un grosor hasta 2 1/2" (63.5 mm).

Installation standard dans une plage finie

Suivez ces instructions pour installer un robinet dans une plage finie épaisse d'au plus 2 1/2 po (63.5 mm).

Rough Deck (Thick Tile) Installation

Use these instructions on a rough deck (thick tile) installation up to 2 1/2" (63.5 mm) thick (excluding plywood underlayment).

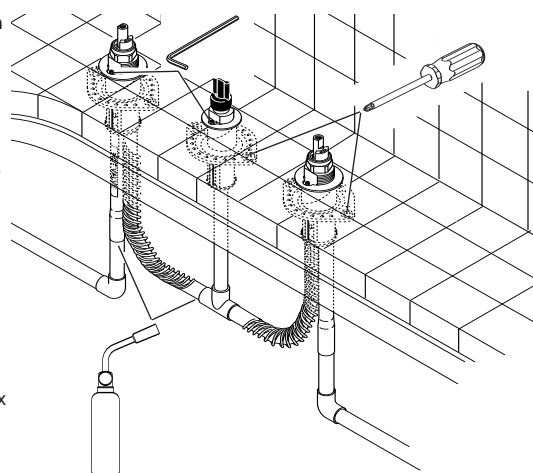
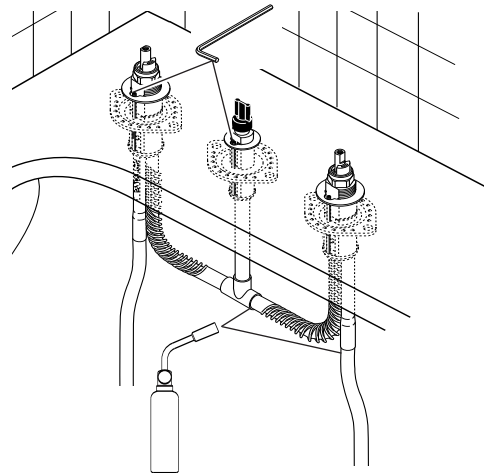
Instalación de la Tubería en Bordos (losas gruesas)

Use estas direcciones para la instalación de las tuberías en un borde (losas gruesas) hasta 2 1/2" (63.5 mm) de grosor.

Installation dans une plage en carreaux

Suivez ces instructions pour installer un robinet dans une plage en carreaux épaisse d'au plus 2 1/2 po (63.5 mm) (épaisseur du panneau de sous-finition en contreplaqué exclue).

US. Pat. 3,645,493, 3,786,995, 4,523,604, 4,562,960, 4,593,430, 4,218,785, 4,577,653, 4,765,365



CLEANING AND CARE

Care should be given to the cleaning of this product. Although its finish is extremely durable, it can be damaged by harsh abrasives or polish. To clean, simply wipe gently with a damp cloth and blot dry with a soft towel.

LIFETIME FAUCET AND FINISH LIMITED WARRANTY

All parts and finishes of the Brizo™ faucet are warranted to the original consumer purchaser to be free from defects in material & workmanship for as long as the original consumer purchaser owns their home. Delta Faucet Company recommends using a professional plumber for all installation & repair.

Delta will replace, FREE OF CHARGE, during the warranty period, any part or finish that proves defective in material and/or workmanship under normal installation, use & service. Replacement parts may be obtained by calling 1-877-345-BRIZO (2749) (in the U.S. and Canada) or by writing to:

In the United States:
Delta Faucet Company
Product Service
55 E. 111th Street
Indianapolis, IN 46280

In Canada:
Delta Faucet Canada
Technical Service Centre
420 Burbrook Place
London, ON N6A 4L6

This warranty is extensive in that it covers replacement of all defective parts and even finish, but these are the only two things that are covered. LABOR CHARGES AND/OR DAMAGE INCURRED IN INSTALLATION, REPAIR, OR REPLACEMENT AS WELL AS

ANY OTHER KIND OF LOSS OR DAMAGES ARE EXCLUDED. Proof of purchase (original sales receipt) from the original consumer purchaser must be made available to Delta for all warranty claims. THIS IS THE EXCLUSIVE WARRANTY BY DELTA FAUCET COMPANY, WHICH DOES NOT MAKE ANY OTHER WARRANTY OF ANY KIND, INCLUDING THE IMPLIED WARRANTY OF MERCHANTABILITY.

This warranty excludes all industrial, commercial & business usage, whose purchasers are hereby extended a five year limited warranty from the date of purchase, with all other terms of this warranty applying except the duration of the warranty. This warranty is applicable to Brizo™ faucets manufactured after January 1, 1995.

Some states/provinces do not allow the exclusion or limitation of incidental or consequential damages, so the above limitation or exclusion may not apply to you. Any damage to this faucet as a result of misuse, abuse, or neglect, or any use of other than genuine Delta® replacement parts WILL VOID THE WARRANTY.

This warranty gives you specific legal rights, and you may also have other rights which vary from state/province to state/province. It applies only for Brizo™ faucets installed in the United States of America, Canada, and Mexico.

© 2005 Masco Corporation of Indiana

LIMPIEZA Y CUIDADO DE SU LLAVE

Tenga cuidado al ir a limpiar este producto. Aunque su acabado es sumamente durable, puede ser afectado por agentes de limpieza o para pulir abrasivos. Para limpiar su llave, simplemente frótelas con un trapo húmedo y luego séquela con una toalla suave.

GARANTÍA LIMITADA DE POR VIDA DE LA LLAVE Y SU ACABADO

Todas las piezas y acabados de la llave Brizo™ están garantizados al consumidor comprador original, de estar libres de defectos de material y fabricación, por el tiempo que el consumidor comprador original sea dueño de su casa. Delta Faucet Company recomienda que use un plomero profesional para todas las instalaciones y reparaciones.

Delta reemplazará, LIBRE DE CARGO, durante el período de garantía, cualquier pieza o acabado que pruebe tener defectos de material y/o fabricación bajo instalación normal, uso y servicio. Piezas de repuesto pueden ser obtenidas llamando al 1-877-345-BRIZO (2749) (en los Estados Unidos y Canadá) o escribiendo a:

En los Estados Unidos:
Delta Faucet Company
Product Service
55 E. 111th Street
Indianapolis, IN 46280

En Canada:
Delta Faucet Canada
Technical Service Centre
420 Burbrook Place
London, ON N6A 4L6

Esta garantía es extensiva en lo que cubre el reemplazamiento de todas las piezas defectuosas y hasta el acabado, pero éstas son las únicas dos cosas que están cubiertas. CARGOS DE LABOR Y/O DAÑOS INCURRIDOS EN LA INSTALACIÓN, REPARACIÓN, O REEMPLAZAMIENTO COMO TAMBIÉN CUALQUIER OTRO TIPO DE PÉRDIDA O

DAÑOS ESTÁN EXCLUIDOS. Prueba de compra (recibo original de venta) del comprador consumidor original debe de ser disponible a Delta para todos los reclamos. ESTA ES LA GARANTÍA EXCLUSIVA DE DELTA FAUCET COMPANY, QUE NO HACE CUALQUIER OTRA GARANTÍA DE CUALQUIER TIPO, INCLUYENDO LA GARANTÍA IMPLÍCITA DE COMERCIALIZACIÓN.

Esta garantía excluye todo uso industrial, comercial y de negocio, a cuyos compradores se les da una garantía limitada extendida de cinco años desde la fecha de compra, con todos los otros términos de esta garantía aplicados, excepto el de duración de ésta. Esta garantía es aplicable a las llaves de Brizo™ fabricadas después de Enero 1, 1995.

Algunos estados/provincias no permiten la exclusión o limitación de daños incidentales o consecuentes, de manera que la limitación o exclusión arriba escrita puede no aplicarle a usted. Cualquier daño a esta llave, resultado del mal uso, abuso, o descuido, o cualquier otro uso de piezas de repuesto que no sean genuinas de Delta® ANULARÁN LA GARANTÍA.

Esta garantía le da derechos legales específicos, y usted puede, también tener otros derechos que varían de estado/provincia a estado/provincia. Es aplicable sólo a las llaves Brizo™ instaladas en los Estados Unidos de America, Canada y Mexico.

© 2005 Masco Corporación de Indiana

INSTRUCTIONS DE NETTOYAGE

Il faut le nettoyer avec soin. Même si son fini est extrêmement durable, il peut être abimé par des produits fortement abrasifs ou des produits de polissage. Il faut simplement le frotter doucement avec un chiffon humide et le sécher à l'aide d'un chiffon doux.

GARANTIE À VIE LIMITÉE DES ROBINETS ET DE LEURS FINIS

Toutes les pièces et les finis du robinet Brizo™ sont protégés contre les défauts de matériau et les vices de fabrication par une garantie qui est consentie au premier acheteur et qui demeure valide tant que celui-ci demeure propriétaire de sa maison. Delta recommande de faire appel à un plombier compétent pour l'installation et la réparation du robinet.

Pendant la période de garantie, Delta remplacera GRATUITEMENT toute pièce ou tout fini, présentant une défectuosité de matériau ou un vice de fabrication pour autant que l'appareil ait été installé, utilisé et entretenu correctement. Pour obtenir des pièces de rechange, veuillez communiquer par téléphone au numéro 1-877-345-BRIZO (2749) (aux États-Unis ou au Canada) et par écrit à l'une des adresses suivantes :

Aux États-Unis
Delta Faucet Company
Product Service
55 E. 111th Street
Indianapolis, IN 46280

Au Canada
Delta Faucet Canada
Centre de services techniques
420 Burbrook Place
London, Ontario N6A 4L6

La présente garantie s'applique au remplacement de toutes les pièces défectueuses, y compris le fini, et elle ne couvre que ces éléments. LES FRAIS DE MAIN-D'OEUVRE ET (OU) LES DOMMAGES PROVOQUÉS AU COURS DE L'INSTALLATION, DE LA RÉPARATION OU DU REMPLACEMENT D'UN ÉLÉMENT AINSI QUE LES PERTES OU DOMMAGES DE TOUTE AUTRE NATURE NE SONT PAS COUVERTS PAR LA GARANTIE. Toute réclama-

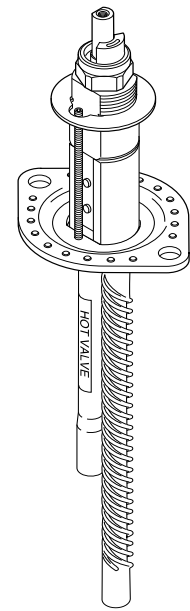
tion en vertu de la présente garantie doit être adressée à Delta, accompagnée de la preuve d'achat (original de la facture) du premier acheteur. CETTE GARANTIE EST LA SEULE OFFERTE PAR DELTA FAUCET COMPANY OU DELTA FAUCET CANADA, SELON LE CAS. ELLE EXCLUT TOUTE AUTRE GARANTIE, Y COMPRIS LA GARANTIE IMPLÍCITE DE QUALITÉ MARCHANDE.

Les robinets installés dans un établissement industriel ou commercial ou dans une place d'affaires sont protégés par une garantie étendue de cinq ans qui prend effet à compter de la date d'achat. Toutes les autres conditions de la garantie de cinq ans sont identiques à celle de la présente garantie. La présente garantie s'applique à tous les robinets Brizo™ fabriqués après le 1er janvier 1995.

Dans les États ou les provinces où il est interdit d'exclure ou de limiter les responsabilités à l'égard des dommages indirects ou fortuits, les exclusions et les limites susmentionnées ne s'appliquent pas. Les dommages résultant d'une mauvaise utilisation, d'une utilisation abusive de la négligence ou de l'utilisation de pièces autres que des pièces d'origine Delta® RENDENT LA GARANTIE NULLE ET SANS EFFET.

La présente garantie vous donne des droits précis qui peuvent varier selon votre lieu de résidence. Elle ne s'applique qu'aux robinets Brizo™ installés aux États-Unis, au Canada et au Mexique.

© 2005 Division de Masco Indiana



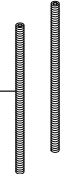
RP40616
Test Cap
Tapa de prueba
Bouchon d'essai



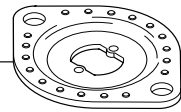
RP40504
Top Washer
Arandela superior
Rondelle supérieure



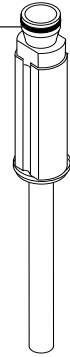
RP40503
Jack Screw
Gato de Tornillo
Vis d'ajustement



RP40506
Bottom Washer
Arandela Inferior
Rondelle inférieure



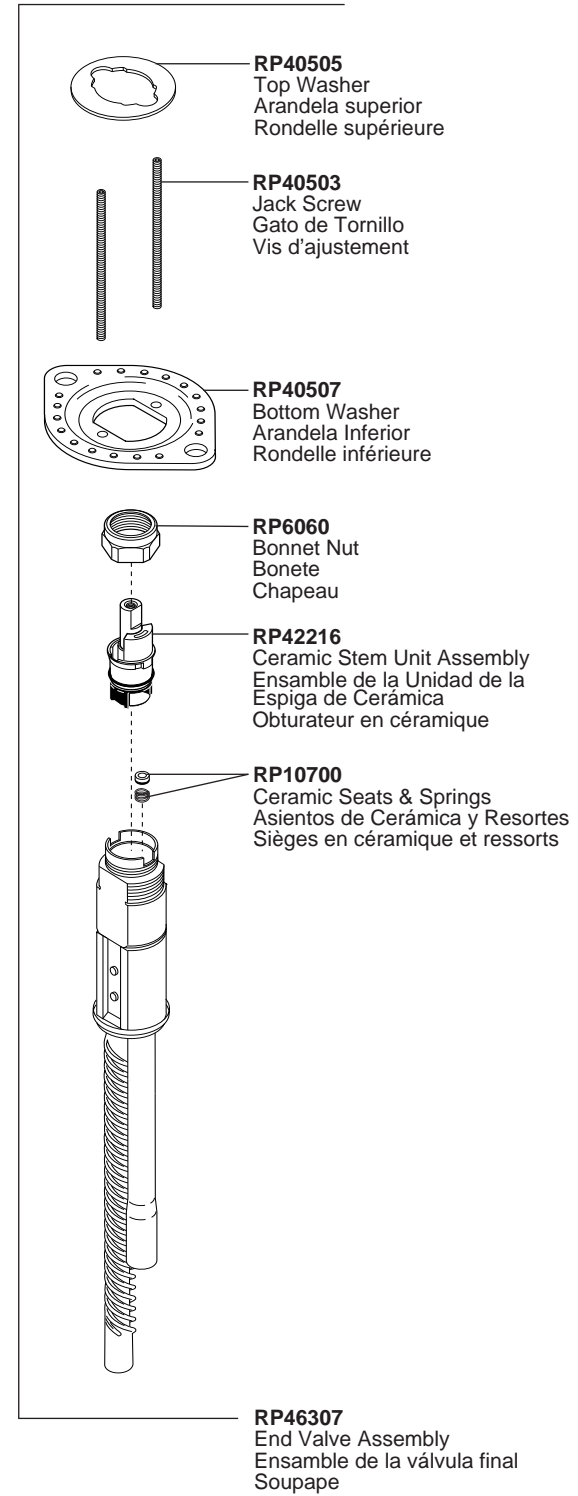
RP18362
O-Ring
Anillo "O"
Joint torique



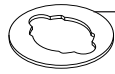
RP40509
Spout Adapter Assembly
Ensamble del Adaptador
del Tubo de Salida
Adaptateur du bec



RP18361
Tee
Codo T
Raccord en T



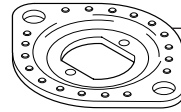
RP40505
Top Washer
Arandela superior
Rondelle supérieure



RP40503
Jack Screw
Gato de Tornillo
Vis d'ajustement



RP40507
Bottom Washer
Arandela Inferior
Rondelle inférieure



RP6060
Bonnet Nut
Bonete
Chapeau



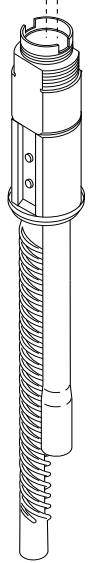
RP42216
Ceramic Stem Unit Assembly
Ensamble de la Unidad de la
Espiga de Cerámica
Obturateur en céramique

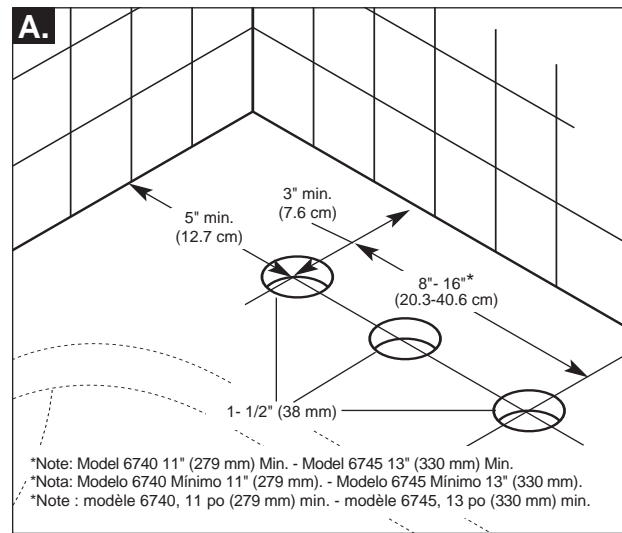


RP10700
Ceramic Seats & Springs
Asientos de Cerámica y Resortes
Sièges en céramique et ressorts

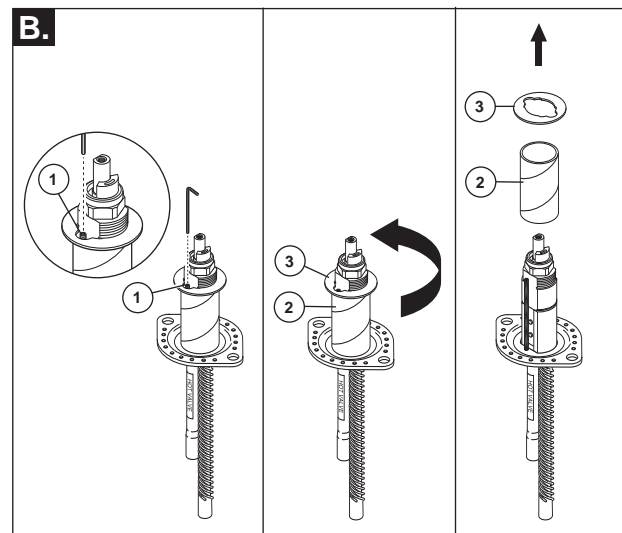


RP46307
End Valve Assembly
Ensamble de la válvula final
Soupape



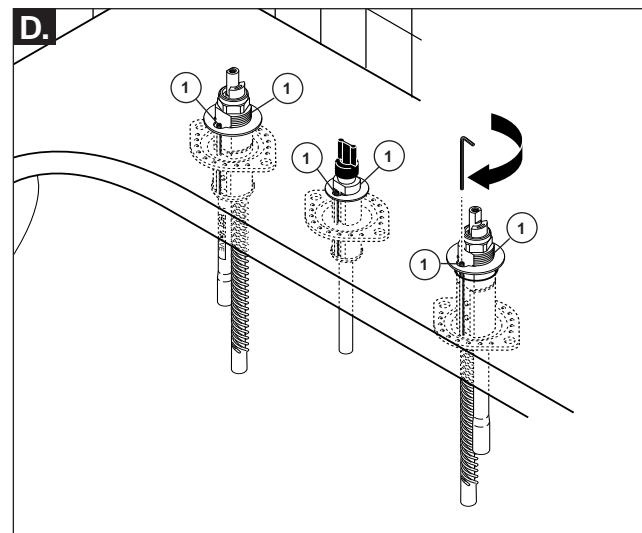
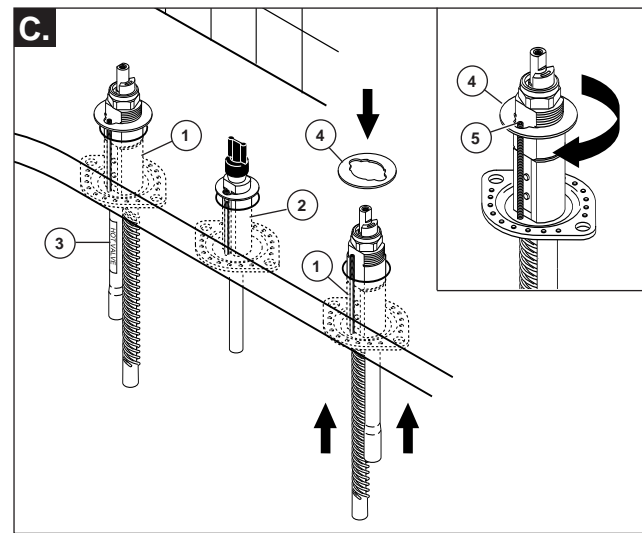


*Note: Model 6740 11" (279 mm) Min. - Model 6745 13" (330 mm) Min.
 *Nota: Modelo 6740 Mínimo 11" (279 mm). - Modelo 6745 Mínimo 13" (330 mm).
 *Note : modèle 6740, 11 po (279 mm) min. - modèle 6745, 13 po (330 mm) min.

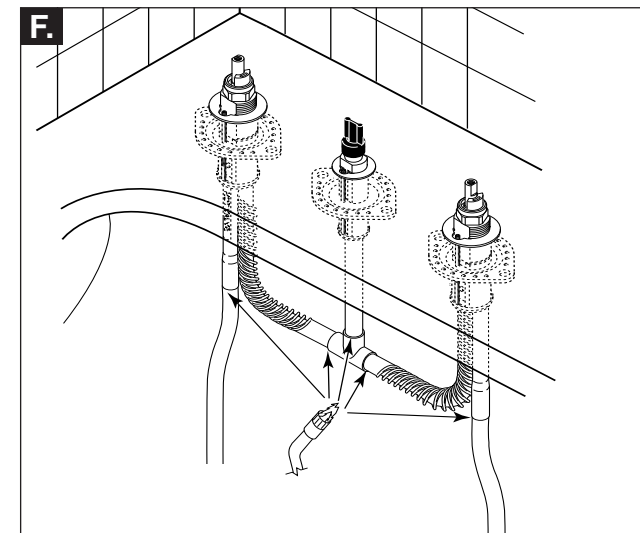
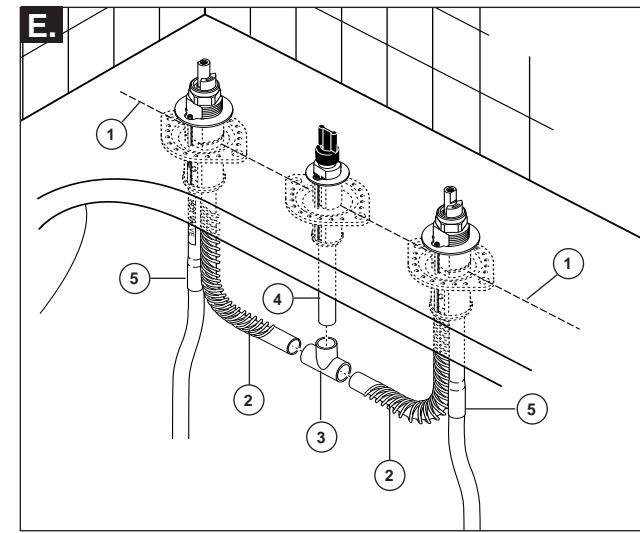


Finished Deck (Standard) Installation
 (NOTE: Intended for surfaces up to 2 1/2" (63.5 mm) thick.)

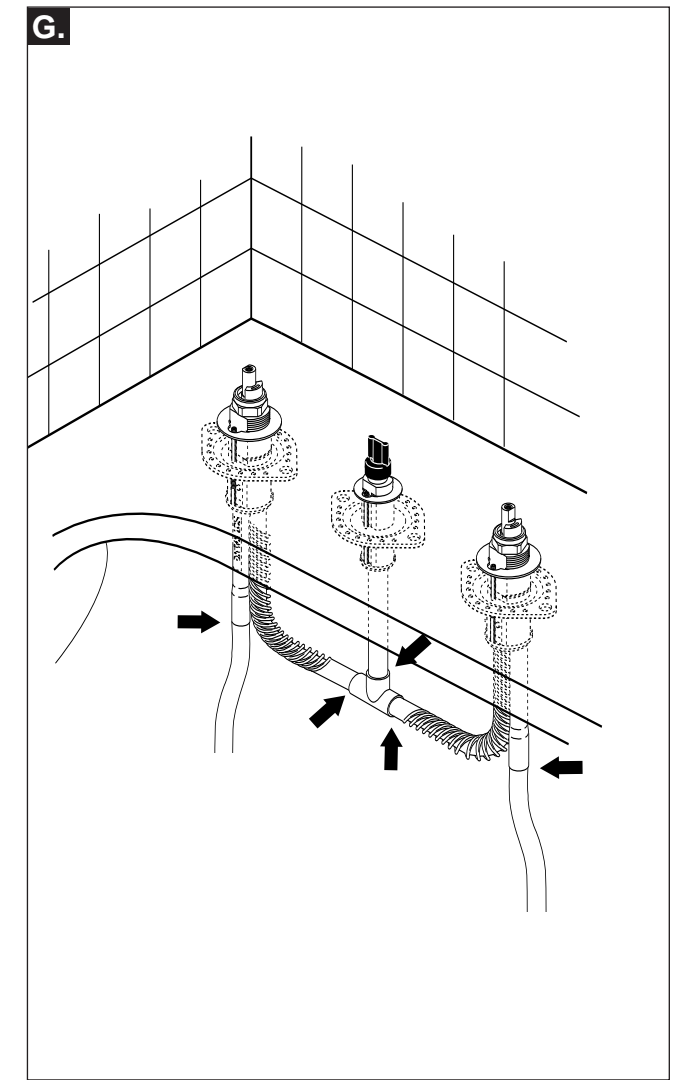
- A.** Drill holes in **FINISHED DECK** per diagram.
- B.** Loosen screw (1) until cardboard tube (2) is free. Rotate washer (3) 90° and remove. Remove cardboard tube and discard. Repeat for the other end valve and spout adapter.



- C.** Install end valves (1) and spout adapter (2) from below. **NOTE: Hot side end valve is labeled (3).** Replace washers (4) on end valves and spout adapter, rotate 90° to expose screws (5).
- D.** Tighten screws (1) with a 3/32" (2.38 mm) hex driver. **NOTE: One screw can be fully tightened before the other screw is tightened.**



- E.** Make sure end valves are properly aligned (1). Carefully bend corrugated outlet tubes (2) and insert into tee (3). Connect tee to spout adapter (4). Connect inlet tubes (5) to water supplies. **Be careful bending the copper tubes. Kinked tubes will void warranty.**
- F.** Solder connections.



- G.** Turn on water supplies and check for leaks. You are now ready for the trim kit. Please see the trim installation instructions.

Instalación en Borde Terminado (Estándar)
 (NOTA: Para superficies hasta 2 1/2" (63.5 mm) de grosor)

- A.** Perfore los agujeros en el **BORDE ACABADO** como se muestra en el diagrama.
- B.** Afloje el tornillo (1) hasta que el tubo de cartón (2) quede libre. Gire la arandela (3) 90° y quítela. Quite el tubo de cartón y descártelo. Repita igual en la otra válvula extrema y en el adaptador del surtidor.

- C.** Instale las válvulas extremas (1) y el adaptador del surtidor (2) desde abajo. **NOTA: El extremo del agua caliente está marcado (3).** Coloque otra vez las arandelas (4) en las válvulas extremas y el adaptador del surtidor, gire 90° para exponer los tornillos (5).
- D.** Apriete los tornillos (1) con un destornillador hexagonal de 3/32" (2.38 mm). **NOTA: Un tornillo puede ser apretado completamente antes de atornillar completamente el otro.**

- E.** Asegúrese que las válvulas extremas estén apropiadamente alineadas (1). Cuidadosamente doble los tubos corrugados de salida de agua (2) e introduzca dentro de la T (3). Conecte la T al adaptador del surtidor (4). Conecte los tubos (5) a los suministros de agua. **Tenga cuidado al doblar los tubos de cobre. Los tubos torcidos anularán la garantía.**
- F.** Suelde las conexiones.

- G.** Abra los suministros de agua y fíjese si hay filtraciones o fugas. Está ahora listo para usar el juego de guarniciones. Por favor vea las instrucciones para la instalación de la guarnición.

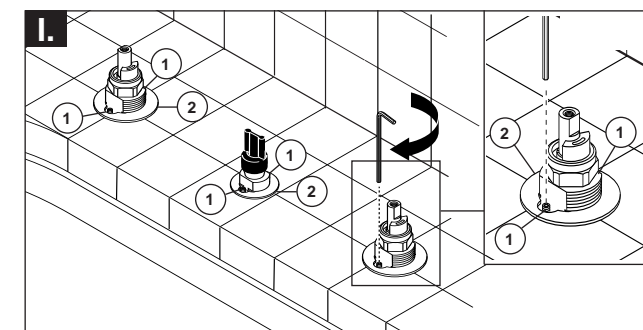
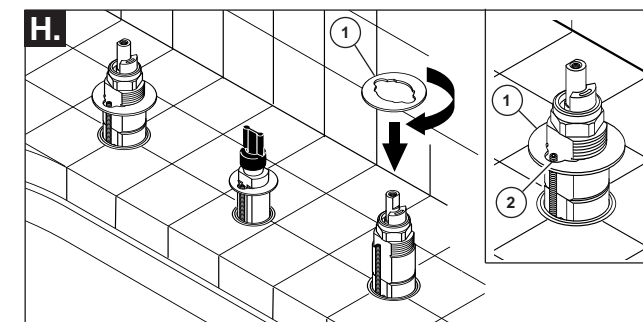
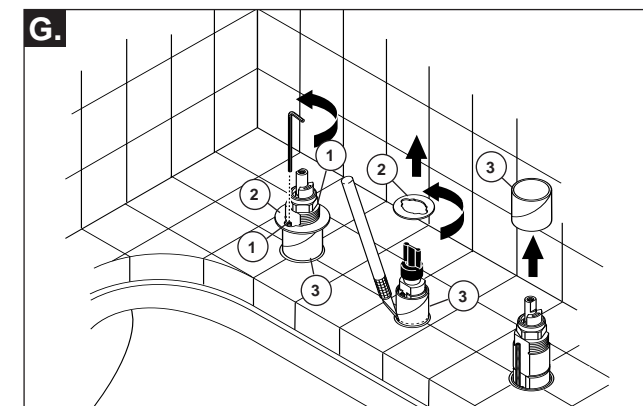
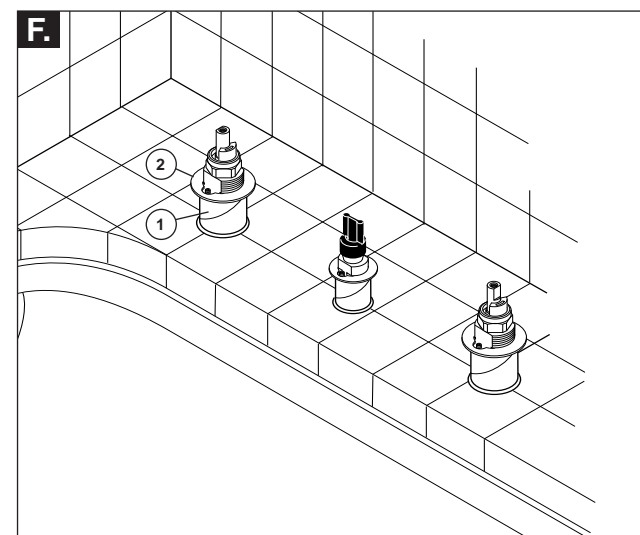
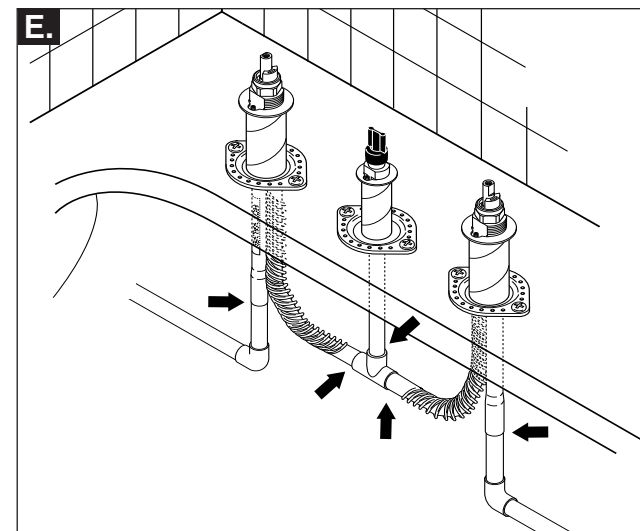
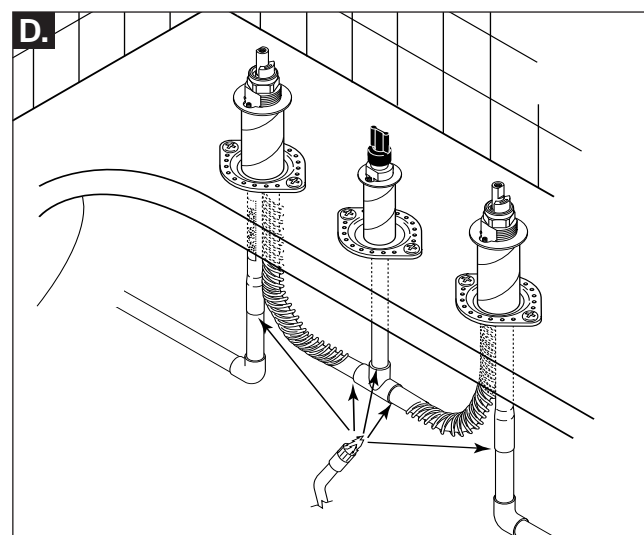
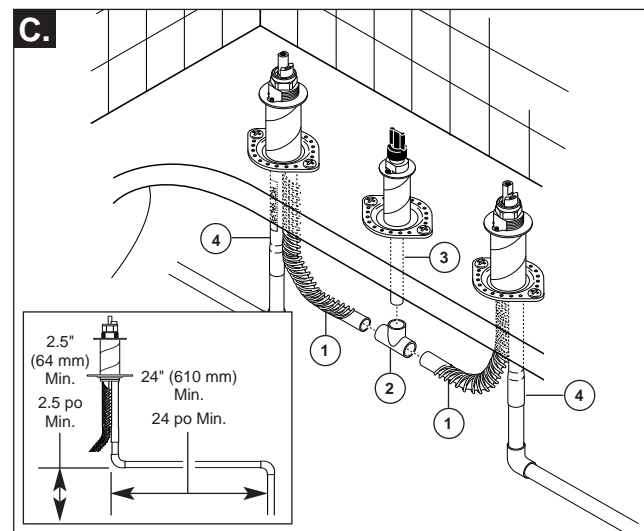
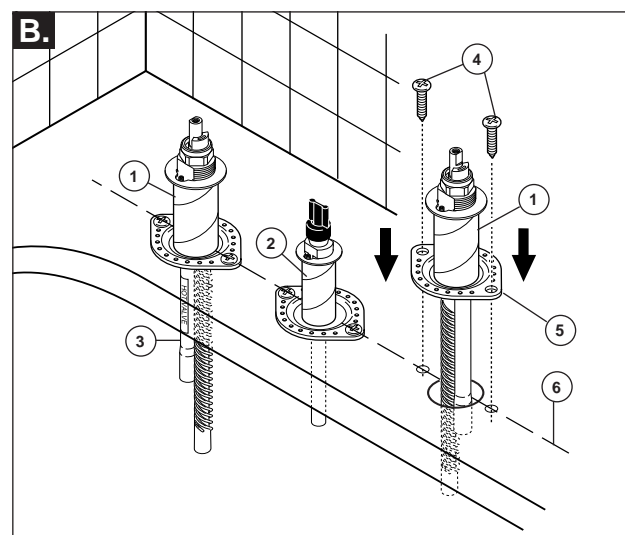
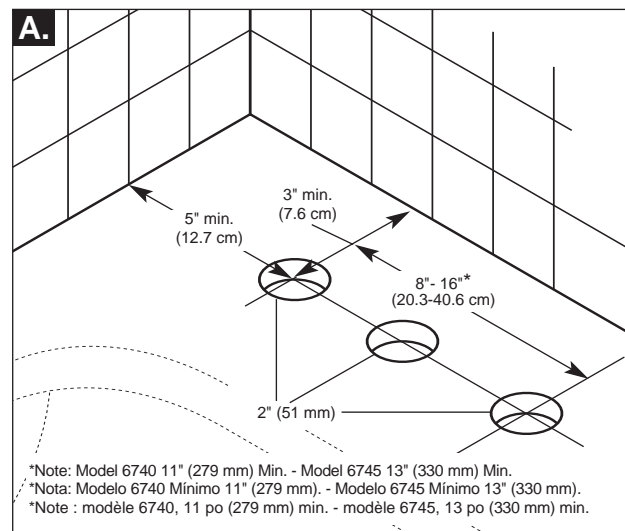
Installation standard dans une plage finie
 (plages d'eau plus 2 1/2 po (63.5 mm))

- A.** Percez des trous dans la **PLAGE FINIE** conformément aux indications du schéma.
- B.** Desserrez la vis (1) jusqu'à ce que le tube en carton (2) se libère. Tournez la rondelle (3) de 90° et retirez-la. Retirez le tube en carton et jetez-le. Procédez de la même manière pour l'autre soupape et l'adaptateur du bec.

- C.** Installez les soupapes (1) et l'adaptateur du bec (2) par-dessous. **NOTE: la soupape d'eau chaude est identifiée par une étiquette (3).** Remettez les rondelles (4) en place sur les soupapes et l'adaptateur du bec, puis tournez-les de 90° pour exposer les vis (5).
- D.** Serrez les vis (1) à l'aide d'un tourne-écrou 3/32 po (2.38 mm). **NOTE: vous pouvez serrer une vis complètement avant de serrer la vis suivante.**

- E.** Assurez-vous que les soupapes sont bien positionnées (1). Cintrez soigneusement les tubes de sortie ondulés (2) et introduisez-les dans le raccord en T (3). Branchez le raccord en T à l'adaptateur du bec (4). Raccordez les tubes d'entrée d'eau (5) aux arrivées d'eau. **Cintrez les tubes en cuivre soigneusement. La garantie est nulle et sans effet si les tubes ont été pincés.**
- F.** Brasez les raccords.

- G.** Rétablissez l'alimentation en eau et vérifiez l'étanchéité. Vous pouvez maintenant installer les éléments de finition. Veuillez consulter les instructions d'installation des éléments de finition.



Rough Deck (Thick Tile) Installation (NOTE: Intended for surfaces up to 2 1/2" (63.5 mm) thick excluding plywood underlayment.)

- A.** Drill holes in **FINISHED DECK** per diagram.
- B.** Attach HOT and COLD end valve assemblies (1) and spout adapter assembly (2). **NOTE: Hot side end valve is labeled (3).** Use enclosed screws (4) to attach dimpled plates (5). Make sure screw holes in dimpled plates are along the same line (6).

- C.** Carefully bend corrugated outlet tubes (1) and insert into tee (2). Connect tee to spout adapter (3). Connect inlet tubes (4) to water supplies. **NOTE 1:** For tubes to bend properly after installation, water inlet tubes must be at an angle to the water supplies. Be careful bending the copper tubes. Kinked tubes will void warranty. **NOTE 2:** For inlets to bend properly after installation, a minimum 24" length of 1/2" nominal copper tube (K, L or M) must run horizontal and unsupported to the valve. Acceptable plastic pipe may also be used.

- D.** Solder connections.
- E.** Turn on water supplies and check for leaks.
- F.** Finish surface up to cardboard spacers (1). Washer (2) indicates maximum finished deck thickness.
- G.** Loosen screws (1) until washer (2) is free. Rotate washer 90° and remove. Cut cardboard tubes (3) flush to finished deck and discard.

Instalación de tuberías (losas gruesas) en bordes. (NOTA: Para superficies hasta 2 1/2" (63.5 mm) de grosor excluyendo contrapiso de madera contrachapada.)

- A.** Perfore los agujeros en el **BORDE TERMINADO** como se muestra en el diagrama.
- B.** Conecte los ensambles de las válvulas extremas CALIENTE y FRÍA (1) el adaptador del surtidor (2). **NOTA: El extremo del agua caliente está marcado (3).** Use los tornillos incluidos (4) para fijar las placas con hoyuelos (5). Asegúrese que los agujeros para los tornillos en las placas con hoyuelos estén en la misma línea (6).

- C.** Cuidadosamente doble los tubos corrugados de salida de agua (1) e introduzca dentro de la T (2). Conecte la T al adaptador del surtidor (3). Conecte los tubos de entrada de agua (4) a los suministros de agua. **NOTA 1:** Para doblar los tubos apropiadamente después de la instalación, los tubos de entrada de agua deben estar en un ángulo con los suministros de agua. Tenga cuidado cuando doble los tubos de cobre. Los tubos torcidos anularán la garantía. **NOTA 2:** para que los tubos de admisión doblen apropiadamente después de la instalación, un tubo de cobre de un mínimo de 24" de largo y 1/2" nominal (K, L o M) debe correr horizontalmente y sin soporte a la válvula. También puede usar una tubería plástica que sea aceptable.

- D.** Suelde las conexiones.
- E.** Abra los suministros de agua y fíjese si hay filtraciones o fugas.
- F.** Termine la superficie con los separadores de cartón (1). La arandela (2) indica el grosor máximo del borde terminado.
- G.** Afloje los tornillos (1) hasta que la arandela (2) quede libre. Gire la arandela 90° y quitela. Corte los tubos de cartón (3) de manera que queden al ras con el borde terminado y descarte.

- H.** Coloque otra vez las arandelas (1) en las válvulas extremas y en el adaptador del surtidor. Gire 90° para exponer los tornillos (2).
- I.** Apriete los tornillos (1) con un destornillador hexagonal de 3/32" (2.38 mm). Apriete hasta que las arandelas (2) queden al ras con la superficie del borde. **NOTA: Poco a poco apriete los seis tornillos (1) al mismo tiempo para prevenir que se peguen.** Ahora Está listo para usar el juego de guarnición. Por favor vea las instrucciones para la instalación de la guarnición.

Installation dans une plage en carreaux (NOTE: plages d'au plus 2 1/2 po (63.5 mm), épaisseur du panneau de sous-finition en contreplaqué exclue.)

- A.** Percez des trous dans la **PLAGE FINIE** conformément aux indications du schéma.
- B.** Fixez les soupape D'EAU CHAUDE et D'EAU FROIDE (1) ainsi que l'adaptateur du bec (2). **NOTE: la soupape d'eau chaude est identifiée par une étiquette (3).** À l'aide des vis fournies (4), fixez les plaques alvéolées (5). Assurez-vous que les trous de vis des plaques alvéolées se trouvent dans le même axe (6).

- C.** Cintrez soigneusement les tubes de sortie ondulés (1) et introduisez-les dans le raccord en T (2). Branchez le raccord en T à l'adaptateur du bec (3). Raccordez les tubes d'entrée d'eau (4) aux arrivées d'eau. **NOTE 1:** pour que les tubes puissent être cintrés correctement après l'installation, les tubes d'entrée d'eau doivent former un angle par rapport aux arrivées d'eau. Cintrez les tubes en cuivre soigneusement; la garantie est nulle et sans effet si les tubes ont été pincés. **NOTE 2:** Pour que la courbure des tuyaux d'arrivée d'eau soit correcte après l'installation, une longueur minimale de 24 po de tuyau de cuivre (K, L ou M) d'un diamètre nominal de 1/2 po doit courir à l'horizontale jusqu'à la soupape sans être supportée. Un tuyau de plastique acceptable peut aussi être utilisé.

- D.** Brasez les raccords.
- E.** Rétablissez l'alimentation en eau et vérifiez l'étanchéité.
- F.** Finissez la plage jusqu'aux pièces d'espacement en carton (1). La rondelle (2) indique l'épaisseur maximale de la plage finie.
- G.** Desserrez les vis (1) jusqu'à ce que la rondelle (2) se libère. Tournez la rondelle de 90° et retirez-la. Coupez les tubes de carton (3) au ras de la plage finie et jetez-les.

- H.** Remettez les rondelles (1) en place sur les soupapes et l'adaptateur du bec. Tournez-les de 90° pour exposer les vis (2).
- I.** Serrez les vis (1) à l'aide d'un tourne-écrou 3/32 po (2.38 mm) jusqu'à ce que les rondelles (2) se trouvent au ras de la plage finie. **NOTE: serrez les six vis (1) graduellement pour ne rien déformer. Pour pouvez maintenant installer le kit de finition.** Veuillez consulter les instructions d'installation des éléments de finition.