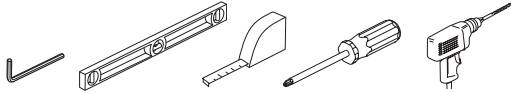


Models/Modelos/Modèles  
698030  
Series/Series/Seria

You may need  
Usted puede necesitar  
Articles dont vous pouvez avoir besoin:



### CLEANING AND CARE

Care should be given to the cleaning of this product. Although its finish is extremely durable, it can be damaged by harsh abrasives or polish. To clean, simply wipe gently with a damp cloth and blot dry with a soft towel.

### LIFETIME BATH ACCESSORIES AND FINISH LIMITED WARRANTY

All parts and finishes of the Brizo® bath accessories are warranted to the original consumer purchaser to be free from defects in material & workmanship for as long as the original consumer purchaser owns their home.

Delta will replace, FREE OF CHARGE, during the warranty period, any part or finish that proves defective in material and/or workmanship under normal installation, use and service. Replacement parts may be obtained by calling 1-877-345-BRIZO (2749) (in the U.S. and Canada) or by writing to:

**In the United States:**  
Delta Faucet Company  
Product Service  
55 E. 111th Street  
Indianapolis, IN 46280

**In Canada:**  
Masco Canada Limited, Plumbing Group  
350 South Edgeware Road,  
St. Thomas, Ontario, Canada N5P 4L1

This warranty is extensive in that it covers replacement of all defective parts and even finish, but these are the only two things that are covered. LABOR CHARGES AND/OR DAMAGE INCURRED IN INSTALLATION, REPAIR, OR REPLACEMENT AS WELL AS ANY OTHER KIND OF LOSS OR DAMAGES ARE EXCLUDED. Proof of purchase (original sales receipt)

from the original consumer purchaser must be made available to Delta for all warranty claims. THIS IS THE EXCLUSIVE WARRANTY BY DELTA FAUCET COMPANY, WHICH DOES NOT MAKE ANY OTHER WARRANTY OF ANY KIND, INCLUDING THE IMPLIED WARRANTY OF MERCHANTABILITY.

This warranty excludes all industrial, commercial & business usage, whose purchasers are hereby extended a five year limited warranty from the date of purchase, with all other terms of this warranty applying except the duration of the warranty. This warranty is applicable to Brizo® bath accessories manufactured after January 1, 1995.

Some states/provinces do not allow the exclusion or limitation of incidental or consequential damages, so the above limitation or exclusion may not apply to you. Any damage to this bath accessory as a result of misuse, abuse, or neglect, or any use of other than genuine Delta® replacement parts WILL VOID THE WARRANTY.

This warranty gives you specific legal rights, and you may also have other rights which vary from state/province to state/province. It applies only for Brizo® bath accessories installed in the United States of America, Canada, and Mexico.

© 2012, Masco Corporation of Indiana

### LIMPIEZA Y CUIDADO DE SU LLAVE

Tenga cuidado al ir a limpiar este producto. Aunque su acabado es sumamente durable, puede ser afectado por agentes de limpieza o para pulir abrasivos. Para limpiar su llave, simplemente frótelas con un trapo húmedo y luego séquela con una toalla suave.

### GARANTÍA LIMITADA DE POR VIDA DE LOS ACCESORIOS DE BAÑO Y SU ACABADO

Todas las piezas y acabados de los accesorios de baño de Brizo® están garantizados al comprador consumidor original de estar libres de defectos de material y fabricación durante el tiempo que el comprador consumidor original sea propietario de su casa.

Delta reemplazará, LIBRE DE CARGO, durante el período de garantía, cualquier pieza o acabado que pruebe tener defectos de material y/o fabricación bajo instalación normal, uso y servicio. Piezas de repuesto pueden ser obtenidas llamando al 1-877-345-BRIZO (2749) (en los Estados Unidos y Canadá) o escribiendo a:

**En los Estados Unidos:**  
Delta Faucet Company  
Product Service  
55 E. 111th Street  
Indianapolis, IN 46280

**En Canada:**  
Masco Canada Limited, Plumbing Group  
350 South Edgeware Road,  
St. Thomas, Ontario, Canada N5P 4L1

Esta garantía es extensiva en lo que cubre el reemplazamiento de todas las piezas defectuosas y hasta el acabado, pero éstas son las únicas dos cosas que están cubiertas. CARGOS DE LABOR Y/O DAÑOS INCURRIDOS EN LA INSTALACIÓN, REPARACIÓN, O REEMPLAZAMIENTO COMO TAMBIÉN CUALQUIER OTRO TIPO DE PERDIDA O DAÑOS

ESTÁN EXCLUIDOS. Prueba de compra (recibo original de venta) del comprador consumidor original debe de ser disponible a Delta para todos los reclamos. ESTA ES LA GARANTÍA EXCLUSIVA DE DELTA FAUCET COMPANY, QUE NO HACE CUALQUIER OTRA GARANTÍA DE CUALQUIER TIPO, INCLUYENDO LA GARANTÍA IMPLÍCITA DE COMERCIALIZACIÓN.

Esta garantía excluye todo uso industrial, comercial y de negocio, cuyos compradores se les da una garantía limitada extendida de cinco años desde la fecha de compra, con todos los otros términos de esta garantía aplicados, excepto el de duración de ésta. Esta garantía se aplica a los accesorios de baño de Brizo® fabricados después del 1ro de enero de 1995.

Algunos estados/provincias no permiten la exclusión o limitación de daños incidentales o consecuentes, de manera que la limitación o exclusión arriba escrita puede no aplicarle a usted. Cualquier daño a este accesorio de baño como resultado del mal uso, abuso, o negligencia, o cualquier uso de piezas de repuesto que no sean las genuinas de Delta® ANULARÁN LA GARANTÍA.

Esta garantía le da derechos legales específicos, y usted puede, también tener otros derechos que varían de estado/provincia a estado/provincia. Aplica sólo a los accesorios de baño de Brizo® instalados en los Estados Unidos de Norte América, Canadá, y México.

© 2012, Masco Corporation de Indiana

### INSTRUCTIONS DE NETTOYAGE

Il faut le nettoyer avec soin. Même si son fini est extrêmement durable, il peut être abîmé par des produits fortement abrasifs ou des produits de polissage. Il faut simplement le frotter doucement avec un chiffon humide et le sécher à l'aide d'un chiffon doux.

### GARANTIE À VIE LIMITÉE SUR LES ACCESSOIRES DE SALLE DE BAIN ET LEUR FINI

Toutes les pièces et tous les finis des accessoires de salle de bain Brizo® sont protégés par une garantie qui couvre les matériaux et la qualité d'exécution. Cette garantie s'applique à l'acheteur original aussi longtemps qu'il est propriétaire de sa maison.

Pendant la période de garantie, Delta remplacera GRATUITEMENT toute pièce ou tout fini, présentant une défectuosité de matériau ou un vice de fabrication pour autant que l'appareil ait été installé, utilisé et entretenu correctement. Pour obtenir des pièces de rechange, veuillez communiquer par téléphone au numéro 1-877-345-BRIZO (2749) (aux États-Unis ou au Canada) et par écrit à l'une des adresses suivantes :

**Aux États-Unis**  
Delta Faucet Company  
Product Service  
55 E. 111th Street  
Indianapolis, IN 46280

**Au Canada**  
Masco Canada Limited, Plumbing Group  
350 South Edgeware Road,  
St. Thomas, Ontario, Canada N5P 4L1

La présente garantie s'applique au remplacement de toutes les pièces défectueuses, y compris le fini, et elle ne couvre que ces éléments. LES FRAIS DE MAIN-D'OEUVRE ET (OU) LES DOMMAGES PROVOQUÉS AU COURS DE L'INSTALLATION, DE LA RÉPARATION OU DU REMPLACEMENT D'UN ÉLÉMENT AINSI QUE LES PERTES OU DOMMAGES DE TOUTE AUTRE NATURE NE SONT PAS COUVERTS PAR LA GARANTIE. Toute réclamation en vertu de

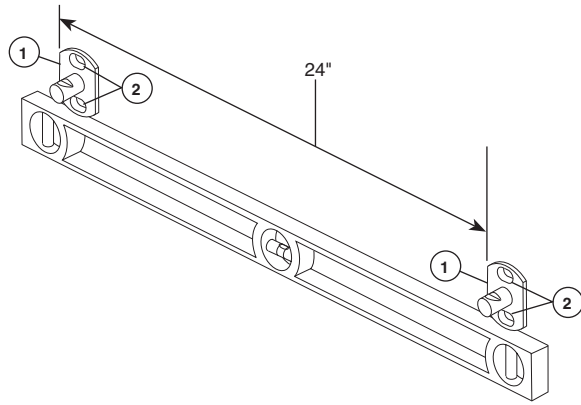
la présente garantie doit être adressée à Delta, accompagnée de la preuve d'achat (original de la facture) du premier acheteur. CETTE GARANTIE EST LA SEULE OFFERTE PAR DELTA FAUCET COMPANY OU DELTA FAUCET CANADA, SELON LE CAS. ELLE EXCLUT TOUTE AUTRE GARANTIE, Y COMPRIS LA GARANTIE IMPLÍCITE DE QUALITÉ MARCHANDE.

Les robinets installés dans un établissement industriel ou commercial ou dans une place d'affaires sont protégés par une garantie étendue de cinq ans qui prend effet à compter de la date d'achat. Toutes les autres conditions de la garantie de cinq ans sont identiques à celle de la présente garantie. La présente garantie s'applique aux accessoires de salle de bain Brizo® fabriqués après le 1er janvier 1995.

Dans les États ou les provinces où il est interdit d'exclure ou de limiter les responsabilités à l'égard des dommages indirects ou fortuits, les exclusions et les limites susmentionnées ne s'appliquent pas. Tous les dommages causés à cet accessoire de salle de bain à la suite d'un mauvais usage, d'un usage abusif, de négligence ou de l'utilisation de pièces de rechange autres que des pièces de rechange Delta® authentiques rendent la GARANTIE NULLE ET SANS EFFET.

La présente garantie vous donne des droits précis qui peuvent varier selon votre lieu de résidence. Elle s'applique uniquement aux accessoires de salle de bain Brizo® installés aux États-Unis, au Canada et au Mexique.

© 2012, Division de Masco Indiana

**1**

**Note: It is highly recommended that the mirror mounting studs be well anchored in order to support the weight of the mirror.** Install the mounting studs (1) into wall studs if at all possible. Try to locate wall studs with a stud finder or by tapping on the wall. If there is access behind the wall, horizontal stringers should be added between the wall studs to allow for better support.

If wall studs are not in the desired position for mounting the mirror, use the strongest anchors available for the type of installation. For tile, masonry, and solid surface walls you can use the plastic anchors provided or substitute lead anchors. For drywall (sheetrock) it is recommended to use toggle bolts.

**It is also recommended that this installation be a two person job.**

Determine the desired position of the mirror. Note the spacing for the mounting studs is 24". Tentatively mark the position of the mounting studs on the wall. Carefully place one mounting stud (1) against the wall and mark the hole positions (2) with a pencil. Place the second mounting stud level with the first and at the required distance, then mark the hole positions.

**Nota: Se recomienda enfáticamente que los pernos del espejo estén bien anclados para sostener el peso de éste.** Si es posible, instale los pernos de instalación-montaje (1) en los entramados de la pared. Trate de ubicar los entramados con un detector de entramados o dándole golpecitos a la pared. Si hay acceso detrás de la pared, utilice vigas horizontales entre los entramados para darle más soporte.

Si los entramados dentro de la pared no están en los sitios deseados para montar el espejo, use las anclas más fuertes disponibles para el tipo de instalación. Puede usar las anclas plásticas incluidas o sustituir las por anclas de plomo en losa, mampostería, y paredes de superficies sólidas. En muros en seco (cartón de yeso sheetrock) se recomienda que use tornillos fiadores de clavija.

**También se recomienda que esta instalación se haga por dos personas.**

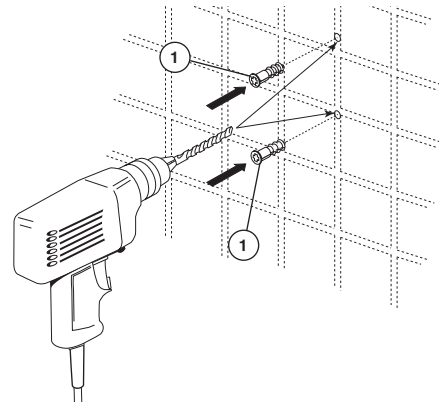
Determine la ubicación deseada del espejo. Asegúrese que el espacio entre los entramados para el montaje sea de 24". Marque tentativamente la ubicación de los pernos de instalación en la pared. Cuidadosamente coloque el perno de instalación-montaje (1) contra la pared y marque los sitios para los agujeros (2) con un lápiz. Coloque el segundo perno al mismo nivel que el primero y a la distancia requerida, luego marque los sitios de los agujeros.

**Note : Il est fortement recommandé d'ancrer les goujons de montage du miroir solidement. Autrement, ils ne pourront pas supporter le poids du miroir.** Dans la mesure du possible, installez les goujons de montage (1) dans les montants du mur. Essayez de trouver l'emplacement des montants en utilisant un localisateur de montants ou en tapant sur le mur. Si vous avez accès à l'endos du mur, ajoutez des entretoises entre les montants pour renforcer le mur.

S'il n'y a pas de montants dans le mur là où vous souhaitez installer le miroir, utilisez les ancrages les plus robustes que vous pouvez trouver pour ce genre d'installation. Si vous installez le miroir sur des carreaux, de la maçonnerie ou une surface dure, vous pouvez utiliser les ancrages en plastique fournis ou des ancrages en plomb. Dans le placoplâtre, il est recommandé d'utiliser des boulons à ailettes.

**De plus, cette installation devrait être effectuée par deux personnes.**

Déterminez l'emplacement du miroir. Les goujons sont espacés de 24 po. Marquez provisoirement la position des goujons de montage sur le mur. Placez un goujon de montage (1) contre le mur et marquez la position du trou (2) avec un crayon. Placez le deuxième goujon de montage à la même hauteur que le premier et à la distance requise. Marquez ensuite la position du trou.

**2**

If you were able to locate a wall stud for one or both sides to mount your mirror, drill 1/8" (3mm) holes and install the mounting stud with the two #8 screws provided. (Skip to step 4 if both mounting studs were mounted into wall studs.)

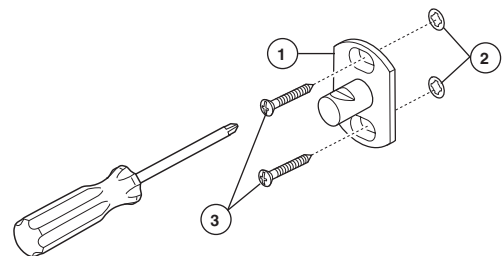
On ceramic tile, try to locate the mounting hole locations on a grout line. If mounting into ceramic tile or solid surface, place masking tape on the mounting area before marking the location to prevent the drill bit from sliding. To drill through ceramic tile, obtain a 1/4" diameter carbide drill bit. Drill 1/4" diameter holes where indicated. Push in anchors (1) until flush with walls. **Note: Sheetrock or hollow doors may require molly or toggle bolts (Not Included).**

Si usted pudo ubicar un entramado de pared para uno o ambos lados para montar su espejo, perforo agujeros de 1/8" (3mm) e instale el perno de montaje con dos tornillos #8 que se incluyen. (Continúe con el paso 4 si tiene ambos pernos de instalación-montaje colocados en entramados.)

En losas de cerámica, trate de ubicar los sitios para los agujeros de instalación/montaje en la línea del enluchado. Si va a instalar en losa de cerámica o una superficie sólida, coloque cinta adhesiva en el área donde va a hacer la instalación antes de marcar la ubicación para prevenir que la broca de la perforadora no se resbale. Para perforar en losa de cerámica, obtenga una broca de perforar con punta de carburo de 1/4". Perfore agujeros de 1/4" donde indicado. Presione las anclas (1) hacia adentro hasta que queden al ras con las paredes. **Nota: El cartón de yeso sheetrock o las puertas huecas pueden requerir tornillos fiadores (No se incluyen).**

Si vous avez pu trouver un montant pour un côté ou pour les deux côtés de votre miroir, percez des trous de 1/8 po (3 mm) et installez le goujon de montage avec les deux vis no 8 fournies. (Passez à l'étape 4 si vous avez fixé les deux goujons de montage dans les montants du mur.)

Si la surface est en carreaux de céramique, essayez de percer les trous de montage dans un joint de coulis. Si vous montez le miroir sur des carreaux de céramique ou sur une surface dure, placez du ruban-cache sur la surface de montage pour empêcher le foret de glisser. Pour percer dans des carreaux de céramique, utilisez un foret au carbure de 1/4 po de diamètre. Percez des trous de 1/4 po de diamètre aux endroits indiqués. Introduisez les ancrages (1) et enfoncez-les jusqu'à ce qu'ils se trouvent à égalité de la surface du mur. **Si la surface est en placoplâtre ou s'il s'agit d'une porte creuse, vous pourrez avoir besoin de boulons de type « Molly » ou de boulons à ailettes (non fournis).**

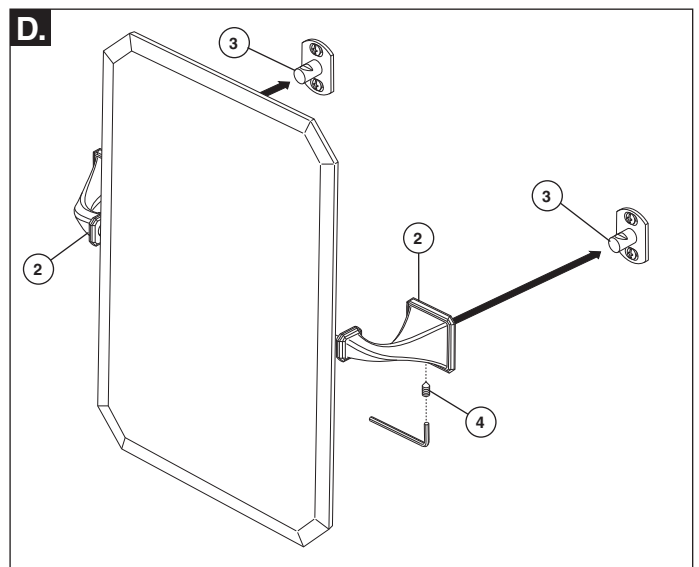
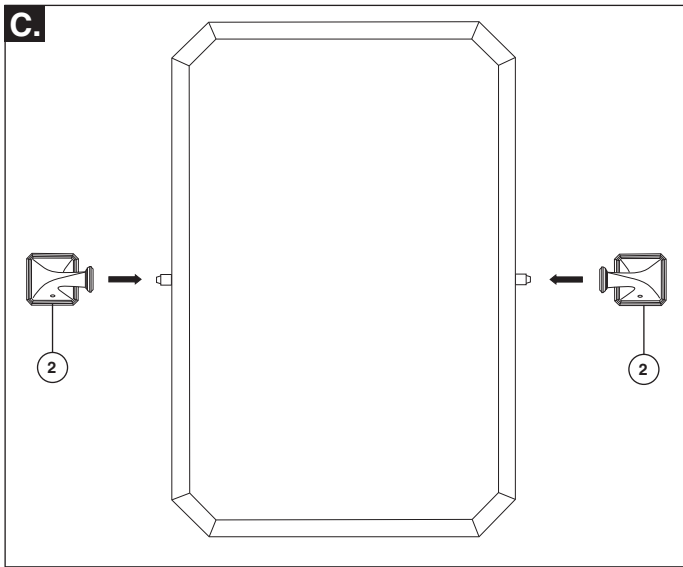
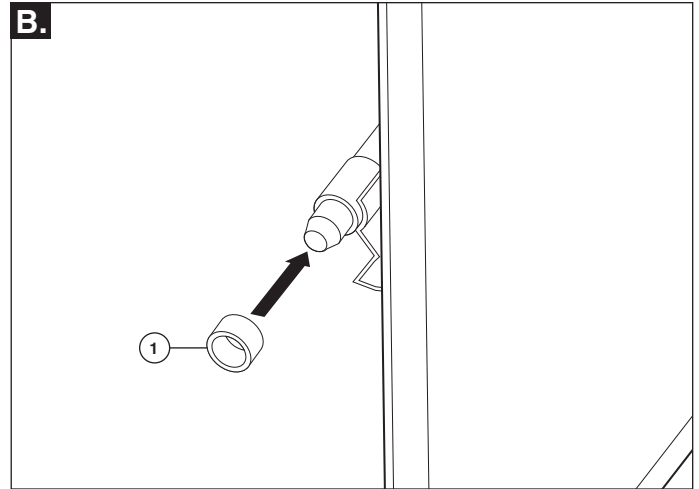
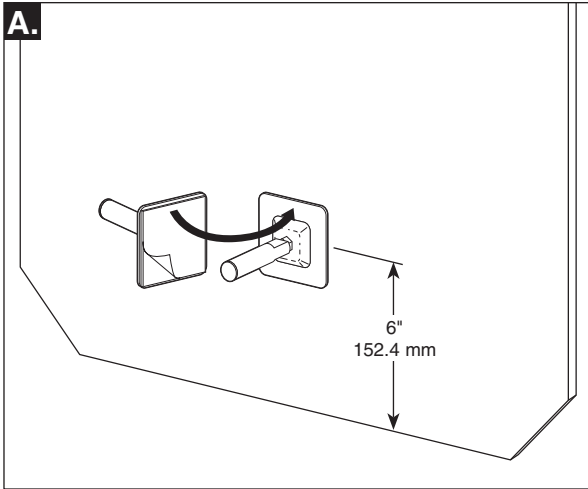
**3**

With the mounting stud (1) oriented as shown, place it over the installed anchors (2) and install screws (3). Repeat for second mounting stud.

Con el perno de instalación (1) orientado como se muestra, colóquelo sobre las anclas instaladas (2) e instale los tornillos (3). Repita con el segundo perno.

Orientez le goujon de fixation (1) conformément aux indications de la figure, faites-le correspondre avec les ancrages installés (2) et montez les vis (3). Répétez les étapes pour l'installation du 2e goujon de fixation.

# 4



**A.** If you wish to have the mirror in a fixed position, an adjustable post has been shipped with this mirror. It can be attached to the back of the mirror by removing the liner from the back of the mounting plate to expose the double sided tape, and then pressing the plate onto the back of the mirror. The suggested location is 6 inches up from the bottom of the mirror and centered between each side. The post has an adjustable, telescoping feature to position the mirror.

**B.** Make sure rubber bushings (1) are pushed all of the way onto the posts on the mirror so they are closest to the mirror.

**C.** Press the mounting bodies (2) onto the mirror posts being sure to push them onto the rubber bushings as much as possible. Use care to not push them too hard so as to damage the mirror.

**D.** Carefully pick up the mirror and position each mounting body (2) over each mounting stud (3) and push end bodies onto mounting studs. Tighten set screws (4) on bottom side of mounting bodies to secure mirror.

**A.** Si usted desea tener el espejo en una posición fija, un poste ajustable ha sido incluido con este espejo. Puede ser conectado a la parte de atrás del espejo eliminando el forro al dorso de la parte posterior de la chapa de montaje para exponer la cinta de doble cara, y luego presione la chapa en la parte posterior del espejo. La ubicación sugerida es de 6 pulgadas desde el borde inferior del espejo y centrado entre ambos lados. El poste tiene una función de ajuste, telescópica, para colocar el espejo.

**B.** Asegúrese que los casquillos o boquillas de goma (1) estén presionados completamente en los postes en el espejo de manera que estén más cerca al espejo.

**C.** Presione las piezas de montaje (2) en los postes del espejo y asegúrese de presionar los casquillos o boquillas de goma lo más que pueda. Tenga cuidado de no presionar demasiado duro y dañar el espejo.

**D.** Con cuidado levante el espejo y coloque cada unidad de montaje (2) sobre cada perno de montaje (3) y presione la unidades extremas en los pernos de montaje. Apriete los tornillos de ajuste (4) en el lado inferior de las unidades de montaje para fijar el espejo.

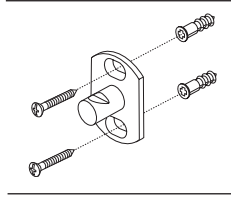
**A.** Si vous voulez fixer votre miroir pour l'immobiliser, vous pouvez utiliser le goujon réglable fourni. Vous pouvez le fixer à l'arrière du miroir. Il suffit d'enlever la pellicule au dos de la plaque de montage pour exposer le ruban adhésif, puis de placer la plaque contre le dos du miroir et d'exercer une pression. Nous vous recommandons d'installer le goujon à 6 pouces du bas du miroir, à égale distance de chaque côté. Le goujon est télescopique, ce qui vous permet de régler la position du miroir.

**B.** Prenez soin de pousser les bagues de caoutchouc (1) à fond sur les supports d'extrémité du miroir de sorte qu'ils se trouvent aussi près que possible du miroir.

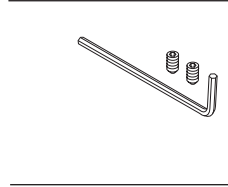
**C.** Poussez les corps de montage (2) sur les supports d'extrémité en vous assurant qu'ils recouvrent les bagues de caoutchouc autant que possible. Évitez de pousser trop fort pour ne pas abîmer le miroir.

**D.** Saisissez le miroir avec précaution et placez chaque corps de montage (2) sur chaque goujon de montage (3), puis poussez les corps sur les goujons de montage. Serrez les vis de calage (4) en dessous des corps de montage pour immobiliser le miroir.

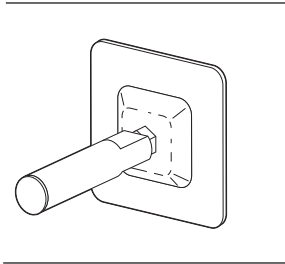
**Replacement Parts:**  
**Piezas de Repuesto:**  
**Pièces de rechange :**



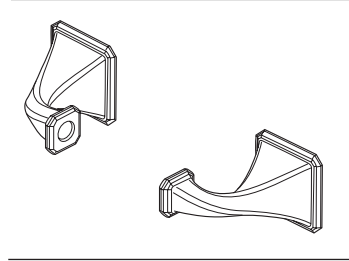
**RP62244**  
Mounting Hardware  
Herraje de Instalación  
Pièces de montage



**RP62245**  
Set Screws (2)  
Tornillos de Ajuste (2)  
Vis de calage (2)  
Hex Keys (1)  
Llaves Allen Hexagonales (1)  
Clés hexagonales (1)



**RP71229**  
Adjustable Post  
Poste ajustable  
Goujon réglable



**RP62453▲**  
Mirror Posts (2)  
Soportes del espejo (2)  
Supports de miroir (2)

▲Specify Finish  
Especifique el Acabado  
Précisez le Fini