

63484

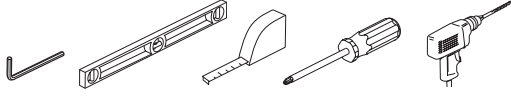
**BRIZO®**

Model/Modelo/Modèle  
694680  
Series/Series/Seria

63484

You may need  
Usted puede necesitar  
Articles dont vous pouvez avoir besoin:

63484



63484

63484

63484

**SIDERNA™ BATH COLLECTION  
TOWEL RING**

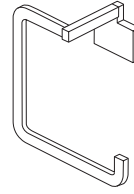
63484

**COLECCIÓN SIDERNA™ PARA EL BAÑO  
ARGOLLA PARA TOALLAS**

63484

**COLLECTION POUR SALLE DE BAINS  
SIDERNA<sup>MC</sup> ANNEAU PORTE-SERVIETTE**

63484



63484

63484

63484

#### CLEANING AND CARE

Care should be given to the cleaning of this product. Although its finish is extremely durable, it can be damaged by harsh abrasives or polish. To clean, simply wipe gently with a damp cloth and blot dry with a soft towel.

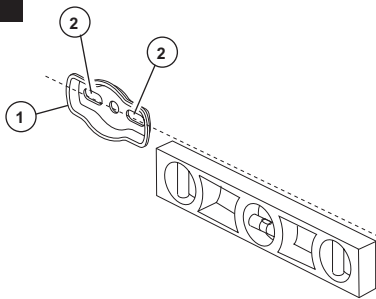
#### LIMPIEZA Y CUIDADO DE SU LLAVE

Tenga cuidado al ir a limpiar este producto. Aunque su acabado es sumamente durable, puede ser afectado por agentes de limpieza o para pulir abrasivos. Para limpiar su llave, simplemente frótelas con un trapo húmedo y luego séquela con una toalla suave.

#### INSTRUCTIONS DE NETTOYAGE

Il faut le nettoyer avec soin. Même si son fini est extrêmement durable, il peut être abîmé par des produits fortement abrasifs ou des produits de polissage. Il faut simplement le frotter doucement avec un chiffon humide et le sécher à l'aide d'un chiffon doux.

# 1

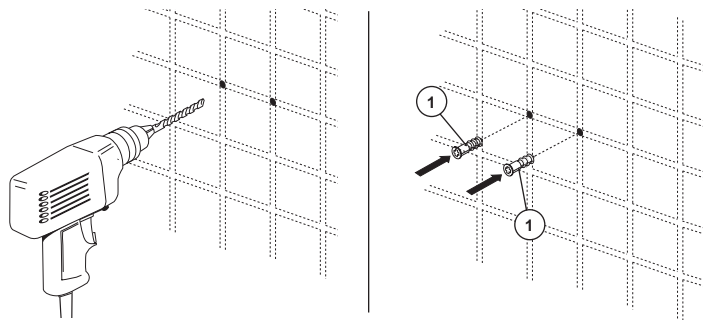


**NOTE: If possible, it is best to mount your towel ring into a wall stud. Try to locate a wall stud with a stud finder or by tapping on the wall.** Place mounting bracket (1) in the desired location. Ensure the mounting bracket is level; then, mark the position of the holes (2) on the wall.

**NOTA: Si es posible, es mejor que instale su accesorio en un entramado o soporte de pared. Trate de ubicar un entramado con un detector de entramados o golpeando la pared.** Coloque el soporte de instalación (1) en la ubicación deseada. Asegúrese que el soporte de instalación esté nivelado; luego, marque la posición de los agujeros (2) en la pared.

**NOTE : Dans la mesure du possible, fixez votre accessoire sur un montant. Essayez de trouver un montant à l'aide d'un localisateur de montants ou en tapotant sur le mur.** Placez le support de montage (1) à l'endroit voulu. Assurez-vous que le support de montage est de niveau, puis marquez la position des trous (2) sur le mur.

# 2



If you were able to locate a wall stud to mount your accessory or if you are mounting it to a door, drill 1/8" (3mm) holes and mount the mounting bracket with the two #8 screws provided. (Skip to step 4).

On ceramic tile, try to locate the mounting hole locations on a grout line. If mounting into ceramic tile or solid surface, place masking tape on the mounting area before marking the location to prevent the drill bit from sliding. To drill through ceramic tile, obtain a 1/4" diameter carbide drill bit. Drill 1/4" diameter holes where indicated. Push in anchors (1) until flush with walls. **Note: Sheetrock or hollow doors may require molly or toggle bolts (Not Included).**

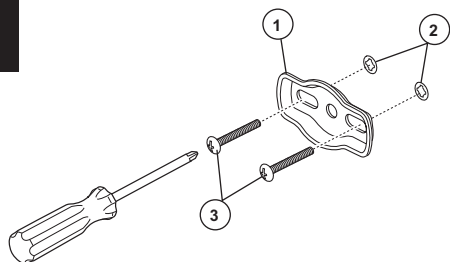
Si usted pudo ubicar un entramado para instalar su accesorio o si está instalándolo en una puerta, perforo agujeros de 1/8" (3mm) e instale en el entramado los dos tornillos #8 que se incluyen. (Continúe con el Paso 4).

En losas de cerámica, trate de ubicar los sitios para los agujeros de instalación/montaje en la línea del enluchado. Si va a instalar en losa de cerámica o una superficie sólida, coloque cinta adhesiva en el área donde va a hacer la instalación antes de marcar la ubicación para prevenir que la broca de la perforadora no se resbale. Para perforar en losa de cerámica, obtenga una broca de perforar con punta de carburo de 1/4". Perfore agujeros de 1/4" donde indicado. Presione las anclas (1) hacia adentro hasta que queden al ras con las paredes. **Nota: El cartón de yeso sheetrock o las puertas huecas pueden requerir tornillos fijadores (No se incluyen).**

Si vous avez pu trouver un montant pour fixer votre accessoire ou si vous le fixez à une porte, percez des trous de 1/8 po (3 mm) et montez le goujon de fixation à l'aide des deux vis n° 8 fournies. (Passez à l'étape 4).

Sur un carreau de céramique, trouvez l'emplacement des trous de montage dans le coulis dans la mesure du possible. Si vous installez votre accessoire sur un carreau de céramique ou sur une surface dure, placez du ruban cache sur la zone où sera fixé l'accessoire avant de marquer l'emplacement des trous pour éviter que le foret ne glisse. Pour percer des trous dans un carreau de céramique, utilisez un foret au carbure de 1/4 po. Percez des trous de 1/4 po aux endroits indiqués. Insérez les ancrages de plastique (1) en poussant jusqu'à ce qu'ils soient bien appuyés contre le mur. **Remarque : une installation sur un panneau de placoplâtre ou une porte creuse nécessite des boulons « Molly » ou des boulons à ailettes (non inclus).**

# 3

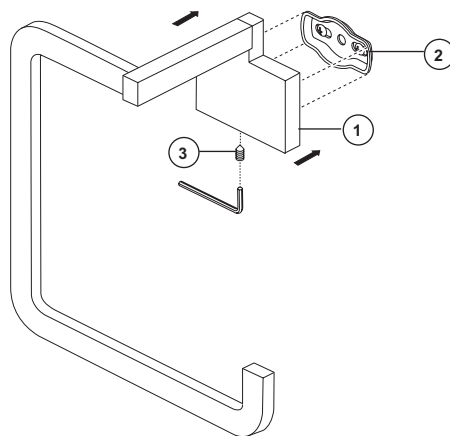


With the mounting bracket (1) oriented as shown, place it over the installed anchors (2) and install screws (3).

Con el soporte de instalación (1) orientado como se muestra, colóquelo sobre las anclas instaladas (2) e instale los tornillos (3).

Orientez le support de montage (1) conformément aux indications de la figure, faites-le correspondre avec les ancrages muraux installés (2) et montez les vis (3).

# 4

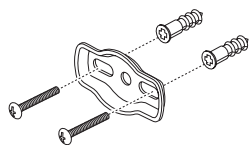


Position body (1) over mounting bracket (2) and tighten set screw (3).

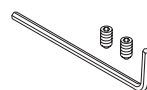
Coloque el cuerpo (1) sobre el soporte de instalación (2) y apriete el tornillo de ajuste (3).

Placez le corps (1) sur le support de montage (2) et serrez la vis de calage (3).

## Replacement Parts: Piezas de Repuesto: Pièces de rechange :



**RP63872**  
Mounting Hardware  
Herraje de Instalación  
Pièces de montage



**RP63873**  
Set Screws (2)  
Tornillos de Ajuste (2)  
Vis de calage (2)  
Hex Keys (1)  
Llaves Allen Hexagonales (1)  
Clés hexagonales (1)



