

62893

**BRIZO®**

62893

ASME A112.18.1 / CSA B125.1  
ICC/ANSI A117.1

62893

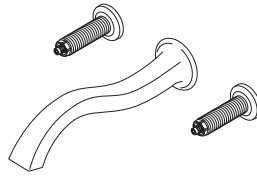
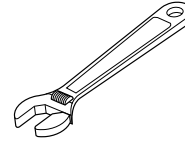
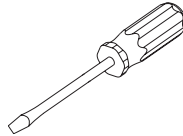
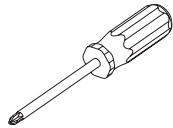
Models/Modelos/Modèles  
65890LF-▲LHP  
Series/Series/Seria  
RSVP™

62893

Write purchased model number here.  
Escriba aquí el número del modelo comprado.  
Inscrivez le numéro de modèle ici.

62893

62893

**TWO HANDLE WALL MOUNTED LAVATORY FAUCETS -  
LESS HANDLES****LLAVES DE AGUA PARA LAVABOS DE DOS MANIJAS  
PARA INSTALACIÓN EN LA PARED – SIN MANIJAS****ROBINET MURAL À DEUX MANETTES POUR LAVABO -  
SANS LES MANETTES****Note: Handle kits must be  
ordered separately.****Nota: Los juegos de manijas  
se venden por separado.****Note : Manettes en kit  
vendues séparément.**Note: Drain sold separately. / Nota: El desagüe se vende por separado /  
Note : Renvoi vendu séparément.**You may need / Usted puede necesitar / Articles dont vous pouvez avoir besoin:****For easy installation of your  
Brizo® faucet you will need:**

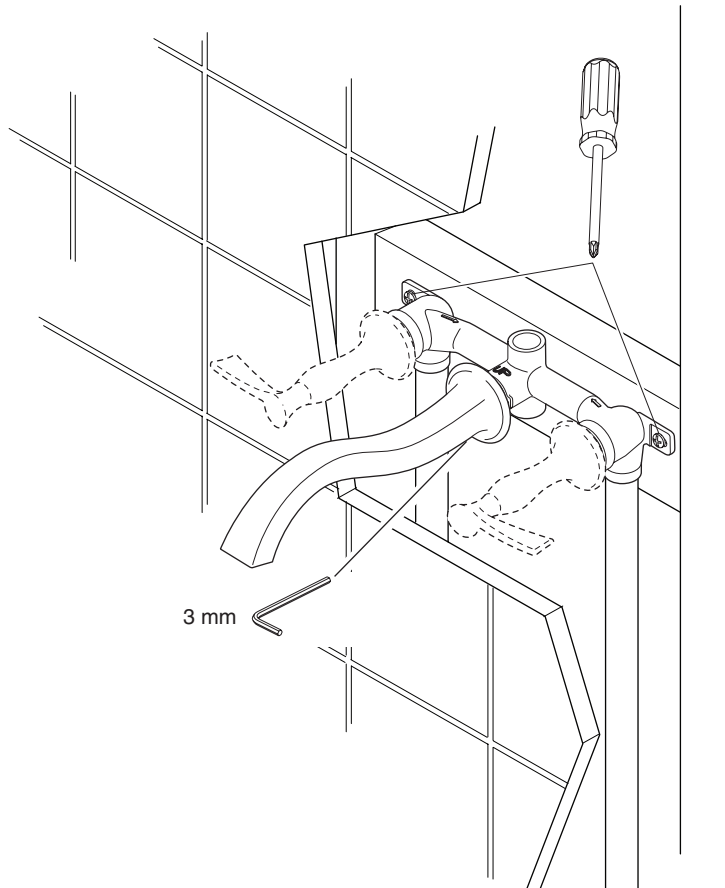
- To **READ ALL** the instructions completely before beginning.
- To **READ ALL** warnings, care, and maintenance information.
- To purchase the correct **water supply hook-up**.

**Para instalación fácil de su llave  
Brizo® usted necesitará:**

- **LEER TODAS** las instrucciones completamente antes de empezar.
- **LEER TODOS** los avisos, cuidados, e información de mantenimiento.
- Comprar las conexiones correctas para el **suministro de agua**.

**Pour installer votre robinet  
Brizo® facilement, vous devez:**

- **LIRE TOUTES** les instructions avant de débiter;
- **LIRE TOUS** les avertissements ainsi que toutes les instructions de nettoyage et d'entretien;
- Acheter le bon **nécessaire de raccordement**.



▲Specify Finish / Especificque el Acabado / Précisez le Fini

62893

62893

62893

62893

62893

62893

## Cleaning and Care

Care should be given to the cleaning of this product. Although its finish is extremely durable, it can be damaged by harsh abrasives or polish. To clean, simply wipe gently with a damp cloth and blot dry with a soft towel.

### LIFETIME FAUCET AND FINISH LIMITED WARRANTY

All parts and finishes of the Brizo® faucet are warranted to the original consumer purchaser to be free from defects in material & workmanship for as long as the original consumer purchaser owns their home. Delta Faucet Company recommends using a professional plumber for all installation & repair.

Delta will replace, FREE OF CHARGE, during the warranty period, any part or finish that proves defective in material and/or workmanship under normal installation, use and service. Replacement parts may be obtained by calling 1-877-345-BRIZO (2749) (in the U.S. and Canada) or by writing to:

**In the United States:**  
Delta Faucet Company  
Product Service  
55 E. 111th Street  
Indianapolis, IN 46280

**In Canada:**  
Masco Canada  
Technical Service Centre  
420 Burbrook Place  
London, ON N6A 4L6

This warranty is extensive in that it covers replacement of all defective parts and even finish, but these are the only two things that are covered. LABOR CHARGES AND/OR DAMAGE INCURRED IN INSTALLATION, REPAIR, OR REPLACEMENT AS WELL AS ANY OTHER KIND OF LOSS OR

DAMAGES ARE EXCLUDED. Proof of purchase (original sales receipt) from the original consumer purchaser must be made available to Delta for all warranty claims. THIS IS THE EXCLUSIVE WARRANTY BY DELTA FAUCET COMPANY, WHICH DOES NOT MAKE ANY OTHER WARRANTY OF ANY KIND, INCLUDING THE IMPLIED WARRANTY OF MERCHANTABILITY.

This warranty excludes all industrial, commercial & business usage, whose purchasers are hereby extended a five year limited warranty from the date of purchase, with all other terms of this warranty applying except the duration of the warranty. This warranty is applicable to Brizo® faucets manufactured after January 1, 1995.

Some states/provinces do not allow the exclusion or limitation of incidental or consequential damages, so the above limitation or exclusion may not apply to you. Any damage to this faucet as a result of misuse, abuse, or neglect, or any use of other than genuine Delta® replacement parts WILL VOID THE WARRANTY.

This warranty gives you specific legal rights, and you may also have other rights which vary from state/province to state/province. It applies only for Brizo® faucets installed in the United States of America, Canada, and Mexico.

© 2010, Masco Corporation of Indiana

## Limpieza y Cuidado de su Llave

Tenga cuidado al limpiar este producto. Aunque su acabado es sumamente durable, puede ser afectado por agentes de limpieza o para pulir abrasivos. Para limpiar su llave, simplemente frótelas con un trapo húmedo y luego séquela con una toalla suave.

### GARANTÍA LIMITADA DE POR VIDA DE LA LLAVE Y SU ACABADO

Todas las piezas y acabados de la llave Brizo® están garantizados al consumidor comprador original, de estar libres de defectos de material y fabricación, por el tiempo que el consumidor comprador sea dueño de su casa. Delta Faucet Company recomienda que use un plomero profesional para todas las instalaciones y reparaciones.

Delta reemplazará, LIBRE DE CARGO, durante el período de garantía, cualquier pieza o acabado que pruebe tener defectos de material y/o fabricación bajo instalación normal, uso y servicio. Piezas de repuesto pueden ser obtenidas llamando al 1-877-345-BRIZO (2749) (en los Estados Unidos y Canada) o escribiendo a:

**En los Estados Unidos:**  
Delta Faucet Company  
Product Service  
55 E. 111th Street  
Indianapolis, IN 46280

**En Canada:**  
Masco Canada  
Technical Service Centre  
420 Burbrook Place  
London, ON N6A 4L6

Esta garantía es extensiva en lo que cubre el reemplazamiento de todas las piezas defectuosas y hasta el acabado, pero éstas son las únicas dos cosas que están cubiertas. CARGOS DE LABOR Y/O DAÑOS INCURRIDOS EN LA INSTALACIÓN, REPARACIÓN,

O REEMPLAZAMIENTO COMO TAMBIÉN CUALQUIER OTRO TIPO DE PÉRDIDA O DAÑOS ESTÁN EXCLUIDOS. Prueba de compra (recibo original de venta) del comprador consumidor original debe de ser disponible a Delta para todos los reclamos. ESTA ES LA GARANTÍA EXCLUSIVA DE DELTA FAUCET COMPANY, QUE NO HACE CUALQUIER OTRA GARANTÍA DE CUALQUIER TIPO, INCLUYENDO LA GARANTÍA IMPLÍCITA DE COMERCIALIZACIÓN.

Esta garantía excluye todo uso industrial, comercial y de negocio, cuyos compradores se les da una garantía limitada extendida de cinco años desde la fecha de compra, con todos los otros términos de esta garantía aplicados, excepto el de duración de ésta. Esta garantía es aplicable a las llaves de Brizo® fabricadas después de Enero 1, 1995.

Algunos estados/provincias no permiten la exclusión o limitación de daños incidentales o consecuentes, de manera que la limitación o exclusión arriba escrita puede no aplicarse a usted. Cualquier daño a esta llave, resultado de mal uso, abuso, o descuido, o cualquier otro uso de piezas de repuesto que no sean genuinas de Delta® ANULARÁN LA GARANTÍA.

Esta garantía le da derechos legales específicos, y usted puede, también tener otros derechos que varían de estado/provincia a estado/provincia. Es aplicable sólo a las llaves Brizo® instaladas en los Estados Unidos de America, Canada y Mexico.

© 2010, Division de Masco Indiana

## Instructions de nettoyage

Il faut le nettoyer avec soin. Même si son fini est extrêmement durable, il peut être abîmé par des produits fortement abrasifs ou des produits de polissage. Il faut simplement le frotter doucement avec un chiffon humide et le sécher à l'aide d'un chiffon doux.

### GARANTIE À VIE LIMITÉE DES ROBINETS ET DE LEURS FINIS

Toutes les pièces et les finis du robinet Brizo® sont protégés contre les défauts de matériau et les vices de fabrication par une garantie qui est consentie au premier acheteur et qui demeure valide tant que celui-ci demeure propriétaire de sa maison. Delta recommande de faire appel à un plombier compétent pour l'installation et la réparation du robinet.

Pendant la période de garantie, Delta remplacera GRATUITEMENT toute pièce ou tout fini, présentant une défektivité de matériau ou un vice de fabrication pour autant que l'appareil ait été installé, utilisé et entretenu correctement. Pour obtenir des pièces de rechange, veuillez communiquer par téléphone au numéro 1-877-345-BRIZO (2749) (aux États-Unis ou au Canada) et par écrit à l'une des adresses suivantes :

**Aux États-Unis**  
Delta Faucet Company  
Product Service  
55 E. 111th Street  
Indianapolis, IN 46280

**Au Canada**  
Masco Canada  
Centre de services techniques  
420 Burbrook Place  
London, Ontario N6A 4L6

La présente garantie s'applique au remplacement de toutes les pièces défectueuses, y compris le fini, et elle ne couvre que ces éléments. LES FRAIS DE MAIN-D'OEUVRE ET (OU) LES DOMMAGES PROVOQUÉS AU COURS DE L'INSTALLATION, DE LA RÉPARATION OU DU REMPLACEMENT D'UN ÉLÉMENT AINSI QUE LES PERTES OU DOMMAGES DE TOUTE

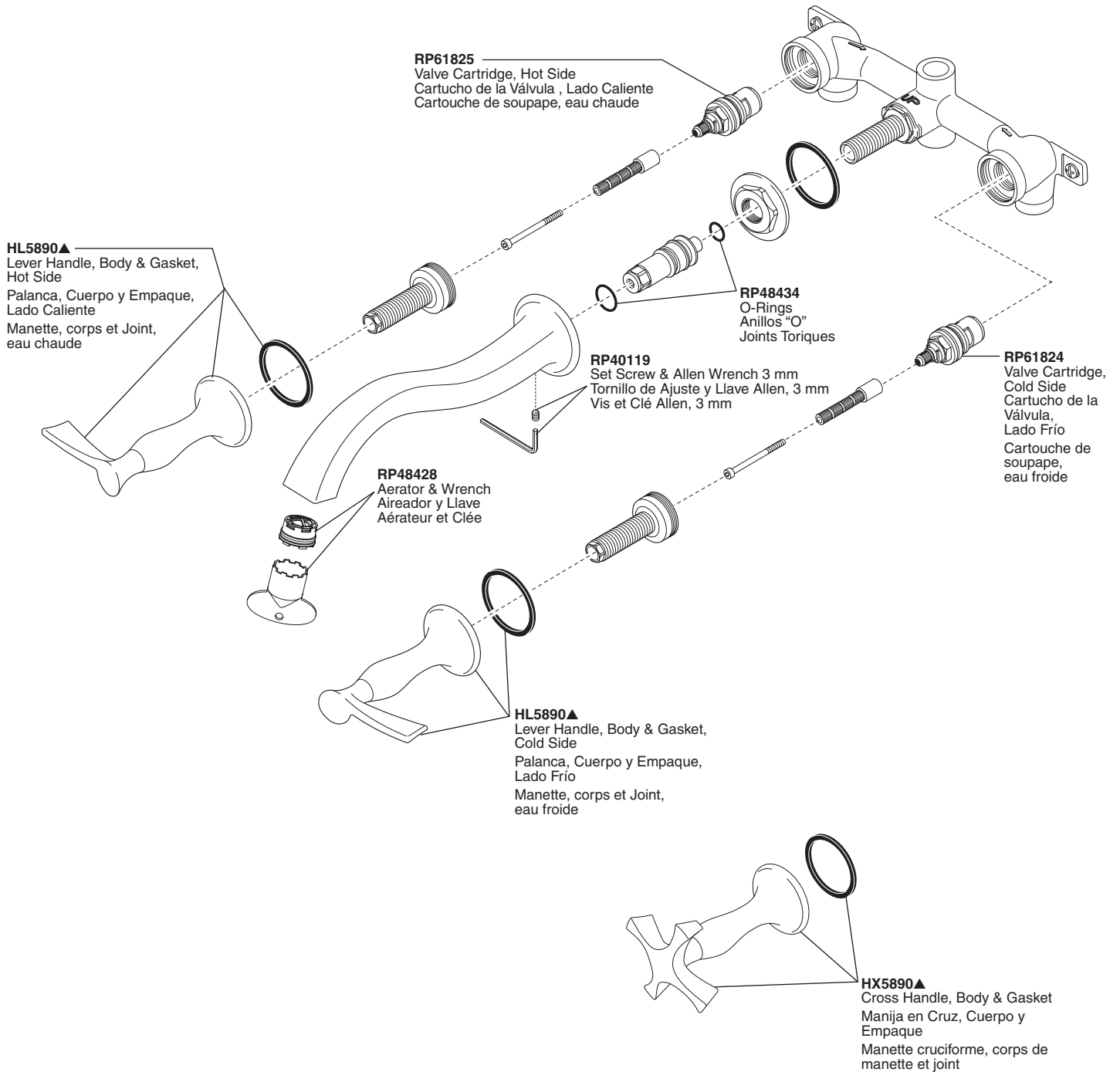
AUTRE NATURE NE SONT PAS COUVERTS PAR LA GARANTIE. Toute réclamation en vertu de la présente garantie doit être adressée à Delta, accompagnée de la preuve d'achat (original de la facture) du premier acheteur. CETTE GARANTIE EST LA SEULE OFFERTE PAR DELTA FAUCET COMPANY OU DELTA FAUCET CANADA, SELON LE CAS. ELLE EXCLUT TOUTE AUTRE GARANTIE, Y COMPRIS LA GARANTIE IMPLÍCITE DE QUALITÉ MARCHANDE.

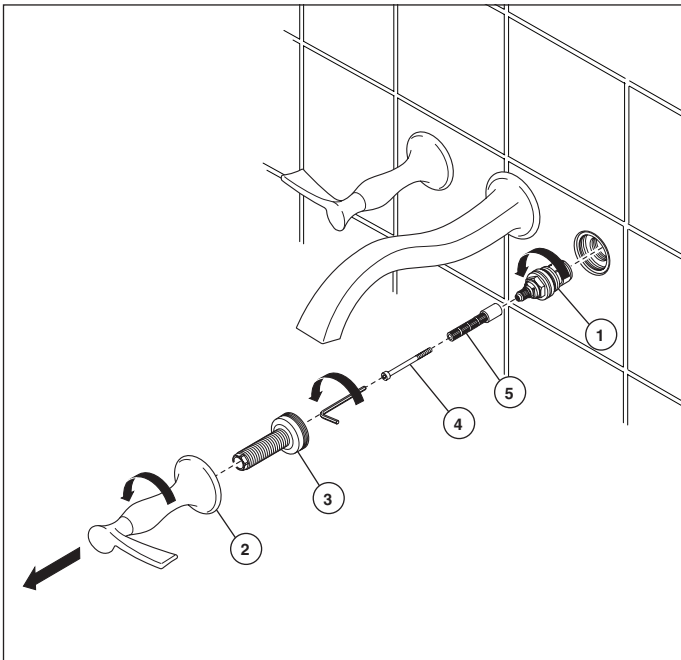
Les robinets installés dans un établissement industriel ou commercial ou dans une place d'affaires sont protégés par une garantie étendue de cinq ans qui prend effet à compter de la date d'achat. Toutes les autres conditions de la garantie de cinq ans sont identiques à celle de la présente garantie. La présente garantie s'applique à tous les robinets Brizo® fabriqués après le 1er janvier 1995.

Dans les États ou les provinces où il est interdit d'exclure ou de limiter les responsabilités à l'égard des dommages indirects ou fortuits, les exclusions et les limites susmentionnées ne s'appliquent pas. Les dommages résultant d'une mauvaise utilisation, d'une utilisation abusive de la négligence ou de l'utilisation de pièces autres que des pièces d'origine Delta® RENDENT LA GARANTIE NULLE ET SANS EFFET.

La présente garantie vous donne des droits précis qui peuvent varier selon votre lieu de résidence. Elle ne s'applique qu'aux robinets Brizo® installés aux États-Unis, au Canada et au Mexique.

© 2010, Masco Corporation of Indiana





## MAINTENANCE – VALVES

### SHUT OFF WATER SUPPLIES BEFORE SERVICING VALVE OR SPOUT ASSEMBLIES

If your faucet leaks out of spout or around handle body, replace valve cartridge (1).

- Remove handle and body assembly (2) by turning body counterclockwise.
- Using a wrench, remove threaded adapter (3). **NOTE:** Adapter has flats on end for wrench.
- Using allen wrench provided with faucet, remove screw (4) and stem adapter (5) and save them for reuse on new valve cartridge.
- Unscrew cartridge by turning it counterclockwise using a 17 mm or 11/16" hex socket wrench.
- Install new cartridge and assemble other parts in reverse order. **NOTE:** For handle alignment see step 5C, page 7.

## MANTENIMIENTO – VÁLVULAS

### CIERRE LOS SUMINISTROS DE AGUA ANTES DE HACERLE EL MANTENIMIENTO A LA VÁLVULA O AL SURTIDOR.

Si su llave de agua tiene una filtración de agua desde el surtidor o alrededor del cuerpo de la manija, reemplace el cartucho de la válvula (1).

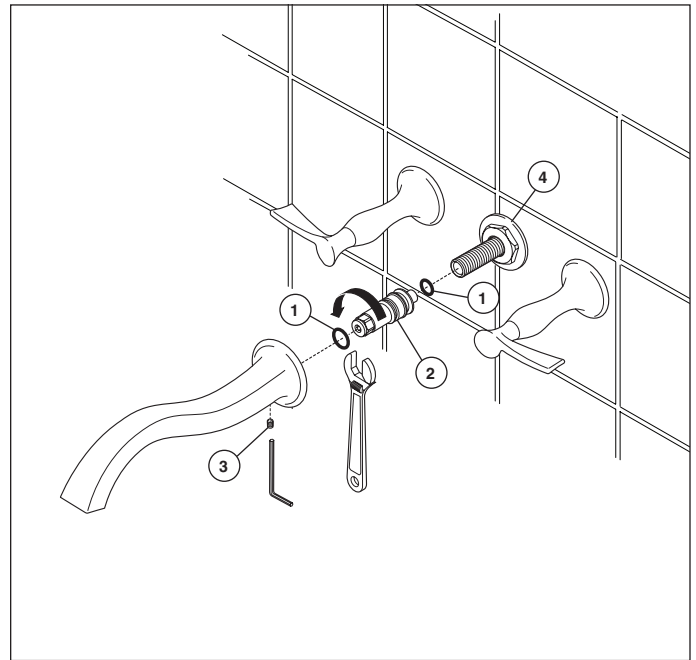
- Quite la manija y el ensamble del cuerpo (2) girando el cuerpo en dirección contraria de las manecillas del reloj.
- Usando una llave de tuercas, quite el adaptador enroscado (3). **NOTA:** El adaptador tiene secciones chatas en el extremo para facilitar el uso de la llave de tuercas.
- Usando una llave allen que hemos incluido con la llave de agua, quite el tornillo (4) y el adaptador de la espiga (5) y guárdelos para usarlos en el cartucho nuevo.
- Destornille el cartucho girándolo en dirección contraria a las manecillas del reloj con una llave de tuercas hex de 17 mm ó 11/16".
- Instale el cartucho nuevo y ensamble las otras piezas en orden inverso. **NOTA:** Para alinear las manijas vea el paso 5C, página 7.

## ENTRETIEN – SOUPAPE

### COUPEZ L'ALIMENTATION EN EAU AVANT D'ENTREPRENDRE L'ENTRETIEN DE LA SOUPAPE OU DU BEC

Si le robinet fuit par le bec ou le pourtour du corps de manette, remplacez la cartouche de la soupape (1).

- Enlevez la manette et le corps (2) en tournant le corps dans le sens antihoraire.
- À l'aide d'une clé, enlevez l'adaptateur fileté (3). **NOTE :** placez la clé sur les méplats à l'extrémité de l'adaptateur.
- À l'aide de la clé Allen fournie avec le robinet, enlevez la vis (4) et l'adaptateur de la tige (5). Conservez-les pour les réutiliser sur la nouvelle cartouche.
- Desserrez la cartouche en la tournant dans le sens antihoraire avec un clé à douille 17 mm ou 11/16 po.
- Montez la nouvelle cartouche et poser les autres pièces dans l'ordre inverse à celui de leur dépose. **NOTE :** pour orienter les manettes correctement, consultez l'étape 5C à la page 7.



## MAINTENANCE – SPOUT

### SHUT OFF WATER SUPPLIES BEFORE SERVICING VALVE OR SPOUT ASSEMBLIES

If your faucet leaks at the back of the spout, replace two o-rings (1) on spout adapter (2).

- Loosen set screw (3) on bottom side of spout and pull straight out on spout to remove it from adapter.
- Unscrew adapter (2) by turning it counterclockwise.
- Remove old o-rings (1) and replace with new ones.
- Carefully push spout adapter (2) back on threaded shank and screw adapter clockwise until it contacts nut (4). Tighten firmly with a wrench but do not over tighten.
- Push spout carefully onto spout adapter until spout contacts wall surface. Tighten set screw.

## MANTENIMIENTO – SURTIDOR

### CIERRE LOS SUMINISTROS DE AGUA ANTES DE HACERLE EL MANTENIMIENTO A LA VÁLVULA O AL SURTIDOR.

Si su llave de agua tiene una filtración de agua desde la parte posterior de la llave de agua, reemplace dos aros O (1) en el adaptador del surtidor (2).

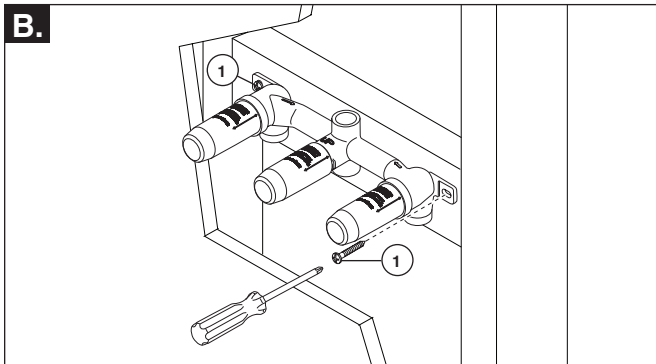
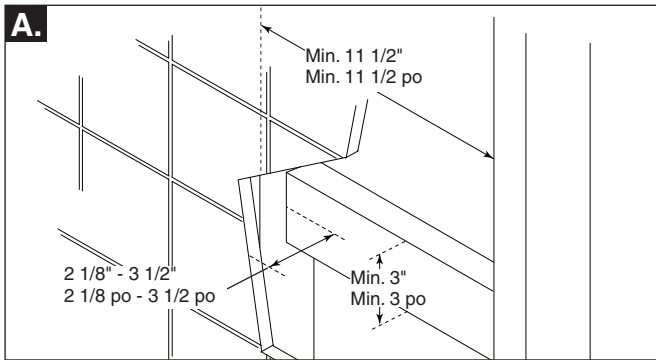
- Afloje el tornillo de ajuste (3) en la parte inferior de la llave de agua o grifo y hale el surtidor directamente hacia fuera para sacarlo del adaptador.
- Destornille el adaptador (2) girándolo en dirección contraria a las manecillas del reloj.
- Quite los aros O viejos (1) y reemplácelos con nuevos.
- Cuidadosamente empuje el adaptador del surtidor (2) otra vez en la espiga enroscada y atornille el adaptador en dirección de las manecillas del reloj hasta que tropiece con la tuerca (4). Apriete firmemente con la llave de tuercas pero no demasiado.
- Con cuidado, empuje el surtidor en el adaptador de éste hasta que el surtidor contacte la superficie de la pared. Apriete el tornillo de ajuste.

## ENTRETIEN – BEC

### COUPEZ L'ALIMENTATION EN EAU AVANT D'ENTREPRENDRE L'ENTRETIEN DE LA SOUPAPE OU DU BEC

Si le robinet fuit par l'arrière du bec, remplacez les deux joints toriques (1) sur l'adaptateur du bec (2).

- Desserrez la vis de calage (3) qui se trouve sur le côté inférieur du bec et tirez directement sur le bec pour le retirer de l'adaptateur.
- Desserrez l'adaptateur (2) en le tournant dans le sens antihoraire.
- Enlevez les vieux joints toriques (1) et remplacez-les par des neufs.
- Remontez l'adaptateur du bec (2) en le poussant doucement sur la tige filetée et vissez l'adaptateur dans le sens horaire jusqu'à ce qu'il entre en contact avec l'écrou (4). Serrez fermement avec une clé, mais pas excessivement.
- Poussez le bec doucement sur l'adaptateur jusqu'à ce qu'il entre en contact avec la surface du mur. Serrez la vis de calage.

**1****FAUCET INSTALLATION**

**NOTE:** It is very important that the spout tip of this faucet be at least 1" minimum above the rim of the bowl after installation. Lay out your installation carefully to assure this air gap.

- A.** Construct a suitable stud brace for mounting of the valve body. Refer to the roughing-in dimensions located on the plaster guard sleeves on valve body. **NOTE:** Indicated min. / max. roughing-in dimensions are to finished wall. If tile or another surface is to be added after installation, this must be considered. A suggested framing example is shown above. Your installation may have different framing requirements than those shown.
- B.** Attach the valve body to the stud brace with suitable screws (1). The valve body is designed to be fed with the water supplies from underneath. This can however be changed to ceiling supplies by changing cartridge assemblies from one side to the other. Secure the valve body after you have verified that installation is level and correct.

**INSTALACIÓN DE LA LLAVE DE AGUA**

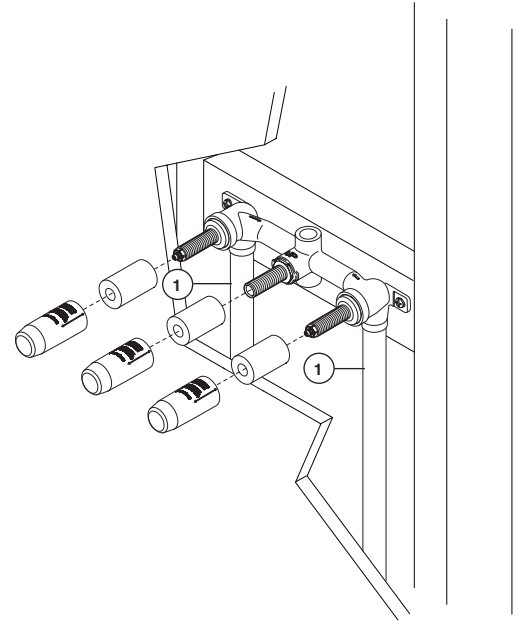
**NOTA:** Es muy importante que después de la instalación la punta del surtidor de esta llave de agua o grifo esté por lo menos a un mínimo de 1" sobre el borde del recipiente. Organice su instalación con cuidado para asegurarse que quede un espacio de aire.

- A.** Construya una viga o poste de soporte adecuado para montar el cuerpo de la válvula. Refiérase a las dimensiones de la instalación de tubería interior ubicada en las mangas protectoras del yeso en el cuerpo de la válvula. **NOTA:** Las dimensiones en la instalación de la tubería interior mín. / máx. son las indicadas a la pared terminada. También debe considerar si se va a agregar losa o alguna otra superficie después de la instalación. Arriba se muestra un ejemplo de la armazón. Su instalación puede tener otros requisitos para armar que los que se muestran.
- B.** Adhiera el cuerpo de la válvula a la viga de soporte con tornillos adecuados (1). La válvula está diseñada para recibir suministro de agua de abajo. Sin embargo, esto puede cambiarse para recibir suministros de agua desde el techo, al cambiar los ensambles de los cartuchos de un lado al otro. Asegure el cuerpo de la válvula después de haber verificado que la instalación está nivelada y correcta.

**INSTALLATION DU MÉLANGEUR**

**NOTE :** Il est très important que l'extrémité du bec de ce robinet se trouve à au moins 1 po au-dessus du bord de la cuvette après l'installation. Prenez soin d'installer l'appareil pour obtenir cet écart.

- A.** Posez entre les montants une latte horizontale assez solide pour y monter le corps du mélangeur. Reportez-vous aux dimensions d'installation brute indiquées sur les gabarits de plâtrage du corps du mélangeur. **NOTE :** Les dimensions minimum et maximum indiquées sont mesurées jusqu'à la paroi de finie. Si vous entendez poser des carreaux ou un autre matériau sur la surface murale après installation, tenez compte de cette épaisseur additionnelle. L'exemple ci-dessus montre un cadrage possible, mais votre installation pourrait avoir des exigences de construction différentes.
- B.** Posez le corps du mélangeur sur la latte horizontale à l'aide de vis adéquates (1). Le corps du mitigeur est conçu pour se raccorder à des tuyaux d'arrivée sortant du plancher. Cette configuration peut toutefois s'adapter à des tuyaux d'arrivée sortant du plafond en interchangeant les assemblages de cartouche d'un côté à l'autre. Fixez solidement le corps du mélangeur après vous être assuré que l'installation est correcte et de niveau.

**2****MAKE CONNECTIONS TO WATER LINES**

Install 1/2" hot and cold supply piping (1) to the valve body. Temporarily pull plaster guards and foam sleeves from valve body. Do not discard plaster guards or foam sleeves at this time. Temporarily attach handles to valve body. Turn on the water supplies to the valve body. Position a bucket in front of spout shank. Slowly open the hot and cold valve, and allow the water to flow from the spout shank, for at least one minute. Close valves and carefully inspect connections for leakage, with the water pressure on. Retighten if necessary, but do not over tighten. Repair as needed. Remove handles from valve body, and return them to carton. Reattach foam sleeves and plaster guards to valve body. Turn off water supplies, if needed. Firmly secure the valve body after you have verified that installation is level and correct.

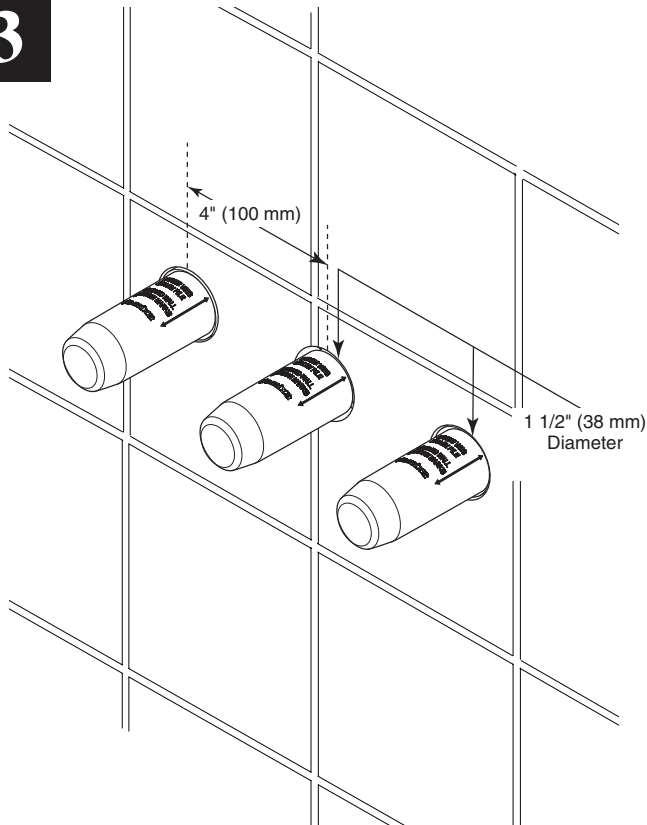
**HAGA LAS CONEXIONES A LAS TUBERÍAS O LÍNEAS DE AGUA**

Instale la tubería de 1/2" para los suministros de agua caliente y fría (1) al cuerpo de la válvula. Temporalmente hale los protectores del yeso de la pared y las mangas de goma espuma del cuerpo de la válvula. No deseché todavía el yeso de la pared o las mangas de goma espuma. Temporalmente conecte las manijas al cuerpo de la válvula. Abra los suministros de agua a la válvula. Coloque un cubo enfrente de la espiga del caño. Lentamente abra la válvula de agua caliente y la fría, y permita que el agua fluya de la espiga del caño, por lo menos por un minuto. Cierre las válvulas y cuidadosamente inspeccione si hay filtración o fugas, cuando hay presión de agua. Apriete otra vez si es necesario, pero no apriete demasiado. Repare cuando sea requerido. Retire las manijas del cuerpo de la válvula, y colóquelas de nuevo en el cartón. Fije las mangas de goma espuma y los protectores del yeso de la pared al cuerpo de la válvula. Cierre los suministros de agua, si es necesario. Firmemente fije el cuerpo de la válvula después que haya verificado si la instalación está nivelada y correcta.

**RACCORDEZ LES CONDUITES D'EAU FROIDE ET D'EAU CHAUDE**

Posez des tuyaux pour raccorder l'arrivée d'eau chaude et d'eau froide de 1/2" (1) au corps du mélangeur. Retirez temporairement tous les protecteurs et les manchons en mousse de la soupape. Ne jetez pas les protecteurs ni les manchons en mousse. Posez temporairement les manettes sur le corps du mélangeur. Ouvrez les robinets d'arrivée d'eau au corps du mélangeur. Placez un seau devant le manchon du bec. Ouvrez lentement les soupapes d'eau chaude et d'eau froide et laissez l'eau couler du manchon du bec pendant au moins une minute. Fermez les soupapes et vérifiez soigneusement l'étanchéité des raccords sous la pression de l'eau. Resserrez au besoin, mais prenez soin de ne pas trop resserrez. Réparez s'il y a lieu. Enlevez les manettes du corps du mélangeur et posez les dans le couffin de nouveau. Fixez de nouveau les manchons en mousse et les protecteurs sur le corps de robinet. Fermez les robinets d'arrivée, au besoin. Fixez solidement le corps du mélangeur après vous être assuré que l'installation est correcte et de niveau.

# 3



### COMPLETE WALL FINISH

Complete finish wall with 1 1/2" diameter holes for handle and spout shanks. Space hole centers 4" (100 mm) apart. **NOTE:** To ensure proper fit, do not oversize holes, beyond 1 3/4". Complete wall finish.

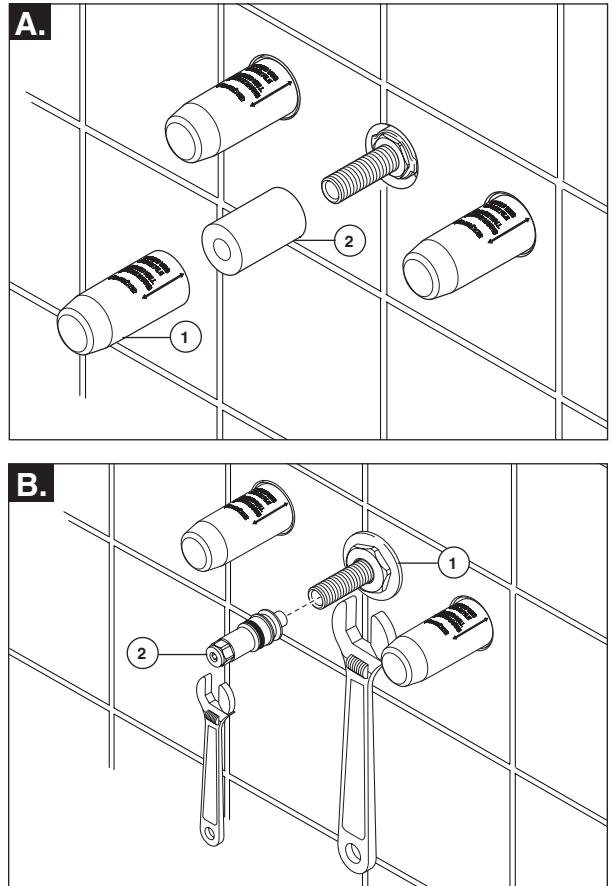
### COMPLETE EL ACABADO DE LA PARED

Complete el acabado de la pared con agujeros de 1 1/2" de diámetro para las espigas de la manija y el caño. Mantenga un espacio entre los centros de los agujeros de 4" (100 mm). **NOTA:** Para asegurar un ajuste apropiado, no taladre los agujeros más de 1 3/4". Complete el acabado de la pared.

### TERMINEZ LA FINITION DU MUR

Terminez le mur de finition en prévoyez des trous de 1 1/2 po de diamètre pour les manchons des manettes et du bec. Espacez les axes à 4 po (100 mm) de distance les uns des autres. **NOTE:** Pour assurer un bon ajustement, ne surdimensionnez pas les trous à plus de 1 3/4 po. Terminez la finition du mur.

# 4



### MOUNTING SPOUT ADAPTER

- A.** Remove plaster guard (1) and foam spacer (2) from threaded center stud on valve body.
- B.** Screw nut (1) onto center stud and tighten with a wrench but do not over tighten. Push spout adapter (2) onto center shank and screw it on until it hits against nut (1). Tighten with a wrench but do not over tighten.

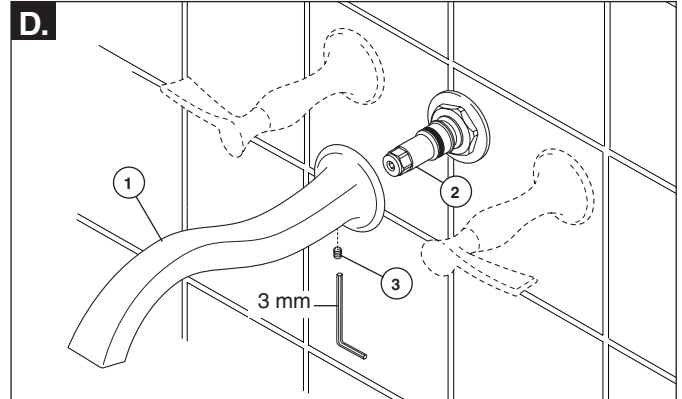
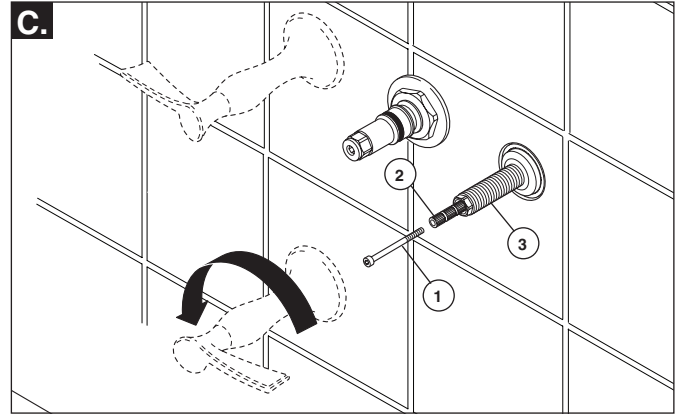
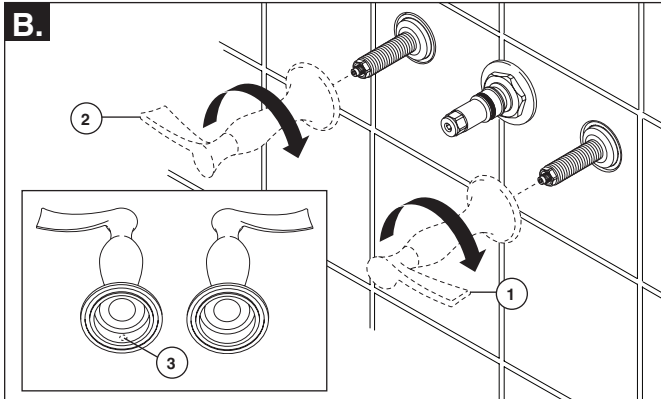
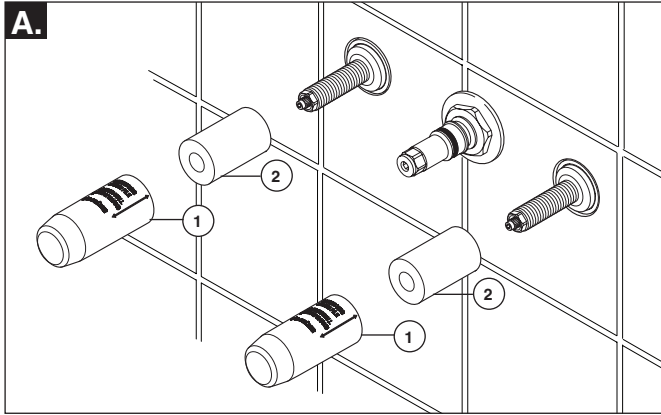
### INSTALACIÓN DEL ADAPTADOR DEL SURTIDOR

- A.** Quite el protector de yeso (1) y el separador de goma espuma (2) del perno enroscado en el centro ubicado en el cuerpo de la válvula.
- B.** Atornille la tuerca (1) en el perno en el centro y apriete con una llave de tuercas pero no apriete demasiado. Presione el adaptador del surtidor (2) en la varilla del centro y atornílelo hasta que se detenga contra la tuerca (1). Apriete con la llave de tuercas pero no apriete demasiado.

### MONTAGE DE L'ADAPTATEUR DU BEC

- A.** Enlevez le protecteur (1) et la pièce d'espacement en mousse (2) du goujon situé au centre du corps de la soupape.
- B.** Vissez l'écrou (1) sur le goujon central et serrez-le avec une clé; évitez de trop serrer. Poussez l'adaptateur du bec (2) sur le goujon central et vissez-le jusqu'à ce qu'il s'appuie contre l'écrou (1). Serrez avec une clé; évitez de trop serrer.

5



**MOUNTING HANDLES AND SPOUT**

**NOTE: HANDLE KITS SOLD SEPARATELY.**

- A.** Remove plaster guard (1) and foam spacers (2) from threaded studs on hot and cold valves.
- B.** Look on bottom inside of the handle and body assemblies (1 & 2) to identify hot (red dot) part (3). With valves in the off position, screw cold handle and body assembly (1) on threaded stud on right side of valve body. Take care to align handle and hold in desired position. (For lever handles this usually means pointing to the right or 3 o'clock). Screw assembly on until bottom of base contacts wall surface. Hand tighten only. Repeat this step for hot handle and body assembly (2) and again take care to position handle in desired position. (For lever handles this usually means pointing to the left or 9 o'clock). Screw assembly until bottom of base contacts wall surface. Hand tighten only.

- C. NOTE:** If handles do not align to your satisfaction, unscrew one or both handles and body assemblies until handle disengages from stem. Rotate handle one spline up or down and screw assembly onto threaded stud until it contacts wall surface. If handle alignment is still not satisfactory, remove one or both handle and body assemblies from the valve body. Using allen wrench provided, remove screw (1) and pull on spline adapter (2) until it just disengages from valve stem spline. If you are unable to remove spline adapter, unscrew threaded stud (3) with a wrench (note flats on end of threaded stud) to expose the spline adapter. Rotate one spline and reassemble with screw (1). Reassemble handle and body assembly taking care to align handle and hold in desired position. Repeat if necessary, moving spline adapter (2) forward or backward one spline at a time until desired handle direction is achieved.
- D.** Carefully slide spout (1) onto spout adapter (2) until back of spout contacts wall surface. Tighten set screw (3) on underneath side of spout with allen wrench provided with faucet.

**INSTALACIÓN DE LAS MANIJAS Y DEL SURTIDOR**

**NOTA: MANIJAS SE VENDEN POR SEPARADO.**

- A.** Quite el protector de yeso (1) y los separadores de goma (2) de los pernos enroscados en la válvula fría y la caliente.
- B.** Fíjese en la parte por debajo de los ensambles de la manija y del cuerpo (1 y 2) para identificar la pieza (3) caliente (punto rojo). Con las válvulas en la posición cerrada, atornille la manija para el agua fría y el ensamble del cuerpo (1) en el perno enroscado al lado derecho del cuerpo de la válvula. Tenga cuidado de alinear la manija y sujetarla en la posición deseada. (Generalmente, para las manijas estilo palanca esto quiere decir en dirección hacia la derecha o las 3 en el reloj). Atornille en ensamble hasta que el fondo de la base tenga contacto con la superficie de la pared. Sólo apriete a mano. Repita el paso con la manija caliente y la válvula (2) y otra vez tenga cuidado en colocar la manija en la posición deseada. (Generalmente, para las manijas estilo palanca esto quiere decir en dirección hacia la izquierda o las 9 en el reloj). Atornille el ensamble hasta que el fondo de la base tenga contacto con la superficie de la pared. Sólo apriete a mano.

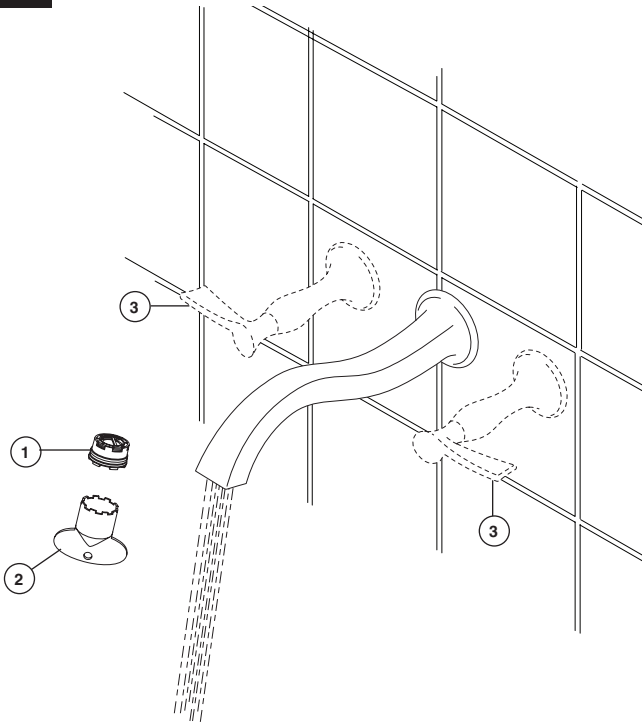
- C. NOTE:** Si las manijas no quedan alineadas a su satisfacción, destornille uno o ambos ensambles de manijas y cuerpos hasta que la manija se suelte de la espiga. Gire la manija lengüeta hacia arriba o hacia abajo y atornille el ensamble en el perno enroscado hasta que tenga contacto con la superficie de la pared. Si la alineación de la manija todavía no le satisface, quite uno o ambos ensambles de las manijas y del cuerpo de la válvula. Utilizando la llave allen suministrada, quite el tornillo (1) y hale el adaptador de lengüetas (2) hasta que casi se suelte de la lengüeta postiza en la varilla de la válvula. Si no puede sacar el adaptador de lengüetas, destornille el perno enroscado (3) con una llave de tuercas (fíjese en las partes chatas en el extremo del perno enroscado) para exponer el adaptador de lengüetas. Gire una lengüeta postiza y reensamble con el tornillo (1). Ensamble de nuevo el ensamble de la manija y del cuerpo con cuidado de alinear la manija y sujetarla en la posición deseada. Repita según sea necesario, moviendo el adaptador de la lengüeta (2) hacia adelante o hacia atrás 1 muescas hasta conseguir la dirección deseada de la manija.
- D.** Cuidadosamente deslice el surtidor (1) en el adaptador de éste hasta que la parte posterior del surtidor contacte la superficie de la pared. Apriete el tornillo de sujeción (2) en la parte de abajo del surtidor con la llave de tuercas (3) suministrada con la llave de agua/grifo.

**MONTAGE DES POIGNÉES ET DU BEC**

**NOTE : MANETTES EN KIT VENDUES SÉPARÉMENT.**

- A.** Retirez le protecteur (1) et les pièces d'espacement (2) des goujons filetés sur les soupapes d'eau chaude et d'eau froide.
- B.** Observez le fond des corps de manette (1 et 2). Le point rouge identifie les éléments (3) du côté eau chaude. Alors que les soupapes sont fermées, vissez la manette d'eau froide et son corps (1) sur le goujon fileté du côté droit du corps de soupape. Prenez soin de bien positionner la poignée et de la maintenir dans la position voulue. (S'il s'agit d'une manette-levier, elle doit généralement pointer vers la droite ou se trouver à la position 3 heures.) Vissez l'ensemble jusqu'à ce que le fond de la base entre en contact avec la surface du mur. Serrez à la main seulement. Répétez l'étape pour la manette d'eau chaude et son corps (2) et, cette fois encore, orientez la manette correctement. (S'il s'agit d'une manette-levier, elle doit généralement pointer vers la gauche ou se trouver à la position 9 heures.) Vissez l'ensemble jusqu'à ce que le fond de la base entre en contact avec la surface du mur. Serrez à la main seulement.

- C. NOTE :** Si les manettes ne sont pas orientées correctement, desserrez une manette et son corps ou les deux ensembles jusqu'à ce que la manette se bère de la tige. Tournez la manette d'une cannellure vers le haut ou vers le bas, puis vissez l'ensemble sur le goujon fileté jusqu'à ce qu'il s'appuie contre le mur. Si les manettes ne sont toujours pas orientées correctement, enlevez une manette et son corps ou les deux ensembles du corps de soupape. À l'aide de la clé Allen fournie, enlevez la vis (1) et tirez sur l'adaptateur cannelé (2) jusqu'à ce qu'il se libère des cannellures de la tige de soupape. Si vous êtes incapable d'enlever l'adaptateur cannelé, dévissez le goujon fileté (3) à l'aide d'une clé (placez-la sur les méplats à l'extrémité du goujon fileté) pour exposer l'adaptateur cannelé. Tournez-le d'une cannellure, puis remettez la vis (1) en place. Réassemblez la manette et le corps en prenant soin de bien positionner la manette et de la maintenir dans la position voulue. Répétez l'opération au besoin en déplaçant l'adaptateur cannelé (2) de 1 cran vers l'avant ou l'arrière jusqu'à ce que la manette soit orientée correctement.
- D.** Faites glissez soigneusement le bec (1) sur l'adaptateur du bec jusqu'à ce que le dos du bec entre en contact avec la surface du mur. Serrez la vis de calage (2) située en dessous du bec à l'aide de la clé Allen (3) fournie avec le robinet.



### FLUSH YOUR SYSTEM

Remove aerator (1) using plastic wrench (2) provided with your faucet.

**NOTE: You may need to turn on cold water slightly to help push out aerator.** Turn both faucet handles (3) to full open position. Turn on hot and cold supplies (if not already open) and flush water lines for one minute.

**Important:** This flushes away any debris that could cause damage to internal parts or disrupt water flow from your faucet.

After flushing, turn handles to off position and reassemble aerator using plastic key.

### HAGA FLUIR EL AGUA POR SU SISTEMA

Quite el aireador (1) usando la llave plástica (2) suministrada con su llave de agua. **NOTA: Puede necesitar abrir el agua fría para ayudarlo a sacar el aireador.** Gire ambas llaves de agua (3) a la posición completamente abierta. Abra los suministros de agua caliente y fría (si todavía no se han abierto) y deje que el agua corra por las tuberías por un minuto.

**Importante:** Esto limpia cualquier escombros que pudiera causar daño a las partes internas o interrumpir el flujo del agua de su llave de agua ó grifo.

Después de dejar correr el agua, cierre el agua con ambas manijas y reensamble el aireador usando la llave plástica azul.

### RINCEZ L'INSTALLATION

Enlevez l'aérateur (1) à l'aide de la clé en plastique (2) fournie avec le robinet.

**NOTE : vous pourrez devoir faire couler l'eau froide un peu pour déloger l'aérateur.** Amenez les deux manettes (3) en position d'ouverture maximale. Rétablissez l'arrivée d'eau chaude et d'eau froide, si vous ne l'avez pas déjà fait, et laissez couler l'eau une minute pour rincer la tuyauterie. **Important :** cette opération vise à évacuer les corps étrangers qui pourraient abîmer les éléments internes de votre robinet et nuire à son bon fonctionnement.

Une fois le rinçage terminé, fermez le robinet et remontez l'aérateur au moyen de la clé en plastique bleue.