

62304

BRIZO®**TWO HANDLE WALL MOUNTED LAVATORY FAUCETS**

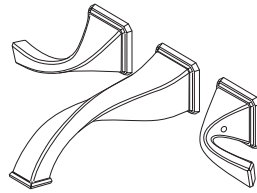
62304

**LLAVES DE AGUA - GRIFOS - DE DOS MANIJAS PARA
INSTALACIÓN EN LA PARED**

62304

ASME A112.18.1 / CSA B125.1
ICC/ANSI A117.1

62304

Model/Modelo/Modèle
65830LF**Virage™** Series/Series/Seria

62304

62304

62304

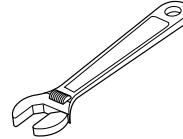
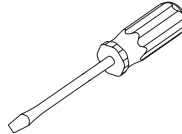
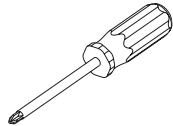
Write purchased model number here.
Escriba aquí el número del modelo comprado.
Inscrivez le numéro de modèle ici.

62304

62304

You may need / Usted puede necesitar / Articles dont vous pouvez avoir besoin:

62304



62304

62304

For easy installation of your Brizo® faucet you will need:

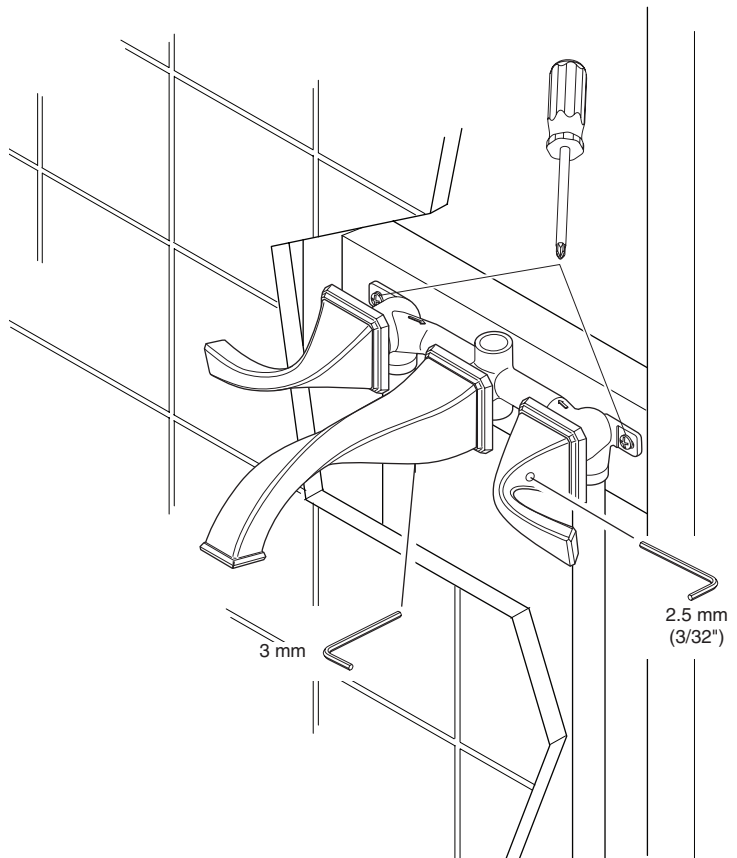
- To **READ ALL** the instructions completely before beginning.
- To **READ ALL** warnings, care, and maintenance information.
- To complete the deck and valve rough-in prior to installing this trim kit.

Para instalación fácil de su llave Brizo® usted necesitará:

- **LEER TODAS** las instrucciones completamente antes de empezar.
- **LEER TODOS** los avisos, cuidados, e información de mantenimiento.
- Para completar el borde y la instalación de válvulas dentro de las paredes previa a la instalación de la llave y sus accesorios.

Pour installer votre robinet Brizo® facilement, vous devez:

- **LIRE TOUTES** les instructions avant de débiter;
- **LIRE TOUS** les avertissements ainsi que toutes les instructions de nettoyage et d'entretien;
- Installez le corps du robinet et terminez le pourtour du bain avant de poser les accessoires de finition.



Cleaning and Care

Care should be given to the cleaning of this product. Although its finish is extremely durable, it can be damaged by harsh abrasives or polish. To clean, simply wipe gently with a damp cloth and blot dry with a soft towel.

LIFETIME FAUCET AND FINISH LIMITED WARRANTY

All parts and finishes of the Brizo® faucet are warranted to the original consumer purchaser to be free from defects in material & workmanship for as long as the original consumer purchaser owns their home. Delta Faucet Company recommends using a professional plumber for all installation & repair.

Delta will replace, FREE OF CHARGE, during the warranty period, any part or finish that proves defective in material and/or workmanship under normal installation, use and service. Replacement parts may be obtained by calling 1-877-345-BRIZO (2749) (in the U.S. and Canada) or by writing to:

In the United States:
Delta Faucet Company
Product Service
55 E. 111th Street
Indianapolis, IN 46280

In Canada:
Masco Canada
Technical Service Centre
420 Burbrook Place
London, ON N6A 4L6

This warranty is extensive in that it covers replacement of all defective parts and even finish, but these are the only two things that are covered. LABOR CHARGES AND/OR DAMAGE INCURRED IN INSTALLATION, REPAIR, OR REPLACEMENT AS WELL AS ANY OTHER KIND OF LOSS OR

DAMAGES ARE EXCLUDED. Proof of purchase (original sales receipt) from the original consumer purchaser must be made available to Delta for all warranty claims. THIS IS THE EXCLUSIVE WARRANTY BY DELTA FAUCET COMPANY, WHICH DOES NOT MAKE ANY OTHER WARRANTY OF ANY KIND, INCLUDING THE IMPLIED WARRANTY OF MERCHANTABILITY.

This warranty excludes all industrial, commercial & business usage, whose purchasers are hereby extended a five year limited warranty from the date of purchase, with all other terms of this warranty applying except the duration of the warranty. This warranty is applicable to Brizo® faucets manufactured after January 1, 1995.

Some states/provinces do not allow the exclusion or limitation of incidental or consequential damages, so the above limitation or exclusion may not apply to you. Any damage to this faucet as a result of misuse, abuse, or neglect, or any use of other than genuine Delta® replacement parts WILL VOID THE WARRANTY.

This warranty gives you specific legal rights, and you may also have other rights which vary from state/province to state/province. It applies only for Brizo® faucets installed in the United States of America, Canada, and Mexico.

© 2009, Masco Corporation of Indiana

Limpieza y Cuidado de su Llave

Tenga cuidado al limpiar este producto. Aunque su acabado es sumamente durable, puede ser afectado por agentes de limpieza o para pulir abrasivos. Para limpiar su llave, simplemente frótelas con un trapo húmedo y luego séquelas con una toalla suave.

GARANTÍA LIMITADA DE POR VIDA DE LA LLAVE Y SU ACABADO

Todas las piezas y acabados de la llave Brizo® están garantizados al consumidor comprador original, de estar libres de defectos de material y fabricación, por el tiempo que el consumidor comprador sea dueño de su casa. Delta Faucet Company recomienda que use un plomero profesional para todas las instalaciones y reparaciones.

Delta reemplazará, LIBRE DE CARGO, durante el período de garantía, cualquier pieza o acabado que pruebe tener defectos de material y/o fabricación bajo instalación normal, uso y servicio. Piezas de repuesto pueden ser obtenidas llamando al 1-877-345-BRIZO (2749) (en los Estados Unidos y Canadá) o escribiendo a:

En los Estados Unidos:
Delta Faucet Company
Product Service
55 E. 111th Street
Indianapolis, IN 46280

En Canadá:
Masco Canada
Technical Service Centre
420 Burbrook Place
London, ON N6A 4L6

Esta garantía es extensiva en lo que cubre el reemplazamiento de todas las piezas defectuosas y hasta el acabado, pero éstas son las únicas dos cosas que están cubiertas. CARGOS DE LABOR Y/O DAÑOS INCURRIDOS EN LA INSTALACIÓN, REPARACIÓN,

O REEMPLAZAMIENTO COMO TAMBIÉN CUALQUIER OTRO TIPO DE PÉRDIDA O DAÑOS ESTÁN EXCLUIDOS. Prueba de compra (recibo original de venta) del comprador consumidor original debe de ser disponible a Delta para todos los reclamos. ESTA ES LA GARANTÍA EXCLUSIVA DE DELTA FAUCET COMPANY, QUE NO HACE CUALQUIER OTRA GARANTÍA DE CUALQUIER TIPO, INCLUYENDO LA GARANTÍA IMPLÍCITA DE COMERCIALIZACIÓN.

Esta garantía excluye todo uso industrial, comercial y de negocio, cuyos compradores se les da una garantía limitada extendida de cinco años desde la fecha de compra, con todos los otros términos de esta garantía aplicados, excepto el de duración de ésta. Esta garantía es aplicable a las llaves de Brizo® fabricadas después de Enero 1, 1995.

Algunos estados/provincias no permiten la exclusión o limitación de daños incidentales o consecuentes, de manera que la limitación o exclusión arriba escrita puede no aplicarle a usted. Cualquier daño a esta llave, resultado de mal uso, abuso, o descuido, o cualquier otro uso de piezas de repuesto que no sean genuinas de Delta® ANULARÁN LA GARANTÍA.

Esta garantía le da derechos legales específicos, y usted puede, también tener otros derechos que varían de estado/provincia a estado/provincia. Es aplicable sólo a las llaves Brizo® instaladas en los Estados Unidos de América, Canadá y México.

© 2009, Division de Masco Indiana

Instructions de nettoyage

Il faut le nettoyer avec soin. Même si son fini est extrêmement durable, il peut être abîmé par des produits fortement abrasifs ou des produits de polissage. Il faut simplement le frotter doucement avec un chiffon humide et le sécher à l'aide d'un chiffon doux.

GARANTIE À VIE LIMITÉE DES ROBINETS ET DE LEURS FINIS

Toutes les pièces et les finis du robinet Brizo® sont protégés contre les défauts de matériau et les vices de fabrication par une garantie qui est consentie au premier acheteur et qui demeure valide tant que celui-ci demeure propriétaire de sa maison. Delta recommande de faire appel à un plombier compétent pour l'installation et la réparation du robinet.

Pendant la période de garantie, Delta remplacera GRATUITEMENT toute pièce ou tout fini, présentant une déféctuosité de matériau ou un vice de fabrication pour autant que l'appareil ait été installé, utilisé et entretenu correctement. Pour obtenir des pièces de rechange, veuillez communiquer par téléphone au numéro 1-877-345-BRIZO (2749) (aux États-Unis ou au Canada) et par écrit à l'une des adresses suivantes :

Aux États-Unis
Delta Faucet Company
Product Service
55 E. 111th Street
Indianapolis, IN 46280

Au Canada
Masco Canada
Centre de services techniques
420 Burbrook Place
London, Ontario N6A 4L6

La présente garantie s'applique au remplacement de toutes les pièces défectueuses, y compris le fini, et elle ne couvre que ces éléments. LES FRAIS DE MAIN-D'OEUVRE ET (OU) LES DOMMAGES PROVOQUÉS AU COURS DE L'INSTALLATION, DE LA RÉPARATION OU DU REMPLACEMENT D'UN ÉLÉMENT AINSI QUE LES PERTES OU DOMMAGES DE TOUTE

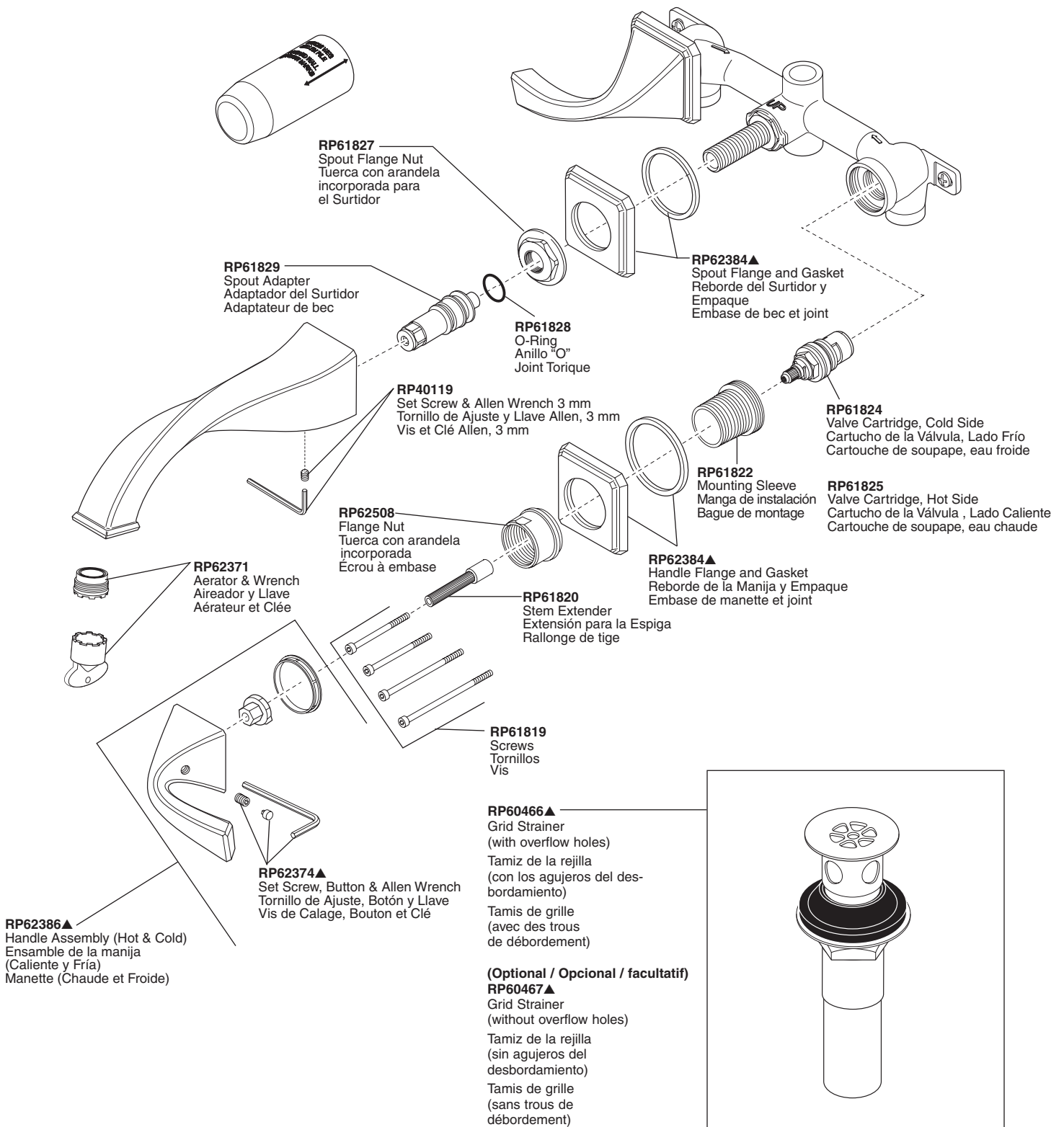
AUTRE NATURE NE SONT PAS COUVERTS PAR LA GARANTIE. Toute réclamation en vertu de la présente garantie doit être adressée à Delta, accompagnée de la preuve d'achat (original de la facture) du premier acheteur. CETTE GARANTIE EST LA SEULE OFFERTE PAR DELTA FAUCET COMPANY OU DELTA FAUCET CANADA, SELON LE CAS. ELLE EXCLUT TOUTE AUTRE GARANTIE, Y COMPRIS LA GARANTIE IMPLICITE DE QUALITÉ MARCHANDE.

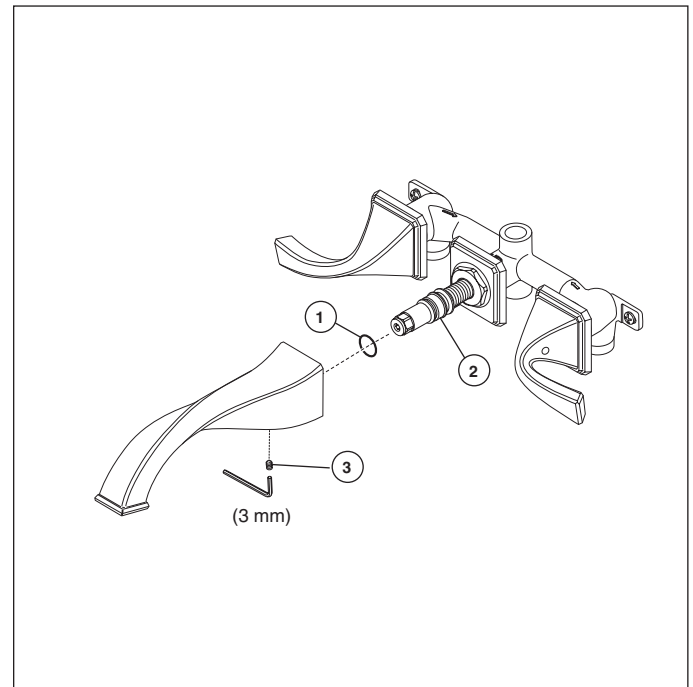
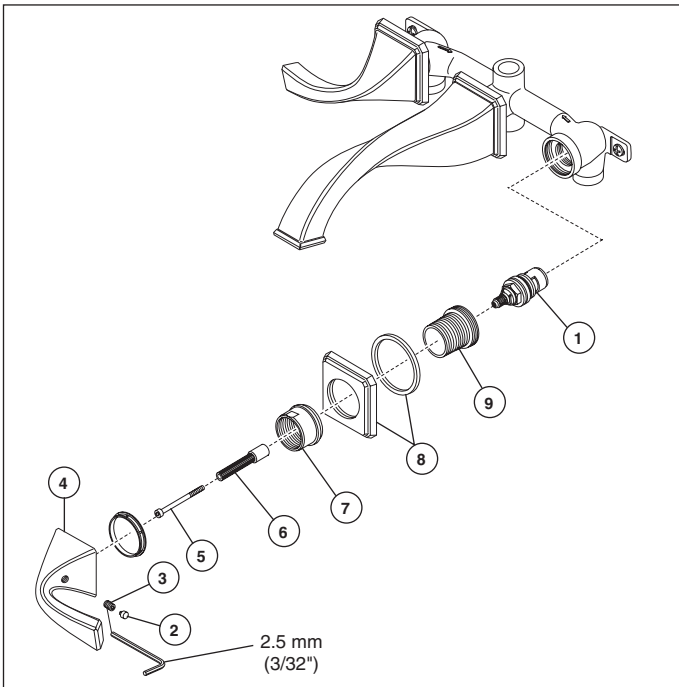
Les robinets installés dans un établissement industriel ou commercial ou dans une place d'affaires sont protégés par une garantie étendue de cinq ans qui prend effet à compter de la date d'achat. Toutes les autres conditions de la garantie de cinq ans sont identiques à celle de la présente garantie. La présente garantie s'applique à tous les robinets Brizo® fabriqués après le 1er janvier 1995.

Dans les États ou les provinces où il est interdit d'exclure ou de limiter les responsabilités à l'égard des dommages indirects ou fortuits, les exclusions et les limites susmentionnées ne s'appliquent pas. Les dommages résultant d'une mauvaise utilisation, d'une utilisation abusive de la négligence ou de l'utilisation de pièces autres que des pièces d'origine Delta® RENDENT LA GARANTIE NULLE ET SANS EFFET.

La présente garantie vous donne des droits précis qui peuvent varier selon votre lieu de résidence. Elle ne s'applique qu'aux robinets Brizo® installés aux États-Unis, au Canada et au Mexique.

© 2009, Masco Corporation de Indiana





MAINTENANCE – VALVES

SHUT OFF WATER SUPPLIES BEFORE SERVICING VALVE OR SPOUT ASSEMBLIES

If your faucet leaks out of spout or around handle body, replace valve cartridge (1).

- A. Remove button (2) and set screw (3). Pull off handle (4).
- B. Remove screw (5) and stem extender (6).
- C. Remove flange nut (7), flange and gasket (8).
- D. Remove mounting sleeve (9).
- E. Unscrew cartridge by turning it counterclockwise using a 19 mm hex socket wrench.
- F. Install new cartridge and assemble other parts in reverse order. **NOTE: Line up handles with valves in closed position before refitting handles.**

MAINTENANCE – SPOUT

SHUT OFF WATER SUPPLIES BEFORE SERVICING VALVE OR SPOUT ASSEMBLIES

If your faucet leaks at base of spout, replace o-ring (1) on spout adapter (2).

- A. Loosen set screw (3) on bottom side of spout and pull straight out on spout to remove it from adapter.
- B. Replace o-ring (1) on adapter (2).
- C. Reassemble in reverse order.
- D. If leak continues replace adapter (2).

MANTENIMIENTO – VÁLVULAS

CIERRE LOS SUMINISTROS DE AGUA ANTES DE HACERLE EL MANTENIMIENTO A LA VÁLVULA O AL SURTIDOR.

Si el agua se está filtrando por e caño o por debajo de la manija-- reemplace el cartucho de la válvula (1).

- A. Quite el botón (2) y el tornillo de presión (3). Arranque la manija (4).
- B. Quite el tornillo (5) y el suplemento del tronco (6).
- C. Quite la tuerca con arandela incorporada (7), el reborde de la manija y la empaque (8).
- D. Quite la manga de instalación (9).
- E. Desatornille el cartucho dándole vuelta a la izquierda usando un maleficio de 19 milímetros llave de socket.
- F. Instale el nuevo cartucho y ensamble otras piezas en orden inverso. **NOTA: Formación manijas con las válvulas en la posición cerrada antes de reinstalar las manijas.**

MANTENIMIENTO – SURTIDOR

CIERRE LOS SUMINISTROS DE AGUA ANTES DE HACERLE EL MANTENIMIENTO A LA VÁLVULA O AL SURTIDOR.

Si la llave de agua tiene una filtración o fuga de agua, cambie el aro-O (1) en el adaptador del surtidor (2).

- A. Afloje el tornillo de ajuste (3) en la parte de abajo del surtidor y hale el surtidor directamente hacia fuera para sacarlo del adaptador.
- B. Cambie el aro-O (1) en el adaptador (2).
- C. Ensamble otra vez en orden inverso.
- D. Si el escape del agua continúa sustituya el adaptador (2).

ENTRETIEN – SOUPAPE

COUPEZ L'ALIMENTATION EN EAU AVANT D'ENTREPRENDRE L'ENTRETIEN DE LA SOUPAPE OU DU BEC

Si votre robinet coule hors du bec ou autour du corps de traitement, substituez la cartouche de valve (1).

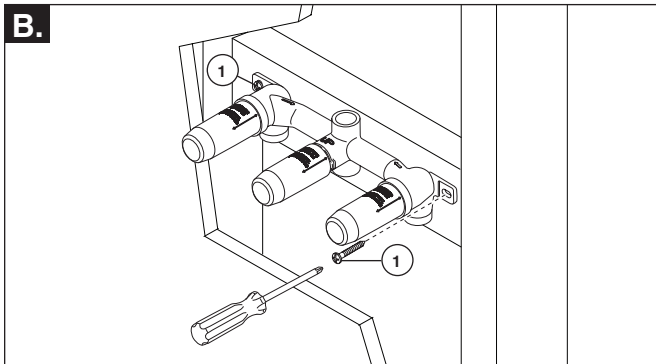
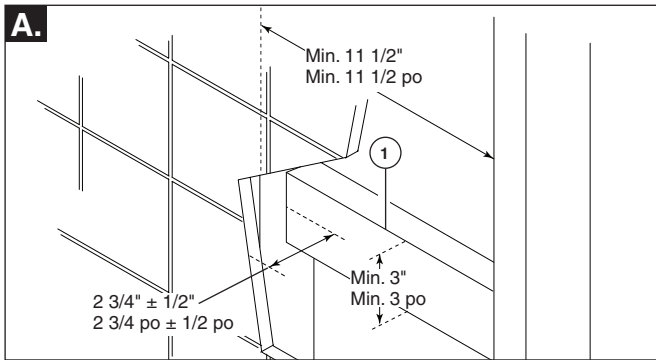
- A. Retirez le bouton (2) et la vis de réglage (3). Retirez le traitement (4).
- B. Retirez la vis (5) et l'unité d'extension de tige (6).
- C. Remove flange nut (7), flange and gasket (8).
- D. Retirez la douille de support (9).
- E. Dévissez la cartouche en la tournant dans le sens contraire des aiguilles d'une montre utilisant un hexa de 19 millimètres clé à douille.
- F. Installez la nouvelle cartouche et assemblez d'autres pièces à l'envers la commande. **NOTE : Ligne traitements avec des valves en position de fermeture avant de remettre des traitements en état.**

ENTRETIEN – BEC

COUPEZ L'ALIMENTATION EN EAU AVANT D'ENTREPRENDRE L'ENTRETIEN DE LA SOUPAPE OU DU BEC

Si le robinet fuit par la base du bec, remplacez le joint torique (1) sur l'adaptateur de bec (2).

- A. Desserrez la vis de calage (3) du côté inférieur du bec et tirez directement sur le bec pour le retirer de l'adaptateur.
- B. Reposez le joint torique (1) sur l'adaptateur (2).
- C. Reposez les éléments dans l'ordre inverse à celui de la dépose.
- D. Si la fuite continue substituez l'adaptateur (2).

1**FAUCET INSTALLATION**

- A.** Construct a suitable stud brace for mounting of the valve body. Refer to the roughing-in dimensions located on the plaster guard sleeves on valve body. Front of stringer (1) must be $2\ 3/4" \pm 1/2"$ from finished wall. **NOTE: Indicated min. / max. roughing-in dimensions are to finished wall.** If tile or another surface is to be added after installation, this must be considered. A suggested framing example is shown above. Your installation may have different framing requirements than those shown.
- B.** Attach the valve body to the stud brace with suitable screws (1). The valve body is designed to be fed with the water supplies from underneath. This can however be changed to ceiling supplies by changing cartridge assemblies from one side to the other. Secure the valve body after you have verified that installation is level and correct.

INSTALACIÓN DE LA LLAVE DE AGUA

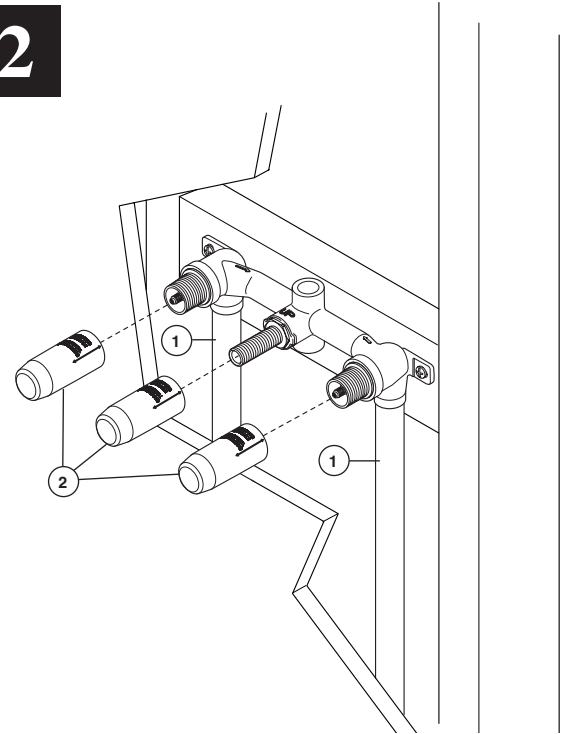
NOTA: Es muy importante que después de la instalación la punta del surtidor de esta llave de agua o grifo esté por lo menos a un mínimo de 1" sobre el borde del recipiente. Organice su instalación con cuidado para asegurarse que quede un espacio de aire.

- A.** Construya un soporte adecuado en la viga detrás de la pared para instalar el cuerpo de la válvula. Tome nota de las dimensiones para las instalaciones detrás de la pared que se encuentran en las mangas para la protección de yeso en el cuerpo de la válvula. El frente del larguero (1) debe estar a $2\ 3/4" \pm 1/2"$ de la pared acabada. **NOTA: Las dimensiones mínimas/máximas indicadas de las instalaciones son hasta la pared acabada.** Debe considerar esto si va a colocar losa u otra superficie en la pared después de la instalación. Arriba se muestra un ejemplo de un entramado. Su instalación puede tener requisitos diferentes para entramar que los que se muestran arriba.
- B.** Conecte el cuerpo de la válvula a la viga de soporte con los tornillos adecuados (1). El cuerpo de la válvula está diseñado para deslizarse con las tuberías de agua desde por debajo. Sin embargo, esto puede cambiarse a los suministros en el techo al cambiar los ensamblajes del cartucho de un lado al otro. Fije el cuerpo de la válvula después que haya verificado que la instalación está nivelada y correcta.

INSTALLATION DU MÉLANGEUR

NOTE : Il est très important que l'extrémité du bec de ce robinet se trouve à au moins 1 po au-dessus du bord de la cuvette après l'installation. Prenez soin d'installer l'appareil pour obtenir cet écart.

- A.** Construisez une entretoise solide pour monter le corps de soupapes. Les dimensions pour la plomberie brute sont indiquées sur les manchons du protecteur monté sur le corps de soupapes. L'avant de l'entretoise (1) doit présenter un retrait de $2\ 3/4" \pm 1/2"$ po par rapport à la surface du mur fini. **NOTE :** Les dimensions min. et max. indiquées pour la plomberie brute sont mesurées par rapport à la surface du mur fini. Si vous placez des carreaux ou un autre revêtement sur le mur, vous devez en tenir compte. La figure ci-dessus montre une façon de charpenter le mur. Votre installation peut nécessiter une charpente différente de celle montrée.
- B.** Fixez le corps de soupapes à l'entretoise avec des vis adéquates (1). Le corps de soupapes est conçu pour être installé de manière que les entrées d'eau se trouvent en dessous. Si vous l'installez pour que les entrées d'eau se trouvent sur le dessus, vous devez changer les cartouches de côté. Fixez le corps de soupapes après vous être assuré qu'il est de niveau et installé correctement.

2**WATER LINE CONNECTIONS**

Install $1/2"$ hot and cold supply piping (1) to the valve body. Temporarily pull plaster guards (2) from valve body. Do not discard plaster guards at this time. Temporarily attach handles to valve body. Turn on the water supplies to the valve body. Position a bucket in front of spout shank. Slowly open the hot and cold valve, and allow the water to flow from the spout shank, for at least one minute. Close valves and carefully inspect connections for leakage, with the water pressure on. Retighten if necessary, but do not over tighten. Repair as needed. Remove handles from valve body, and return them to carton. Reattach plaster guards to valve body. Turn off water supplies, if needed. Firmly secure the valve body after you have verified that installation is level and correct.

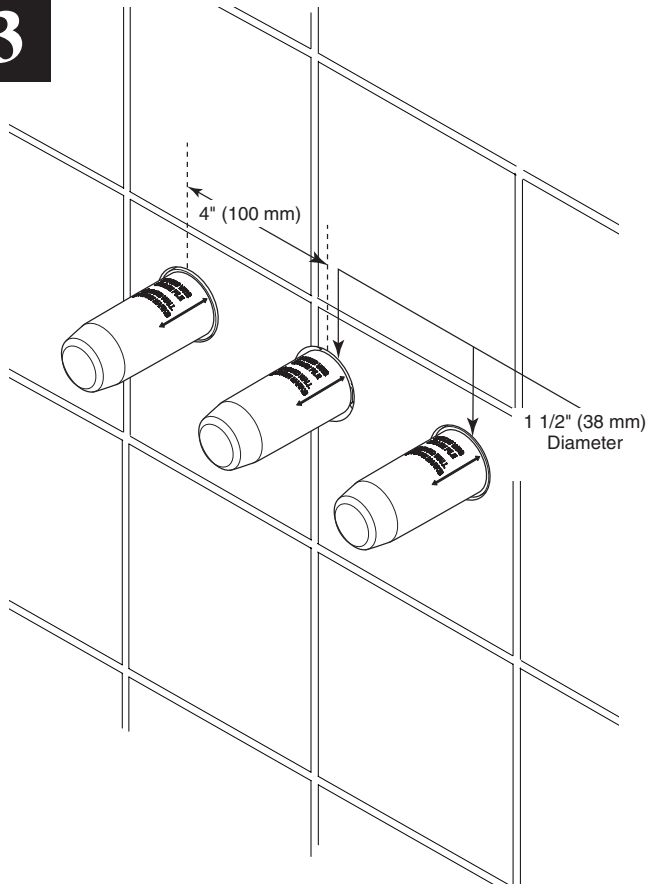
HAGA LAS CONEXIONES A LAS TUBERÍAS O LÍNEAS DE AGUA

Instale la tubería de $1/2"$ para los suministros de agua caliente y fría (1) al cuerpo de la válvula. Temporalmente hale los protectores del yeso (2) de la pared del cuerpo de la válvula. No deseché todavía el yeso de la pared. Temporalmente conecte las manijas al cuerpo de la válvula. Abra los suministros de agua a la válvula. Coloque un cubo enfrente de la espiga del caño. Lentamente abra la válvula de agua caliente y la fría, y permita que el agua fluya de la espiga del caño, por lo menos por un minuto. Cierre las válvulas y cuidadosamente inspeccione si hay filtración o fugas, cuando hay presión de agua. Apriete otra vez si es necesario, pero no apriete demasiado. Repare cuando sea requerido. Retire las manijas del cuerpo de la válvula, y colóquelas de nuevo en el cartón. Fije los protectores del yeso de la pared al cuerpo de la válvula. Cierre los suministros de agua, si es necesario. Firmemente fije el cuerpo de la válvula después que haya verificado si la instalación está nivelada y correcta.

RACCORDEZ LES CONDUITES D'EAU FROIDE ET D'EAU CHAUDE

Posez des tuyaux pour raccorder l'arrivée d'eau chaude et d'eau froide de $1/2"$ po (1) au corps du mélangeur. Retirez temporairement tous les protecteurs (2) du corps de la soupape. Ne jetez pas les protecteurs. Posez temporairement les manettes sur le corps du mélangeur. Ouvrez les robinets d'arrivée d'eau au corps du mélangeur. Placez un seau devant le manchon du bec. Ouvrez lentement les soupapes d'eau chaude et d'eau froide et laissez l'eau couler du manchon du bec pendant au moins une minute. Fermez les soupapes et vérifiez soigneusement l'étanchéité des raccords sous la pression de l'eau. Resserrez au besoin, mais prenez soin de ne pas trop resserrez. Réparez s'il y a lieu. Enlevez les manettes du corps du mélangeur et posez les dans le carton de nouveau. Fixez de nouveau les protecteurs sur le corps de robinet. Fermez les robinets d'arrivée, au besoin. Fixez solidement le corps du mélangeur après vous être assuré que l'installation est correcte et de niveau.

3



COMPLETE WALL FINISH

Complete finish wall with 1 1/2" diameter holes for handle and spout shanks. Space hole centers 4" (100 mm) apart. **NOTE:** To ensure proper fit, do not oversize holes, beyond 1 3/4". Complete wall finish.

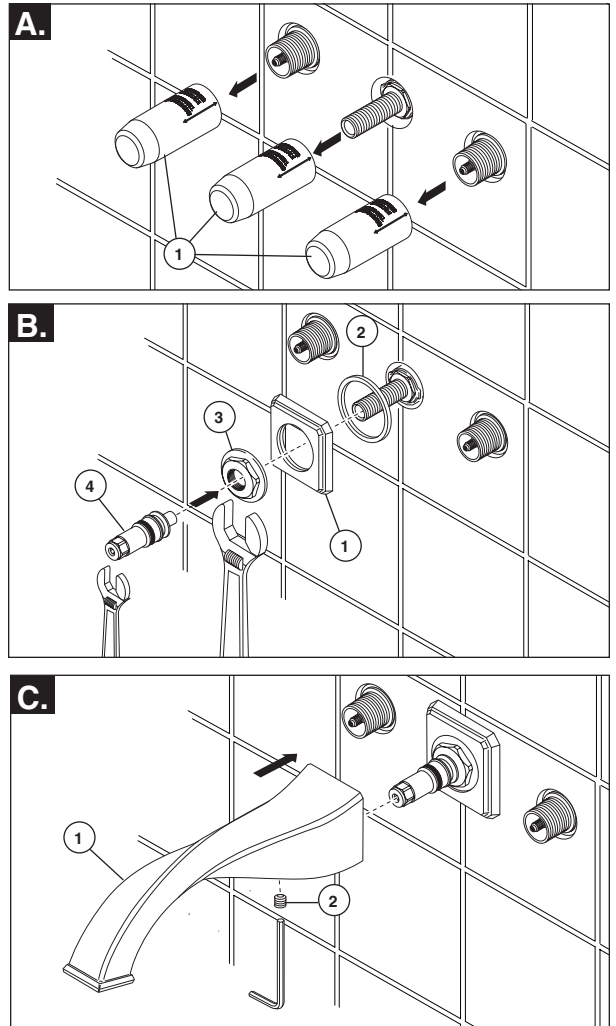
COMPLETE EL ACABADO DE LA PARED

Complete el acabado de la pared con agujeros de 1 1/2" de diámetro para las espigas de la manija y el caño. Mantenga un espacio entre los centros de los agujeros de 4" (100 mm). **NOTA:** Para asegurar un ajuste apropiado, no taladre los agujeros más de 1 3/4". Complete el acabado de la pared.

TERMINEZ LA FINITION DU MUR

Terminez le mur de finition en prévoyez des trous de 1 1/2 po de diamètre pour les manchons des manettes et du bec. Espacez les axes à 4 po (100 mm) de distance les uns des autres. **NOTE:** Pour assurer un bon ajustement, ne surdimensionnez pas les trous à plus de 1 3/4 po. Terminez la finition du mur.

4



SPOUT FLANGE AND SPOUT INSTALLATION

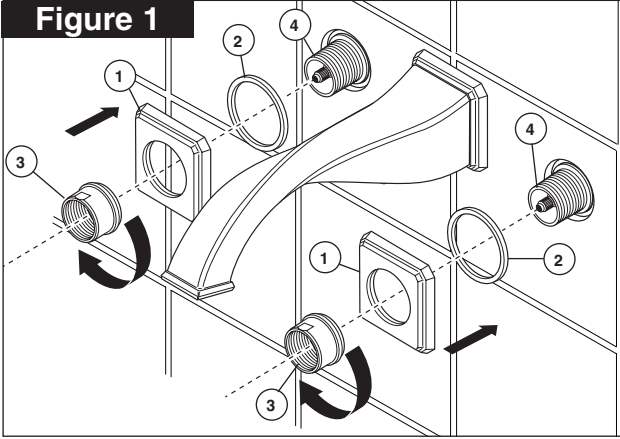
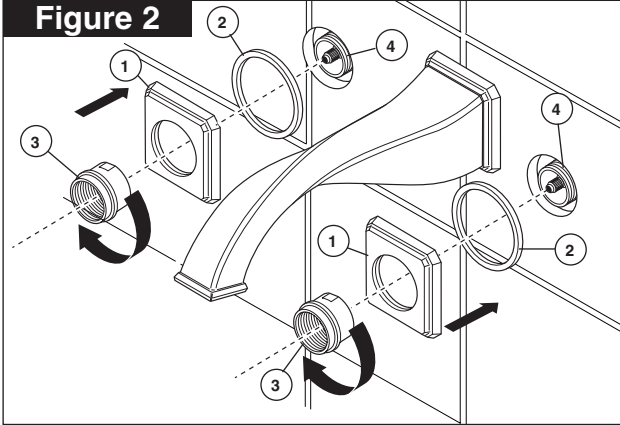
- A.** Pull off plasterguards (1) and discard them.
- B.** Install spout flange (1) and gasket (2). **Option: If mounting surface is uneven, apply suitable sealant to the back surface of each escutcheon, according to the manufacturer's instructions.** Secure with nut (3). Install spout tube adapter (4). Tighten until adapter bottoms out on nut.
- C.** Install spout (1) and secure with set screw (2).

INSTALACIÓN DEL ADAPTADOR DEL SURTIDOR

- A.** Saque, halando, los protectores de yeso (1) y descártelos.
- B.** Instale el reborde del surtidor (1) y el empaque (2). **Opción: Si está instalando en una superficie que está desnivelada, aplique un sellador adecuado al dorso de la superficie de la chapa de cubierta, de acuerdo a las instrucciones del fabricante.** Fije con una tuerca (3). Instale el adaptador del tubo del surtidor (4). Apriete los botones del adaptador hasta que queden contra la tuerca.
- C.** Instale el surtidor (1) y fije con un tornillo de ajuste (2).

MONTAGE DE L'ADAPTATEUR DU BEC

- A.** Retirez les protecteurs (1) et jetez-les.
- B.** Installez l'embase (1) et le joint (2) du bec. **Facultatif: Si la surface de montage est inégale, appliquez un composé d'étanchéité adéquat à l'endos de chacune des rosaces conformément aux instructions du fabricant.** Serrez l'embase avec l'écrou (3). Installez l'adaptateur du tube du bec (4). Serrez l'adaptateur jusqu'à ce qu'il fasse saillie par rapport à l'écrou.
- C.** Installez le bec (1) et fixez-le avec la vis de calage (2).

5**Figure 1****Figure 2****HANDLE FLANGE INSTALLATION**

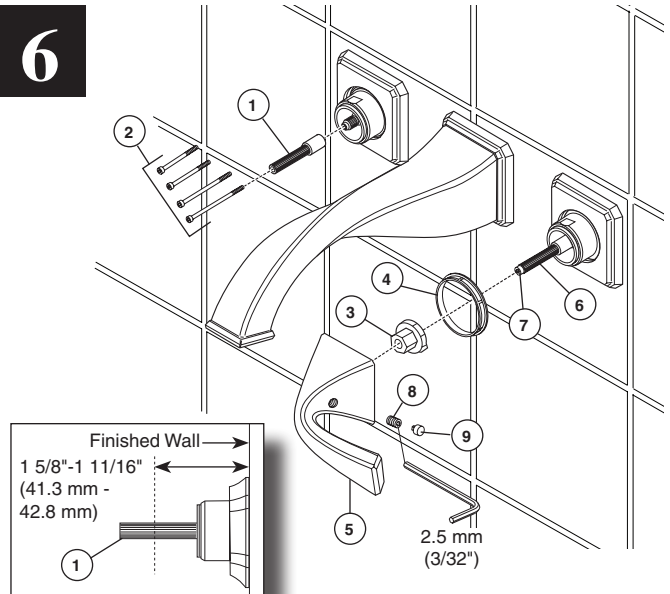
Install handle flanges (1) and gaskets (2). Secure with flange nuts (3). If mounting sleeves (4) are extending from finished wall more than 3/8", install flange nuts as shown in **figure 1**. If mounting sleeves (4) are sub flush or extending less than 3/8" from finished wall, install flange nuts as shown in **figure 2**.

INSTALACIÓN DEL REBORDE DE LA MANIJA

Instale el reborde de la manija (1) y el empaque (2). Fije con la tuerca con la arandela incorporada (3). Si la manga de instalación (4) sobrepasa más de 3/8" de la pared acabada, instale la tuerca con la arandela incorporada como se muestra en el **diagrama 1**. Si la manga de instalación (4) está por debajo del nivel de la pared o se extiende menos de 3/8" de la pared acabada, instale la tuerca con la arandela incorporada como se muestra en el **diagrama 2**.

INSTALLATION DE L'EMBASE DE LA MANETTE

Installez l'embase de la manette (1) et le joint (2). Fixez la manette avec l'écrou à embase (3). Si la saillie du manchon (4) par rapport à la surface du mur fini est supérieure à 3/8 po, installez l'écrou à embase comme le montre la **figure 1**. Si le manchon (4) est en retrait par rapport à la surface du mur fini ou s'il présente une saillie de moins de 3/8 po par rapport à celle-ci, installez l'écrou à embase comme le montre la **figure 2**.

6**HANDLE INSTALLATION**

Install stem extender (1) onto the cartridge. Mark the stem (1) between 1 5/8" and 1 11/16" from finished wall; remove and cut. Reinstall stem extender (1). Select one of the 4 supplied screw (2) lengths. Screw must securely hold stem extender (1) in place.

Note: Look for "H" or "C" inside handles to identify hot and cold handles. Make sure handle insert (3) and glide ring (4) are pressed into place in the handle (5). Install handle (5) onto stem (6). Align handle and flange in the off position. If adjustment is needed, remove handle (5) and screw (7). Carefully lift stem extender (6) and rotate one notch in either direction. Check handle alignment, if it is correct, reinstall screw (7) and handle. If not, carefully lift stem extender and rotate again until the desired direction is achieved. **HINT: Rotating the opposite direction may achieve the desired results faster.** Install set screw (8) and button cover (9). Repeat procedure for the other handle.

INSTALACIÓN DE LA MANIJA

Instale la extensión de la espiga (1) en el cartucho. Marque la espiga (1) entre 1 5/8" y 1 11/16" de la pared acabada; quite y corte. Reinstale la extensión de la espiga (1). Elija uno de los cuatro tornillos de diferentes largos (2) incluidos. El tornillo debe sostener fijamente la espiga (1) en su sitio.

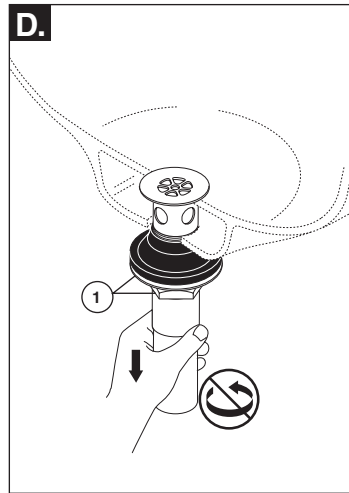
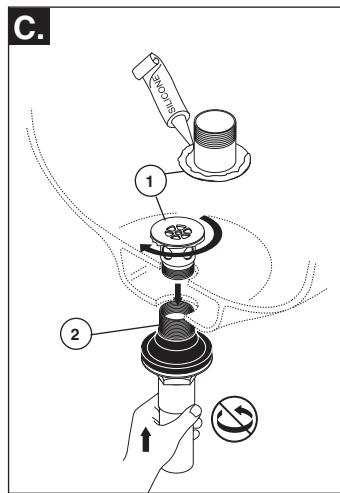
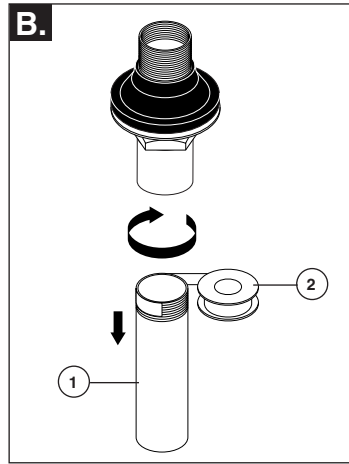
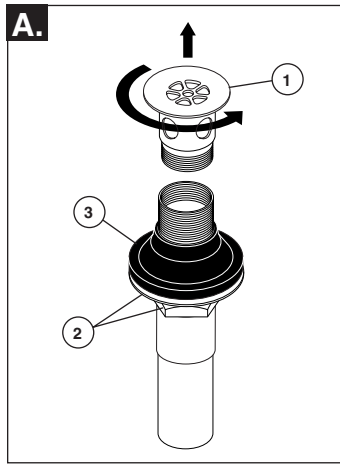
Note: Fíjese en las letras "H" ó "C" dentro de las manijas para identificar las manijas calientes "H" ó frías "C". Asegúrese que el inserto de las manijas (3) y el aro deslizable (4) están oprimidos en su sitio en la manija (5). Instale la manija (5) en la espiga (6). Alinee la manija y el reborde en la posición cerrada. Si se requiere ajuste, quite la manija (5) y el tornillo (7). Cuidadosamente levante la extensión de la espiga (6) y gire una muesca en cualquier dirección. Examine la alineación de la manija, si está correcta, reinstale el tornillo (7) y la manija. Si no, cuidadosamente levante la extensión de la espiga y gire otra vez hasta obtener la dirección deseada. **SUGERENCIA: Puede lograr los resultados deseados más rápido si gira en la posición opuesta.** Instale el tornillo de ajuste (8) y la tapa de cubierta del botón (9). Repita este procedimiento con la otra manija.

INSTALLATION DES MANETTES

Installez la rallonge de tige (1) sur la cartouche. Faites une marque sur la tige (1) entre 1 5/8 po et 1 11/16 po du mur fini; enlevez la rallonge de tige, et coupez-la. Réinstallez la rallonge de tige (1). Sélectionnez une vis (2) parmi les quatre longueurs disponibles. La vis doit retenir la rallonge de tige (1) solidement en place.

Note : Identifiez les manettes. La manette d'eau chaude porte la lettre « H » à l'intérieur. La manette d'eau froide est identifiée par la lettre « C ». Assurez-vous que la pièce rapportée (3) et l'anneau de glissement de la manette (4) sont bien calés dans la manette (5). Montez la manette (5) sur la tige (6). Placez la manette et l'embase en position de fermeture. Si un réglage est nécessaire, enlevez la manette (5) et la vis (7). Soulevez la rallonge de tige (6) doucement et tournez-la d'un cran dans un sens ou l'autre. Vérifiez l'orientation de la manette. Si elle bonne, remettez la vis (7) et la manette en place. Dans le cas contraire, soulevez la rallonge de tige doucement et tournez-la de nouveau jusqu'à ce qu'elle soit orientée correctement. **CONSEIL : vous pouvez tourner la manette dans le sens inverse pour accélérer le réglage.** Mettez la vis de calage (8) et le bouton (9) en place. Montez l'autre manette de la même manière.

7



Grid Strainer Installation

- A.** Remove grid flange (1). Screw nut and washer (2) down as far as possible. Push gasket (3) down to nut and washer.
- B.** Remove tailpiece (1) and apply Teflon[®] tape (2) to threads. Replace tailpiece.
- C.** Apply silicone sealant to underside of grid flange (1). Insert grid strainer assembly (2) up through bottom of lavatory. Screw grid flange back on and secure.
- D.** Pull grid strainer straight down into drain hole and secure gasket nut and washer (1). **DO NOT TURN GRID STRAINER WHILE TIGHTENING NUT OR SEALANT MAY NOT SEAL DRAIN. REMOVE EXCESS SEALANT.** Connect assembly to drain.

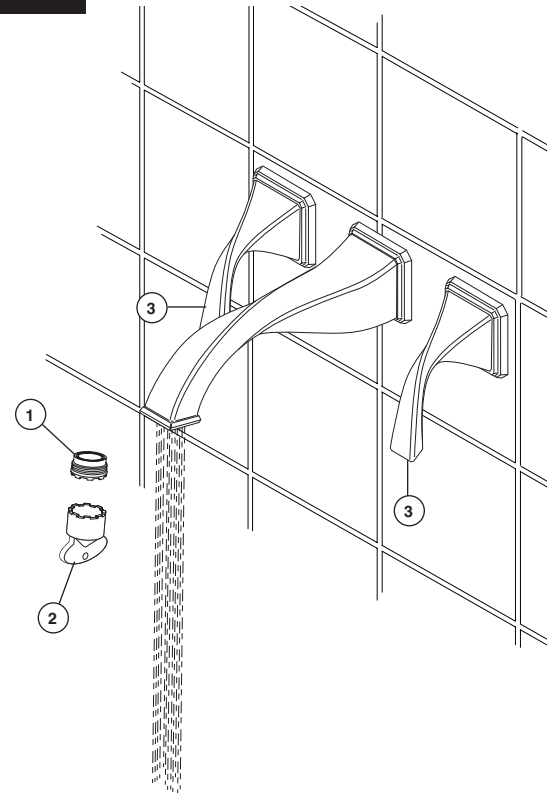
Instalación de la Rejilla Coladora

- A.** Quite el borde de la rejilla (1). Atornille la tuerca y la arandela (2) lo más posible. Empuje el empaque (3) hacia abajo, hacia la tuerca y la arandela.
- B.** Quite el tubo de cola (1) y aplique cinta Teflon[®] (2) a las roscas. Coloque otra vez el tubo de cola.
- C.** Aplique sellador de silicona a la parte de abajo del borde de la rejilla (1). Inserte el ensamble de la rejilla-colador (2) hacia arriba por debajo del lavamanos. Atornille, otra vez, el borde de la rejilla y fíjelo.
- D.** Hale la rejilla colador directamente hacia abajo, que quede dentro del hoyo del drenaje, y fije la tuerca del empaque y la arandela (1). **NO GIRES LA REJILLA O EL SELLADO PUEDA NO SELLAR EL DRENAJE. LIMPIE EL EXCESO DE SELLADOR.** Conecte el ensamble al desagüe.

Installation de la crépine

- A.** Retirez la collerette de la crépine (1). Vissez l'écrou avec la rondelle (2) autant ue possible. Abaissez le joint (3) contre l'écrou et la rondelle.
- B.** Enlevez le raccord droit de vidange (1) et appliquez du ruban de Téflon[®] (2) sur les filets. Remettez le raccord en place.
- C.** Appliquez du composé à la silicone contre le dessous de la collerette de la crépine (1). Introduisez la crépine (2) dans l'orifice par le dessous du lavabo. Remettez la collerette en place et vissez-la à fond.
- D.** Tirez la crépine vers le bas dans l'orifice et vissez l'écrou contre la rondelle et le joint (1). **NE FAITES PAS TOURNER LA CRÉPINE EN SERRANT L'ÉCROU CAR LE COMPOSÉ D'ÉTANCHÉITÉ POURRA PERDRE SON EFFICACITÉ. ENLEVEZ LE COMPOSÉ D'ÉTANCHÉITÉ EN TROP.** Fixez l'ensemble au renvoi.

8



FLUSH YOUR SYSTEM

Remove aerator (1) using wrench (2) provided with your faucet. **NOTE:** You may need to turn on cold water slightly to help push out aerator. Turn both faucet handles (3) to full open position. Turn on hot and cold supplies (if not already open) and flush water lines for one minute. **Important: This flushes away any debris that could cause damage to internal parts or disrupt water flow from your faucet.**

After flushing, turn handles to off position and reassemble aerator using wrench.

HAGA FLUIR EL AGUA POR SU SISTEMA

Quite el aireador (1) usando la llave plástica azul (2) suministrada con su llave de agua. **NOTA:** Puede necesitar abrir el agua fría para ayudarlo a sacar el aireador. Gire ambas llaves de agua (3) a la posición completamente abierta. Abra los suministros de agua caliente y fría (si todavía no se han abierto) y deje que el agua corra por las tuberías por un minuto. **Importante: Esto limpia cualquier escombros que pudiera causar daño a las partes internas o interrumpir el flujo del agua de su llave de agua ó grifo.**

Después de dejar correr el agua, cierre el agua con ambas manijas y reensamble el aireador usando la llave plástica azul.

RINCEZ L'INSTALLATION

Enlevez l'aérateur (1) à l'aide de la clé en plastique bleue (2) fournie avec le robinet. **NOTE :** vous pourrez devoir faire couler l'eau froide un peu pour déloger l'aérateur. Amenez les deux manettes (3) en position d'ouverture maximale. Rétablissez l'arrivée d'eau chaude et d'eau froide, si vous ne l'avez pas déjà fait, et laissez couler l'eau une minute pour rincer la tuyauterie. **Important : cette opération vise à évacuer les corps étrangers qui pourraient abîmer les éléments internes de votre robinet et nuire à son bon fonctionnement.**

Une fois le rinçage terminé, fermez le robinet et remontez l'aérateur au moyen de la clé en plastique bleue.