

BRIZO®

92180

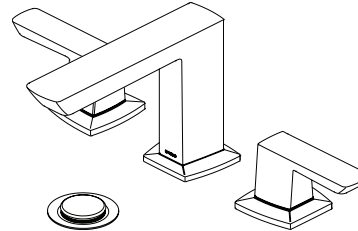
TWO HANDLE WIDESPREAD
LAVATORY FAUCETS

LLAVES DE AGUA / GRIFOS DE CAÑO ALTO

ROBINETS À GRAND ENTRAXE
POUR LAVABO

Vettis™

Model/Modelo/Modèle



65388LF▲
65388LF-ECO▲

Write purchased model number here.
Escriba aquí el número del modelo comprado.
Inscrivez le numéro de modèle ici.

For easy installation of your Brizo® faucet you will need:

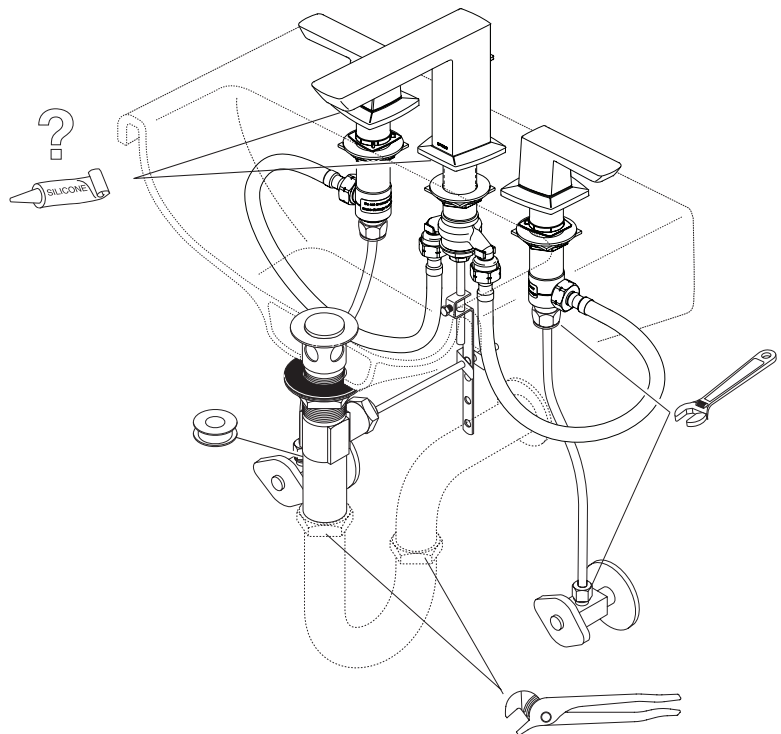
- To **READ ALL** the instructions completely before beginning.
- To **READ ALL** warnings, care, and maintenance information.
- To purchase the correct **water supply hook-up**.

Para instalación fácil de su llave Brizo® usted necesitará:

- **LEER TODAS** las instrucciones completamente antes de empezar.
- **LEER TODOS** los avisos, cuidados, e información de mantenimiento.
- Comprar las conexiones correctas para el **suministro de agua**.

Pour installer votre robinet Brizo® facilement, vous devez:

- **LIRE TOUTES** les instructions avant de débiter;
- **LIRE TOUS** les avertissements ainsi que toutes les instructions de nettoyage et d'entretien;
- Acheter le bon nécessaire de raccordement.



For product & installation questions, do not return to the store. For additional help, contact customer service.
Si tiene preguntas sobre el producto y su instalación, no acuda a la tienda. Para ayuda adicional, comuníquese con el departamento de servicio al consumidor.
Si vous avez des questions au sujet du produit et de l'installation, ne retournez pas au magasin. Pour obtenir de l'aide, communiquez avec le service à la clientèle.



CLEANING AND CARE

Care should be given to the cleaning of this product. Although its finish is extremely durable, it can be damaged by harsh abrasives or polish. To clean, simply wipe gently with a damp cloth and blot dry with a soft towel.

Limited Warranty on Brizo® Faucets

Parts and Finish

All parts (other than electronic parts and batteries) and finishes of this Brizo® faucet are warranted to the original consumer purchaser to be free from defects in material and workmanship for as long as the original consumer purchaser owns the home in which the faucet was first installed or, for commercial users, for 5 years from the date of purchase.

Electronic Parts and Batteries (if applicable)

Electronic parts (other than batteries), if any, of this Brizo® faucet are warranted to the original consumer purchaser to be free from defects in material and workmanship for 5 years from the date of purchase or, for commercial users, for one year from the date of purchase. No warranty is provided on batteries.

Brizo Kitchen & Bath Company will replace, FREE OF CHARGE, during the applicable warranty period, any part or finish that proves defective in material and/or workmanship under normal installation, use and service. If repair or replacement is not practical, Brizo Kitchen & Bath Company may elect to refund the purchase price in exchange for the return of the product. **These are your exclusive remedies.**

Brizo Kitchen & Bath Company recommends using a professional plumber for all installation and repair. We also recommend that you use only genuine Brizo® replacement parts.

Brizo Kitchen & Bath Company shall not be liable for any damage to the faucet resulting from misuse, abuse, neglect or improper or incorrectly performed installation, maintenance or repair, including failure to follow the applicable care and cleaning instructions.

Replacement parts may be obtained by calling the applicable number below or by writing to:

In the United States and Mexico:

Brizo Kitchen & Bath Company
Product Service
55 E. 111th Street
Indianapolis, IN 46280
1-877-345-BRIZO (2749)
brizosupport@brizo.com

In Canada:

Masco Canada Limited, Plumbing Group
Technical Service Centre
350 South Edgeware Road
St. Thomas, Ontario, Canada N5P 4L1
1-877-345-BRIZO (2749)
customerservice@mascocanada.com

Proof of purchase (original sales receipt) from the original purchaser must be made available to Brizo Kitchen & Bath Company for all warranty claims unless the purchaser has registered the product with Brizo Kitchen & Bath Company. This warranty applies only to Brizo® faucets manufactured after January 1, 1995 and installed in the United States of America, Canada and Mexico.

BRIZO KITCHEN & BATH COMPANY SHALL NOT BE LIABLE FOR ANY SPECIAL, INCIDENTAL OR CONSEQUENTIAL DAMAGES (INCLUDING LABOR CHARGES) FOR BREACH OF ANY EXPRESS OR IMPLIED WARRANTY ON THE FAUCET. Some states/provinces do not allow the exclusion or limitation of special, incidental or consequential damages, so these limitations and exclusions may not apply to you. This warranty gives you special legal rights. You may also have other rights which vary from state/province to state/province.

This is Brizo Kitchen & Bath Company's exclusive written warranty and the warranty is not transferable.

If you have any questions or concerns regarding our warranty, please view our Warranty FAQs at www.Brizo.com, email us at brizosupport@brizo.com or call us at the applicable number above.

© 2017 Masco Corporation of Indiana

LIMPIEZA Y CUIDADO DE SU LLAVE

Tenga cuidado al ir a limpiar este producto. Aunque su acabado es sumamente durable, puede ser afectado por agentes de limpieza o para pulir abrasivos. Para limpiar su llave, simplemente frotela con un trapo húmedo y luego séquela con una toalla suave.

Garantía Limitada de las Llaves de Agua (grifos) Brizo®

Piezas y acabado

Todas las piezas (excepto las piezas electrónicas y las pilas) y los acabados de esta llave de agua Brizo® están garantizados al consumidor comprador original de estar libres de defectos en material y fabricación durante el tiempo que el comprador original posea la vivienda en la que la llave de agua fue originalmente instalada o, para los consumidores comerciales, durante 5 años a partir de la fecha de compra.

Componentes electrónicos y pilas (si aplicable)

Todas las piezas (salvo las pilas), si hay, de esta llave de agua Brizo® están garantizadas al consumidor comprador original de estar libres de defectos en materiales y fabricación durante 5 años a partir de la fecha de compra o, para los usuarios comerciales, por un año a partir de la fecha de compra. No se garantizan las pilas.

Brizo Kitchen & Bath Company reemplazará, SIN CARGO, durante el período de garantía aplicable, cualquier pieza o acabado que pruebe tener defectos de material y/o fabricación bajo la instalación, uso y servicio normal. Si la reparación o su reemplazo no es práctico, Brizo Kitchen & Bath Company tiene la opción de reembolsarle su dinero por la cantidad del precio de compra a cambio de la devolución del producto. **Estos son sus únicos recursos.**

Brizo Kitchen & Bath Company recomienda que use los servicios de un plomero profesional para todas las instalaciones y reparaciones. También le recomendamos que utilice sólo las piezas de repuesto originales de Brizo®.

Brizo Kitchen & Bath Company no será responsable por cualquier daño a la llave de agua que resulte del mal uso, abuso, negligencia o mala instalación o mantenimiento o reparación incorrecta, incluyendo el no seguir los cuidados aplicables y las instrucciones de limpieza.

Las piezas de repuesto se pueden obtener llamando al número correspondiente más abajo, o escribiendo a:

En los Estados Unidos y México:

Brizo Kitchen & Bath Company
Product Service
55 E. 111th Street
Indianapolis, IN 46280
1-877-345-BRIZO (2749)
brizosupport@brizo.com

En Canadá:

Masco Canada Limited, Plumbing Group
Technical Service Centre
350 South Edgeware Road
St. Thomas, Ontario, Canada N5P 4L1
1-877-345-BRIZO (2749)
customerservice@mascocanada.com

La prueba de compra (recibo original) del comprador original debe ser disponible a Brizo Kitchen & Bath Company para todos los reclamos a menos que el comprador haya registrado el producto con Brizo Kitchen & Bath Company. Esta garantía le aplica sólo a las llaves de agua de Brizo® fabricadas después del 1 de enero 1995 e instaladas en los Estados Unidos de América, Canadá y México.

BRIZO KITCHEN & BATH COMPANY NO SE HACE RESPONSABLE POR CUALQUIER DAÑO ESPECIAL, INCIDENTAL O CONSECUENTE (INCLUYENDO LOS GASTOS DE MANO DE OBRA) POR EL INCUMPLIMIENTO DE CUALQUIER GARANTÍA EXPRESA O IMPLÍCITA DE LA LLAVE DE AGUA. Algunos estados/provincias no permiten la exclusión o limitación de daños especiales, incidentales o consecuentes, por lo que estas limitaciones y exclusiones pueden no aplicarle a usted. Esta garantía le otorga derechos legales. Usted también puede tener otros derechos que varían de estado/provincia a estado/provincia.

Esta es la garantía exclusiva por escrito de Brizo Kitchen & Bath Company y la garantía no es transferible.

Si usted tiene alguna pregunta o inquietud acerca de nuestra garantía, por favor, vea nuestra sección de preguntas frecuentes FAQ sobre la garantía en www.Brizo.com, también puede enviarnos un correo electrónico a brizosupport@brizo.com o llámenos al número que le corresponda anteriormente incluido.

© 2017 Masco Corporación de Indiana

INSTRUCTIONS DE NETTOYAGE

Il faut le nettoyer avec soin. Même si son fini est extrêmement durable, il peut être abîmé par des produits fortement abrasifs ou des produits de polissage. Il faut simplement le frotter doucement avec un chiffon humide et le sécher à l'aide d'un chiffon doux.

Garantie limitée des robinets Brizo®

Pièces et finis

Toutes les pièces (à l'exception des composants électroniques et des piles) et tous les finis de ce robinet Brizo® sont protégés contre les défauts du matériau et les vices de fabrication par une garantie qui est consentie au premier acheteur et qui demeure valide tant que celui-ci demeure propriétaire de la maison dans laquelle le robinet a été installé. Dans le cas d'une utilisation commerciale, la garantie est de 5 ans à compter de la date d'achat.

Composants électroniques et piles (le cas échéant)

Si ce robinet Brizo® comporte des composants électroniques, ces composants (à l'exception des piles) sont protégés contre les défauts du matériau et les vices de fabrication par une garantie consentie au premier acheteur qui est d'une durée de 5 ans à compter de la date d'achat. Dans le cas d'une utilisation commerciale, la garantie est d'un an à compter de la date d'achat. Aucune garantie ne couvre les piles.

Brizo Kitchen & Bath Company remplacera, GRATUITEMENT, pendant la période de garantie applicable, toute pièce ou tout fini qui présentera une défectuosité du matériau et/ou un vice de fabrication pour autant que le robinet ait été installé, utilisé et entretenu normalement. S'il est impossible de réparer ou de remplacer le robinet, Brizo Kitchen & Bath Company pourra décider de rembourser le prix d'achat du produit pour autant que celui-ci lui soit retourné. **Il s'agit de vos seuls recours.**

Brizo Kitchen & Bath Company recommande de confier l'installation et la réparation à un plombier professionnel. Nous vous recommandons également d'utiliser uniquement des pièces de rechange authentiques Brizo®.

Brizo Kitchen & Bath Company se dégage de toute responsabilité à l'égard des dommages causés au robinet en raison d'un mauvais usage, d'un usage abusif, de la négligence ou de l'utilisation d'une méthode d'installation, de maintenance ou de réparation incorrecte ou inadéquate, y compris les dommages résultant du non-respect des instructions de nettoyage et d'entretien applicables. Pour obtenir des pièces de rechange, veuillez appeler au numéro applicable ci-dessous ou écrire

à l'adresse applicable ci-dessous.

Aux États-Unis et au Mexique :

Brizo Kitchen & Bath Company
Product Service
55 E. 111th Street
Indianapolis, IN 46280
1-877-345-BRIZO (2749)
brizosupport@brizo.com

Au Canada:

Masco Canada Limited, Plumbing Group
Technical Service Centre
350 South Edgeware Road
St. Thomas, Ontario, Canada N5P 4L1
1-877-345-BRIZO (2749)
customerservice@mascocanada.com

La preuve d'achat (reçu original) du premier acheteur doit être présentée à Brizo Kitchen & Bath Company pour toutes les demandes en vertu de la garantie, sauf si le produit a été enregistré auprès de Brizo Kitchen & Bath Company. La présente garantie s'applique uniquement aux robinets Brizo® fabriqués après le 1er janvier 1995 et installés aux États-Unis d'Amérique, au Canada et au Mexique.

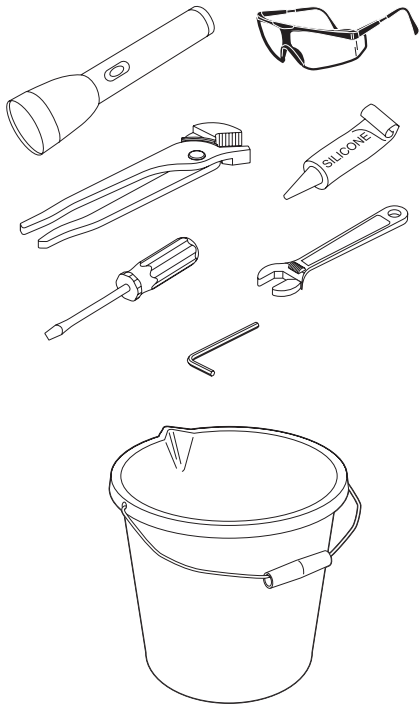
BRIZO KITCHEN & BATH COMPANY SE DÉGAGE DE TOUTE RESPONSABILITÉ À L'ÉGARD DES DOMMAGES PARTICULIERS, CONSÉCUTIFS OU INDIRECTS (Y COMPRIS LES FRAIS DE MAIN-D'ŒUVRE) QUI POURRAIENT RÉSULTER DE LA VIOLATION D'UNE GARANTIE IMPLÍCITE OU EXPLÍCITE QUELCONQUE SUR LE ROBINET. Dans les États ou les provinces où il est interdit de limiter ou d'exclure la responsabilité à l'égard des dommages particuliers, consécutifs ou indirects, les limites et les exclusions susmentionnées ne s'appliquent pas. La présente garantie vous donne des droits précis qui peuvent varier selon l'État ou la province où vous résidez.

La présente garantie écrite est la garantie exclusive offerte par Brizo Kitchen & Bath Company et elle n'est pas transférable.

Si vous avez des questions ou des préoccupations en ce qui concerne notre garantie, veuillez consulter la page Warranty FAQs à www.Brizo.com, faire parvenir un courriel à brizosupport@brizo.com ou nous appeler au numéro applicable.

© 2017 Division de Masco Indiana

**You may need:
Usted puede necesitar:
Articles dont vous pouvez avoir besoin:**



1

Install the nut, washer and gasket onto the end valve shank (1). Remove the adhesive backing from the gasket (2) position into the groove of adapter. Place the end valve shank through mounting hole from the bottom. From the top, thread the adapter (3) onto the shank until it stops. From underneath, securely tighten the mounting nut. Repeat this step for the other side.

Instale la tuerca, la arandela y la junta en la espiga de la válvula extrema/final (1). Retire el adhesivo al dorso del empaque (2) y coloque en la ranura del adaptador. Coloque la espiga de la válvula extrema a través del orificio de montaje desde la parte inferior. Desde arriba, enrosque el adaptador (3) en la espiga que se detenga. Por debajo, apriete firmemente la tuerca de montaje. Repita este paso en el otro lado.

Installez l'écrou, la rondelle et le joint sur le manchon de la soupape d'extrémité (1). Enlevez la pellicule recouvrant la surface adhésive du joint plat (2) et placez celui-ci dans la rainure de l'adaptateur. Introduisez le manchon de la soupape d'extrémité dans le trou de montage, par-dessous. Par-dessus, vissez l'adaptateur (3) sur le manchon jusqu'à ce qu'il s'arrête. Par-dessous, serrez l'écrou de montage solidement. Répétez cette étape de l'autre côté.

2

Place escutcheons over adapters. Thread nuts onto adapters and tighten, but do not overtighten.

Coloque las chapas de cubierta sobre los adaptadores. Enrosque las tuercas en los adaptadores y apriételes, pero no demasiado.

Placez les plaques de finition sur les adaptateurs. Vissez les écrous sur les adaptateurs et serrez-les. Prenez garde de trop serrer.

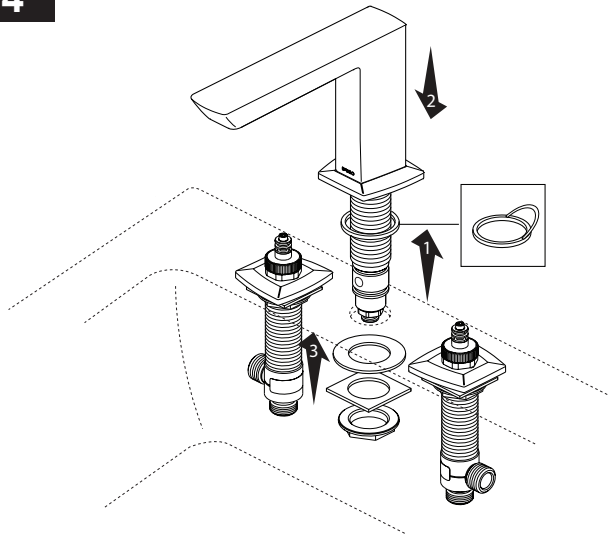
3

Place spline adapters over valve stems and secure with screws.

Coloque los adaptadores de las lengüetas sobre las espigas de las válvulas y fije con los tornillos.

Placez les adaptateur cannelés sur les tiges de soupape et fixez-les avec les vis.

4

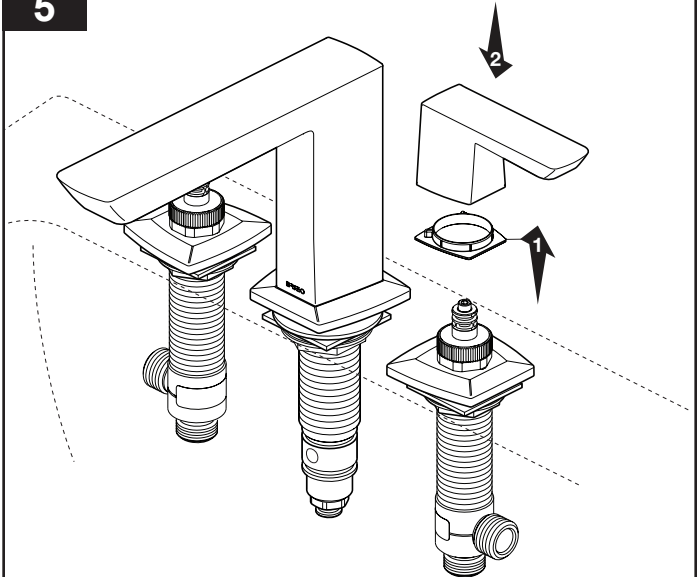


Remove the adhesive backing from the gasket and install into spout escutcheon. Install escutcheon onto spout shank. Slide the spout shank through the mounting hole and install washer and nut onto the shank. Tighten nut securely, but do not overtighten.

Retire el adhesivo de la parte posterior del empaque e instálelo en la chapa del surtidor. Instale la chapa de cubierta sobre la espiga de la chapa. Deslice la espiga a través del orificio de montaje e instale la arandela y la tuerca en la espiga. Apriete firmemente la tuerca, pero no apriete demasiado.

Enlevez la pellicule qui recouvre la surface adhésive du joint plat et placez celui-ci dans la plaque de finition. Installez la plaque de finition sur le manchon du bec. Introduisez le manchon du bec dans le trou de montage et installez la rondelle ainsi que l'écrou sur le manchon. Serrez l'écrou solidement en prenant garde de trop serrer.

5

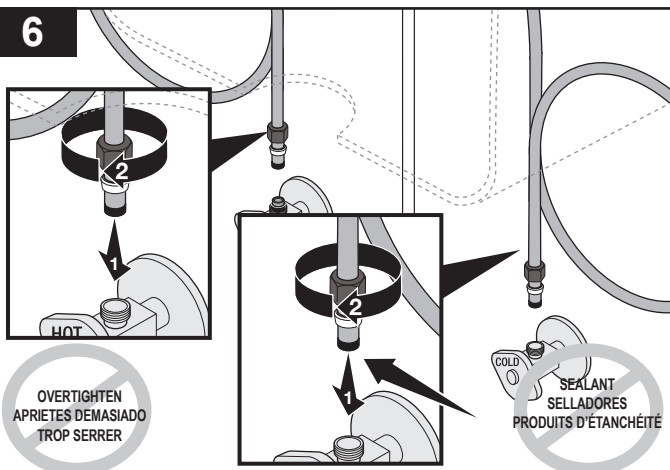


Replace black guide rings with red/blue guide rings (included) if desired or required. Make sure valve cartridge is in off position. Place handle over end valve spline and onto escutcheon. Make sure handle is properly seated over the spline. Repeat this step for the other handle.

Reemplace los anillos de guía negros por los anillos de guía rojos/azules (incluidos) si se lo desea o se requiere. Asegúrese de que el cartucho de la válvula esté en posición cerrada. Coloque la manija sobre la ranura de la válvula extrema y sobre la chapa. Asegúrese de que la manija está bien asentada sobre la ranura. Repita este paso con la otra manija.

Remplacez les anneaux-guides noirs par les anneaux-guides rouges ou bleus (inclus) si vous le souhaitez ou si cela est nécessaire. Assurez-vous que la cartouche de la soupape est en position de fermeture. Placez la manette sur les cannelures de la soupape et sur la plaque de finition. Assurez-vous que la manette est bien calée sur les cannelures. Répétez l'opération pour l'autre soupape.

6

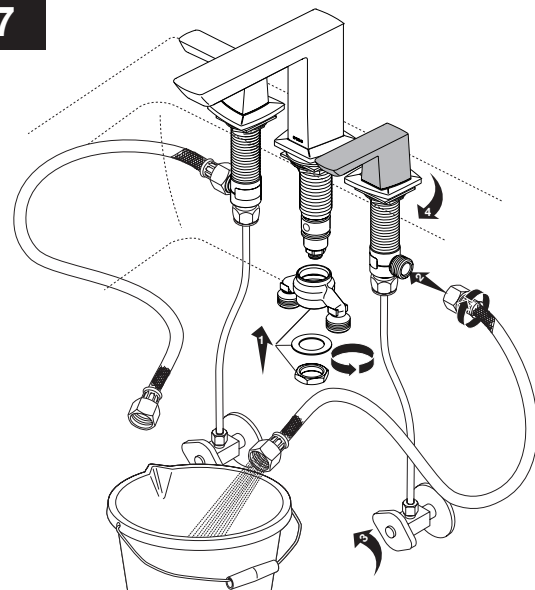


Connect inlet hoses or an appropriate supply line (not supplied with faucet) to valve inlets. Ensure fittings are free of debris. Secure nut to supply valve and hand tighten, then one additional turn with wrench.

Conecte las mangueras de entrada o una línea de suministro adecuada (no suministrada con la llave de agua/grifo) a las entradas de la válvula. Asegúrese de que los accesorios estén libres de residuos. Sujete la tuerca a la válvula de suministro y apriete a mano, luego apriete una vuelta adicional con una llave de tuercas.

Raccordez les tuyaux souples d'alimentation ou les tuyaux d'alimentation appropriés (non fournis avec le robinet) aux entrées des soupapes. Assurez-vous qu'il n'y a pas de corps étrangers dans les raccords. Serrez l'écrou sur la soupape d'alimentation à la main, puis faites un tour supplémentaire avec une clé.

7

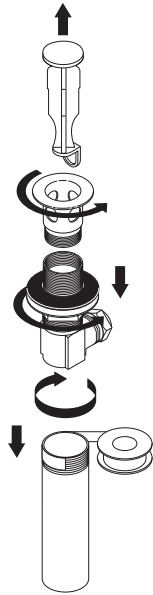


Connect coupling tee, washer & nut (1) to spout shank and secure. Connect outlet hoses to valve outlets (2). Turn on water supply (3) and faucet handle (4) to flush the cold water line, repeat for the hot water supply line. Shut off handles and connect the outlet hoses (2) to coupling tee.

Conecte la junta de acoplamiento, la arandela y la tuerca (1) en la espiga del surtidor y fije. Conecte la salida de las mangueras a las salidas de la válvula (2). Abra el suministro de agua (3) y la manija de la llave de agua (4) para dejar que el agua fluya por la línea de agua fría, repita igual con la línea de suministro de agua caliente. Cierre las manijas y conecte los tubos de salida (2) a la T de acoplamiento.

Raccordez le raccord en T au manchon du bec avec la rondelle et l'écrou. Raccordez les tuyaux souples de sortie aux sorties des soupapes (2). Ouvrez le robinet d'alimentation d'eau froide (3) et placez la manette du robinet (4) en position d'ouverture pour rincer la tuyauterie d'eau froide. Répétez l'opération pour l'eau chaude. Amenez les manettes en position de fermeture et raccordez les tuyaux souples de sortie (2) au raccord en T.

8

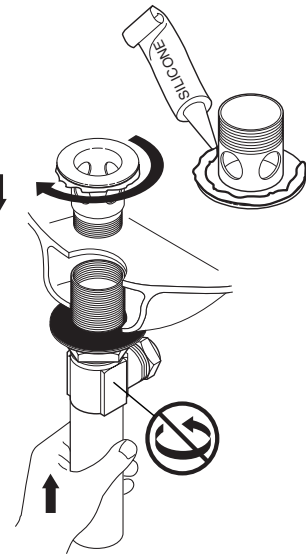


Remove stopper and flange. Screw nut all the way down. Push washer and gasket down. Remove tailpiece from body, add plumber tape, replace tailpiece.

Quite el tapón y el reborde. Atornille la tuerca completamente hasta abajo. Empuje la arandela/roldana y el empaque hacia abajo. Quite el tubo de cola del cuerpo, aplique cinta plomero, coloque otra vez el tubo de cola.

Enlevez la bonde et la collerette. Serrez l'écrou pour le faire descen complètement. Poussez la rondelle et le joint vers le bas. Enlevez le raccord droit de vidange du corps, appliquez du ruban de plomberie, puis remettez le raccord droit en place.

9

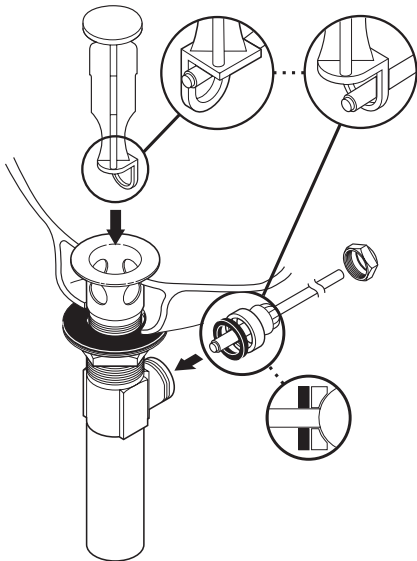


Apply silicone to underside of flange. Insert body into sink. Screw flange into body. Pivot must face faucet. Pull assembly down firmly and hold in place. DO NOT TWIST. Tighten nut/washer/gasket, clean off excess silicone. DO NOT TWIST.

Aplique silicón a la parte interior del reborde. Inserte el cuerpo en el lavamanos. Atornille el reborde en el cuerpo. El pivote debe de estar de frente a la llave. Hale el ensamble hacia abajo firmemente y sujételo en sitio. NO LO GIRE. Apriete la tuerca/arandela/empaque, limpie el exceso de silicón. NO LO GIRE.

Appliquez du composé à la silicone sous la collerette. Introduisez le corps dans lav-abo, puis vissez la collerette dans le corps. Le pivot doit faire face au robinet. Tirez l'ensemble vers le bas fermement et maintenez-le en place. PRENEZ GARDE DE LE TORDRE. Serrez l'écrou contre la rondelle et le joint, puis enlevez le surplus de composé à la silicone. PRENEZ GARDE DE TORDRE LE PIVOT.

10

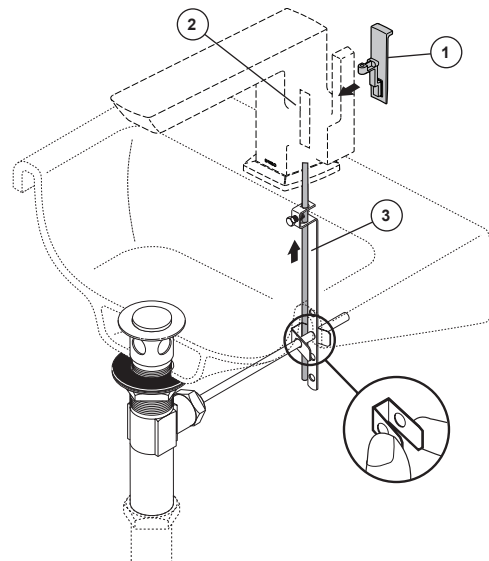


Remove pivot nut (1). Install horizontal rod (2) and stopper (3) as removable (4) or non-removable (5). Hand tighten pivot nut (1).

Quite la tuerca del pivote (1). Instale la barra horizontal (2) y el tapón (3) como desmontable (4) o fijo (5). Apriete a mano la tuerca del pivote (1).

Enlevez l'écrou du pivot (1). Installez latige horizontale (2) et la bonde (3) de manière que la bonde soit amovible (4) ou non amovible (5). Serrez l'écrou (1) du pivot à la main.

11

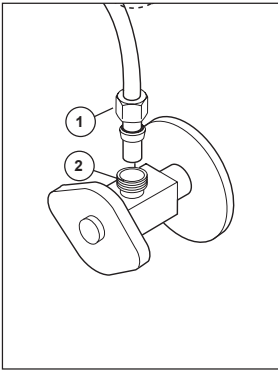


Slide finial (1) into slot in rear of faucet (2). Insert lift rod (3) through guide hole undermeth faucet and sink, hand tighten lift rod (3) into finial (1).

Deslice el remate (1) en la ranura en la parte posterior de la llave de agua (2). Inserte la barra de desagüe (3) a través del agujero de guía debajo de la llave de agua y del lavamanos, apriete a mano la barra de desagüe (3) en el remate (1).

Glissez le fretel (1) dans la rainure à l'arrière du robinet (2). Introduisez la tirette (3) dans le trou de guidage sous le robinet et l'évier, puis serrez la tirette (3) à la main dans le fretel (1).

CUSTOM FIT CONNECTIONS / CONEXIONES ESPECIALES / SPÉCIAUX TUYAUTERIE BRANCHEMENT

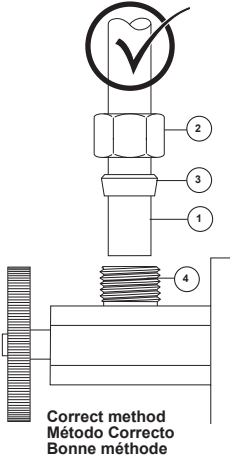
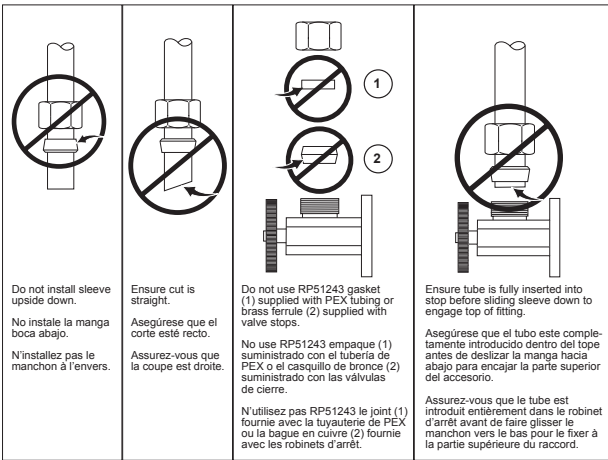


Installer accepts the responsibility to cut supply tubing in a way that allows a leak-free joint to be created. Brizo is not responsible for tubing that is cut too short or cut in a way that will not allow for a leak-free joint. Must use RP50952 sleeves supplied with model and nuts included on supply lines. Tube cut must be straight. See plastic sleeve installation found in RP50952 and included below for more information. Secure metal nut (1) on faucet tube to supply valve connection (2) and hand tighten, then tighten an additional 2 turns with wrench. DO NOT OVERTIGHTEN. Repeat for other tube.

Al cortar la tubería de suministro el instalador acepta la responsabilidad de hacerlo de modo que permita una unión libre de fugas. Brizo no es responsable por la tubería que no permite una unión sin fugas de agua. Usted debe usar mangas RP50952 incluidas con el modelo y las tuercas incluidas en las tuberías de suministro. El corte del tubo debe ser recto. Vea las instrucciones para la instalación de la manga plástica incluida con el RP50952 y para más información incluida en este documento. Fije la tuerca de metal (1) en la tubería de la llave de agua / grifo a la conexión de la válvula de suministro (2) y apriete a mano. Con la llave de tuercas, apriete la tuerca dándole 2 vueltas más si fuera apretado a mano. NO APRIETE DEMASIADO. Repita con la otra tubería.

Vous devez sectionner le tube de manière à obtenir un joint étanche. Brizo n'accepte aucune responsabilité si le tube a été coupé trop court ou d'une manière qui empêche le joint d'être étanche. Vous devez utiliser les manchons RP50952 fournis avec le robinet et les écrous qui se trouvent sur les arrivées d'eau. Le tube doit être coupé d'équerre. Pour obtenir plus de renseignements, veuillez consulter les instructions d'installations des manchons en plastique qui se trouvent dans le kit RP50952 et qui sont incluses dans le présent document. Vissez l'écrou métallique (1), qui se trouve sur le tube du robinet, sur le raccord du robinet d'alimentation (2) et serrez-le à la main. Serrez-le à la main, puis faites deux tours à l'aide d'une clé. PRENEZ GARDE DE TROP SERRER. Raccordez l'autre tube de la même manière.

PLASTIC SLEEVE INSTALLATION / INSTALACIÓN DEL CASQUILLO PLÁSTICO / INSTALLATION DES MANCHONS EN PLASTIQUE



PLASTIC SLEEVE INSTALLATION
 1. Identify desired length of tube (1). Leave 1" - 2" of extra length to allow for easier installation and cut tube. Ensure cut is straight and burr free.
 2. Slide nut (2) and plastic sleeve (3) onto cut tube. Ensure sleeve is oriented as shown.
 3. Insert tube into outlet fitting (4). Tube should touch bottom of hole inside fitting.
 4. Slide plastic sleeve down tube until it engages top of fitting. NOTICE: Failure to use plastic sleeve in the correct orientation will result in disconnection and possible water damage.
 5. Slide nut over plastic sleeve. With wrench, tighten nut 2 turns past finger tight.

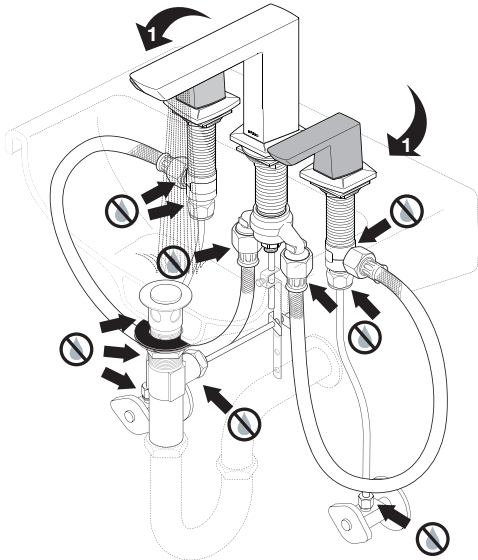
INSTRUCTIONS D'INSTALLATIONS DE LE MANCHON EN PLASTIQUE
 1. Identifiez la longueur désirée du tube (1). Laissez 1" - 2" de soltura para una instalación más fácil y sin rebabas. Asegure que el corte sea recto y sin rebabas.
 2. Resbale la tuerca (2) y la manga plástica (3) sobre el tubo cortado. Asegure la manga se orienta según lo demostrado.
 3. Introduzca el tubo dentro del accesorio (4). El tubo debe tocar el fondo del agujero dentro del accesorio.
 4. Deslice la manga plástica hacia abajo en el tubo hasta que encaje el la parte superior del accesorio. AVISO: El no usar la manga plástica en la orientación correcta resultará en desconexión y posible daño por agua.
 5. Deslice la tuerca sobre la manga plástica. Con la llave de tuercas, apriete la tuerca dándole 2 vueltas más de si fuera apretado a mano.

INSTRUCCIONES PARA LA INSTALACIÓN DEL LA MANGA PLÁSTICA
 1. Identifique la longitud deseada del tubo (1). Deje 1" - 2" de soltura para una instalación más fácil y sin rebabas.
 2. Resbale la tuerca (2) y la manga plástica (3) sobre el tubo cortado. Asegure que el corte sea recto y sin rebabas.
 3. Introduzca el tubo dentro del accesorio (4). El tubo debe tocar el fondo del agujero dentro del accesorio.
 4. Deslice la manga plástica hacia abajo en el tubo hasta que encaje el la parte superior del accesorio. AVISO: El no usar la manga plástica en la orientación correcta resultará en desconexión y posible daño por agua.
 5. Deslice la tuerca sobre la manga plástica. Con la llave de tuercas, apriete la tuerca dándole 2 vueltas más de si fuera apretado a mano.

POTENTIAL PROBLEMS AND REMEDIES / PROBLEMAS POTENCIALES Y SOLUCIONES / PROBLEMES POSSIBLES ET CORRECTIFS

<p>Tubing is not cut perpendicular to the axis of the tube: La tubería no está cortada perpendicular al eje del tubo: Le tube n'est pas sectionné perpendiculairement à son axe:</p>	<p>Carefully make an additional cut, being careful not to cut the tube too short. Cuidadosamente haga un corte adicional, teniendo cuidado de no cortar el tubo demasiado corto. Faites une nouvelle coupe en prenant garde de ne pas trop raccourcir le tube.</p>
<p>Tubing is cut too short: La tubería está cortada demasiado corta: Vous avez coupé le tube trop court:</p>	<p>Purchase a coupling union and a replacement supply line that mate together. The coupling union connection to the faucet must mate to the standard 3/8" connection nuts and plastic sleeves supplied with the faucet. Compre un un almacén un acoplamiento de unión y una tubería de suministro de repuesto que acopien. El extremo de la unión de acoplamiento que es para conectar a la llave de agua debe acoplar con las tuercas estándares de 3/8" y mangas de plástico incluidas con la llave de agua / grifo. Achetez un raccord-union et un tube d'arrivée d'eau de rechange dans un magasin. L'extrémité du raccord-union à raccorder au robinet doit être compatible avec les écrous 3/8 po standard et les manchons en plastique fournis avec le robinet.</p>
<p>Lost plastic sleeve or connection nut: La manga plástica o la tuerca de conexión se ha perdido: Vous avez perdu un manchon en plastique ou un écrou de raccordement:</p>	<p>Purchase replacement nut and/or plastic sleeve designed to seal with PEX tubing. DO NOT use RP51243 gasket (supplied with faucet), a metal sleeve or ferrule in the place of the plastic sleeve supplied, it may not create a leak-free joint. WARNING: Do not use pipe dope or other sealants on water line connections. Compre una tuerca de repuesto y/o manga plástica diseñada para sellar con la tubería PEX. AVISO: No use una manga de metal, RP51243 empaque (suministrado con el grifo) o casquillo, en vez de la manga incluida puede no crear una articulación sin filtración. AVISO: No use compuesto para tuberías u otros selladores en las conexiones de la tubería de agua. Achetez un écrou et/ou un manchon en plastique conçus pour former un raccord étanche avec un tube PEX. NOTIFICATION: Évitez d'utiliser un manchon métallique, RP51243 le joint (fournie avec le robinet) ou une virole à la place du manchon en plastique fourni. Le joint ne sera pas étanche. MISE EN GARDE: N'utilisez pas de pâte à joint ni d'autres produits d'étanchéité sur les raccords de tuyauterie.</p>

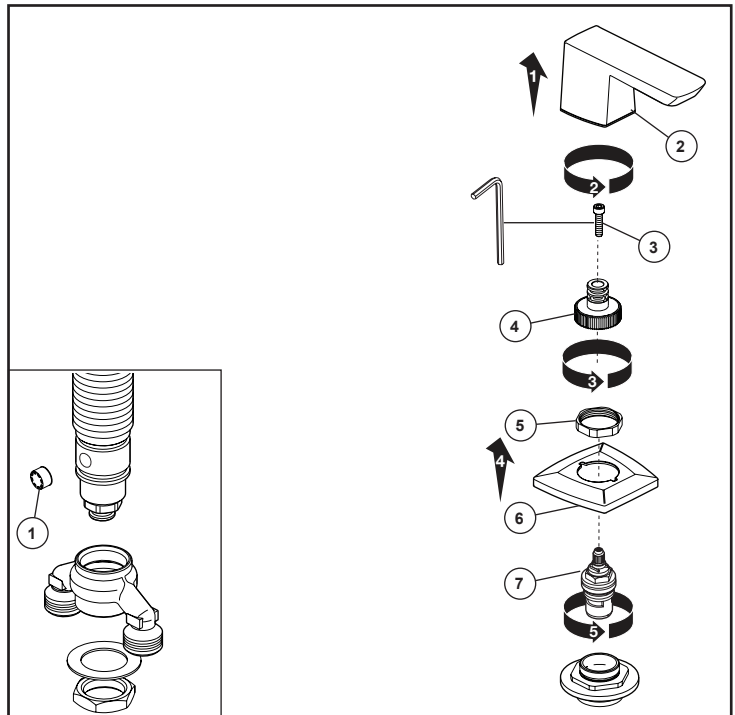
12



Turn on hot and cold water supplies and check all connections at arrows for leaks. Retighten if necessary, but do not overtighten.

Abra los suministros de agua caliente y fría y examine todas las conexiones donde señalan las flechas por si hay filtraciones de agua. Apriete de nuevo si es necesario, pero no apriete demasiado.

Rétablissez l'alimentation en eau chaude et en eau froide et vérifiez l'étanchéité de tous les raccords identifiés par une flèche. Resserrez les raccords au besoin, mais prenez garde de trop les serrer.



Maintenance

If water flow from the faucet reduces over time, the flow regulator may have become partially blocked. To clean: SHUT OFF WATER SUPPLIES.

Clean flow regulator (1) using a small soft brush, if low flow still persists remove and replace stream straightener RP90441.

If faucet leaks from spout outlet or under handle: SHUT OFF WATER SUPPLIES.

Replace valve cartridge (7) RP61824 or RP61425. Pull up on handle (2) to remove. **NOTE: It is best if you pull straight up on the handle.** Remove screw (3) and spline adapter (4). Unthread nut (5) and remove. Remove escutcheon (6). Remove cartridge (7) by turning it counterclockwise with a 17 mm or 11/16" hex socket wrench. Install new cartridge and tighten firmly but do not over tighten. Reinstall other parts in reverse order.

Mantenimiento

Si con el tiempo se ha reducido el flujo de agua, el regulador de flujo puede estar bloqueado parcialmente. Para limpiar: CIERRE LOS SUMINISTROS DE AGUA.

Limpié el regulador de flujo (1) con un cepillo pequeño y suave, si el flujo bajo todavía persiste, retire y reemplace el enderezador del chorro de agua RP90441.

Si el agua se filtra o fuga por la salida del surtidor de llave de agua/grifo o por debajo de la manija: CIERRE LOS SUMINISTROS DE AGUA.

Reemplace el cartucho de la válvula (7) RP61824 o RP61425. Hale la manija hacia arriba (2) para extraerla. **NOTA: Lo mejor es halar la manija directamente hacia arriba.** Retire el tornillo (3) y el adaptador de ranura (4). Desenrosque la tuerca (5) y retírela. Retire la chapa (6). Retire el cartucho (7) girándolo en sentido contrario a las agujas del reloj con una llave de casquillo hexagonal de 17 mm o 11/16". Instale el cartucho nuevo y apriételo firmemente pero no lo apriete demasiado. Vuelva a instalar las otras piezas en orden inverso.

Maintenance

Si le débit du robinet diminue au fil du temps, le régulateur de débit peut être partiellement obstrué. Pour le nettoyer : FERMEZ LES ROBINETS D'ALIMENTATION.

Nettoyez le régulateur de débit (1) avec une petite brosse à poils souples. Si le débit demeure faible, enlevez le concentrateur de jet RP90441 et remplacez-le.

Si le robinet fuit par la sortie du bec ou sous la manette : FERMEZ LES ROBINETS D'ALIMENTATION.

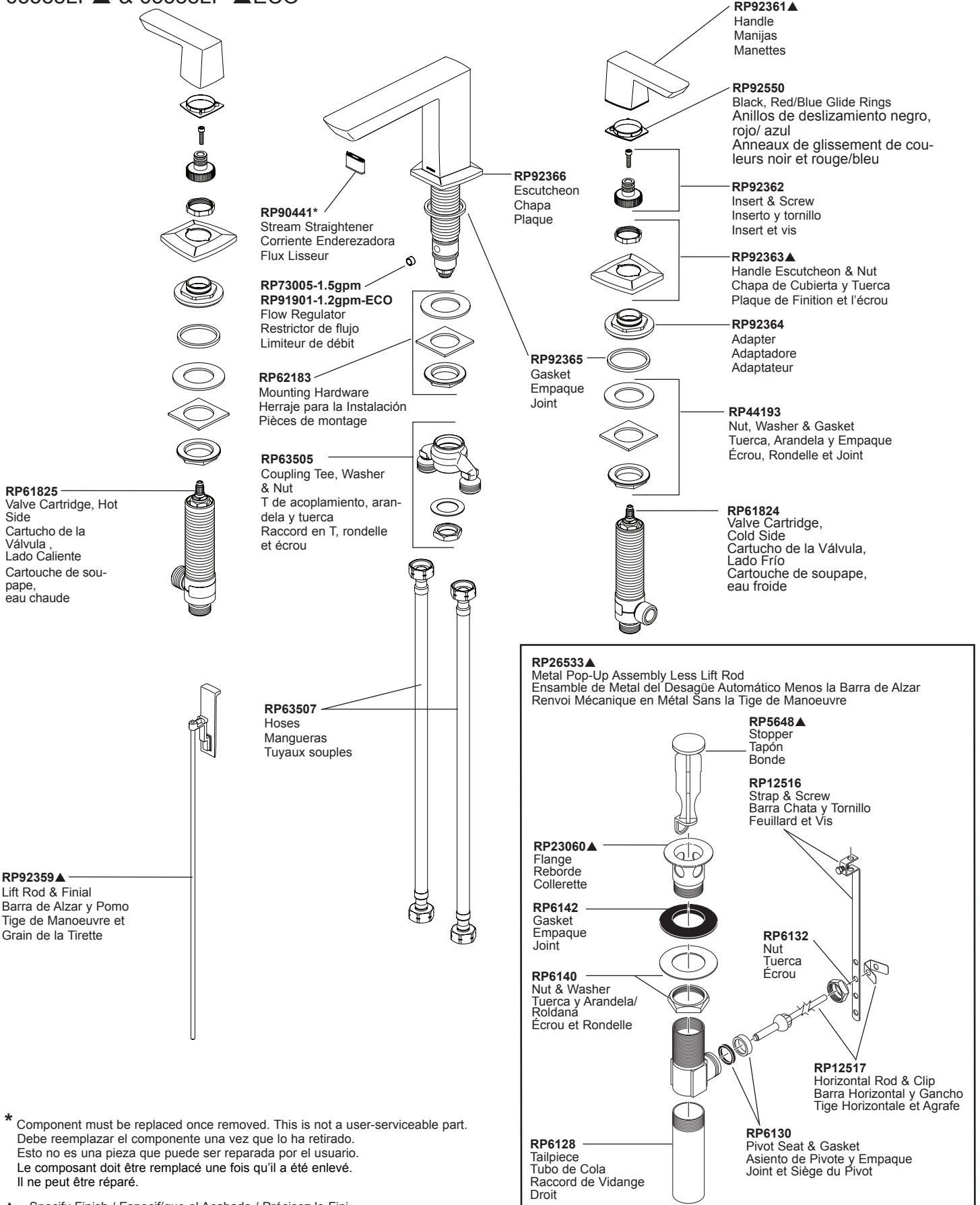
Remplacez la cartouche de soupape (7) RP61824 ou RP61425. Tirez sur la manette (2) pour l'enlever.

NOTE : De préférence, tirez la manette directement vers le haut. Enlevez la vis (3) et l'adaptateur cannelé (4). Desserrez l'écrou (5) et enlevez-le. Enlevez la plaque de finition (6). Enlevez la cartouche (7) en la tournant dans le sens antihoraire avec une clé à douille hexagonale 17 mm ou 11/16 po. Installez la cartouche neuve et serrez-la solidement, tout en prenant garde de trop serrer. Reposer les autres pièces dans l'ordre inverse à celui de leur dépose.

Vettis™

Model/Modelo/Modèle

65388LF▲ & 65388LF-▲ECO



* Component must be replaced once removed. This is not a user-serviceable part.
Debe reemplazar el componente una vez que lo ha retirado.
Esto no es una pieza que puede ser reparada por el usuario.
Le composant doit être remplacé une fois qu'il a été enlevé.
Il ne peut être réparé.

▲ Specify Finish / Especificque el Acabado / Précisez le Fini