

# BRIZO®

93825

**TWO HANDLE WIDESPREAD BATHROOM  
FAUCETS - LESS HANDLES**

**LLAVES DE AGUA / GRIFOS DE CAÑO  
ALTO - SIN MANIJAS**

**ROBINETS À GRAND ENTRAXE POUR  
LAVABO - SANS LES MANETTES**

Model/Modelo/Modèle  
65380LF-▲LHP  
65380LF-▲LHP-ECO  
Series/Series/Seria  
**Siderna®**

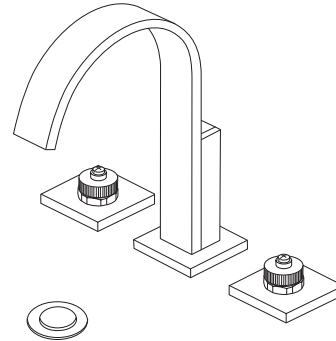
Register Online  
Regístrese en línea  
S'enregistrer en ligne  
[www.brizo.com/customer-support/product-registration](http://www.brizo.com/customer-support/product-registration)

▲ Specify Finish/Especifique el Acabado/Précisez le Fini

To reference replacement parts and access additional technical documents and product info, visit [www.brizo.com](http://www.brizo.com)

Para referencia sobre las piezas de repuesto y acceder a documentos técnicos adicionales e información del producto, visite [www.brizo.com](http://www.brizo.com)

Pour obtenir la référence des pièces de rechange ainsi que pour avoir accès à d'autres documents techniques et renseignements sur le produit, allez à [www.brizo.com](http://www.brizo.com)



Note: Handle kits must be ordered separately.  
Nota: Los juegos de manijas se venden por separado.  
Note : Manettes en kit vendues séparément.



1-877-345-BRIZO (2749)  
[www.brizo.com/customer-support](http://www.brizo.com/customer-support)

Read all instructions prior to installation.

### ▲ CAUTION

Failure to read these instructions prior to installation may result in personal injury, property damage, or product failure. Manufacturer assumes no responsibility for product failure due to improper installation.

Lea todas las instrucciones antes de hacer la instalación.

### ▲ ADVERTENCIA

El no leer estas instrucciones de instalación puede resultar en lesiones personales, daños a la propiedad, o falla en el funcionamiento del producto. El fabricante no asume ninguna responsabilidad por la falla del producto debido a una instalación incorrecta.

Veillez lire toutes les instructions avant l'installation.

### ▲ AVERTISSEMENT

L'omission de lire les présentes instructions avant l'installation peut entraîner des blessures, des dommages matériels ou le bris du produit. Le fabricant se dégage de toute responsabilité à l'égard d'un bris du produit causé par une mauvaise installation.

## Cleaning and Care

Care should be given to the cleaning of this product. Although its finish is extremely durable, it can be damaged by harsh abrasives or polish. To clean, simply wipe gently with a damp cloth and blot dry with a soft towel.

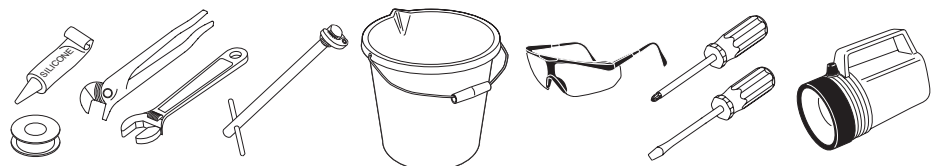
## Limpieza y Cuidado de su Llave

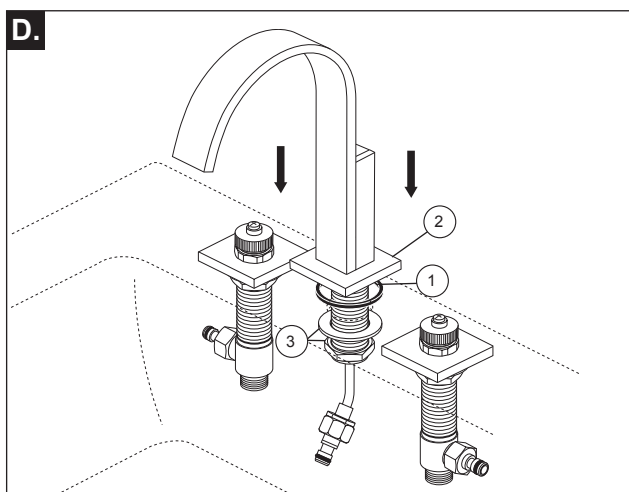
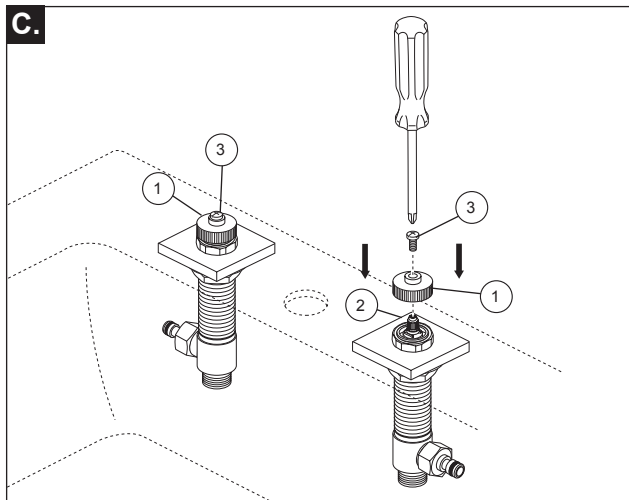
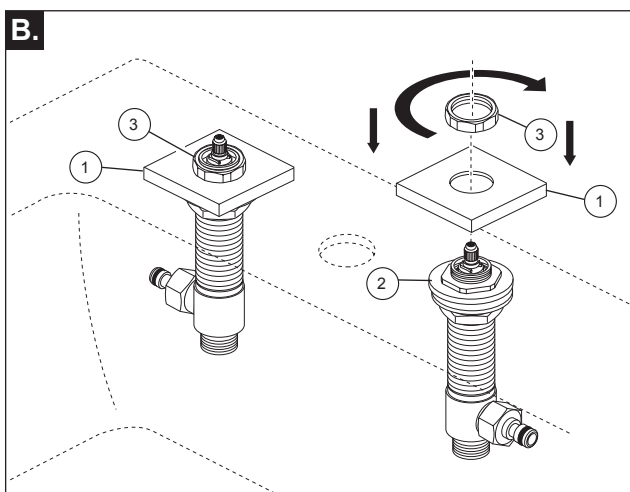
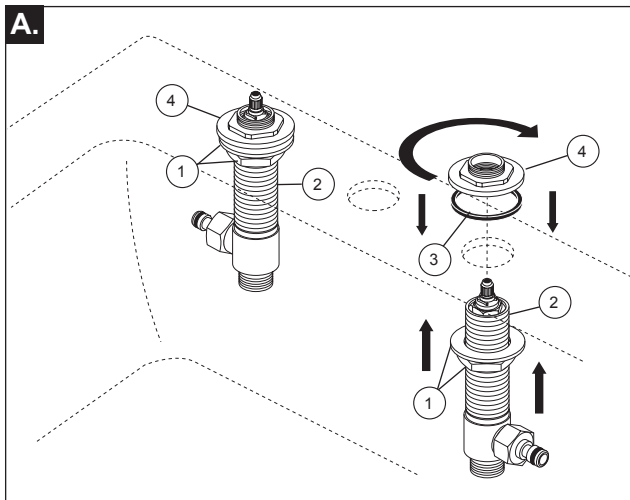
Tenga cuidado al limpiar este producto. Aunque su acabado es sumamente durable, puede ser afectado por agentes de limpieza o para pulir abrasivos. Para limpiar su llave, simplemente frótelas con un trapo húmedo y luego séquela con una toalla suave.

## Instructions de nettoyage

Il faut le nettoyer avec soin. Même si son fini est extrêmement durable, il peut être abîmé par des produits fortement abrasifs ou des produits de polissage. Il faut simplement le frotter doucement avec un chiffon humide et le sécher à l'aide d'un chiffon doux.

You may need:  
Usted puede necesitar:  
Articles dont vous pouvez avoir besoin :



**1**

- A.** Install the nuts and washer (1) onto the end valve shank (2). Position gasket (3) into the groove of adapter (4). Place the end valve shank through mounting hole from the bottom. From the top, thread the adapter (4) onto the shank until it stops. From underneath, securely tighten the mounting nut. Repeat this step for the other side.
- B.** Place escutcheons (1) over adapters (2). Thread nuts (3) onto adapters and tighten, but do not overtighten.

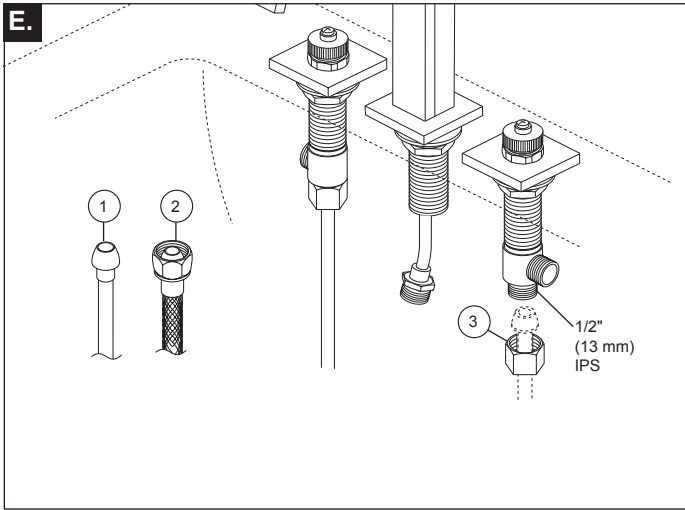
- C.** Place spline adapters (1) over valve stems (2) and secure with screws (3).
- D.** Install gasket (1) into the groove in the bottom of the spout escutcheon (2). Slide the spout shank through the mounting hole and install washer and nut (3) onto the shank. Tighten nut securely, but do not overtighten.

- A.** Instale las tuercas y la arandela (1) en la espiga de la válvula extrema (2). Coloque el empaque (3) en la ranura del adaptador (4). Coloque la espiga de la válvula extrema a través del orificio de montaje por la parte inferior. Desde la parte superior, atornille el adaptador (4) en la espiga hasta que no dé más vuelta. Repita este paso en el otro lado.
- B.** Coloque las chapas de cubierta (1) sobre los adaptadores (2). Enrosque las tuercas (3) en los adaptadores y apriételes, pero no demasiado.

- C.** Coloque los adaptadores de las lengüetas (1) sobre las espigas de las válvulas (2) y fije con los tornillos (3).
- D.** Instale el empaque (1) en la ranura en la parte inferior de la chapa del surtidor (2). Deslice la espiga del surtidor a través del orificio de montaje e instale la arandela y la tuerca (3) en la espiga. Apriete bien la tuerca, pero no demasiado.

- A.** Installez les écrous et la rondelle (1) sur l'extrémité de la tige de la soupape (2). Placez le joint (3) dans la rainure de l'adaptateur (4). Introduisez la tige de la soupape dans le trou de montage par-dessous. Par-dessus, vissez l'adaptateur (4) sur la tige jusqu'à ce qu'il se bloque. Par-dessous, serrez l'écrou de montage solidement. Répétez cette étape de l'autre côté.
- B.** Placez les plaques de finition (1) sur les adaptateurs (2). Vissez les écrous (3) sur les adaptateurs et serrez-les. Prenez garde de trop serrer.

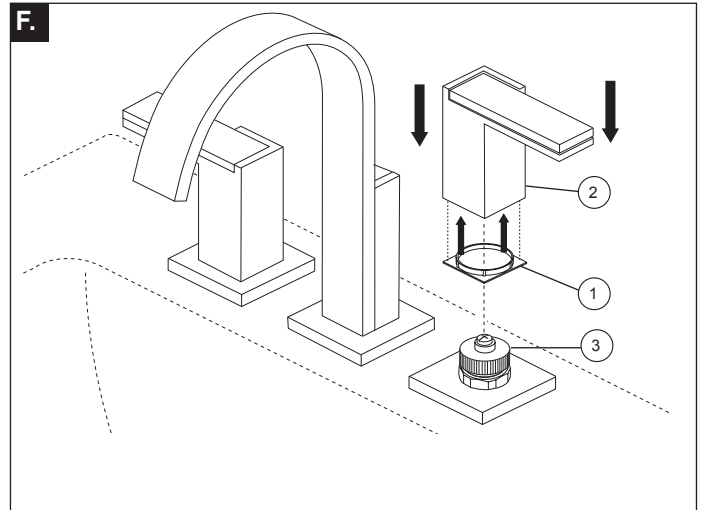
- C.** Placez les adaptateur cannelés (1) sur les tiges de soupape (2) et fixez-les avec les vis (3).
- D.** Installez le joint (1) dans la rainure en dessous de la plaque de finition du bec (2). Introduisez la tige du bec dans le trou de montage et montez la rondelle ainsi que l'écrou (3) sur la tige. Serrez l'écrou solidement, mais prenez garde de trop serrer.



Make connections to water lines. Choose hook-ups for 1/2" I.P.S. connections:  
 (1) Ball nose riser (3/8" O.D. copper tubing), or  
 (2) 1/2" I.P.S. faucet connector.  
 Use coupling nuts (3) (not supplied) with the ball nose risers (1). Tighten connections securely, but do not overtighten.

Haga las conexiones a las líneas de agua y escoja las conexiones para I.P.S. de 1/2" (1) tubería vertical de nariz de bola (tubo de cobre de 3/8" de diámetro interno), o conexión para la llave de agua/grifo I.P.S. (2) de 1/2" I.P.S. Utilice las tuercas de acoplamiento (3) (no suministradas) con tuberías verticales de nariz de bola (1). Apriete las conexiones de forma segura, pero no las apriete demasiado.

Faites les branchements à la tuyauterie. Utilisez du matériel pour un branchement 1/2 po IPS :  
 (1) tube-raccord à extrémité arrondie (tube en cuivre 3/8 po d.e.) ou  
 (2) raccord de robinet 1/2 po IPS.  
 Utilisez des écrous de raccordement (3) (non fournis) avec les tubes-raccords à extrémité arrondie (1). Serrez les raccords solidement en prenant garde de trop serrer.

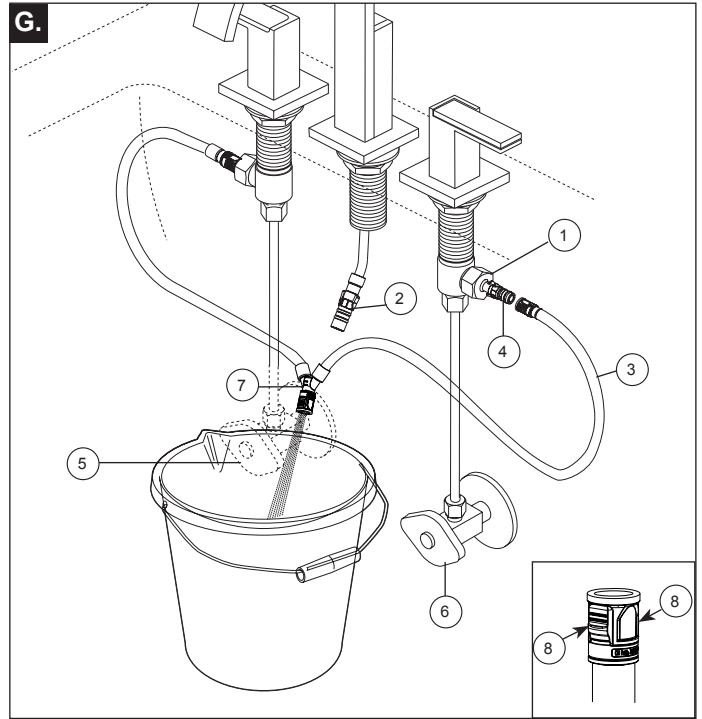
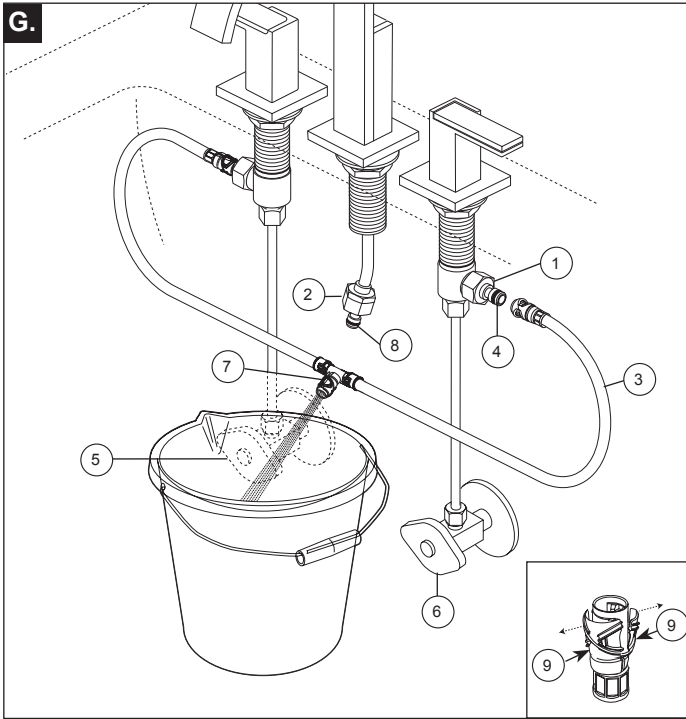


Make sure valve cartridge is in off position. Place glide ring (1) into the groove in the bottom of handle (2). Place handle over end valve spline (3) and onto escutcheon. Make sure handle is properly seated over the spline. The internal magnet will keep the handle in place. Repeat this step for the other handle. **NOTE: If handle needs removed to adjust the position, it is best to pull straight up on it to remove it.**

Asegúrese que la válvula de cartucho está en la posición cerrada. Coloque el anillo deslizante (1) en la ranura de la parte inferior de la manija (2). Coloque la manija sobre la ranura de la válvula extrema final (3) y en la chapa de cubierta. Asegúrese de que la manija esté bien asentada sobre la ranura. El imán interno mantendrá la manija en su lugar. Repita este paso con la otra manija. **NOTA: si se necesita quitar la manija para ajustar la posición, es mejor halar directamente hacia arriba para quitarla.**

Assurez-vous que la cartouche de soupape est en position de fermeture. Placez l'anneau de glissement (1) dans la rainure en dessous de la manette (2). Placez la manette sur les cannelures de la soupape d'extrémité (3) et contre la plaque de finition. Assurez-vous que la manette est bien calée sur les cannelures. L'aimant interne la maintiendra en place. Répétez cette étape pour l'autre manette. **NOTE : Si vous devez enlever la manette pour régler sa position, de préférence, tirez-la directement vers le haut.**

**INSTALLATION OF HOSE ASSEMBLY (Your install will be one of the steps below)**  
**INSTALACIÓN DEL ENSAMBLE DE LA MANGUERA (Su instalación se encuentra en uno de los siguientes pasos)**  
**INSTALLATION DU TUYAU SOUPLE (Votre installation est décrite dans l'une des étapes ci-dessous)**



Screw end valve adapters (1) and spout adapter (2) onto end valves and spout connections. Snap the quick connect hose assembly (3) onto the end valve nipples (4) Pull moderately to ensure both connections have been made. Flush system into a bucket by slowly turning on the hot (5) and cold (6) water supply valves. After flushing, turn off water supplies and snap the quick connect hose (7) to spout nipple (8). To remove hose, apply pressure to the base of the clip on both sides (9) and pull down on the hose. Do not disassemble the clips from the hose assembly.

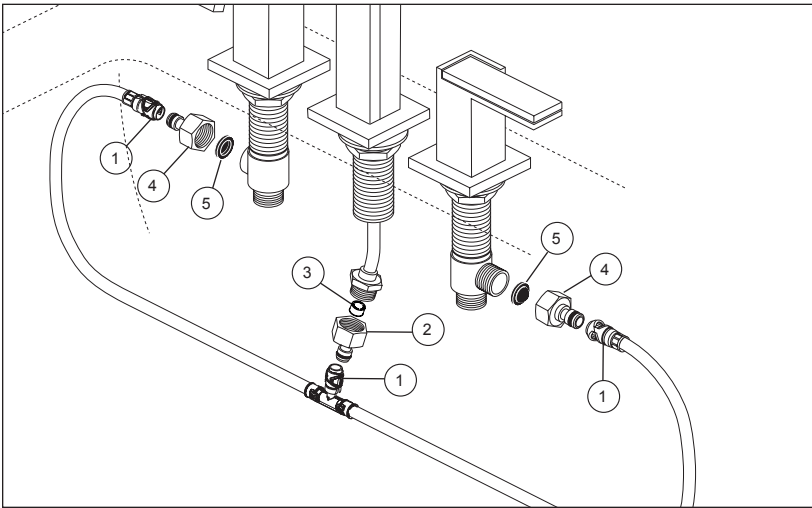
Screw end valve adapters (1) onto end valves. Snap the quick connect hose assembly (3) onto the end valve nipples (4) Pull moderately to ensure both connections have been made. Flush system into a bucket by slowly turning on the hot (5) and cold (6) water supply valves. After flushing, turn off water supplies and snap the quick connect hose (7) to spout nipple (2). To remove hose, apply pressure to the base of the clip on both sides (8) and pull down on the hose. Do not disassemble the clips from the hose assembly.

Atornille los adaptadores de las válvulas extremas (1) y el adaptador del surtidor en las conexiones de las válvulas extremas y del surtidor. Coloque a presión el ensamble de la manguera de conexión rápida (3) en las entrerroscas (4) de la válvula extrema y hale moderadamente para asegurar que se ha hecho cada conexión. Deje que el agua fluya por las líneas y caiga dentro de un balde lentamente abriendo el suministro de las válvulas del agua caliente (5) y la fría (6). Después de dejar que el agua fluya por las líneas, cierre el suministro de agua y coloque a presión la manguera de conexión rápida (7) a la entrerroscas del surtidor (8). Para retirar la manguera, aplique presión en la base del gancho en ambos lados (9) y hale hacia abajo de la manguera. No desarme los ganchos del ensamble de la manguera.

Atornille los adaptadores de las válvulas extremas (1) y el adaptador del surtidor en las conexiones de las válvulas extremas y del surtidor. Coloque a presión el ensamble de la manguera de conexión rápida (3) en las entrerroscas (4) de la válvula extrema y hale moderadamente para asegurar que se ha hecho cada conexión. Deje que el agua fluya por las líneas y caiga dentro de un balde lentamente abriendo el suministro de las válvulas del agua caliente (5) y la fría (6). Después de dejar que el agua fluya por las líneas, cierre el suministro de agua y coloque a presión la manguera de conexión rápida (7) a la entrerroscas del surtidor (2). Para retirar la manguera, aplique presión en la base del gancho en ambos lados (8) y hale hacia abajo de la manguera. No desarme los ganchos del ensamble de la manguera.

Vissez les adaptateurs des soupapes d'extrémité (1) sur les raccords des soupapes d'extrémité et l'adaptateur du bec (2) sur le raccord du bec. Branchez les tuyaux souples à raccord rapide (3) sur les mamelons des soupapes d'extrémité (4). Tirez modérément sur les tuyaux souples pour vous assurer qu'ils sont bien raccordés aux deux extrémités. Ouvrez doucement les robinets d'alimentation d'eau chaude (5) et d'eau froide (6), puis laissez couler l'eau dans un seau pour rincer le système. Fermez ensuite les robinets d'alimentation et branchez le tuyau souple à raccord rapide (7) au mamelon du bec (8). Pour enlever le tuyau souple, exercez une pression sur les deux côtés de la base de l'agrafe (9), puis tirez sur le tuyau. Ne séparez pas les agrafes du tuyau souple.

Vissez les adaptateurs des soupapes d'extrémité (1) sur les raccords des soupapes d'extrémité et l'adaptateur du bec (2) sur le raccord du bec. Branchez les tuyaux souples à raccord rapide (3) sur les mamelons des soupapes d'extrémité (4). Tirez modérément sur les tuyaux souples pour vous assurer qu'ils sont bien raccordés aux deux extrémités. Ouvrez doucement les robinets d'alimentation d'eau chaude (5) et d'eau froide (6), puis laissez couler l'eau dans un seau pour rincer le système. Fermez ensuite les robinets d'alimentation et branchez le tuyau souple à raccord rapide (7) au mamelon du bec (2). Pour enlever le tuyau souple, exercez une pression sur les deux côtés de la base de l'agrafe (8), puis tirez sur le tuyau. Ne séparez pas les agrafes du tuyau souple.



#### MAINTENANCE

##### SHUT OFF WATER SUPPLIES BEFORE SERVICING FAUCET.

If water flow from the faucet reduces over time, the flow regulator or supply strainers may have become partially blocked. To clean:

- Make sure that the handles are in the off position.
- Unsnap hoses (1) by squeezing on plastic connector and pulling off hoses.
- Unscrew spout adapter (2). Once removed, locate the flow regulator (3) and check for any debris caught in the regulator. Use a small soft brush to remove any of the debris. Remove valve adapters (4), and then remove and clean strainers (5).
- Reinstall strainers and adapters and make sure they are tightened.  
Reinstall hose assembly and pull moderately to ensure each connection has been made.
- Turn on handles and check spout flow.
- If low flow persists, remove and replace the stream straightener RP90441.

#### CLEANING AND CARE

Care should be given to the cleaning of this product. Although its finish is extremely durable, it can be damaged by harsh abrasives or polish. To clean, simply wipe gently with a damp cloth and blot dry with a soft towel.

#### MANTENIMIENTO

##### CIERRE LOS SUMINISTROS DE AGUA ANTES DE HACERLE SERVICIO A LA LLAVE DE AGUA/GRIFO.

Si con el tiempo se ha reducido el flujo de agua, el regulador de flujo puede estar bloqueado parcialmente. Para limpiar:

- Asegúrese que las manijas están en la posición cerrada.
- Desenganche las mangueras (1) apretando el conector de plástico y sacando las mangueras.
- Desenrosque el adaptador del surtidor (2). Una vez que lo haya quitado, ubique el regulador de flujo (3) y examine por si hay residuos atrapados en el regulador. Utilice un pequeño cepillo suave para eliminar los residuos. Retire los adaptadores de válvula (4), y luego quite y limpie los filtros (5).
- Reinstale los coladores y los adaptadores y asegúrese que estén apretados.  
Reinstale el ensamble de la manguera y hale moderadamente para asegurar que se ha hecho cada conexión.
- Gire las manijas y examine el flujo del surtidor.
- Si los presists del flujo bajo, quitan y substituyen a la enderezadora RP90441 de la secuencia.

#### LIMPIEZA Y CUIDADO DE SU LLAVE

Tenga cuidado al ir a limpiar este producto. Aunque su acabado es sumamente durable, puede ser afectado por agentes de limpieza o para pulir abrasivos. Para limpiar su llave, simplemente frótelas con un trapo húmedo y luego séquela con una toalla suave.

#### MAINTENANCE

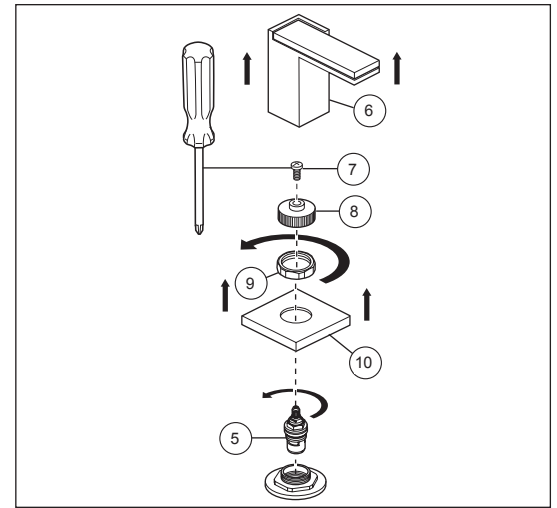
##### FERMEZ LES ROBINETS D'ALIMENTATION AVANT DE FAIRE L'ENTRETIEN DU ROBINET.

Si le débit du robinet diminue au fil du temps, le régulateur de débit peut être partiellement obstrué. Pour le nettoyer :

- Assurez-vous que les manettes sont en position de fermeture.
- Débranchez les tuyaux souples (1) en écrasant le raccord en plastique et en tirant sur les tuyaux.
- Desserrez l'adaptateur du bec (2). Après l'avoir enlevé, trouvez le régulateur de débit (3) et voyez s'il renferme des corps étrangers. Au besoin, enlevez les corps étrangers avec une petite brosse à poils souples. Enlevez les adaptateurs des soupapes (4), puis enlevez et nettoyez les filtres métalliques (5).
- Reposez les filtres métalliques et les adaptateurs. Assurez-vous que les adaptateurs sont bien serrés. Rebranchez les tuyaux souples et tirez sur modérément sur ceux-ci pour vous assurer qu'ils sont bien branchés.
- Amenez les manettes en position d'ouverture et vérifiez le débit à la sortie du bec.
- Si les presists de débit faible, retirent et substituent le redresseur RP90441 de flot.

#### INSTRUCTIONS DE NETTOYAGE

Il faut le nettoyer avec soin. Même si son fini est extrêmement durable, il peut être abimé par des produits fortement abrasifs ou des produits de polissage. Il faut simplement le frotter doucement avec un chiffon humide et le sécher à l'aide d'un chiffon doux.



If your faucet leaks out of spout outlet or around handle body, replace valve cartridge (5).

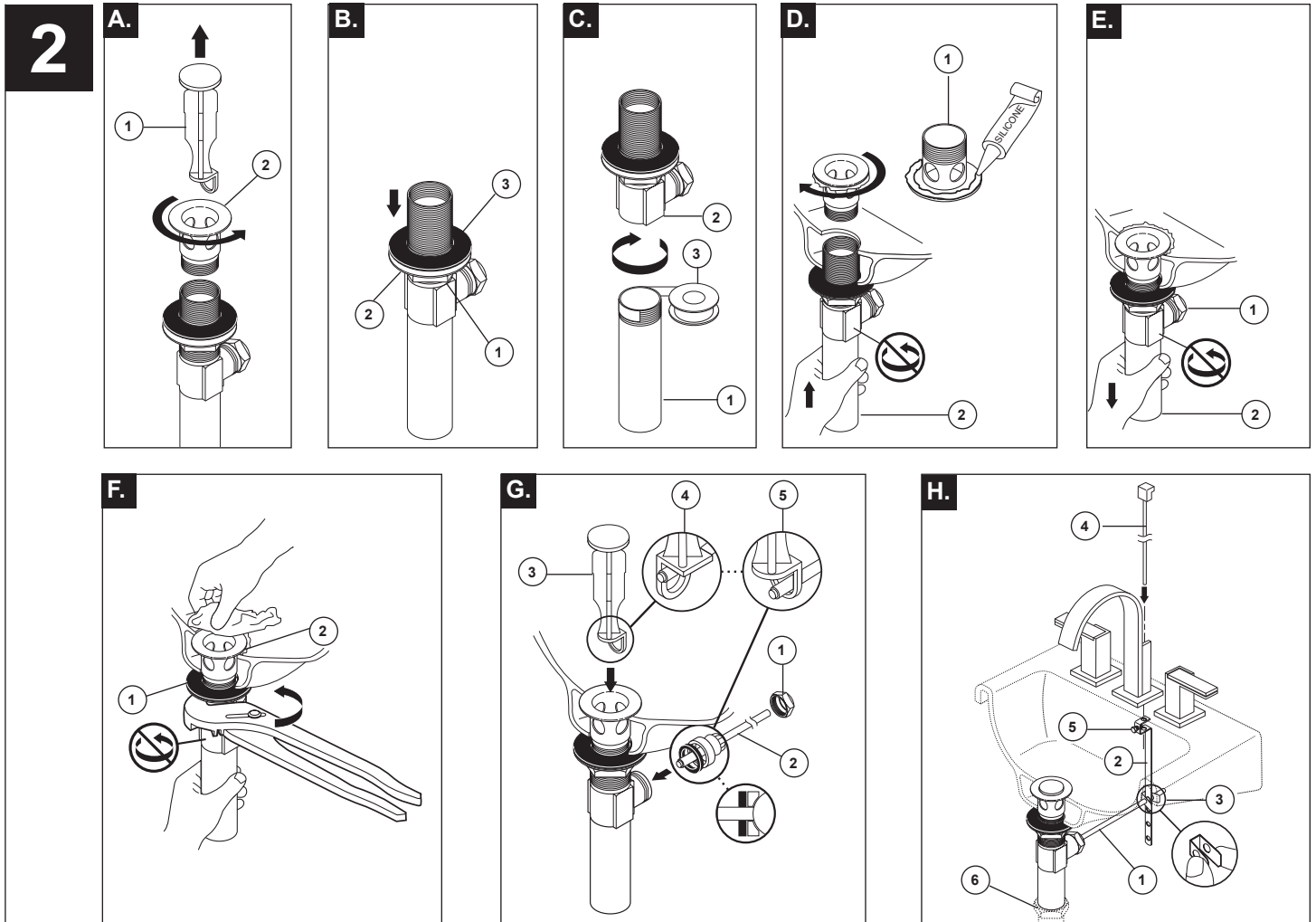
- Pull up on handle (6) to remove. **NOTE: It is best if you pull straight up on the handle.**
- Remove screw (7) and spline adapter (8).
- Unthread nut (9) and remove. Remove escutcheon (10).
- Remove cartridge (5) by turning it counterclockwise with a 17 mm or 11/16" hex socket wrench.
- Install new cartridge and tighten firmly but do not over tighten.
- Reinstall other parts in reverse order.

Si su llave de agua gotea fuera de la salida del surtidor o alrededor de la unidad de la manija, reemplace el cartucho de la válvula (5).

- Tire o hale la manija o palanca (6) para sacarla.  
**NOTA: Es mejor si la hala la manija hacia arriba.**
- Retire el tornillo (7) y el adaptador de la ranura (8).
- Desenrosque la tuerca (9) y retírela. Retire la chapa (10).
- Retire el cartucho (5) girándolo hacia la izquierda con una llave de tubo hexagonal de 17 mm o de 11/16".
- Instale el cartucho nuevo y apriete con firmeza, pero no apriete demasiado.
- Vuelva a instalar las otras piezas en orden inverso.

Si votre robinet fuit par la sortie du bec ou par le pourtour du corps de la manette, remplacez la cartouche de soupape (5).

- Tirez sur la manette (6) pour l'enlever. **NOTE : De préférence, tirez-la directement vers le haut.**
- Enlevez la vis (7) et l'adaptateur cannelé (8).
- Desserrez l'écrou (9) et enlevez-le. Enlevez la plaque de finition (10).
- Retirez la cartouche (5) en la tournant dans le sens inverse à celui des aiguilles d'une montre avec une clé à douille 17 mm ou 11/16 po.
- Montez une cartouche neuve et serrez-la solidement, mais sans serrer excessivement.
- Reposez les autres pièces dans l'ordre inverse à celui de leur dépose.



### Metal Pop-up Installation

- A.** Remove stopper (1) and flange (2).
- B.** Screw nut (1) all the way down. Push washer (2) and gasket (3) down.
- C.** Remove tailpiece (1) from body (2), add plumber tape (3), replace tailpiece.

- D.** Apply silicone to underside of flange (1). Insert body (2) into sink. Screw flange (1) into body (2).
- E.** Pivot (1) must face faucet. Pull assembly (2) down firmly and hold in place. DO NOT TWIST.
- F.** Tighten nut/washer/gasket (1), clean off excess silicone (2). DO NOT TWIST.

- G.** Remove pivot nut (1). Install horizontal rod (2) and stopper (3) as removable (4) or non-removable (5). Hand tighten pivot nut (1).
- H.** Attach horizontal rod (1) to strap (2) using clip (3). Insert lift rod (4) into strap and tighten screw (5). Connect assembly to drain (6).

### Desagüe automático de metal

- A.** Quite el tapón (1) y el reborde (2).
- B.** Atornille la tuerca (1) completamente hasta abajo. Empuje la arandela/roldana (2) y el (3) hacia abajo.
- C.** Quite el tubo de cola (1) del cuerpo (2), aplique cinta para plomero (3), coloque otra vez el tubo de cola.

- D.** Aplique silicón a la parte interior del reborde (1). Inserte el cuerpo (2) en el lavamanos. Atornille el reborde (1) en el cuerpo (2).
- E.** El pivote (1) debe de estar de frente a la llave. Hale el ensamble (2) hacia abajo firmemente y sujételo en sitio. NO LO GIRE.
- F.** Apriete la tuerca/arandela/empaque (1), limpie el exceso de silicón (2). NO LO GIRE.

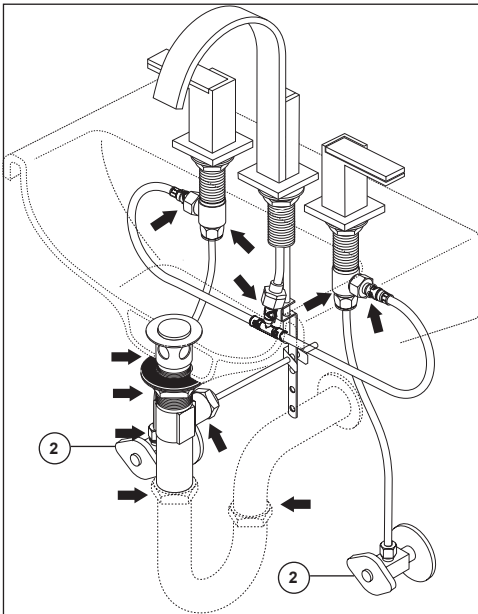
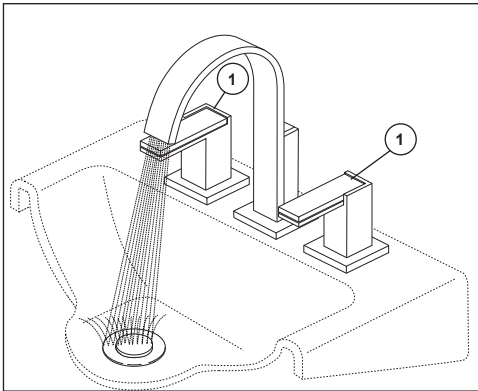
- G.** Quite la tuerca del pivote (1). Instale la barra horizontal (2) y el tapón (3) como desmontable (4) o fijo (5). Apriete a mano la tuerca del pivote (1).
- H.** Una la barra horizontal (1) a la barra chata (2) utilizando el gancho (3). Introduzca la barra de alzar (4) dentro de la barra chata de articulación y apriete el tornillo (5). Conecte el ensamble al desagüe (6).

### Renvoi mécanique en métal

- A.** Enlevez la bonde (1) et la collerette (2).
- B.** Serrez l'écrou (1) pour le faire descendre complètement. Poussez la rondelle (2) et le joint (3) vers le bas.
- C.** Enlevez le raccord droit de vidange (1) du corps (2), appliquez du ruban de plomberie (3), puis remettez raccord droit en place.

- D.** Appliquez du composé à la silicone sous la collerette (1). Introduisez le corps (2) dans le lavabo, puis vissez la collerette (1) dans le corps (2).
- E.** Le pivot (1) doit faire face au robinet. Tirez l'ensemble (2) vers le bas fermement et maintenez-le en place. PRENEZ GARDE DE LE TORDRE.
- F.** Serrez l'écrou contre la rondelle et le joint (1), puis enlevez le surplus de composé à la silicone (2). PRENEZ GARDE DE TORDRE LE PIVOT.

- G.** Enlevez l'écrou du pivot (1). Installez la tige horizontale (2) et la bonde (3) de manière que la bonde soit amovible (4) ou non amovible (5). Serrez l'écrou (1) du pivot à la main.
- H.** Fixez la tige horizontale (1) au feuillard (2) à l'aide de l'agrafe (3). Installez la tige de manoeuvre (4) et serrez la vis (5). Fixez l'ensemble au renvoi (6).

**3**

### FLUSH SYSTEM / CHECK FOR LEAKS.

Turn faucet handles (1) to the full on mixed position. Turn on hot and cold water supplies (2) and flush water lines for one minute. **Important: This flushes away any debris that could cause damage to internal parts.**

Check all connections at arrows for leaks. Re-tighten if necessary, but do not overtighten.

### RINÇAGE DE L'INSTALLATION ET VÉRIFICATION DE L'ÉTANCHÉITE.

Gire las manijas de la llave de agua (1) a la posición completamente abierta. Abra los suministros de agua caliente y fría (2) y deje que el agua corra por las líneas por un minuto. **Importante: Esto limpia cualquier escombros que pudiera causar daño a las partes internas.**

Examine todas las conexiones donde señalan las flechas por si hay filtraciones de agua. Apriete de nuevo si es necesario, pero no apriete demasiado.

### DEJE CORRER EL AGUA POR EL SISTEMA/ VERIFIQUE QUE NO HAYA NINGUNA PÉRDIDA.

Tournez les poignées (1) du robinet en position d'écoulement maximum de l'eau chaude et de l'eau froide. Rétablissez l'alimentation en eau chaude et en eau froide (2), puis laissez s'écouler l'eau une minute. **Important: Il faut laisser s'écouler l'eau pour évacuer les saletés qui pourraient abîmer les éléments internes du robinet.**

Vérifiez l'étanchéité de tous les raccords identifiés par une flèche. Resserrez les raccords au besoin, mais prenez garde de trop les serrer.

**Parts and Finish.** All parts (other than electronic parts, air switch power modules, batteries, and parts not supplied by Brizo Kitchen and Bath Company) and finishes of Brizo® faucets purchased from authorized Brizo sellers are warranted to the original consumer purchaser to be free from defects in material and workmanship for as long as the original consumer purchaser owns the home in which the faucet was first installed. For commercial purchasers, (a) the warranty period is ten (10) years for multi-family residential applications and (b) five (5) years for all other commercial uses, in each case from the date of purchase. For purposes of this warranty, the term "multi-family residential application" refers to the purchase of the faucet from an authorized Brizo seller by a purchaser who owns but does not live in the residential dwelling in which the faucet is initially installed, such as in a rented or leased single unit or multi-unit detached home (duplex or townhome), or a condominium, apartment building or community living center. The following installations are not considered multi-family residential applications, are excluded from the 10-year warranty, and are subject to the 5-year warranty: industrial, institutional or other business premises, such as a dormitory, hospitality premises (hotel, motel, or extended stay location), airport, educational facility, long- or short-term healthcare facility (hospital, rehabilitation center, nursing, assisted or staged-care living unit), public space or common area.

**Electronic Parts and Batteries (if applicable).** Electronic parts (other than air switch power modules and batteries), if any, in Brizo® faucets purchased from authorized Brizo sellers are warranted to the original consumer purchaser to be free from defects in material and workmanship for five (5) years from the date of purchase or, for commercial users, for one (1) year from the date of purchase. No warranty is provided on batteries.

**Air Switch Power Module.** The electronic power module of Brizo® air switches purchased from authorized Brizo sellers is warranted to the original consumer purchaser to be free from defects in material and workmanship for two (2) years from the date of purchase or, for commercial users, for one (1) year from the date of purchase.

**What We Will Do.** Brizo Kitchen & Bath Company will repair or replace, free of charge, during the applicable warranty period (as described above), any part or finish that proves defective in material and/or workmanship under normal installation, use, and service. Brizo Kitchen & Bath Company may, in its sole discretion, use new, refurbished or reconditioned parts or products for such repair or replacement. If repair or replacement is not practical, Brizo Kitchen & Bath Company may elect to refund the purchase price in exchange for the return of the product. **These are your exclusive remedies.**

**What is Not Covered.** Because Brizo Kitchen and Bath Company is unable to control the quality of Brizo products sold by unauthorized sellers, unless otherwise prohibited by law, this warranty does not cover Brizo products purchased from unauthorized sellers (visit Brizo.com to see a list of our Authorized Online Resellers).

Any labor charges incurred by the purchaser to repair, replace, install or remove this product are not covered by this warranty. Brizo Kitchen & Bath Company shall not be liable for any damage to the product resulting from reasonable wear and tear, outdoor use, misuse (including use of the product for an unintended application), freezing water, abuse, neglect, or improper or incorrectly performed assembly, installation, maintenance or repair, including failure to follow the applicable care and cleaning instructions. Customized components purchased by the consumer or commercial user and installed into a Brizo product, and any damage resulting from removal or improper installation of such components, are not covered by this warranty.

Brizo Kitchen & Bath Company recommends using a professional plumber for all installation and repair of faucets. We also recommend that you use only genuine Brizo® replacement parts.

## Limited Warranty on Brizo® Faucets

**What You Must Do To Obtain Warranty Service or Replacement Parts.** A warranty claim may be made and replacement parts may be obtained by calling 1-877-345-BRIZO (2749) or by contacting us by mail or online as follows (please include your model number and date of purchase):

**In the United States and Mexico:**  
Brizo Kitchen & Bath Company  
55 E. 111th Street  
Indianapolis, IN 46280  
Attention: Warranty Service  
<https://www.brizo.com/customer-support/contact-us>

**In Canada:**  
Masco Canada Limited, Plumbing Group  
Technical Service Centre  
350 South Edgeware Road  
St. Thomas, Ontario, Canada N5P 4L1  
<https://www.brizo.com/customer-support/contact-us>

Proof of purchase (original sales receipt) from the original purchaser must be made available to Brizo Kitchen & Bath Company for all warranty claims unless the purchaser has registered the product with Brizo Kitchen & Bath Company. This warranty applies only to Brizo® faucets installed in the United States of America, Canada, and Mexico.

**Limitation on Duration of Implied Warranties.** Please note that some states/provinces (including Quebec) do not allow limitations on how long an implied warranty lasts, so the below limitations may not apply to you. TO THE MAXIMUM EXTENT PERMITTED BY APPLICABLE LAW, ANY IMPLIED WARRANTY, INCLUDING THE IMPLIED WARRANTIES OF MERCHANTABILITY AND OF FITNESS FOR A PARTICULAR PURPOSE, IS LIMITED TO THE STATUTORY PERIOD OR THE DURATION OF THIS WARRANTY, WHICHEVER IS SHORTER.

**Limitation of Special, Incidental or Consequential Damages.** Please note that some states/provinces (including Quebec) do not allow the exclusion or limitation of special, incidental, or consequential damages, so the below limitations and exclusions may not apply to you. TO THE MAXIMUM EXTENT PERMITTED BY APPLICABLE LAW, THIS WARRANTY DOES NOT COVER, AND BRIZO KITCHEN & BATH COMPANY SHALL NOT BE LIABLE FOR ANY SPECIAL, INCIDENTAL, OR CONSEQUENTIAL DAMAGES (INCLUDING LABOR CHARGES TO REPAIR, REPLACE, INSTALL OR REMOVE THIS PRODUCT), WHETHER ARISING OUT OF BREACH OF ANY EXPRESS OR IMPLIED WARRANTY, BREACH OF CONTRACT, TORT, OR OTHERWISE. BRIZO KITCHEN & BATH COMPANY SHALL NOT BE LIABLE FOR ANY DAMAGE TO THE FAUCET RESULTING FROM REASONABLE WEAR AND TEAR, OUTDOOR USE, MISUSE (INCLUDING USE OF THE PRODUCT FOR AN UNINTENDED APPLICATION, FREEZING WATER, ABUSE, NEGLIGENCE OR IMPROPER OR INCORRECTLY PERFORMED ASSEMBLY, INSTALLATION, MAINTENANCE OR REPAIR, INCLUDING FAILURE TO FOLLOW THE APPLICABLE INSTALLATION, CARE AND CLEANING INSTRUCTIONS. Notice to residents of the State of New Jersey: The provisions of this warranty, including its limitations, are intended to apply to the fullest extent permitted by the laws of the State of New Jersey.

**Additional Rights.** This warranty gives you specific legal rights, and you may also have other rights which vary from state/province to state/province.

This is Brizo Kitchen & Bath Company's exclusive written warranty, and the warranty is not transferable.

If you have any questions or concerns regarding our warranty, please contact us as provided above or visit our website at [www.brizo.com](http://www.brizo.com).

© 2022 Masco Corporation of Indiana

## Garantía limitada de los grifos Brizo®

**Piezas y Acabados.** Todas las piezas (excepto los componentes electrónicos, los módulos eléctricos de interruptor de aire, las pilas y partes no suministradas por Brizo Kitchen and Bath Company) y acabados de las llaves de agua/grifo Brizo® comprados de vendedores de Brizo autorizados están garantizados al consumidor comprador original de estar libres de defectos en material y fabricación durante el tiempo que el comprador original sea propietario de la vivienda en la que la llave de agua fue originalmente instalada. Para los usuarios comerciales, (a) el período de garantía es de diez (10) años para aplicaciones en viviendas multifamiliares (apartamentos y condominios y (b) cinco (5) años para todos los demás usos comerciales, en cada caso desde la fecha de compra. Para los propósitos de esta garantía, el término "aplicación multifamiliar residencial" se refiere a la compra del grifo de un vendedor de Brizo autorizado por el comprador propietario, pero que no vive en la vivienda residencial donde inicialmente se instaló la llave de agua, como en una unidad alquilada o arrendada, o unidad o vivienda unifamiliar separada (dúplex o casas adosadas), o un condominio, edificio de apartamentos o centro de vivienda comunitaria. Las siguientes instalaciones no se consideran aplicaciones multifamiliares, están excluidas de la garantía de 10 años y están sujetas a la garantía de cinco años: instalaciones industriales, institucionales u otras instalaciones comerciales, como dormitorios, instalaciones de hotelería (hotel, motel) o una alberga para estancias prolongadas), aeropuerto, centro educativo, centro de atención de salud a corto o largo plazo (hospital, centro de rehabilitación, enfermería, unidad de vivienda asistida u una unidad residencial de cuidado), espacio público o área común.

**Piezas electrónicas y pilas (si aplicable).** Las piezas electrónicas (excepto los módulos de los interruptores de aire y las pilas), si las hay, de esta llave de agua/grifo Brizo® están garantizadas al consumidor comprador original de estar libres de defectos en material y fabricación durante cinco (5) años a partir de la fecha de compra en el caso de los consumidores comerciales, durante un (1) año a partir de la fecha de compra. No ofrecemos garantía en las pilas.

**Módulos del interruptor de aire.** Los módulos eléctricos de los interruptores de aire Brizo® comprados a vendedores autorizados de Brizo están garantizados al comprador consumidor original estar libres de defectos de material y mano de obra durante dos (2) años a partir de la fecha de compra o, para usuarios comerciales, por uno (1) año desde la fecha de compra.

**Lo que hacemos.** La compañía Brizo Kitchen & Bath Company reparará o reemplazará, sin costo alguno, durante el período de garantía aplicable (como descrito arriba) cualquier pieza o acabado que demuestre estar defectuosa en material y/o fabricación bajo la instalación, el uso y el servicio normal. Si la reparación o el reemplazo no es práctico, Brizo Kitchen & Bath Company puede optar por reembolsarle el precio de compra a cambio de la devolución del producto. **Estos son sus remedios exclusivos.**

**Lo que no está cubierto.** Debido a que Brizo Kitchen and Bath Company no puede controlar la calidad de los productos Brizo vendidos por vendedores no autorizados, a menos que la ley lo prohíba, esta garantía no cubre los productos Brizo comprados a vendedores no autorizados (visite Brizo.com para ver una lista de nuestros vendedores autorizados en línea).

Cualquier cargo por mano de obra incurrido por el comprador para reparar, reemplazar, instalar o desmontar este producto no está cubierto por esta garantía. Brizo Kitchen & Bath Company no será responsable por cualquier daño al año que resulte del desgaste razonable, uso en el exterior de la propiedad, uso indebido (incluyendo el uso del producto para una aplicación indebida), agua helada, abuso, negligencia, o instalación, mantenimiento o reparación realizadas incorrectamente, incluyendo el no seguir las instrucciones correspondientes para el cuidado, la limpieza y el mantenimiento. Los componentes personalizados comprados por el consumidor o usuario comercial e instalados en un producto Brizo, y cualquier daño resultante por la extracción o instalación incorrecta de dichos componentes, no están cubiertos por esta garantía.

Brizo Kitchen & Bath Company recomienda que un plomero profesional haga toda la instalación y las reparaciones. También recomendamos que use solo piezas de repuestos originales Brizo®.

## Garantie limitée des robinets Brizo®

**Pièces et finis.** Tous les pièces (autres que les composants électroniques, les modules d'alimentation d'interrupteur pneumatique, les piles et les pièces non fournies par Brizo Kitchen and Bath Company) et les finis des robinets Brizo® achetés auprès de vendeurs Brizo autorisés sont protégés contre les défauts de fabrication du matériel et les vices de fabrication par une garantie qui est consentie au premier acheteur au détail et qui demeure valide tant que celui-ci demeure propriétaire de la maison dans laquelle le robinet a été installé. En ce qui concerne les acheteurs commerciaux, la période de garantie est de dix (10) ans pour les applications résidentielles multifamiliales et de cinq (5) ans pour toutes les autres applications commerciales, à compter de la date d'achat dans chaque cas. Dans le libellé de la présente garantie, on entend par « application résidentielle multifamiliale », un robinet acheté chez un vendeur Brizo autorisé par un acheteur qui est propriétaire d'un logement résidentiel sans l'habiter et installé la première fois dans ce immeuble. Il peut s'agir d'un immeuble individuel comportant un ou plus d'un logement loué (duplex ou groupe de maisons en rangée), d'un condominium, d'un immeuble d'habitation ou d'un centre d'intégration communautaire. Les applications décrites ci-après ne sont pas considérées comme étant des applications résidentielles multifamiliales et elles sont couvertes par la garantie de cinq (5) ans plutôt que par la garantie de dix (10) ans. Ce sont les suivantes : robinets installés dans un bâtiment industriel, un bâtiment institutionnel et un autre immeuble commercial, notamment une résidence d'étudiants, un lieu d'hébergement (hôtel, motel ou lieu de séjour prolongé), un aéroport, un établissement d'enseignement, un établissement de soins de santé de courte ou de longue durée (hôpital, centre de réadaptation, maison de soins infirmiers, résidence pour personnes âgées), un endroit public ou un lieu commun.

**Composants électroniques et piles (le cas échéant).** Les composants électroniques (autres que les modules d'alimentation d'interrupteur pneumatique et les piles) des robinets Brizo® achetés auprès de vendeurs Brizo autorisés sont protégés contre les défauts de fabrication du matériel et les vices de fabrication par une garantie consentie au premier acheteur au détail qui est de cinq (5) ans à compter de la date d'achat. En ce qui concerne les acheteurs commerciaux, la période de garantie est d'un (1) an à compter de la date d'achat. Les piles ne sont pas couvertes par la garantie.

**Module d'alimentation d'interrupteur pneumatique.** Le module d'alimentation électronique des interrupteurs pneumatiques Brizo® acheté auprès de vendeurs Brizo autorisés est protégé contre les défauts de fabrication du matériel et les vices de fabrication par une garantie consentie au premier acheteur au détail qui est d'une durée de deux (2) ans à compter de la date d'achat. En ce qui concerne les acheteurs commerciaux, la garantie est d'une durée d'un (1) an à compter de la date d'achat.

**Ce que nous ferons.** Brizo Kitchen and Bath Company réparera ou remplacera gratuitement, pendant la période de garantie applicable (décrite ci-dessus), toute pièce ou tout fini qui présentera une déféctuosité de matériel et/ou un vice de fabrication pour autant que le produit ait été installé, utilisé et entretenu normalement. Brizo Kitchen & Bath Company pourra, à son entière discrétion, utiliser des pièces ou des produits neufs, remis en état ou reconditionnés pour effectuer la réparation ou le remplacement. S'il n'est pas utile de réparer ou de remplacer le produit, Brizo Kitchen & Bath Company pourra rembourser le prix d'achat en échange du produit retourné. **Il s'agit de vos seuls recours.**

**Ce qui n'est pas couvert.** Brizo Kitchen and Bath Company ne peut contrôler la qualité des produits Brizo vendus par des vendeurs non autorisés. Par conséquent, la présente garantie ne couvre pas les produits achetés auprès de vendeurs non autorisés, à moins que la loi n'interdise une telle limitation de la garantie (allez à Brizo.com pour obtenir la liste de nos revendeurs en ligne autorisés).

La présente garantie ne couvre pas les frais de main-d'œuvre encourus par l'acheteur pour la réparation, le remplacement, l'installation ou la dépose du produit. Brizo Kitchen & Bath Company se dégage de toute responsabilité à l'égard de toute détérioration du produit résultant d'une usure raisonnable et des dommages causés par une utilisation à l'extérieur, un mauvais usage (y compris l'utilisation du produit à des fins autres que celles auxquelles il est destiné), le gel de l'eau, un usage abusif, la négligence ou l'utilisation d'une méthode d'assemblage, d'installation, de maintenance ou de réparation incorrecte ou inadéquate, y compris les dommages résultant du non-respect des instructions de nettoyage et d'entretien applicables. La présente garantie ne couvre pas non plus les composants non authentiques achetés par le consommateur ou un utilisateur commercial et installés dans un produit Brizo ainsi que tous les dommages résultant de la dépose ou d'une mauvaise installation desdits composants.

Brizo Kitchen and Bath Company recommande de confier tous les travaux d'installation et de réparation à un plombier profes-

**Lo que usted debe hacer para obtener servicio de garantía o piezas de repuesto.** Puede hacer un reclamo para la garantía y puede obtener piezas de repuesto llamando al 1-877-345-BRIZO (2749) o contactándonos por correo o en línea de la siguiente manera (por favor incluya su número de modelo y fecha de compra):

**En Estados Unidos y México:**  
Brizo Kitchen & Bath Company  
55 E. 111th Street  
Indianapolis, IN 46280  
Atención: Servicio de Garantía  
<https://www.brizo.com/customer-support/contact-us>

**En Canada:**  
Masco Canada Limited, Plumbing Group  
Technical Service Centre  
350 South Edgeware Road  
St. Thomas, Ontario, Canada N5P 4L1  
<https://www.brizo.com/customer-support/contact-us>

El comprobante de compra (recibo de venta original) del comprador original debe estar disponible a Brizo Kitchen & Bath Company para todos los reclamos de garantía a menos que el comprador haya registrado el producto con Brizo Kitchen & Bath Company. Esta garantía se aplica solo a las llaves de agua/grifos Brizo® instaladas en los Estados Unidos de América, Canadá y México.

**La limitación de la duración de las garantías implícitas.** Favor note nota de que algunos estados/provincias (incluyendo Quebec) no permiten limitaciones de la duración de una garantía implícita por lo que las limitaciones a continuación puedan no aplicarse. HASTA EL ALCANCE EN QUE LA LEY LO PERMITA, CUALQUIER GARANTÍA IMPLÍCITA, INCLUIDAS LAS GARANTÍAS IMPLÍCITAS DE COMERCIABILIDAD Y DE IDONEIDAD PARA UN PROPOSITO PARTICULAR, ESTÁ LIMITADA AL PERÍODO LEGAL O A LA DURACIÓN DE ESTA GARANTÍA, LO QUE SEA MÁS CORTO.

**Limitation of Special, Incidental or Consequential Damages.** Favor note nota de que algunos estados/provincias (incluyendo Quebec) no permiten exclusión o limitación de daños especiales, incidentales o consecuentes, por lo cual las siguientes limitaciones y exclusiones puedan no aplicarse. HASTA EL ALCANCE MÁXIMO EN QUE LA LEY APPLICABLE LO PERMITA, ESTA GARANTÍA NO CUBRE, NI BRIZO KITCHEN & BATH COMPANY SERÁ RESPONSABLE, CUALQUIER DAÑO ESPECIAL, INCIDENTAL O CONSECUENTE (INCLUYENDO LOS GASTOS LABORALES PARA REPARAR, REEMPLAZAR, INSTALAR O DESMONTAR ESTE PRODUCTO), YA SEA EL RESULTADO DEL INCUMPLIMIENTO DE CUALQUIER GARANTÍA EXPRESA O IMPLÍCITA, INCUMPLIMIENTO DE CONTRATO, AGRAVIO O DE CUALQUIER OTRA MANERA. BRIZO KITCHEN & BATH COMPANY NO SERÁ RESPONSABLE POR CUALQUIER DAÑO AL GRIFO COMO RESULTADO DEL DESGASTE RAZONABLE, USO EN EL EXTERIOR DE LA PROPIEDAD, USO INDEBIDO (INCLUYENDO EL USO DEL PRODUCTO PARA UNA APLICACIÓN INDEBIDA), AGUA HELADA, ABUSO, NEGLIGENCIA, ENSAMBLE, INSTALACIÓN, O MANTENIMIENTO INADECUADO O INCORRECTO, INCLUYENDO EL NO SEGUIR LAS INSTRUCCIONES CORRESPONDIENTES PARA EL CUIDADO, LA LIMPIEZA Y EL MANTENIMIENTO. Aviso para los residentes del estado de New Jersey: Las disposiciones de esta garantía, incluyendo las limitaciones, tienen el propósito de aplicarse en la máxima medida permitida por las leyes del estado de New Jersey.

**Derechos adicionales.** Esta garantía le otorga derechos legales específicos, y también puede tener otros derechos que varían de estado/provincia a estado/provincia.

Esta es la garantía escrita exclusiva de Brizo Kitchen & Bath Company y la garantía no es transferible.

Si tiene preguntas o dudas con respecto a nuestra garantía, por favor comuníquese con nosotros como indicado arriba o visite nuestro sitio web [www.brizo.com](http://www.brizo.com)

© 2022 Masco Corporación de Indiana

siennel. Nous vous recommandons également d'utiliser uniquement des pièces de rechange Brizo® authentiques.

Ce que vous devez faire pour vous prévaloir de la garantie ou obtenir des pièces de rechange Vous pouvez présenter une réclamation en vertu de la garantie et obtenir des pièces de rechange en appelant au 1-877-345-BRIZO (2749) ou en communiquant avec nous à l'une des adresses postales ou des adresses de courriel indiquées ci-dessous (n'oubliez pas d'indiquer le numéro de modèle et la date d'achat).

**Aux États-Unis et au Mexique**  
Brizo Kitchen and Bath Company  
55 E. 111th Street  
Indianapolis, IN 46280  
Attention: Warranty Service  
<https://www.brizo.com/customer-support/contact-us>

**Au Canada:**  
Masco Canada Limited, Groupe plomberie  
Centre de services techniques  
350, chemin South Edgeware  
St. Thomas (Ontario) Canada N5P 4L1  
<https://www.brizo.com/customer-support/contact-us>

La preuve d'achat (original du reçu) du premier acheteur doit être présentée à Brizo Kitchen & Bath Company pour toutes les réclamations en vertu de la garantie, sauf si le produit a été enregistré auprès de Brizo Kitchen & Bath Company. La présente garantie s'applique uniquement aux robinets Brizo® installés aux États-Unis d'Amérique, au Canada et au Mexique.

**Limitation de la durée des garanties implicites.** Veuillez noter qu'il est interdit dans certains États et certaines provinces (y compris le Québec) de limiter la durée d'une garantie implicite. Par conséquent, les limites mentionnées ci-dessus peuvent ne pas s'appliquer à vous. DANS LA MESURE DE CE QUI EST PERMIS PAR LA LOI APPLICABLE, TOUTES LES GARANTIES IMPLÍCITAS, Y COMPRIS LES GARANTIES IMPLÍCITES DE QUALITÉ MARCHANDE ET D'ADÉQUATION À UN USAGE PARTICULIER, SE LIMITENT À LA PÉRIODE FIXÉE PAR LA LOI OU À LA DURÉE DE LA PRÉSENTE GARANTIE, LA PLUS COURTE DES DEUX PÉRIODES S'APPLIQUANT.

**Limitation des dommages particuliers, consécutifs ou indirects.** Veuillez noter qu'il est interdit dans certains États et certaines provinces (y compris le Québec) d'exclure ou de limiter les dommages particuliers, consécutifs ou indirects. Par conséquent, les exclusions et les limites mentionnées ci-dessus peuvent ne pas s'appliquer à vous. DANS LA MESURE DE CE QUI EST PERMIS PAR LA LOI APPLICABLE, BRIZO KITCHEN & BATH COMPANY SE DÉGAGE DE TOUTE RESPONSABILITÉ À L'ÉGARD DES DOMMAGES PARTICULIERS, CONSÉCUTIFS OU INDIRECTS (Y COMPRIS LES FRAIS DE MAIN-D'ŒUVRE POUR LA RÉPARATION, LE REMPLACEMENT, L'INSTALLATION OU LA DÉPOSE DU PRODUIT), POU IMPORTER QU'ILS DÉCOULENT D'UNE RUPTURE D'UNE GARANTIE IMPLÍCITE OU EXPLÍCITE, D'UNE RUPTURE DE CONTRAT, D'UN DÉLIT CIVIL OU D'UNE AUTRE CAUSE. BRIZO KITCHEN & BATH COMPANY SE DÉGAGE DE TOUTE RESPONSABILITÉ À L'ÉGARD DE TOUTE DÉTÉRIORATION DU ROBINET RÉSULTANT D'UNE USURE RAISONNABLE ET DES DOMMAGES CAUSÉS PAR UNE UTILISATION À L'EXTÉRIEUR, UN MAUVAIS USAGE (Y COMPRIS L'UTILISATION DU PRODUIT À DES FINS AUTRES QUE CELLES AUXQUELLES IL EST DESTINÉ), LE GEL DE L'EAU, UN USAGE ABUSIF, LA NÉGLIGENCE OU L'UTILISATION D'UNE MÉTHODE D'ASSEMBLAGE, D'INSTALLATION, DE MAINTENANCE OU DE RÉPARATION INCORRECTE OU INADÉQUATE, Y COMPRIS LES DOMMAGES RÉSULTANT DU NON-RESPECT DES INSTRUCTIONS D'INSTALLATION, DE NETTOYAGE ET D'ENTRETIEN APPLICABLES, ET CES DOMMAGES NE SONT PAS COUVERTS PAR LA GARANTIE. Avis à l'intention des résidents de l'État du New Jersey : Les dispositions de la présente garantie, y compris ses limites, s'appliquent dans toute la mesure permise par les lois de l'État du New Jersey.

**Droits supplémentaires.** La présente garantie vous procure des droits particuliers reconnus par la loi. Vous pouvez aussi avoir d'autres droits qui varient selon l'État ou la province.

La présente garantie écrite est la seule garantie offerte par Brizo Kitchen & Bath Company et elle n'est pas transférabile.

Si vous avez des questions ou des préoccupations concernant notre garantie, veuillez communiquer avec nous de la manière indiquée ci-dessus ou visiter notre site Web à l'adresse [www.brizo.com](http://www.brizo.com).

© 2022 Division de Masco Indiana