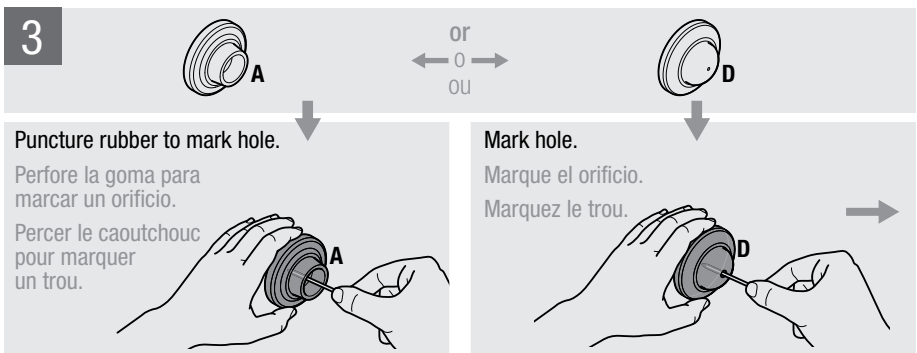
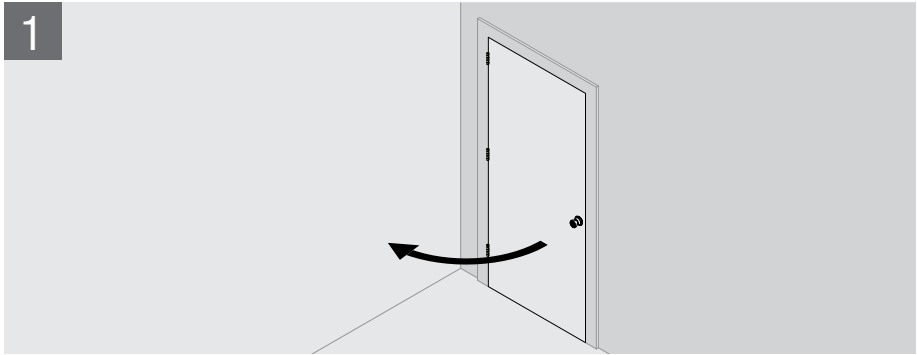


48775 / 01 Wall Door Stop

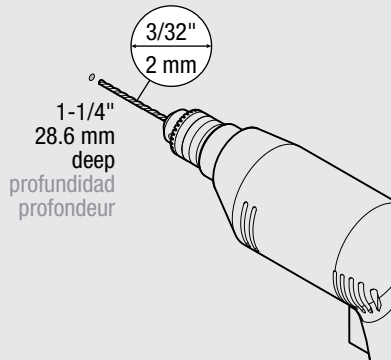
<p>9BR7007-XXX</p> 	<p>9BR7029-XXX</p> <p>or o ou</p> 	<p>Tools Needed Herramientas necesarias Outils nécessaires</p> 	<p>Dry Wall Cloisons sèches • Tablero de yeso</p>  3/16" (4.8 mm) <p>Wood Wall Tablero de yeso • Cloisons sèches</p>  3/32" (2 mm)
---	---	---	--



48775 / 01 Wall Door Stop

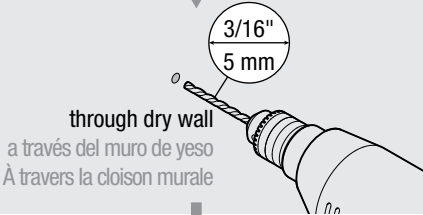
<p>9BR7007-XXX</p> 	<p>9BR7029-XXX</p> <p>or o ou</p> 	<p>Tools Needed Herramientas necesarias Outils nécessaires</p>  <p>Dry Wall Cloisons sèches • Tablero de yeso 3/16" (4.8 mm)</p> <p>Wood Wall Tablero de yeso • Cloisons sèches 3/32" (2 mm)</p>
--	--	--

<p>4</p> <p>Wood Wall Tablero de yeso Cloisons sèches</p>	<p>or o ou</p> <p>Dry Wall Cloisons sèches Tablero de yeso</p>
---	---



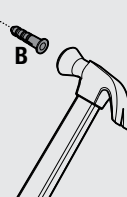
3/32"
2 mm

1-1/4"
28.6 mm
deep
profundidad
profondeur



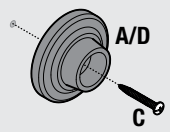
3/16"
5 mm

through dry wall
a través del muro de yeso
À travers la cloison murale



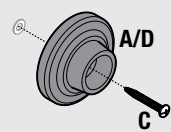
B

<p>5</p> <p>Wood Wall Tablero de yeso Cloisons sèches</p>	<p>or o ou</p> <p>Dry Wall Cloisons sèches Tablero de yeso</p>
---	---



A/D
C

Drive screw through rubber until tight.
Coloque el tornillo a través de la goma hasta que permanezca ajustado.
Visser la vis à fond à travers le caoutchouc.



A/D
C

Drive screw through rubber until tight.
Coloque el tornillo a través de la goma hasta que permanezca ajustado.
Visser la vis à fond à travers le caoutchouc.