

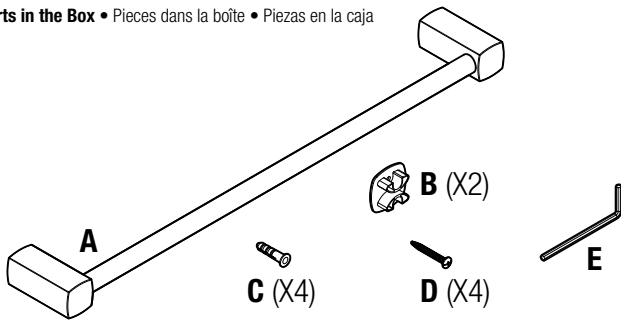
Towel Bar Installation Instructions

Instructions d'installation de barre à serviette
Instrucciones de instalación para toallero de barra

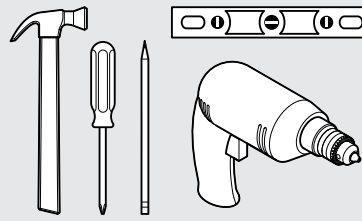
48765 / 01

www.baldwinhardware.com • Customer Service 1.800.437.7448

Parts in the Box • Pièces dans la boîte • Piezas en la caja



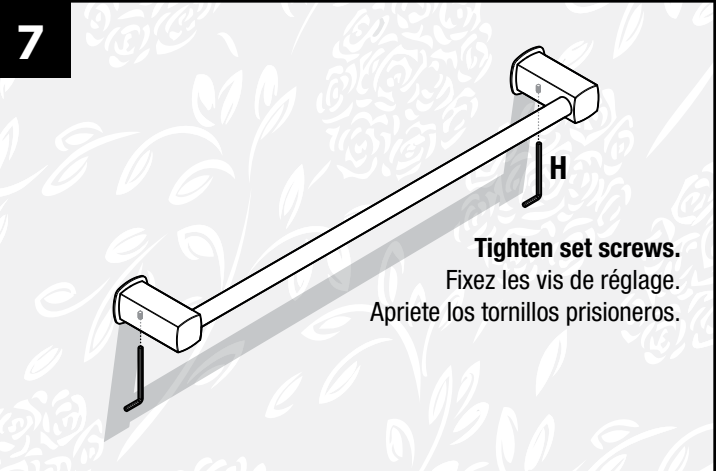
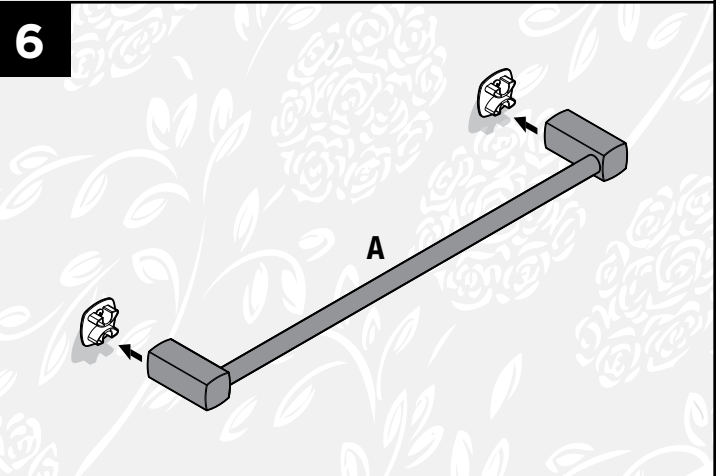
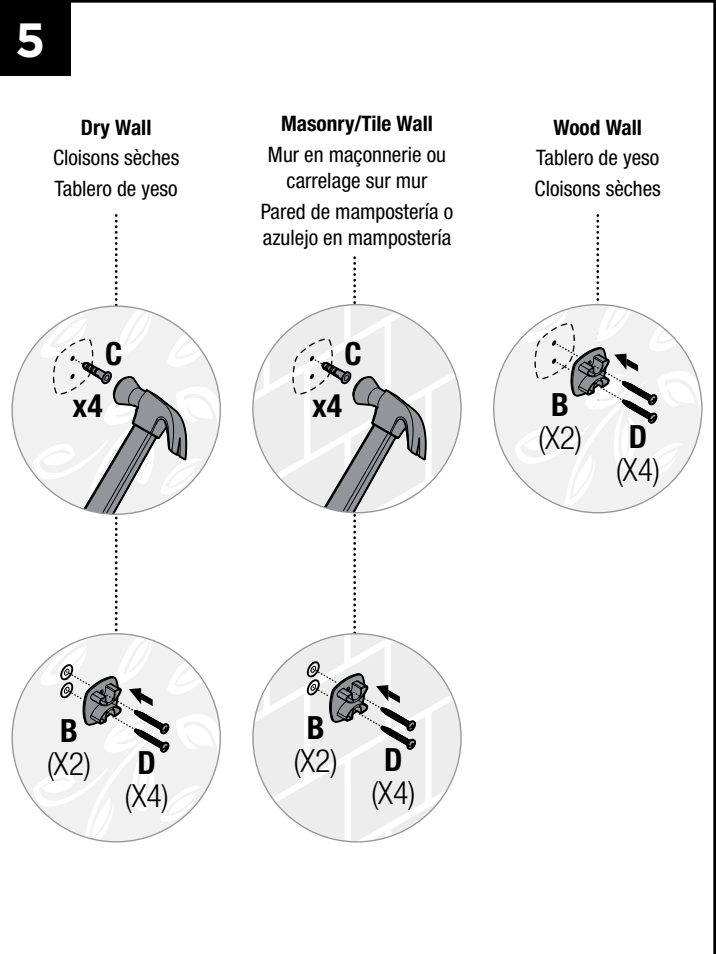
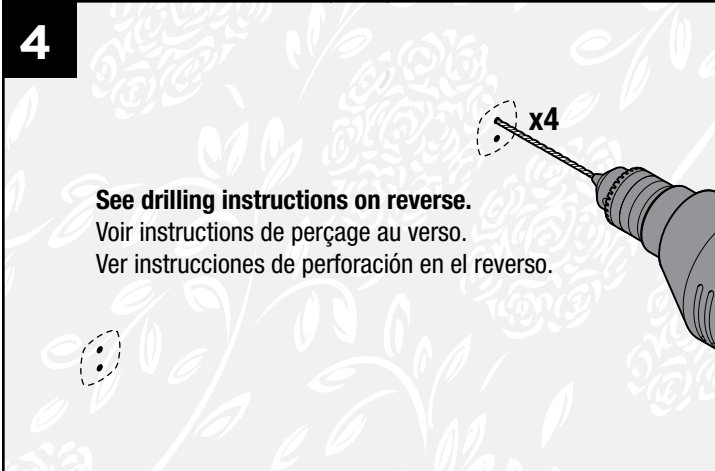
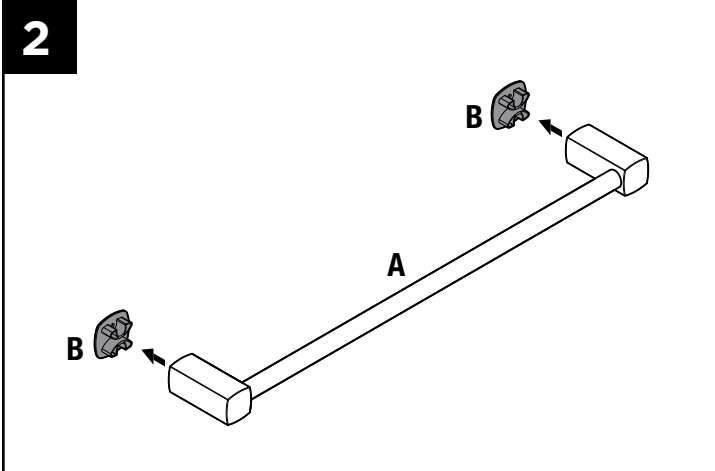
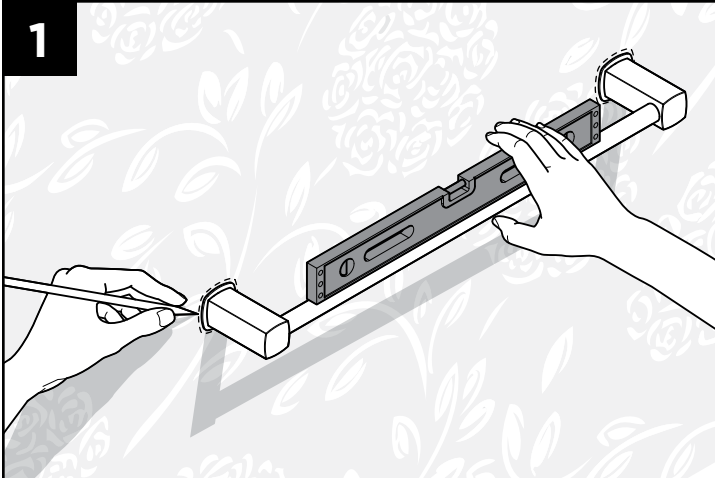
Tools Needed • Outils nécessaires • Herramientas necesarias



Wood Wall
Tablero de yeso • Cloisons sèches
1/8" (3 mm)

Masonry/Tile Wall
Mur en maçonnerie ou carrelage sur mur
Pared de mampostería o azulejo en mampostería
3/16" (4.8 mm)

Dry Wall
Cloisons sèches • Tablero de yeso
3/16" (4.8 mm)



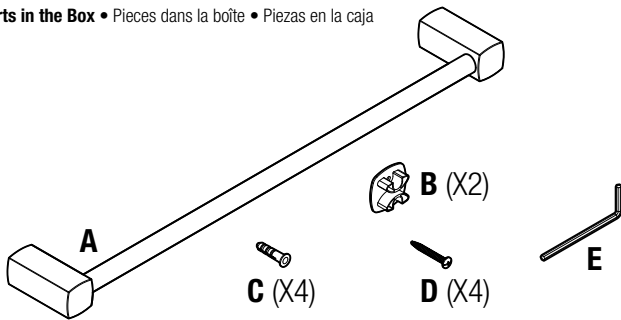
Towel Bar Installation Instructions

Instructions d'installation de barre à serviette
Instrucciones de instalación para toallero de barra

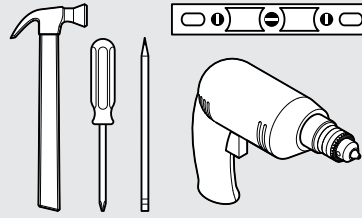
48765 / 01

www.baldwinhardware.com • Customer Service 1.800.437.7448

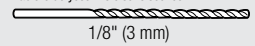
Parts in the Box • Pièces dans la boîte • Piezas en la caja



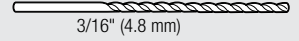
Tools Needed • Outils nécessaires • Herramientas necesarias



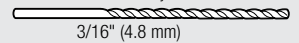
Wood Wall
Tablero de yeso • Cloisons sèches



Masonry/Tile Wall
Mur en maçonnerie ou carrelage sur mur
Pared de mampostería o azulejo en mampostería

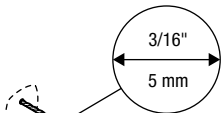


Dry Wall
Cloisons sèches • Tablero de yeso

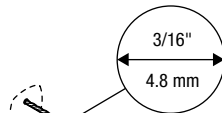


Drilling Instructions • Instructions de perçage • Instrucciones para taladrar

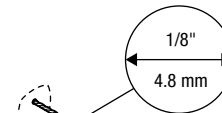
Dry Wall
Cloisons sèches
Tablero de yeso



Masonry/Tile Wall
Mur en maçonnerie ou
carrelage sur mur
Pared de mampostería o
azulejo en mampostería



Wood Wall
Tablero de yeso
Cloisons sèches



Tile Installation Tip:
Tile surface glazing may need to be broken to help start drill bit.

Truc pour l'installation sur le carrelage:
Il peut s'avérer nécessaire de casser l'émail du carrelage pour pouvoir amorcer le perçage.

Consejo de instalación para azulejo:
Es posible que haya que romper el acabado vidriado del azulejo para ayudar a comenzar la perforación.

Caring for your Baldwin Products

The Bath Collection accessories should be washed with warm and soapy water and a soft cloth or sponge. Do not use abrasive cleaners or cleaners containing bleach.

Entretien de vos produits Baldwin

Les accessoires de la Collection pour bain devraient être lavés à l'eau tiède et au savon puis essuyés avec un linge doux ou une éponge. Évitez d'utiliser des nettoyeurs abrasifs ou des produits javellisants.

Cuidado de sus productos Baldwin

Los accesorios de la Colección para cuarto de baño deben lavarse con agua tibia enjabonada y limpiarse con un paño o esponja suave. No use limpiadores abrasivos o que contengan blanqueador.

Warranty Information

Limited Lifetime Mechanical Warranty – Baldwin warrants that each Baldwin product shall be free from mechanical defects at the time of delivery and for the lifetime of the product or as long as you own your home.

Limited Finish Warranty – The finish on Baldwin products (excluding Lifetime Finish and living finish products) is protected by a durable topcoat designed to maintain the beauty and quality of the Baldwin product. The Baldwin Limited Finish Warranty covers the original purchaser for five years from date of purchase for interior use and one year for exterior use.

Refer to www.baldwinhardware.com for a complete warranty statement.

Información Sobre la Garantía

Garantía Mecánica Limitada De Por Vida – Baldwin garantiza que cualquier producto Baldwin estará libre de defectos mecánicos al momento de su entrega y a lo largo de la vida útil del producto, o por el tiempo que sea propietario de su casa.

Garantía limitada para el acabado – El acabado en los productos Baldwin (excluye los productos con Lifetime Finish y acabado viviente) está protegido por un revestimiento superior diseñado para conservar la belleza y calidad del producto Baldwin. La garantía limitada para el acabado se le extiende al comprador original por cinco años a partir de la fecha de compra para el uso en interiores y por un año para el uso en exteriores.

Consulte www.baldwinhardware.com para ver el texto completo de la garantía.

Information Sur La Garantie

Garantie mécanique limitée à vie – Baldwin garantit que chaque produit Baldwin est exempt de tout défaut mécanique lors de sa livraison et durant toute sa durée de vie ou pendant toute la période où vous possédez votre domicile.

Garantie de fini limitée – Le fini des produits Baldwin (à l'exception des produits Lifetime Finish et des finis vivants) est protégé par une couche durable conçue pour conserver la beauté et la qualité du produit Baldwin. La garantie Baldwin Limited Finish couvre l'acheteur d'origine pendant cinq ans à partir de la date d'achat, pour un usage intérieur, et un an pour un usage extérieur.

Consultez www.baldwinhardware.com pour une déclaration de garantie complète.