

# BALDWIN™

## La Colección para curato de baño

Muchas gracias por seleccionar para su hogar la Colección para curato de baño de Baldwin. Todos los productos han sido hechos con metales de primera calidad y han sido luego pulidos y protegidos cuidadosamente con un recubrimiento horneado y transparente.

Para satisfacer todas sus necesidades en una nueva construcción o remodelación, revise toda la línea Baldwin de ferretería para puertas y otros productos decorativos de calidad para el hogar en el distribuidor minorista de Baldwin.

## Cuidado de sus productos Baldwin

Los accesorios de la Colección para cuarto de baño deben lavarse con agua tibia enjabonada y limpiarse con un paño o esponja suave. No use limpiadores abrasivos o que contengan blanqueador.

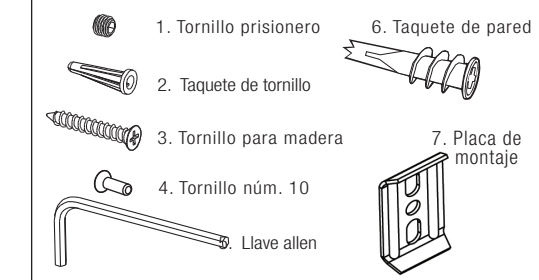
## Herramientas necesarias

**Instalación en tablero de yeso:**  
Taladro con broca de 3/16"  
Destornillador de cruz  
Martillo

**Instalación en pared de madera:**  
Taladro con broca de 1/8"  
Destornillador de cruz

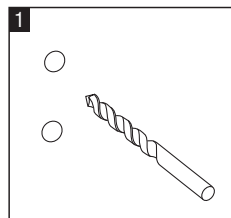
**Instalación en pared de mampostería o azulejo en mampostería o pared de tablero de yeso:**  
Taladro con broca para mampostería de 3/16"  
Destornillador de cruz  
Martillo

## Suministros incluidos



## Paso 1 – Prepare la pared

Coloque el portapapel en el lugar deseado. Coloque la placa de montaje en la pared con los dos orificios para los tornillos orientados en vertical y marque los dos puntos para los orificios de los tornillos en la pared.



**Nota:**  
Para obtener los mejores resultados, evite los travesaños de las paredes. Se sugiere que use un nivel para marcar los orificios.  
**Instalación en tablero de yeso:**  
Perfore dos agujeros de 3/16" para los tacos de pared.

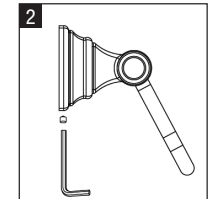
**Instalación en pared de madera:**  
Haga dos perforaciones de 1/8" para los tornillos para madera.

**Instalación en pared de mampostería o azulejo en mampostería o pared de tablero de yeso:**  
Haga dos perforaciones de 3/16" para los taquetes.

**Consejo de instalación para azulejo:**  
Es posible que haya que romper el acabado vidriado del azulejo para ayudar a comenzar la perforación.

## Paso 2 – Prepare los Roseta

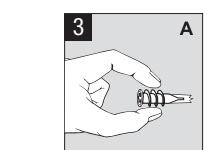
Inserte el tornillo (4) para fijar la barra en su sitio. Inserte la pata larga de la llave allen (5) dentro del tornillo prisionero (1) incluido. Inserte el tornillo prisionero en la barra, girando de una a dos vueltas completas.



## Paso 3 – Instalación en pared

**Instalación seca de la pared para la pared seca del 3/8" a 1/2":**

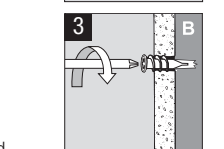
- (A) Coloque el taco (6) en el agujero de tornillo perforado.
- (B) Presione el taco en la pared seca e introdúzcalo en la pared con un destornillador.



**Instalación en pared de madera:**  
Prosiga con el paso 4.

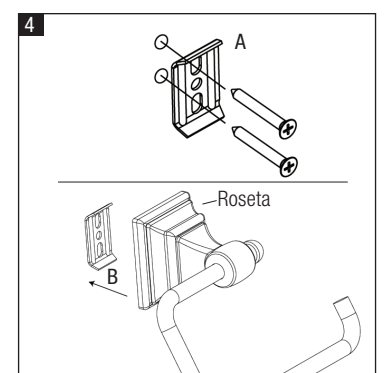
**Instalación en pared de mampostería o azulejo en mampostería o pared de tablero de yeso:**

Inserte los taquetes de tornillo (2) en los orificios y golpee ligeramente con un martillo hasta que queden al ras de la pared. Prosiga con el paso 4.



## Paso 4 – Instalación de los herrajes

- (A) Utilizando los tornillos para madera (3), sujete la placa de montaje (7) a la pared.
- (B) Coloque las rosetas sobre las placas de montaje y use las dos ranuras de la roseta para alinearlas a la placa de montaje.



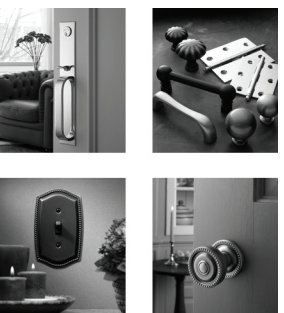
(C) Inserte el extremo corto de la llave allen (5) en los tornillos prisioneros (1). Apriete las rosetas a las placas de montaje.

**Consejo de instalación:**  
Lubrique la rosca de los tornillos con un poco de jabón casero o con cera para atomillar más fácilmente.

Baldwin offers a complete set of matching accessories such as:  
Towel Bars • Tissue Roll Holders  
Towel Rings • Robe Hooks

Baldwin vous offre une gamme complète d'accessoires assortis, tels que:  
Barres porte-serviettes • Porte-rouleaux de papier-toilette  
Anneaux porte-serviettes • Crochets à peignoirs

Baldwin ofrece una serie completo de accesorios a juego, tales como:  
Toalleros de barra • Portapapeles  
Toalleros de argolla • Perchas



Complete your home with other premium quality hardware products from Baldwin. Complétez votre décor avec d'autres ferrures de qualité supérieure et d'autres produits Baldwin.

Complemente su casa con otros herrajes y productos de calidad superior de Baldwin.

**Warranty Information**  
**Limited Lifetime Mechanical Warranty** – Baldwin warrants that each Baldwin product shall be free from mechanical defects at the time of delivery and for the lifetime of the product or as long as you own your home.  
**Limited Finish Warranty** – The finish on Baldwin products (excluding Lifetime Finish and living finish products) is protected by a durable topcoat designed to maintain the beauty and quality of the Baldwin product. The Baldwin Limited Finish Warranty covers the original purchaser for five years from date of purchase for interior use and one year for exterior use.

Refer to [www.baldwinhardware.com](http://www.baldwinhardware.com) for a complete warranty statement.  
**Información Sobre la Garantía**  
**Garantía Mecánica Limitada De Por Vida** – Baldwin garantiza que cualquier producto Baldwin estará libre de defectos mecánicos al momento de su entrega y a lo largo de la vida útil del producto, o por el tiempo que sea propietario de su casa.

**Garantía limitada para el acabado** – El acabado en los productos Baldwin (excluye los productos con Lifetime Finish y acabado viviente) está protegido por un revestimiento superior diseñado para conservar la belleza y calidad del producto Baldwin. La garantía limitada para el acabado se le extiende al comprador original por cinco años a partir de la fecha de compra para el uso en interiores y por un año para el uso en exteriores.

Consulte [www.baldwinhardware.com](http://www.baldwinhardware.com) para ver el texto completo de la garantía.

**Information Sur La Garantie**  
**Garantie mécanique limitée à vie** – Baldwin garantit que chaque produit Baldwin est exempt de tout défaut mécanique lors de sa livraison et durant toute sa durée de vie ou pendant toute la période où vous possédez votre domicile.

**Garantía de fin limitada** – Le fini des produits Baldwin (à l'exception des produits Lifetime Finish et des finis vivants) est protégé par une couche durable conçue pour conserver la beauté et la qualité du produit Baldwin. La garantie Baldwin Limited Finish couvre l'acheteur d'origine pendant cinq ans à partir de la date d'achat, pour un usage intérieur, et un an pour un usage extérieur.

Consultez [www.baldwinhardware.com](http://www.baldwinhardware.com) pour une déclaration de garantie complète.

[www.baldwinhardware.com](http://www.baldwinhardware.com)  
© 2010 Baldwin Hardware Corporation, 19701 Da Vinci, Lake Forest, CA, 92610  
1-800-566-1986

3593SP (01/10)

# BALDWIN™

## Stonegate Collection Collection Stonegate Colección Stonegate

3593SP

3593SP

Cut line

## The Bath Collection

Thank you for selecting the Bath Collection by Baldwin for your home. All products have been crafted from premium metals, then carefully polished and protected with a clear baked-on coating.  
For all of your new construction or remodeling needs, look for Baldwin's complete line of door hardware and other quality decorative home hardware products at your Baldwin retailer.

## Caring for your Baldwin Products

The Bath Collection accessories should be washed with warm and soapy water and a soft cloth or sponge. Do not use abrasive cleaners or cleaners containing bleach.

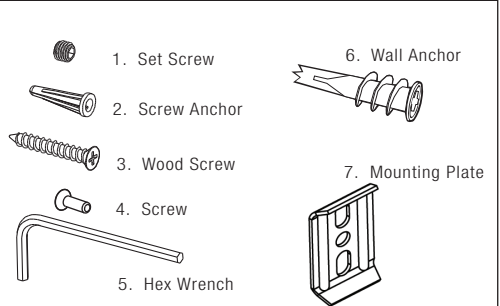
## Tools Required

**Dry Wall Installation:**  
Drill with 3/16" drill bit  
Phillips screwdriver  
Hammer

**Wood Wall Installation:**  
Drill with 1/8" drill bit  
Phillips screwdriver

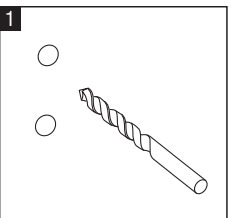
**Masonry Wall or Tile on Masonry/Dry Wall Installation:**  
Drill with 3/16" masonry drill bit  
Phillips screwdriver  
Hammer

## Supplies Enclosed



## Step 1 – Prepare the Wall

Place tissue holder in desired location. Place the mounting plate on the wall with the two screw holes oriented vertically, mark the two screw hole locations on the wall.



# BALDWIN™

## The Bath Collection

Thank you for selecting the Bath Collection by Baldwin for your home. All products have been crafted from premium metals, then carefully polished and protected with a clear baked-on coating.  
For all of your new construction or remodeling needs, look for Baldwin's complete line of door hardware and other quality decorative home hardware products at your Baldwin retailer.

## Caring for your Baldwin Products

The Bath Collection accessories should be washed with warm and soapy water and a soft cloth or sponge. Do not use abrasive cleaners or cleaners containing bleach.

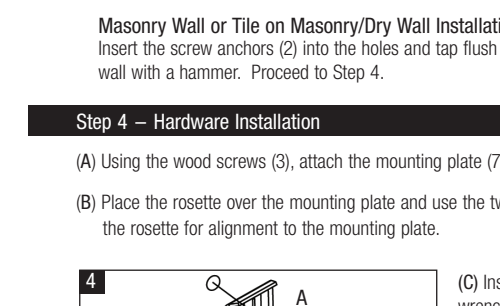
## Tools Required

**Dry Wall Installation:**  
Drill with 3/16" drill bit  
Phillips screwdriver  
Hammer

**Wood Wall Installation:**  
Drill with 1/8" drill bit  
Phillips screwdriver

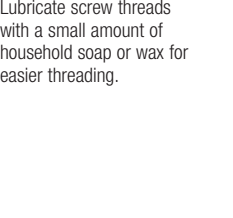
**Masonry Wall or Tile on Masonry/Dry Wall Installation:**  
Drill with 3/16" masonry drill bit  
Phillips screwdriver  
Hammer

## Supplies Enclosed



## Step 1 – Prepare the Wall

Place tissue holder in desired location. Place the mounting plate on the wall with the two screw holes oriented vertically, mark the two screw hole locations on the wall.



# BALDWIN™

## Collection pour bain

Nous vous remercions d'avoir choisi la Collection pour bain Baldwin pour votre domicile. Tous les produits ont été fabriqués artisanalement à partir de métaux de qualité supérieure, puis soigneusement polis et revêtus d'une couche protectrice de peinture cuite au four incolore.

Pour tous vos besoin en construction ou en rénovation, demandez les séries complètes d'attaches pour portes et autres produits de qualité pour la maison chez votre détaillant Baldwin.

## Entretien de vos produits Baldwin

Les accessoires de la Collection pour bain devraient être lavés à l'eau tiède et au savon puis essuyés avec un linge doux ou une éponge. Évitez d'utiliser des nettoyeurs abrasifs ou des produits javellissant.

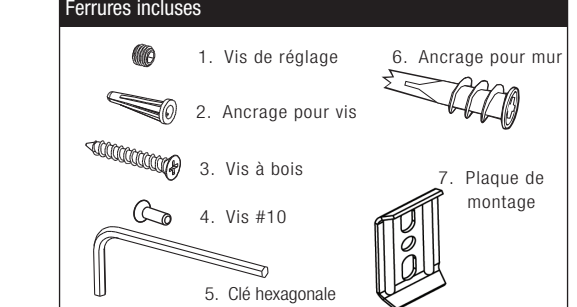
## Outils nécessaires

**Installation sur cloisons sèches:**  
Perçuse avec une mèche de 3/16"  
Tournevis cruciforme  
Marteau

**Installation sur cloison en bois:**  
Perçuse avec une mèche de 1/8"  
Tournevis cruciforme

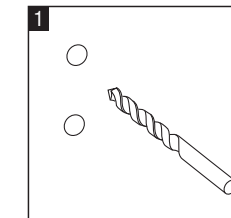
**Installation sur mur en maçonnerie ou carrelage sur mur ou cloison sèche:**  
Perçuse avec mèche de 3/16" pour maçonnerie  
Tournevis cruciforme  
Marteau

## Ferrures incluses



## 1 – Préparation de la paroi

Placez le support à papier hygienique à l'emplacement désiré. Placez la plaque de montage sur le mur avec les deux perforations pour les vis orientées verticalement et marquez les emplacements des deux vis.



**N. B. :**  
Pour obtenir un meilleur résultat évitez les montants des murs. Nous vous suggérons de vous servir d'un niveau pour marquer les emplacements des trous.

**Installation sur cloisons sèches:**  
Percez deux trous de 3/16" pour les ancrages de mur.

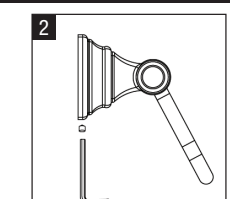
**Installation sur cloison en bois:**  
Percez deux trous de 1/8" pour les vis à bois.

**Installation sur mur en maçonnerie ou carrelage sur mur ou cloison sèche:**  
Percez deux trous de 3/16" pour les ancrages de vis.

**Truc pour l'installation sur le carrelage:**  
Il peut s'avérer nécessaire de casser l'émail du carrelage pour pouvoir amorcer le perçage.

## 2 – Préparation des Rosace

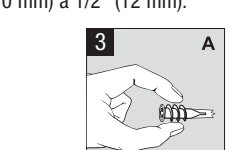
Insérez la vis (4) pour fixer la barre porte-serviettes en place. Insérez le long bout de la clé hexagonale (5) dans la vis de réglage (1) fournie. Insérez la vis de réglage dans l'embout et tournez 1 à 2 tours complets.



## 3 – Installation sur le mur

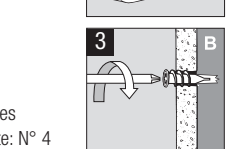
**Installation sèche de mur pour le mur sec de 3/8" (10 mm) à 1/2" (12 mm):**

- (A) Placez l'ancrage (6) dans le trou de vis percé.
- (B) Enfoncez l'ancrage dans la cloison sèche et faites-le pénétrer dans le mur avec un tournevis



**Installation sur cloison en bois:**  
Étape suivante : N° 4

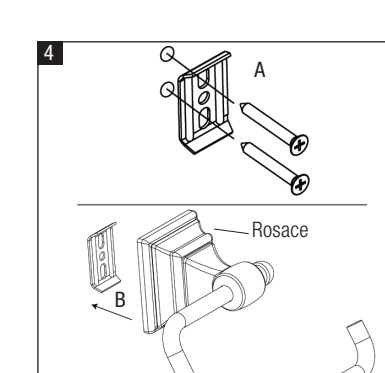
**Installation sur mur en maçonnerie ou carrelage sur mur ou cloison sèche:**  
Insérez les dispositifs d'ancrage (2) pour vis et enfoncez-les complètement en tapotant avec le marteau. Étape suivante: N° 4



## 4 – Montage

(A) Attachez la plaque de montage (7) au mur avec les vis à bois (3).

(B) Placez la rosace sur la plaque de montage en les alignant à l'aide des deux encoches.



(C) Insérez le côté court de la clé hexagonale (5) dans la vis de réglage (1). Fixez les rosaces sur les plaques de rosette en serrant.

**Truc d'installation:**  
Frottez le filetage des vis avec un peu de savon ménager ou de cire pour qu'elles pénètrent plus facilement.