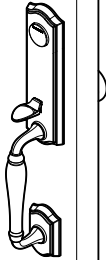


48347 / 01

www.baldwinhardware.com • Customer Service 1.800.437.7448



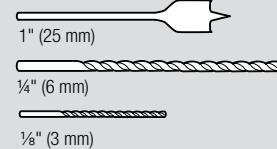
Tools Needed • Herramientas necesarias • Outils nécessaires



Electric Drill
 Taladro eléctrico
 Perceuse électrique

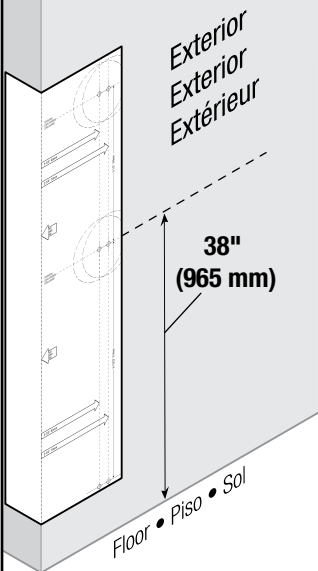


Hole Saw
 Cierra cilíndrica
 Scie cylíndrique



Drill Bits
 Brocas
 Mèches

1



Select the template that allows you to place the template on the **EXTERIOR** side of door. Fold template along fold line and place fold line along the edge of door with the centerline approximately **38" (965mm)** from floor.

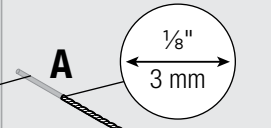
Seleccione la plantilla que le permita colocarla del lado **EXTERIOR** de la puerta. Doble la plantilla a lo largo del doblez y coloque el doblez a lo largo del borde de la puerta con la línea central a unas **38" (965mm)** del suelo.

Choisir le gabarit pouvant être placé sur le côté extérieur de la porte. Plier le gabarit le long de la ligne de pliage et placer la ligne de pliage le long du bord de la porte, avec l'axe à environ **38" (965 mm)** du sol.

3

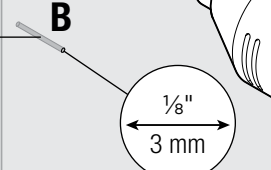
Through door

A través de la puerta
 À travers la porte



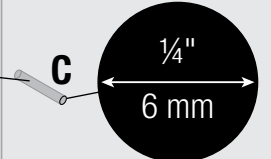
Through door

A través de la puerta
 À travers la porte

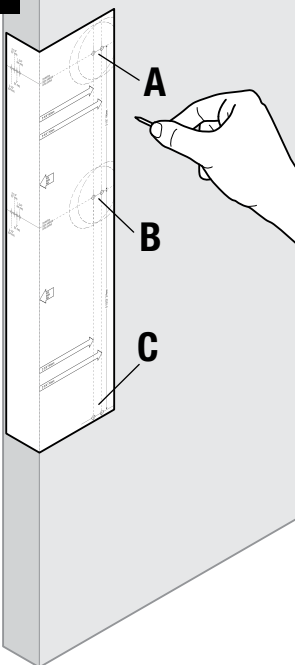


Through door

A través de la puerta
 À travers la porte



2

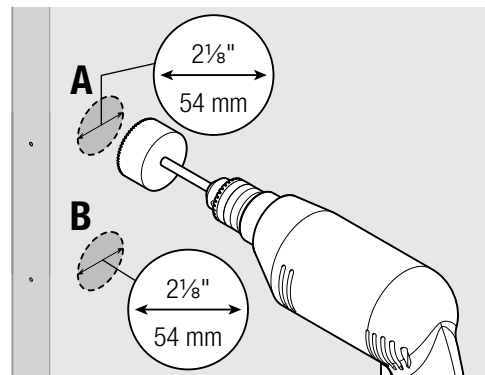


Mark holes A, B and C. Select desired backset before marking holes.

Marque los orificios A, B y C. Seleccione la distancia al centro deseada antes de marcar los orificios.

Marquez les trous A, B et C. Sélectionnez l'écartement désirée avant de marquer les trous.

4



Drill from one side until the point of drill just breaks through, then complete hole from the other side to prevent splintering.

Taladre de un lado hasta que la punta de la broca salga al otro lado, luego complete el orificio del otro lado para prevenir astillas.

Perçer à partir d'un côté jusqu'à ce que les dents de la scie apparaissent de l'autre côté, puis finir à partir de l'autre côté afin d'éviter de produire les éclats de bois.