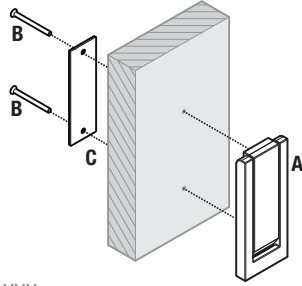
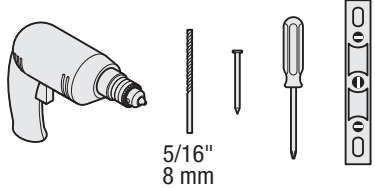


PK.1031 Rev 01 Door Knocker 0184



Tools Needed
 Herramientas necesarias
 Outils nécessaires



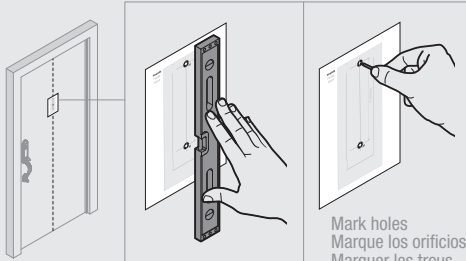
5/16"
8 mm

0184-XXX

1 Center template on EXTERIOR side of door. Ensure template is level, and mark holes.

Centre la plantilla en la parte EXTERIOR de la puerta. Asegúrese de que la plantilla se encuentre nivelada y marque los orificios.

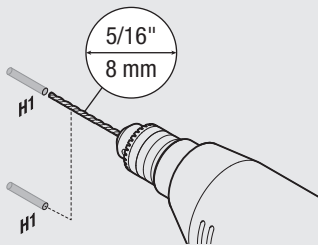
Centrer le gabarit sur la face EXTERIEURE de la porte. Assurez vous que le gabarit est bien aligné et marquez les trous.



Mark holes
 Marque los orificios
 Marquer les trous

2

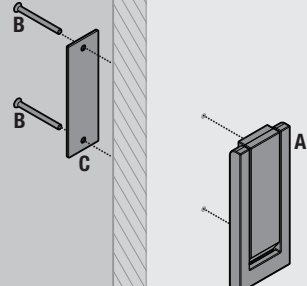
H1 - Mounting
 H1 - Montaje
 H1 - Montage



5/16"
8 mm

Through door
 A través de la puerta
 À travers la porte

3



Template
 Plantilla
 Gabarit

