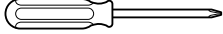


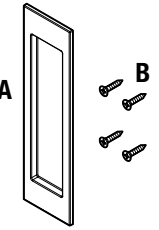
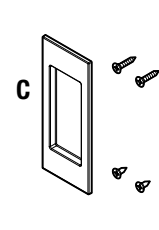


Installation Guide for PD005/PD006 Trim
Guía de instalación para el contramarco PD005/PD006
Guide d'installation pour la plaque de finition PD005/PD006

PK.1027 Rev 01 PD005/PD006 Trim

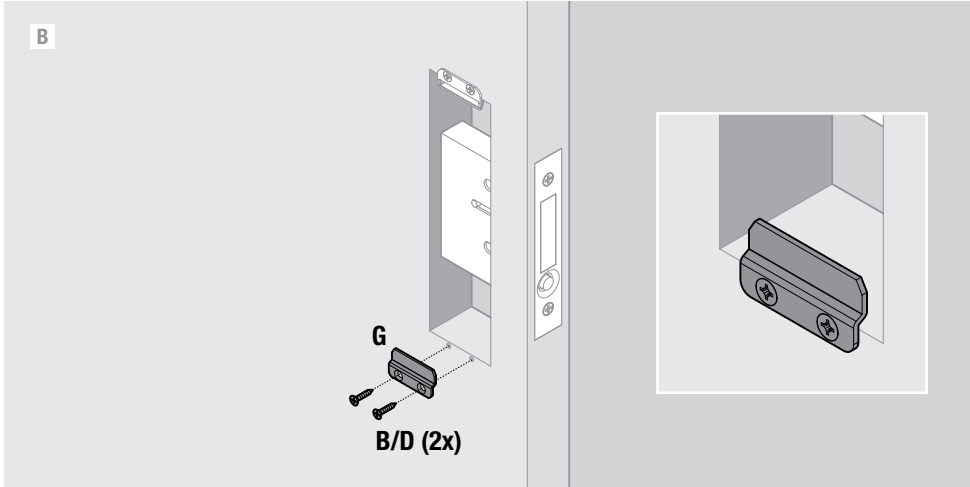
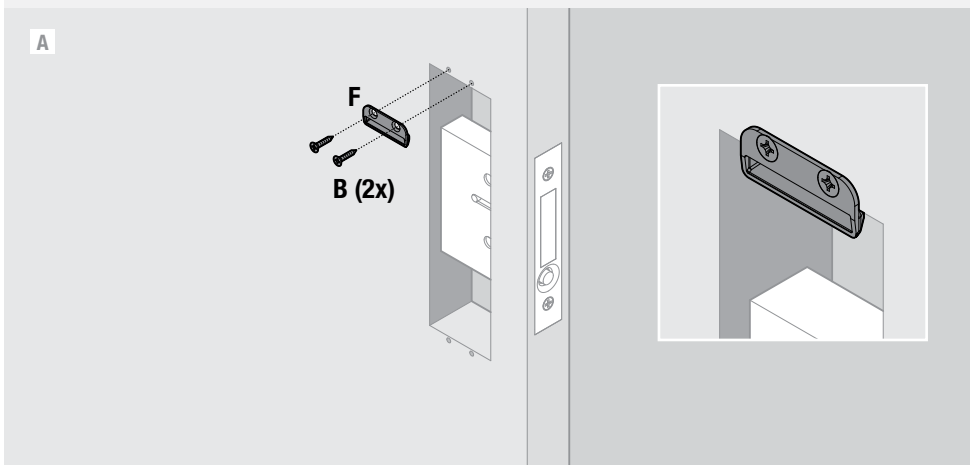
<p>Step 1 Use the mortise template to prep the door edge.</p> <p>Step 2 Use the trim template to prep the face of the door.</p> <p>Step 3 Install the mortise.</p> <p>Step 4 Install the trim.</p>	<p>Paso 1 Utilice la plantilla de la mortaja para preparar el borde de la puerta.</p> <p>Paso 2 Utilice la plantilla del contramarco para preparar la cara de la puerta.</p> <p>Paso 3 Instale la mortaja.</p> <p>Paso 4 Instale el contramarco.</p>	<p>Étape 1 Utiliser le gabarit de la mortaise pour préparer le bord de porte.</p> <p>Étape 2 Utiliser le gabarit le plus petit pour préparer la face de la porte.</p> <p>Étape 3 Installer la mortaise.</p> <p>Étape 4 Installer la plaque de finition.</p>	<p>Required Tools Herramientas necesarias Outils nécessaires</p> 
--	--	---	--

Passage Trim

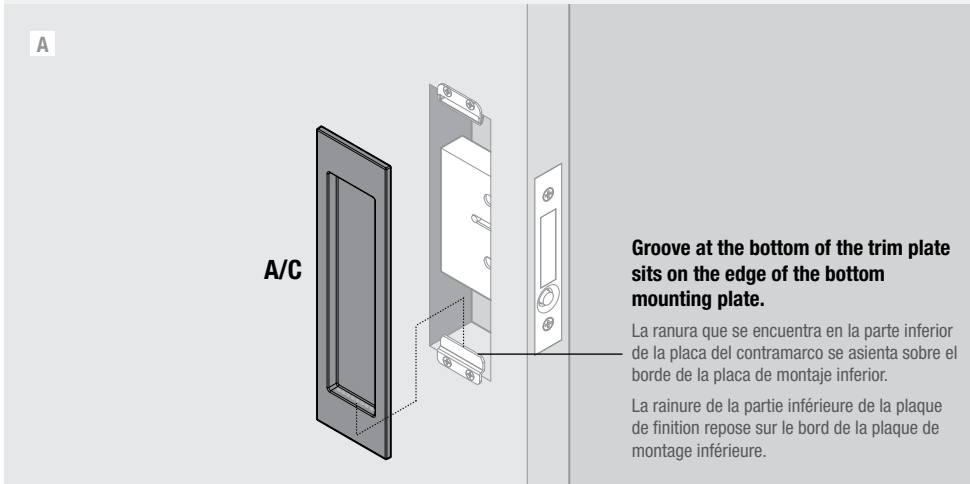
Contramarco de paso
Plaque de finition de passage

<p>PD005.XXX.PS</p> 	<p>PD006.XXX.PS</p> 	<p>Allen Wrench Llave Allen Clé Allen</p> 	<p>Mounting plates Placas de montaje Plaques de montage</p> 
---	--	--	--

1 **Install mounting plates**
Instale las placas de montaje
Installer les plaques de montage

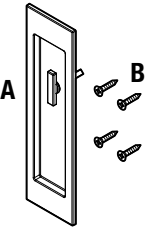
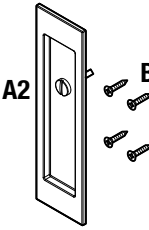
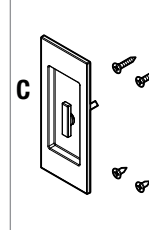
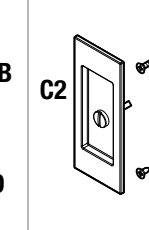




2 **Install trim**
Instale el contramarco
Installer la plaque de finition

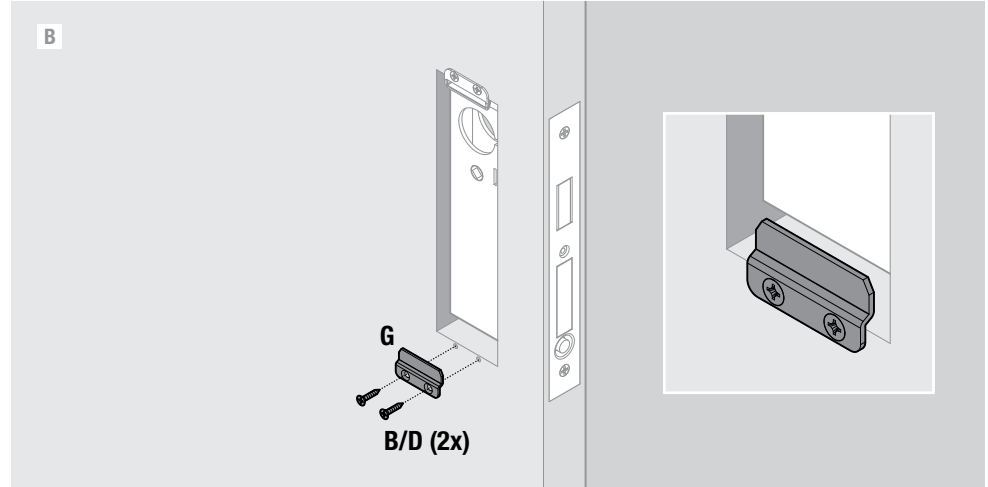
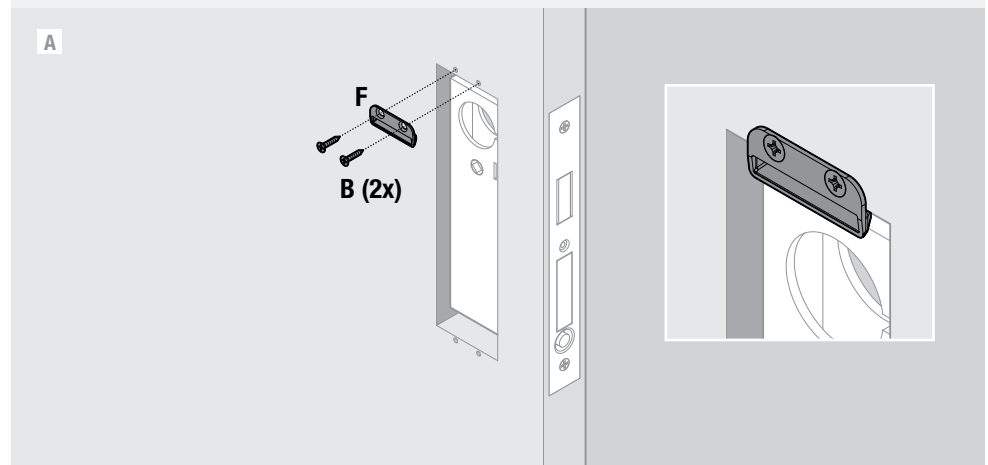


Trim with Turn Knob or Emergency Release Turnpiece

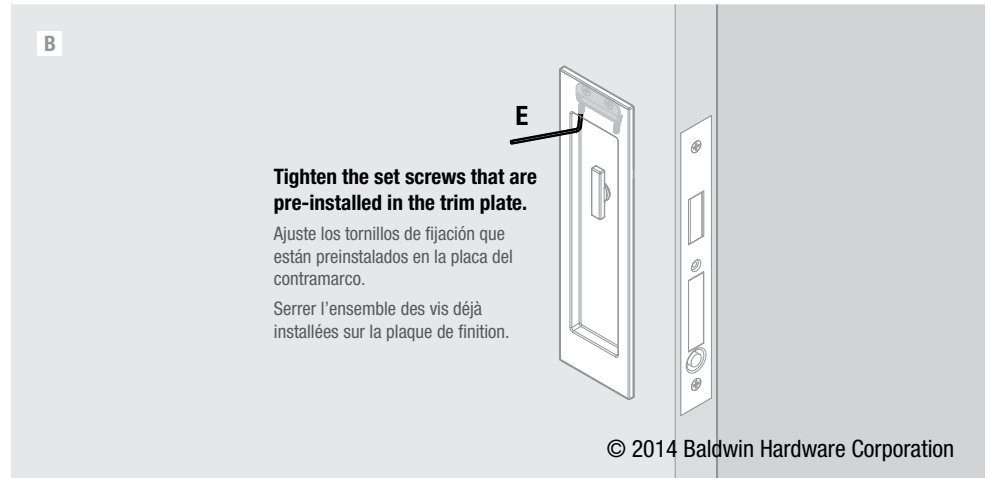
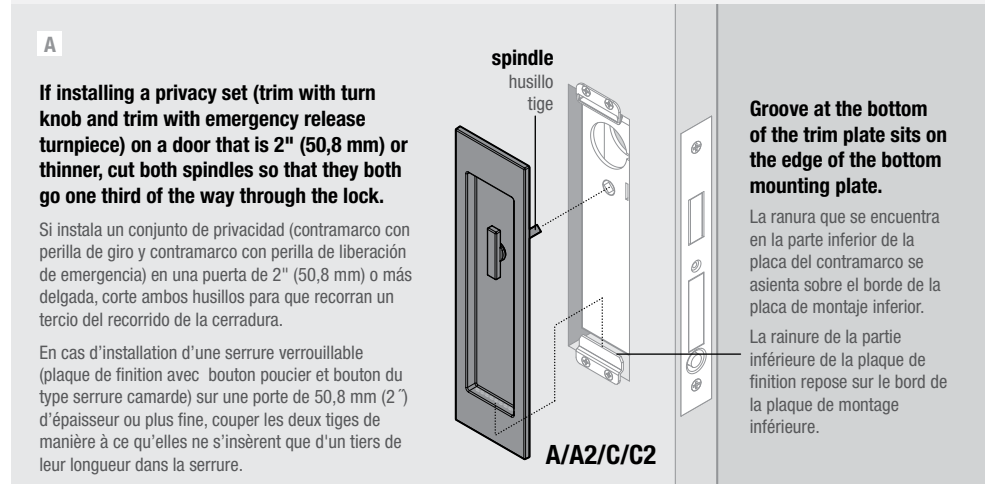
Contramarco con perilla de giro o perilla de liberación de emergencia
Plaque de finition avec bouton pousier ou bouton du type serrure camarde

<p>PD005.XXX.KT</p> 	<p>PD005.XXX.KE</p> 	<p>PD006.XXX.KT</p> 	<p>PD006.XXX.KE</p> 	<p>Mounting plates Placas de montaje Plaques de montage</p> 	<p>Allen Wrench Llave Allen Clé Allen</p> 
--	--	--	--	--	--

1 **Install mounting plates**
Instale las placas de montaje
Installer les plaques de montage

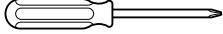


2 **Install trim**
Instale el contramarco
Installer la plaque de finition



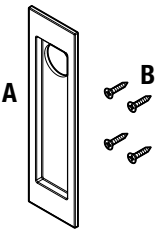
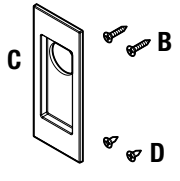
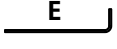
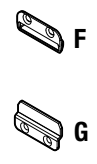

Installation Guide for PD005/PD006 Trim
Guía de instalación para el contramarco PD005/PD006
Guide d'installation pour la plaque de finition PD005/PD006

PK.1027 Rev 01 PD005/PD006 Trim

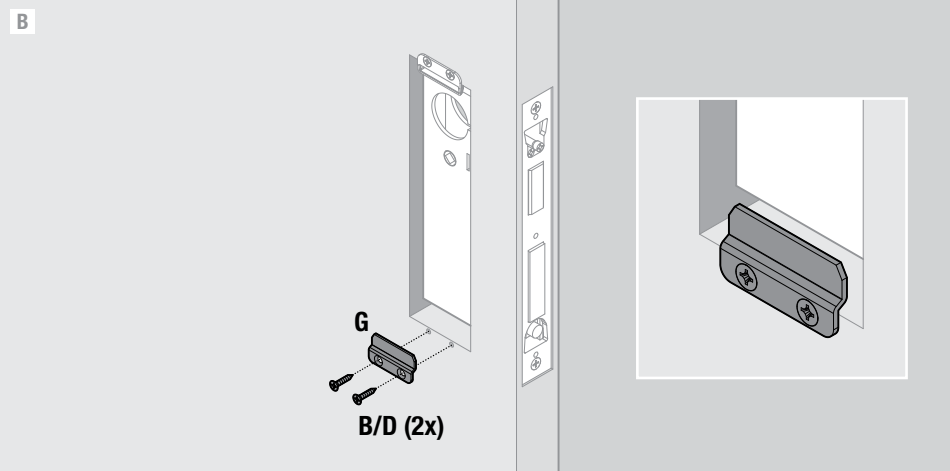
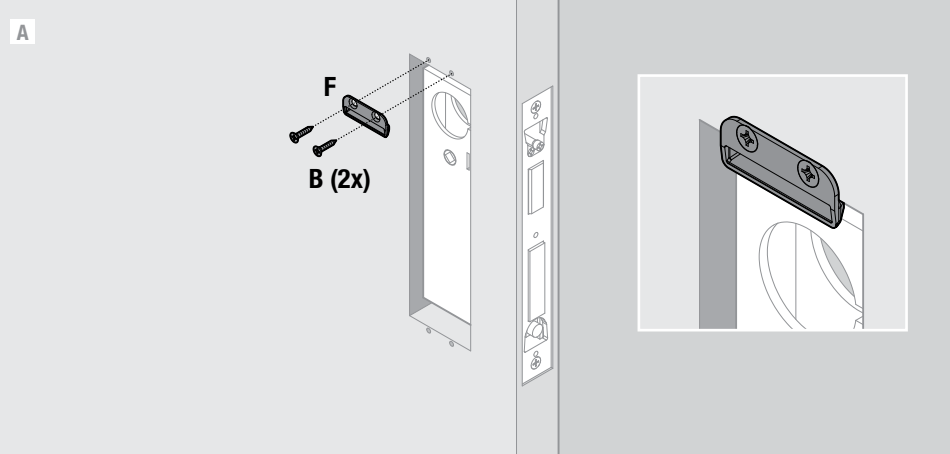
<p>Step 1 Use the mortise template to prep the door edge.</p> <p>Step 2 Use the trim template to prep the face of the door.</p> <p>Step 3 Install the mortise.</p> <p>Step 4 Install the trim.</p>	<p>Paso 1 Utilice la plantilla de la mortaja para preparar el borde de la puerta.</p> <p>Paso 2 Utilice la plantilla del contramarco para preparar la cara de la puerta.</p> <p>Paso 3 Instale la mortaja.</p> <p>Paso 4 Instale el contramarco.</p>	<p>Étape 1 Utiliser le gabarit de la mortaise pour préparer le bord de porte.</p> <p>Étape 2 Utiliser le gabarit le plus petit pour préparer la face de la porte.</p> <p>Étape 3 Installer la mortaise.</p> <p>Étape 4 Installer la plaque de finition.</p>	<p>Required Tools Herramientas necesarias Outils nécessaires</p> 
--	--	---	--

Trim with Cylinder

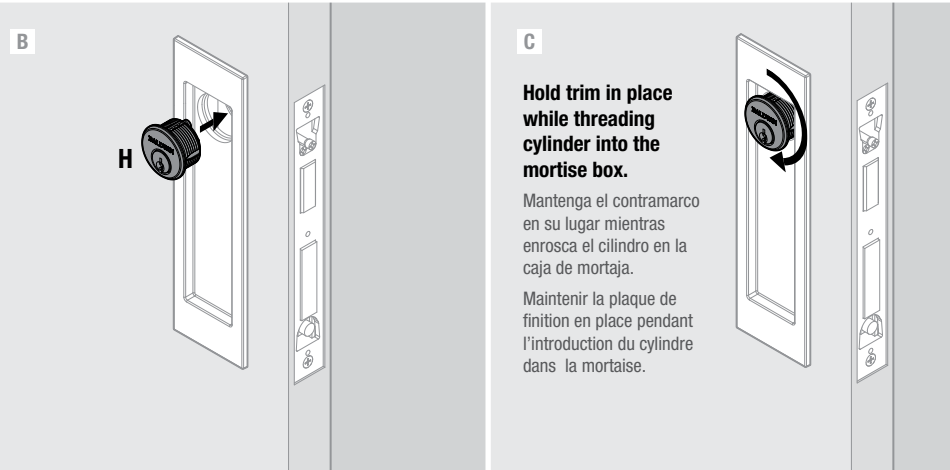
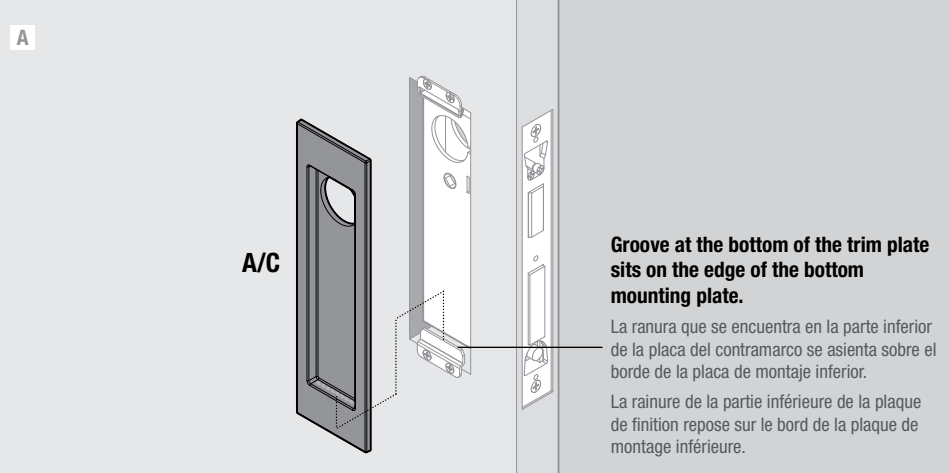
Contramarco con cilindro
Plaque de finition avec cylindre

<p>PD005.XXX.KC</p> 	<p>PD006.XXX.KC</p> 	<p>Allen Wrench Llave Allen Clé Allen</p> 	<p>Mounting plates Placas de montaje Plaques de montage</p> 	<p>Cylinder Cilindro Cylindre</p> 
--	--	---	--	--

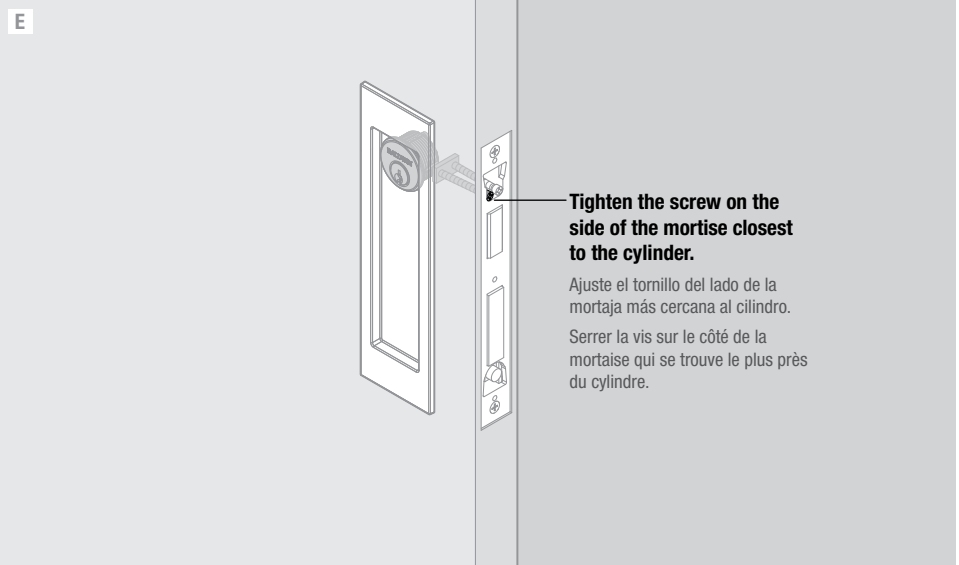
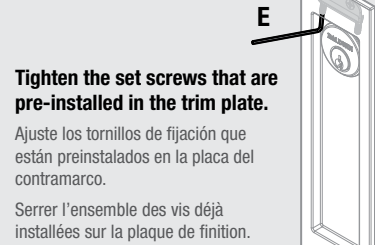
1 Install mounting plates
Instale las placas de montaje
Installer les plaques de montage



2 Install trim and cylinder
Instale el contramarco y el cilindro
Installer la plaque de finition et le cylindre



3



4 Install faceplate
Instale la placa frontal
Installer la plaquette

