

## SUGGESTED TOOLS AND MATERIALS / OUTILS ET MATÉRIEAUX PROPOSÉS



Screwdriver / Tournevis



Level / Niveau



Drill / Perceuse



Tape Measure / Mètre à ruban



Safety Glasses / Lunettes de sécurité

## PARTS / HARDWARE INCLUDED



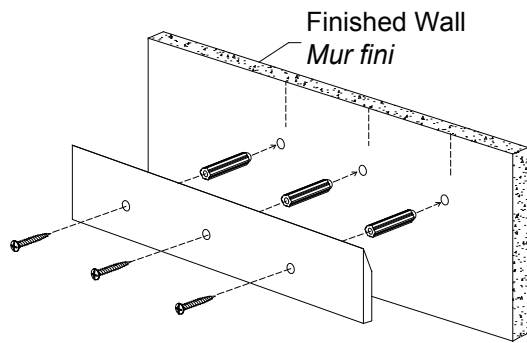
6x



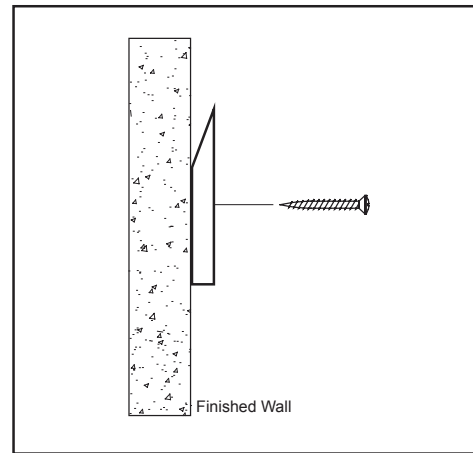
6x

## INSTALLATION INSTRUCTIONS / Les instructions d'installation

1

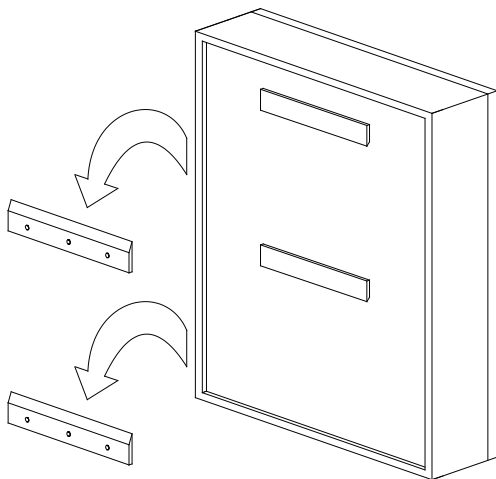


Remove wood cleat and screws from package.  
*Retirer taquet de bois et des vis de l'emballage.*



Secure the wood cleat on the finished wall with screws. Make sure to hit wall studs or use provided wall anchors.  
*Fixez le taquet de bois sur le mur fini avec des vis. Assurez-vous de frapper les montants du mur ou d'utiliser les chevilles fournies.*

2



Hang mirror cabinet on the secured wood cleat.  
*Accrocher le miroir du cabinet sur la cale de bois.*

