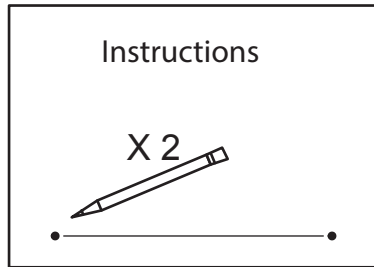


Mounting and Use Instructions

Thank you for purchasing this premium locking mailbox. We know you'll be satisfied with the years of service it will provide. If you have any questions about how to mount or use this mailbox, or if you need any replacement parts, please call us directly at (800) 464-7491 or contact us as www.architecturalmailboxes.com.

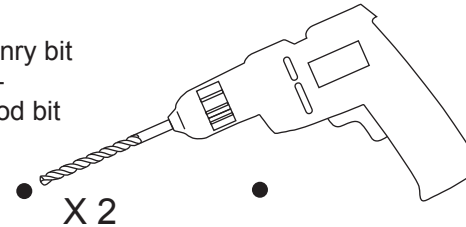
Mounting your new mailbox

- 1 Mount the mailbox under an eave or other protected area. While holding these instructions against the wall at the desired location, mark the wall at the center of each dot at the bottom of this page. These marks represent the bottom mailbox hole locations. Use a level to make sure the page is positioned correctly.

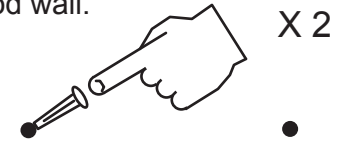


- 2 Drill into the wall at each marked location. Use a 1/4" drill bit for brick or other masonry wall. Use a 1/16" drill bit for wood wall.

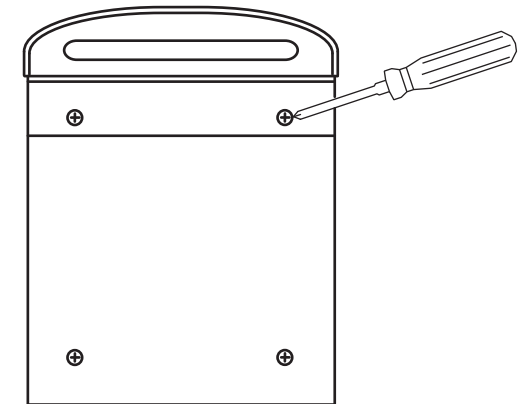
1/4" masonry bit
- or -
1/16" wood bit



- 3 For brick or other masonry wall, insert a plastic anchor (included) into each hole. Tap in gently if necessary. This step is not required if mounting on a wood wall.



- 4 A) Screw two of the included screws into holes almost all the way, allowing enough space to slide the bottom mailbox holes snugly over the screw heads.
B) While holding the mailbox against the wall, mark the wall at the center of the two top holes, then remove the box by lifting and sliding it off the two bottom screws.
C) Repeat steps 2 and 3 for the two top holes.
D) Remount the box by sliding it back onto the bottom screws and securing it with the top screws.



Using your new mailbox

The mail carrier will lift the upper lid and deliver your mail through the slot. Your new mailbox comes with two keys. To retrieve your mail, unlock the lock with one of your keys and lift both the upper and lower lids. After retrieving your mail, close the lids and re-lock the lock.

(800) 464-7491 www.architecturalmailboxes.com


ARCHITECTURAL
MAILBOXES®

© 2013, Architectural Mailboxes 2576 Rev I

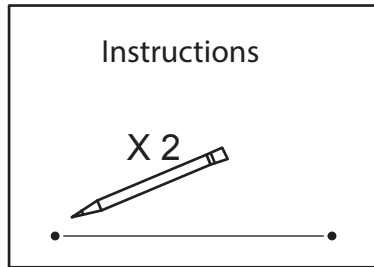
Use this guide to mark the bottom hole location - make sure the page is level before marking.

Note de montage et mode d'emploi

Merci d'avoir acheté cette boîte aux lettres de haut de gamme avec serrure. Nous sommes convaincus que vous serez satisfait de ce produit pendant de nombreuses années. Si vous avez des questions concernant l'installation/l'utilisation de cette boîte aux lettres, ou si vous avez besoin de pièces de rechange, n'hésitez pas à nous contacter par téléphone (800) 464-7491 ou email www.architecturalmailboxes.com.

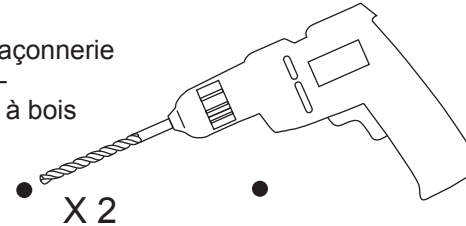
Monter la boîte aux lettres

- 1** Monter la boîte aux lettres sous un avant-toit ou dans un autre endroit protégé. Poser ces instructions contre le mur dans la position désirée et marquer le mur au centre de chacun des points se trouvant en bas de cette page. Ces marques représentent la position des trous inférieurs de la boîte aux lettres. Utiliser un niveau à bulle pour vous assurer que la page soit alignée correctement.

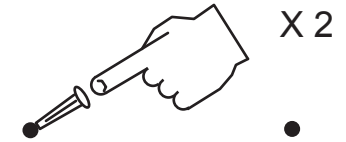


- 2** Percer le mur aux endroits marqués. Utiliser un foret 1/4" pour mur en brique ou autre maçonnerie. Utiliser un foret 1/16" pour mur en bois.

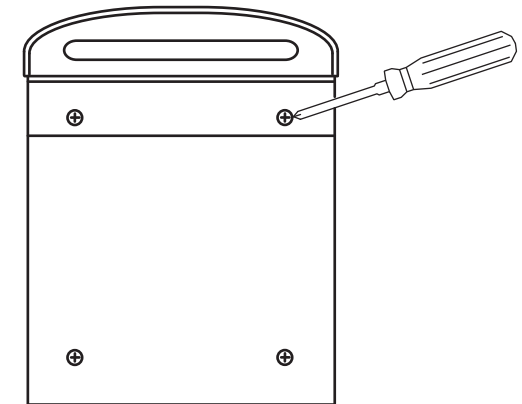
1/4" foret à maçonnerie
- ou -
1/16" foret à bois



- 3** Pour un mur en brique ou autre maçonnerie, insérer une cheville (incluse) dans chaque trou. Cette étape n'est pas nécessaire pour un mur en bois.



- 4** A) Visser deux des vis incluses dans les trous presque jusqu'au bout, de manière à ce qu'on puisse encore faire glisser les trous inférieurs de la boîte par-dessus les têtes de vis.
B) Poser la boîte aux lettres contre le mur et marquer le mur au centre des deux trous supérieurs, puis décrocher la boîte du mur.
C) Répéter les étapes 2 et 3 pour les deux trous supérieurs.
D) Appuyer la boîte aux lettres à nouveau sur les vis inférieures et fixez-la avec les vis supérieures.



Utilisation de votre nouvelle boîte aux lettres

Le facteur soulève le couvercle supérieur et fait glisser le courrier dans la boîte aux lettres au travers de la fente. Votre nouvelle boîte aux lettres est munie de deux clefs. Pour récupérer votre courrier, ouvrir la serrure avec une de vos clés et soulever les deux couvercles. Après avoir vidé la boîte aux lettres, abaisser les couvercles et refermer la porte à clé.

(800) 464-7491 www.architecturalmailboxes.com


ARCHITECTURAL
MAILBOXES®

© 2013, Architectural Mailboxes 2576 Rev I

Utiliser ces instructions pour marquer la position des trous inférieurs. S'assurer que la page soit correctement alignée avant de marquer le mur.

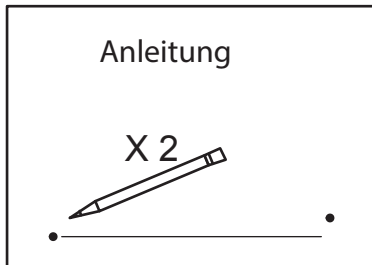


Montage- und Bedienungsanleitung

Vielen Dank für den Kauf dieses hochwertigen, abschliessbaren Briefkastens. Wir sind überzeugt, dass Sie mit seinen Dienstleistungen über Jahre hinaus zufrieden sein werden. Falls Sie Fragen zur Montage/Benutzung dieses Briefkastens haben oder Ersatzteile benötigen, rufen Sie uns bitte an unter (800) 464-7491 oder kontaktieren Sie uns unter www.architecturalmailboxes.com.

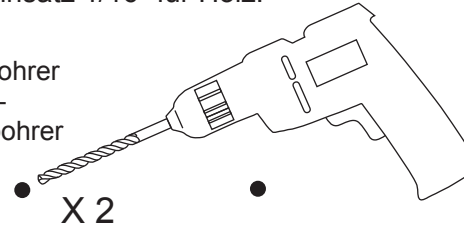
Montage des Briefkastens

- 1** Montieren Sie den Briefkasten unter einem Dachüberhang oder an einer anderen geschützten Stelle. Halten Sie diese Anleitung an der gewünschte Stelle gegen die Wand und markieren Sie die Wand in der Mitte jedes der am unteren Blattrand stehenden Punkte. Diese Markierungen repräsentieren die Position der unteren Bohrlöcher des Briefkastens. Verwenden Sie eine Wasserwaage, um sicherzustellen, dass die Anleitung korrekt ausgerichtet ist.

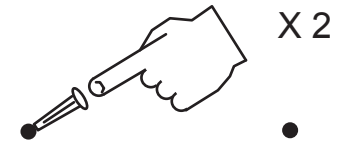


- 2** Bohren Sie an beiden markierten Stelle in die Wand. Verwenden Sie einen Bohreinsatz 1/4" für Backstein oder anderes Mauerwerk. Verwenden Sie einen Bohreinsatz 1/16" für Holz.

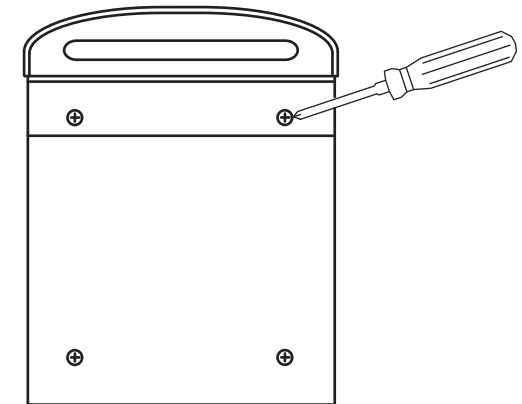
1/4" Steinbohrer
- oder -
1/16" Holzbohrer



- 3** Bei Backstein oder anderem Mauerwerk stecken Sie einen Dübel (im Lieferumfang enthalten) in jede Bohrung. Dieser Schritt ist bei einer Holzwand nicht erforderlich.



- 4** A) Schrauben Sie zwei der mitgelieferten Schrauben fast vollständig in die Bohrungen, so dass gerade noch genügend Platz vorhanden ist, um die unteren Bohrlöcher des Briefkastens über die Schraubenköpfe zu stülpen.
B) Halten Sie den Briefkasten gegen die Wand und markieren Sie die Wand in der Mitte der beiden oberen Bohrlöcher. Entfernen Sie nun den Kasten durch Anheben und Schieben von den unteren beiden Schrauben.
C) Wiederholen Sie die Schritte 2 und 3 für die oberen zwei Bohrungen.
D) Stülpen Sie den Briefkasten wieder über die unteren Schraubenköpfe und fixieren Sie ihn mit den oberen Schrauben.



Benutzung Ihres neuen Briefkastens

Der Postbote hebt den oberen Deckel an und schiebt Ihre Post durch den Einwurf. Ihr neuer Briefkasten kommt mit zwei Schlüsseln. Um den Kasten zu leeren, entriegeln Sie das Schloss mit einem der Schlüssel und heben beide Deckel an. Nachdem Sie den Briefkasten geleert haben, schliessen Sie beide Deckel und verriegeln wieder das Schloss.

(800) 464-7491 www.architecturalmailboxes.com


ARCHITECTURAL
MAILBOXES®

© 2013, Architectural Mailboxes 2576 Rev I

Verwenden Sie diese Anleitung, um die Stelle der unteren Bohrlöcher zu markieren. Stellen Sie sicher, dass die Anleitung korrekt ausgerichtet ist, bevor Sie die Wand markieren.

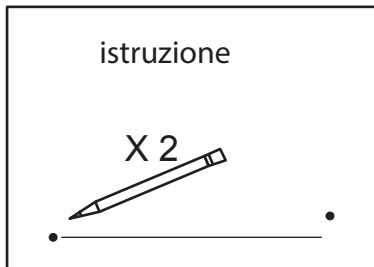


Istruzioni di montaggio e d'uso

Grazie di aver acquistato questa cassetta postale di alta gamma con serratura. Siamo convinti che sarà soddisfatto delle sue prestazioni nel corso degli anni. Se ha domande concernente il montaggio/l'uso o se ha bisogno di pezzi di ricambio, La preghiamo di chiamarci all' (800) 464-7491 o di scriverci un'e-mail a www.architecturalmailboxes.com.

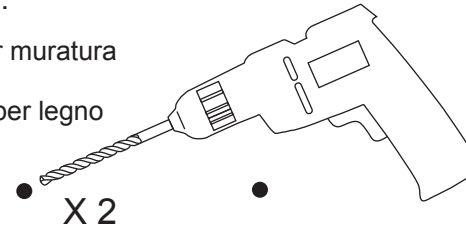
Montare la cassetta postale

- 1** Montare la cassetta postale sotto una gronda o in un altro luogo protetto. Tenendo queste istruzioni contro la parete nella posizione desiderata, contrassegnare la parete al centro di ogni punto in fondo a questa pagina. Questi segni rappresentano i fori inferiori della cassetta postale. Usare una livella per assicurarsi che la pagina sia correttamente allineata.



- 2** Forare la parete nei punti contrassegnati. Utilizzare una punta da trapano 1/4" per mattoni o altra muratura. Utilizzare una punta 1/16" per legno.

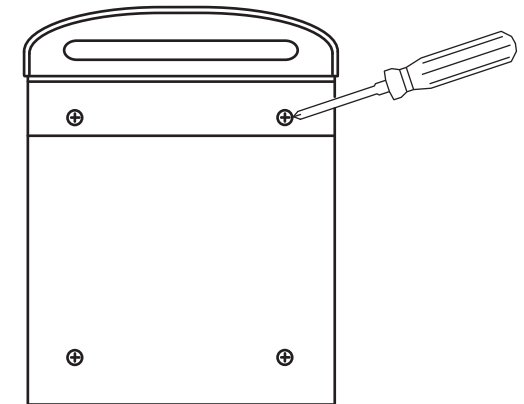
1/4" punta per muratura
- o -
1/16" punta per legno



- 3** Per pareti di mattoni o altra muratura, inserire un tassello (incluso) in ogni foro. Questo passo non è necessario per una parete di legno.



- 4** A) Avvitare due viti (incluse) quasi completamente nei fori, permettendo lo spazio sufficiente per far scorrere i fori inferiori della cassetta postale sopra le teste delle viti.
B) Tenendo la cassetta postale contro la parete, contrassegnare la parete al centro dei due fori superiori. Quindi rimuovere la cassetta postale dalle viti inferiori.
C) Ripetere i passi 2 e 3 per i due fori superiori.
D) Far scorrere la cassetta di nuovo sopra le viti inferiori e fissarla con le viti superiori.



Uso della Sua nuova cassetta postale

Il postino solleva il tetto e consegna la posta attraverso la fessura. La Sua nuova cassetta postale viene fornita con due chiavi. Per ritirare la posta, sbloccare la serratura con una delle chiavi e sollevare il tetto e la fessura. Dopo aver ritirato la posta, chiudere la fessura e il tetto e bloccare di nuovo la serratura.

(800) 464-7491 www.architecturalmailboxes.com


ARCHITECTURAL
MAILBOXES®

© 2013, Architectural Mailboxes 2576 Rev I

Utilizzare queste istruzioni per contrassegnare la posizione dei fori inferiori. Assicurarsi che la pagina sia correttamente allineata prima di contrassegnare la parete.

