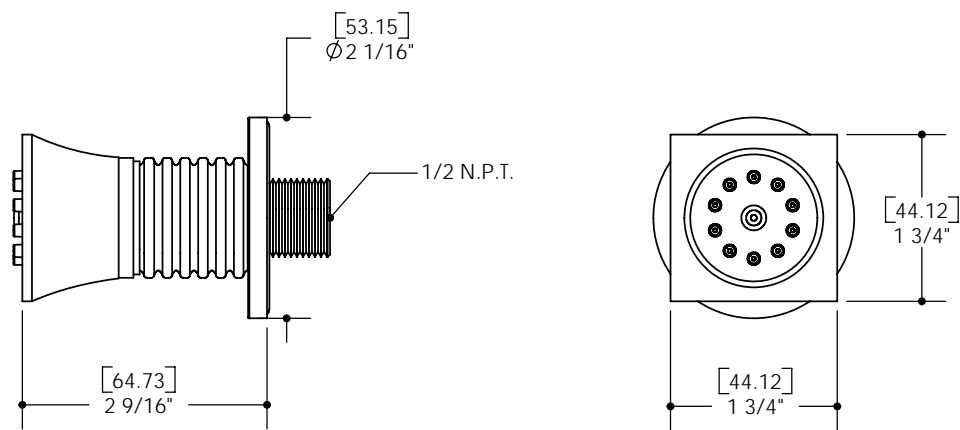
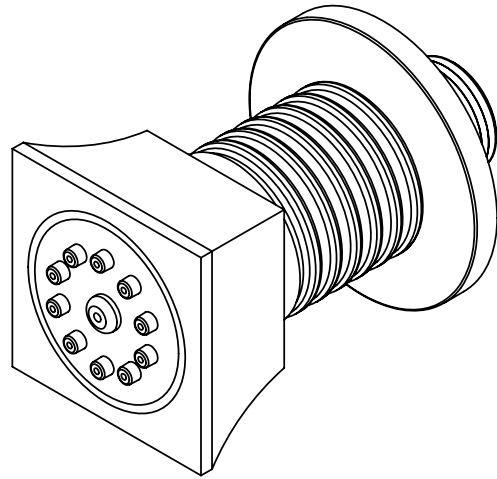


**TECHNICAL SPECIFICATION**

**FEATURES**

- Solid brass construction
- 1/2 N.P.T connection
- Directional



## FICHE TECHNIQUE

### CARACTÉRISTIQUES

- Fabriqué en laiton massif
- Connection 1/2" N.P.T
- Orientable

