

## INSTALLATION INSTRUCTIONS

### Clarendon™

BH26500, BH26501, BH26502, BH26503,  
BH26504, BH26505, BH26507

## INSTALLATION

### Clarendon™

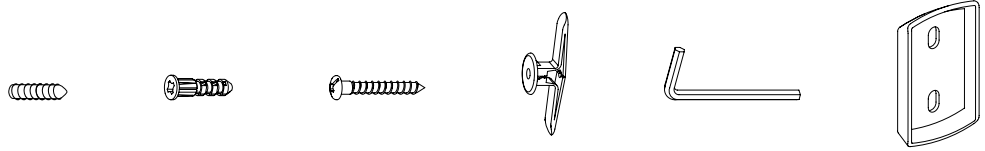
BH26500, BH26501, BH26502, BH26503,  
BH26504, BH26505, BH26507

## INSTRUCCIONES DE INSTALACIÓN

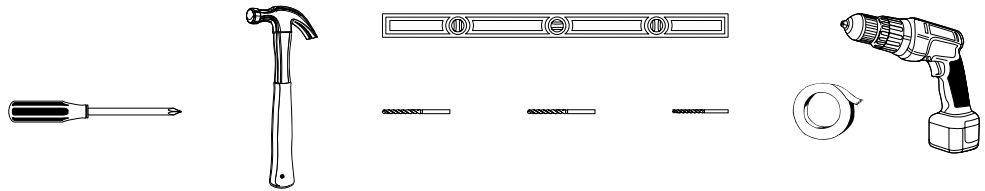
### Clarendon™

BH26500, BH26501, BH26502, BH26503,  
BH26504, BH26505, BH26507

### MOUNTING HARDWARE INCLUDED: MATÉRIEL DE FIXATION COMPRIS : ACCESORIOS DE MONTAJE INCLUIDOS:



### TOOLS REQUIRED: OUTILS REQUIS : HERRAMIENTAS NECESARIAS:



## INSTRUCTIONS

## INSTRUCTIONS

## INSTRUCCIONES DE INSTALACIÓN

- Determine mounting location using mounting template secured to wall with masking tape. Use level and centerline of mounting template to ensure horizontal alignment of product. Hold product over mounting template to ensure proper placement on wall.
- Select appropriate drill bit for mounting surface using list below. Drill pilot holes in wall by drilling through mounting template where indicated.
  - Drywall: 5/16" drill bit
  - Tile: 7/32" masonry drill bit
  - Wood (do not use anchor): 1/8" drill bit
- Remove template and residual tape from wall.
- According to mounting surface listed below, use appropriate anchor instructions:
  - For drywall mounting, use winged anchors. Press and hold wings of wall anchors together and insert into pilot holes. See **Figure 1**. Lightly hammer anchor until flush with wall. **Important:** To spread wings of anchor, insert a finishing nail or other long thin object into hole of anchor as seen in **Figure 2**. Remove object.
  - Wood wall: Do not use anchor.
  - For all other applications, use standard anchor. Insert anchor into pilot holes and lightly hammer until flush with wall.
- Align mounting plates with anchors and fasten securely to wall with supplied mounting screws as in **Figure 3**. Ensure raised edges of the mounting plates are facing outwards, away from wall.
- Thread set screw halfway into each base.
- Attach base to mounting plate with set screws facing downwards. Use **Figure 4** as a guide. For products with two bases, ensure both bases are accurately aligned before tightening set screws. **Note:** If base does not easily fit over mounting plate, loosen set screw and repeat step 7.
- Use Allen wrench to tighten set screws until product is secure. **Note:** Product will not be secure until set screw is tight. **Note:** If product becomes loose once installed on wall, remove product from wall, tighten internal screw with Phillips screwdriver and re-attach to wall.

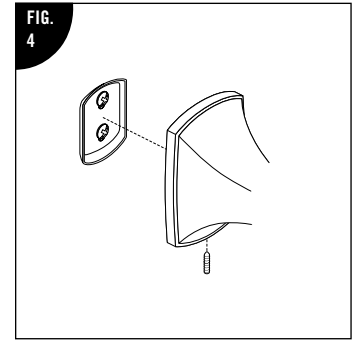
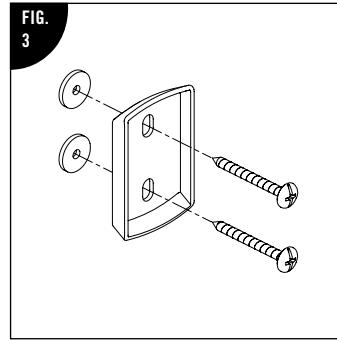
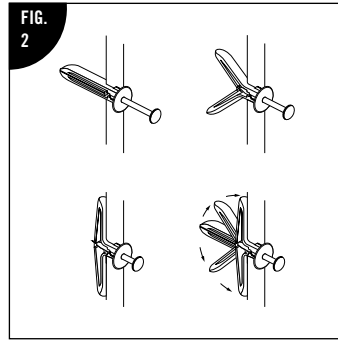
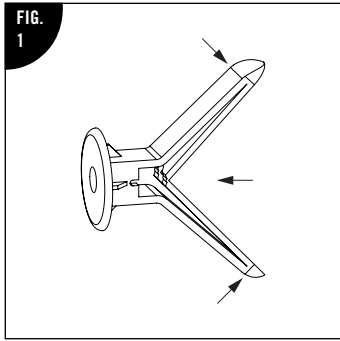
- Déterminez l'emplacement où sera effectué le montage en plaçant le gabarit sur le mur avec du ruban adhésif. Utilisez le niveau et la ligne d'axe du gabarit pour garantir l'alignement horizontal du produit. Tenez le produit contre le gabarit pour obtenir la bonne position sur le mur.
- Prenez le foret approprié à la surface de montage selon le tableau ci dessous. Percez des avant trous dans le mur à travers le gabarit aux endroits indiqués.
  - Cloison sèche : Foret de 5/16 po
  - Tuile : Foret à maçonnerie de 7/32 po
  - Bois (n'utilisez pas l'ancrage) : Foret de 1/8 po
- Enlevez le gabarit et le ruban du mur.
- Selon les surfaces de montage ci dessous, utilisez les instructions d'ancrage appropriées :
  - Pour un montage sur cloison sèche, utilisez des ancrages à ailettes. Appuyez sur les ailettes des ancrages muraux et maintenez les ensemble avant de les insérer dans les avant trous. Voir **Figure 1**. Martelez légèrement l'ancrage jusqu'à ce qu'il soit de niveau avec le mur. **Important :** Pour étendre les ailettes de l'ancrage, insérez un clou à finir ou tout autre objet long et mince dans le trou de l'ancrage, comme illustré à la **Figure 2**. Retirez l'objet.
  - Mur en bois : N'utilisez pas l'ancrage.
  - Pour tout autre application, utilisez un ancrage ordinaire. Insérez un ancrage dans les avant trous et martelez légèrement jusqu'à ce qu'il soit de niveau avec le mur.
- Alignez les plaques de montage avec les ancrages et fixez les bien au mur avec les vis de montage fournies, comme illustré à la **Figure 3**. Assurez vous que les bords relevés des plaques de montage sont face vers l'extérieur et non vers le mur.
- Filetez la moitié d'une vis d'arrêt dans chaque base.
- Fixez la base à la plaque de montage avec des vis d'arrêt pointant vers le bas. Servez vous de la **Figure 4** comme guide. Pour les produits ayant deux bases, assurez vous qu'elles sont toutes deux bien alignées avant de serrer les vis d'arrêt. **Remarque :** Si la base ne s'insère pas facilement sur la plaque de montage, dévissez les vis d'arrêt et répétez l'étape 7. **Remarque :** Si le produit devient instable une fois installé sur le mur, retirez le du mur, serrez les vis internes avec un tournevis Phillips et fixez le de nouveau sur le mur.

- Para determinar la ubicación de montaje, sujete a la pared la plantilla de montaje con cinta adhesiva de papel. Utilice un nivel y la línea central de la plantilla de montaje para asegurarse de que el producto esté alineado horizontalmente. Mantenga el producto sobre la plantilla de montaje para asegurar una ubicación correcta sobre la pared.
- Seleccione la broca para taladro apropiada para la superficie de montaje con la tabla que se encuentra a continuación. Realice agujeros guía en la pared. Perfore a través de la plantilla de montaje en donde se indica.
  - Panel de yeso: broca de 7,93 mm
  - Azulejo: broca para mampostería de 5,55 mm
  - Madera (no utilice un ancla de expansión): broca de 3,17 mm
- Quite la plantilla y los residuos de cinta adhesiva.
- Utilice las instrucciones para las anclas de expansión según las superficies de montaje que se enumeran a continuación:
  - Para montaje sobre panel de yeso, utilice anclas aladas. Presione y mantenga juntas las alas de las anclas para pared e insértelas en los agujeros guía. Ve a la **Figura 1**. Golpee suavemente las anclas de expansión con un martillo hasta que queden a ras de la pared. **Importante:** Para extender las alas del ancla, inserte un clavo sin cabeza u otro objeto largo y delgado en el agujero del ancla como se muestra en la **Figura 2**. Quite el objeto.
  - Pared de madera: No utilice anclas de expansión.
  - Para todas las otras aplicaciones, utilice anclas de expansión estándar. Inserte el ancla de expansión en los agujeros guía y golpee suavemente con un martillo hasta que quede a ras de la pared.
- Alinee las placas de montaje con las anclas de expansión y sujételas de manera segura a la pared con los tornillos de montaje incluidos, como se muestra en la **Figura 3**. Asegúrese de que los bordes elevados de las placas de montaje queden orientados hacia afuera, en dirección opuesta a la pared.
- Coloque el tornillo de fijación hasta la mitad en cada base.
- Fije la base a la placa de montaje con los tornillos de fijación apuntando hacia abajo. Utilice la **Figura 4** como una guía. En el caso de los productos con dos bases, asegúrese de que ambas bases estén alineadas correctamente antes de ajustar los tornillos de fijación. **Nota:** Si la base no encaja fácilmente sobre la placa de montaje, afloje el tornillo de fijación y repita el paso 7.
- Con una llave Allen, ajuste los tornillos de fijación hasta que el producto quede asegurado. **Nota:** El producto no quedará asegurado hasta que el tornillo de fijación esté ajustado. **Nota:** Si el producto se afloja una vez que ya se ha instalado sobre la pared, quítelo de la pared, ajuste el tornillo interno con un destornillador Phillips y vuelva a fijarlo sobre la pared.

## INSTRUCTIONS

## INSTRUCTIONS

## INSTRUCCIONES DE INSTALACIÓN



**© GUARDIAN®**  
LIFETIME GUARANTEE  
GARANTIE VIE  
GARANTIZADO DE POR VIDA

**© GUARDIAN®**  
LIFETIME GUARANTEE  
GARANTIE VIE  
GARANTIZADO DE POR VIDA

**© GUARDIAN®**  
LIFETIME GUARANTEE  
GARANTIE VIE  
GARANTIZADO DE POR VIDA

### The Guardian® Lifetime Guarantee

Amerock® warrants that all products protected with the Guardian® Lifetime Guarantee against defects in material and workmanship for as long as the original consumer purchaser owns the product. If the finish of any of the items protected by the Guardian Lifetime Guarantee tarnishes or corrodes, Amerock will send to the original purchaser, without charge, a new replacement product of the same or comparable style and quality. If a replacement is no longer available, Amerock will refund to the original purchaser the current retail value of the product. This warranty does not include removal of the defective product or installation of the replacement product, which are the responsibilities of the original purchaser. This warranty does not cover product failure caused by improper installation, product abuse, casualty, or other abnormal conditions.

If a defective product is encountered, please take the following action to receive a replacement:

1. Remove product.
2. Place in box or mailing bag.
3. Enclose a brief description of problem.
4. Send prepaid to:  
Amerock Customer Service  
29 E. Stephenson St.  
Freeport, IL 61032

Allow 6-8 weeks for replacement.

### La garantie à vie Guardian®

Amerock® Corporation garantit tous les produits couverts par la garantie à vie Guardian® contre les défauts de matériau et de fabrication pour aussi longtemps que le produit demeure en la possession du premier acheteur. Si le fini d'un article couvert par la garantie à vie Guardian se ternit ou se corrode, Amerock enverra au premier acheteur, sans frais, un produit de remplacement de même style et de même qualité ou de style et de qualité similaires. S'il n'y a plus de produit de remplacement disponible, Amerock remboursera la valeur de détail actuelle du produit au premier acheteur. La présente garantie ne couvre ni la désinstallation du produit défectueux, ni l'installation du produit de remplacement, qui sont la responsabilité du premier acheteur. La présente garantie ne couvre pas les défauts du produit causés par une installation irrégulière, un abus du produit, un sinistre ou d'autres conditions anormales.

Advenant qu'un produit soit défectueux, veuillez entreprendre les démarches suivantes afin de recevoir un produit de remplacement :

1. Enlevez le produit.
2. Placez le dans une boîte ou une enveloppe pour envoi postal.
3. Joignez y une brève description du problème.
4. Envoyez le paquet, port payé, à :  
Amerock Customer Service  
29 E. Stephenson St.  
Freeport, IL 61032

Vous devriez recevoir le produit de remplacement après 6 à 8 semaines.

### Garantía Guardian® de por vida

Amerock® Corporation garantiza que todos los productos incluidos en la Guardian® Lifetime Guarantee están protegidos contra defectos en los materiales y en la mano de obra mientras el comprador original sea propietario del producto. Si el acabado o cualquiera de los artículos protegidos por la Guardian Lifetime Guarantee sufren deslustre o corrosión, Amerock le enviará al comprador original, sin cargo, un nuevo producto de reemplazo del mismo estilo y calidad, o uno equivalente. Si el reemplazo no está disponible, Amerock reembolsará al comprador original el valor de mercado actual del producto. Esta garantía no incluye la extracción del producto defectuoso ni la instalación del reemplazo, que son responsabilidad del comprador original. Esta garantía no incluye fallas del producto causadas por la instalación inadecuada, abuso del producto, accidentes u otras condiciones anormales.

Si encuentra un producto defectuoso, siga los siguientes pasos para recibir el reemplazo:

1. Saque el producto.
2. Colóquelo en una caja o bolsa para correo.
3. Adjunte una descripción breve del problema.
4. Envielo con franqueo pagado a la dirección:  
Amerock Customer Service  
29 E. Stephenson St.  
Freeport, IL 61032

La entrega del reemplazo se realiza dentro de un plazo de 6 a 8 semanas.

## CARE

Clean hardware with warm water, mild soap, and a soft cloth.

## ENTRETIEN

Lavez à l'eau tiède avec un savon et un chiffon doux.

## CUIDADO

Limpie el aditamento con jabón suave, agua caliente y un paño suave.

## WARNING ⚠

Product is not to be used as a support device. Do not hang on or apply excessive force or weight to product. Amerock is not liable for any injury or damage due to misuse of product.

## MISE EN GARDE ⚠

Le produit ne doit pas être utilisé comme article de support. Il ne faut pas se suspendre au produit ou y appliquer une force ou un poids excessif. Amerock n'est responsable d'aucune blessure ou dommage résultant d'un mauvais usage du produit.

## PRECAUCIÓN ⚠

El producto no debe utilizarse como dispositivo de soporte. No aplique fuerza excesiva o cuelgue del producto peso excesivo. Amerock no es responsable de cualquier lesión o daño causados por el uso incorrecto del producto.