

# INSTALLATION INSTRUCTIONS / INSTRUCCIONES DE INSTALACIÓN / INSTRUCTIONS D'INSTALLATION

*American Standard*

Style That Works Better

## TOILET SEAT / ASIENTO DEL INODORO / SIÈGE DE TOILETTE

**Elongated Model / Modelo Alargados / Modèles Allongés :**  
5214.110, 5216.110, 5218.110, 5283.110

**Round Front Model / Modelo Frontal Redondo / Modèles Devant Rond :**  
4215.110, 5281.110, 5215.110, 5121.110

Thank you for selecting American Standard – the benchmark of fine quality for over 100 years. To ensure this product is installed properly, please read these instructions carefully before you begin. (Certain installations may require professional help.) Also be sure your installation conforms to local codes.

Gracias por elegir American Standard - el parámetro de primera calidad por más de 100 años. Para asegurarse de que el producto esté instalado correctamente, lea estas instrucciones cuidadosamente antes de comenzar. (Ciertas instalaciones pueden requerir ayuda profesional). Asegúrese de que su instalación cumpla con los códigos locales.

Nous vous remercions d'avoir choisi American Standard - synonyme de qualité supérieure depuis plus de 100 ans. Afin d'effectuer une bonne installation de cet accessoire, veuillez lire attentivement ces instructions avant de commencer. (Certaines installations peuvent requérir une aide professionnelle.) Assurez-vous également que votre installation est conforme aux codes locaux.

**NOTE: Pictures may not exactly depict toilet seat and components.**

**NOTA: es posible que las imágenes no definan con exactitud el asiento y los componentes del inodoro.**

**REMARQUE : Les images peuvent ne pas illustrer parfaitement le siège de toilette et ses composants.**

<p><b>1</b></p> <p>screw tornillo vis</p> <p>cap tapa capuchon</p> <p>hinge bisagra charnière</p> <p>washer arandela de hule rondelle caoutchouc</p> <p>plug tampo bouchon</p>	<p><b>2</b></p> <p>Insert plugs into seat holes in bowl. Inserte los tamos en los orificios de la taza. Insérer les bouchons dans les trous du siège dans la cuve.</p>
<p><b>3</b></p> <p><b>A</b> Install rubber washer into hinge. Coloque el empaque en la bisagra. Install rubber washer into hinge.</p> <p><b>B</b> Snap hinges with washer into holes on the bottom of the seat. Ajuste las bisagras (ya con el empaque) en los agujeros inferiores del asiento. Enclencher les charnières avec la rondelle dans les trous au fond du siège.</p>	<p><b>4</b></p> <p>Place seat with hinges onto bowl. Align seat with front of bowl. Coloque el asiento (ya con las bisagras) sobre la taza. Alinee el asiento con el frente de la taza. Placer le siège avec les charnières dans la cuve. Aligner le siège avec le devant de la cuve.</p>

Product names listed herein are trademarks of AS America, Inc.

© AS America, Inc. 2010

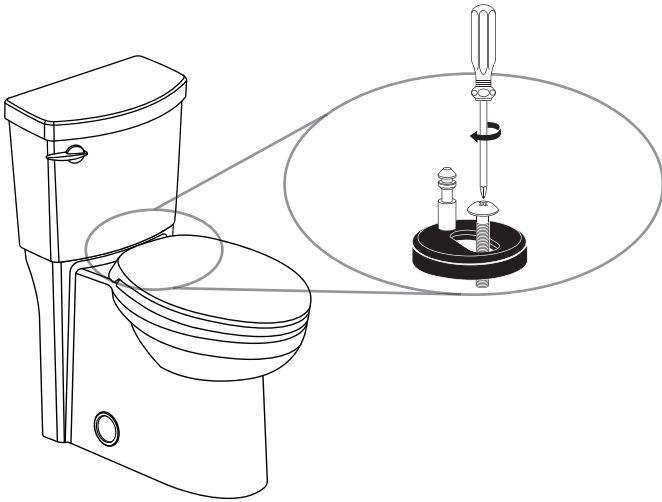
Los nombres de productos que aparecen en este documento son marcas comerciales de AS America, Inc.

© AS America, Inc. 2010

Les noms des produits mentionnés dans le présent document sont des marques de commerce de AS America, Inc.

© AS America, Inc. 2010

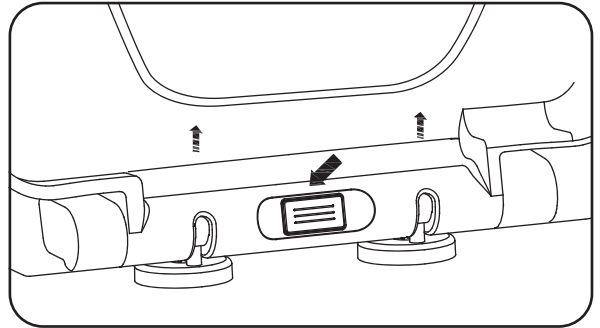
7301449-100EN-SP-FR Rev. C

**5**

**Put screws into seat hinge and tighten using a screwdriver.**

*Coloque los tornillos dentro de la bisagra y apriete usando la desatornillador.*

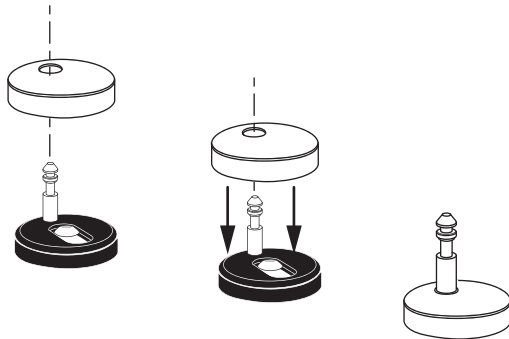
*Insérer les vis dans la charnière du siège et les serrer avec un tournevis.*

**6**

**Open the seat and cover. Push the center push button to release seat and cover. Pull the seat and cover upwards to take it off the hinges.**

*Abra la tapa y asiento. Presione el botón central para liberar el asiento y la tapa. Tire del asiento y la tapa hacia arriba para sacar las bisagras.*

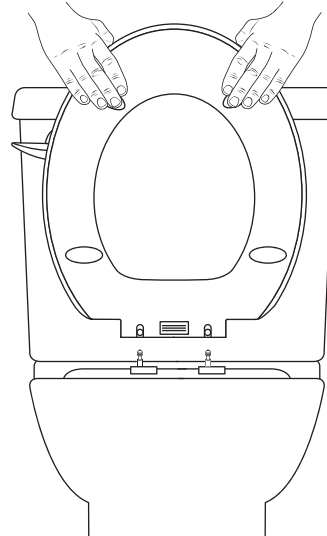
*Ouvrir le siège et le couvercle. Appuyer sur le bouton-poussoir au centre pour dégager le siège et le couvercle. Tirer le siège et le couvercle vers le haut pour le retirer des charnières.*

**7**

**Place the caps over the hinges.**

*Coloque las tapas sobre las bisagras.*

*Mettre les capuchons sur les charnières.*

**8**

**Place seat back on bowl and click seat onto hinges.**

*Coloque la parte posterior del asiento hacia la taza y haga click con las bisagras.*

*Remettre le siège sur la cuve et encliqueter le siège dans les charnières.*

### Care and Cleaning

**When cleaning your toilet seat wash it with a mild, soapy water: rinse the seat thoroughly with clear water and dry with a soft cloth.**

**Avoid detergents, disinfectants, or cleaning products in aerosol cans. Never use abrasive scouring powders on your seat. Some bathroom chemicals and cosmetics may damage the seat's finish. After installation, check the tightness of the bolts from time to time to ensure a tight fit.**

### Cuidado y Limpieza

*Para limpiar el asiento del baño use agua templada con jabón: enjuague bien el asiento con agua limpia y seque con un paño suave.*

*Evite detergentes, desinfectantes o productos de limpieza en latas de aerosol. Nunca utilice productos de limpieza abrasivos. Algunos cosméticos y productos químicos para baño pueden dañar el acabado del asiento. Luego de la instalación, verifique de vez en cuando que los pernos estén ajustados para garantizar la estabilidad del asiento.*

### Entretien et nettoyage

**Pour nettoyer le siège de toilette utiliser de l'eau avec un savon doux : bien rincer avec de l'eau propre et sécher avec un chiffon doux.**

**Éviter les détergents, désinfectants ou les produits de nettoyage en aérosol. Ne jamais utiliser de poudres à récurer abrasives sur le siège. Certains produits chimiques et cosmétiques pour salles de bains peuvent endommager le fini du siège. Après l'installation, vérifiez de temps à autre si les boulons sont bien serrés.**

## REPLACEMENT KIT / KIT DE PIEZAS DE REPUESTO / KIT DE PIÈCES DE RECHANGE

**PART NUMBER / N° DE PIEZA / N° DE PIÈCE**

**DESCRIPTION / DESCRIPCIÓN / DESCRIPTION**

760141-100.0070A

**\*SEAT HARDWARE KIT# 264 / \*KIT #264 DE INSTALACIÓN DEL ASIENTO / \*KIT #264 COMPOSANTS DE FIXATION POUR SIÈGE DE TOILETTE**

**\*Includes a set of seat bumpers and all hardware needed for installation of seats. / \*Incluye un juego de amortiguadores y todas las piezas para la instalación del asiento. /**

**\*Tampons et composants nécessaire pour l'installation du siège de toilette inclus.**

### AS AMERICA, INC. ONE YEAR LIMITED WARRANTY

If inspection of this AS America, Inc. ("American Standard") plumbing product, within one year after its initial purchase, confirms that it is defective in materials or workmanship, American Standard will repair or, at its option, exchange the product for a similar model.

This limited warranty applies only to the original purchaser and installation of these products. In the event of a limited warranty claim, proof of purchase will be required—save sales receipt.

This limited warranty does not apply to local building code compliance. Since local building codes vary considerably, the purchaser of this product should check with a local building or plumbing contractor to insure local code compliance before installation.

This limited warranty is void if the product has been moved from its initial place of installation; if it has been subjected to faulty maintenance, abuse, misuse, accident or other damages; if it was not installed in accordance with American Standard's instructions; or if it has been modified in a manner inconsistent with the product as shipped by American Standard.

American Standard's option to repair or exchange the product under this limited warranty does not cover any labor or other costs of removal or installation. **IN NO EVENT WILL AMERICAN STANDARD BE LIABLE FOR THE COST OF REPAIR OR REPLACEMENT OF ANY INSTALLATION MATERIALS, INCLUDING BUT NOT LIMITED TO, TILES, MARBLE ETC.** American Standard will not be responsible for any other incidental or consequential damages attributable to a product defect or to the repair or exchange of a defective product, all of which are expressly excluded from this limited warranty. This limited warranty does not cover any liability for consequential or incidental damages, all of which are hereby expressly disclaimed, or the extension beyond the duration of this limited warranty of any implied limited warranties, including those of merchantability or fitness for an intended purpose. (Some states or provinces do not allow the exclusion or limitation of implied limited warranties, so this exclusion may not apply to you.)

This limited warranty gives you specific legal rights. You may have other statutory rights that vary from state to state or from province to province, in which case this limited warranty does not affect such statutory rights.

For service under this warranty, it is suggested that a claim be made through the contractor or dealer from or through whom the product was purchased, or that a service request (including a description of the product model and of the defect) be sent to the following address:

#### **In the United States:**

American Standard Brands  
P.O. Box 6820  
Piscataway, New Jersey 08855  
Attention: Director of Consumer Affairs

For residents of the United States, warranty information may also be obtained by calling the following toll free number: (800) 442-1902  
[www.americanstandard-us.com](http://www.americanstandard-us.com)

#### **In Canada:**

AS Canada ULC  
5900 Avebury Rd.  
Mississauga, Ontario  
Canada L5R 3M3

Toll Free: (800) 387-0369  
[www.americanstandard.ca](http://www.americanstandard.ca)

#### **In Mexico:**

Customer Service Manager  
AS Maquila, S.A. de C.V.  
Via Morelos #330  
Col. Santa Clara

Ecatepec 55540 Edo. Mexico  
[www.americanstandard.com.mx](http://www.americanstandard.com.mx)

### AS AMERICA, INC. GARANTÍA LIMITADA DE UN AÑO

Si la inspección de este producto de plomería de AS America, Inc. ("American Standard"), dentro del primer año siguiente a su compra inicial, confirma defectos en sus materiales o fabricación, American Standard reparará o, a su elección, cambiará el producto por un modelo similar.

Esta garantía limitada se aplica exclusivamente al comprador e instalación originales de estos productos. En caso de que se efectúe un reclamo bajo garantía limitada, será necesario adjuntar una demostración de compra; guarde el recibo de compraventa.

Esta garantía limitada no se aplica al cumplimiento de las normas de construcción locales. Dado que los códigos de construcción locales varían en forma considerable, el comprador de este producto debe consultar con un contratista de construcción o plomería local si quiere garantizar el cumplimiento de los códigos locales antes de la instalación.

Esta garantía limitada se anulará si el producto es retirado de su lugar original de instalación; si sufre mantenimiento inadecuado, maltrato, uso indebido, accidentes u otros daños; si no se lo instala de acuerdo con las instrucciones de American Standard; o si fuera alterado de un modo incongruente con el producto enviado por American Standard.

La opción de American Standard de reparar o cambiar el producto según esta garantía limitada no cubre la mano de obra ni otros costos de extracción o instalación. **EN NINGÚN CASO AMERICAN STANDARD SERÁ RESPONSABLE POR EL COSTO DE REPARACIÓN O REEMPLAZO DE CUALQUIER MATERIAL DE INSTALACIÓN INCLUIDOS PERO SIN LIMITARSE A AZULEJOS, MÁRMOL, ETC.** American Standard no será responsable de ningún otro daño indirecto o fortuito atribuible a defectos en el producto o a las reparaciones o al recambio de un producto con fallas, por lo que se los excluye expresamente de esta garantía. Esta garantía limitada no cubre responsabilidad alguna por daños accidentales o derivados, la cual rechaza explícitamente, ni tampoco la extensión fuera de la duración de esta garantía limitada de ninguna garantía implícita, incluidas las de comerciabilidad o idoneidad para un propósito definido. (Algunos estados o provincias no permiten la exclusión o limitación de las garantías implícitas, por lo que esta exclusión puede no aplicarse a su caso.)

Esta garantía limitada le otorga derechos legales específicos. Los derechos estatales que usted pueda tener y que varían de un estado a otro o de una provincia a otra, no quedan afectados por esta garantía limitada.

Para obtener servicio bajo esta garantía, se sugiere que se reclame por medio del contratista o representante de quien o mediante quien se compró el producto, o que se envíe una petición de servicio (incluyendo una descripción del modelo del producto y del defecto) a las direcciones siguientes:

#### **En los Estados Unidos:**

American Standard Brands  
P.O. Box 6820  
Piscataway, New Jersey 08855  
Atención: Director de Asuntos del Consumidor

Para los residentes en Estados Unidos, la información de la garantía puede obtenerse también llamando al siguiente número sin cargo: (800) 442-1902  
[www.americanstandard.com](http://www.americanstandard.com)

#### **En Canadá:**

AS Canada ULC  
5900 Avebury Rd.  
Mississauga, Ontario  
Canada L5R 3M3

Número sin cargo: (800) 387-0369  
[www.americanstandard.ca](http://www.americanstandard.ca)

#### **En México:**

Gerente de Servicio al Cliente  
Ideal Standard, S.A. de C.V.  
Via Morelos #330  
Col. Santa Clara

Ecatepec 55540 Edo. México  
[www.americanstandard.com.mx](http://www.americanstandard.com.mx)

### GARANTIE LIMITÉE D'UNE ANNÉE AS AMERICA, INC

Si une inspection de cet article de plomberie AS America, Inc. (« American Standard »), dans l'année qui suit son installation initiale, fait état d'un défaut de matériau ou de fabrication, American Standard réparera ou échangera, à sa discrétion, le produit pour un modèle semblable.

Cette garantie limitée s'applique uniquement à l'acheteur original et à l'installation initiale de ces produits. En cas de réclamation à l'égard d'une garantie limitée, une preuve d'achat sera requise. Nous vous conseillons de conserver vos reçus.

Cette garantie limitée ne s'applique pas aux conformités des codes du bâtiment locaux. Puisque les codes de la construction locaux varient considérablement, l'acheteur de ce produit devrait vérifier auprès d'un entrepreneur local en construction ou en plomberie afin de s'assurer de la conformité au code local avant l'installation.

Cette garantie limitée deviendra nulle et sans effet si le produit a été déplacé de l'endroit d'installation initial; s'il a été soumis à un mauvais entretien, à l'abus, à une mauvaise utilisation, à un accident ou à d'autres avaries; s'il n'a pas été installé conformément aux directives d'American Standard; ou s'il a été modifié d'une manière incompatible au produit tel que livré par American Standard.

L'option d'American Standard de réparer ou échanger le produit selon les conditions de cette garantie limitée n'inclut pas les frais de main-d'œuvre ou autres frais encourus pour la dépose ou l'installation. **EN AUCUN CAS, AMERICAN STANDARD NE POURRA ÊTRE TENUE RESPONSABLE DES FRAIS DE RÉPARATION OU DE REMPLACEMENT DE MATÉRIAU D'INSTALLATION, ENTRE AUTRE, LE CARRELAGE, LE MARBRE, ETC.** American Standard ne pourra être tenue responsable pour tous dommages indirects ou accidentels, attribuables à un défaut dans le produit ou à la réparation ou à l'échange d'un produit défectueux, étant tous expressément exclus de cette garantie limitée. Cette garantie limitée ne couvre pas la responsabilité en matière de dommages indirects ou accidentels qui sont expressément exclus de la garantie ou de tout prolongement au-delà de la durée de cette garantie limitée dans le cas de garanties tacites limitées, y compris celles de qualité marchande ou de convenance à l'égard de l'utilisation prévue. (Certains états ou provinces ne permettent pas d'exclusion ou de limitation des garanties limitées; cette exclusion peut donc ne pas s'appliquer à vous.)

Cette garantie limitée vous donne des droits juridiques spécifiques. Vous pourriez vous prévaloir d'autres droits prévus par la loi qui varient d'une province à l'autre ou d'un état à l'autre et, dans ces cas, la présente garantie limitée n'a aucun effet sur ces droits prévus par la loi.

Pour obtenir un service en vertu de cette garantie, il est suggéré qu'une réclamation soit adressée par l'entremise de l'entrepreneur ou du marchand auprès de qui le produit a été acheté, ou qu'une demande de service (incluant une description du modèle du produit et de la défectuosité) soit acheminée à l'adresse suivante :

#### **Aux États-Unis :**

Marques American Standard  
P.O. Box 6820  
Piscataway, New Jersey 08855  
À l'attention de : Directeur de la protection du consommateur

Les résidents des États-Unis peuvent aussi obtenir des informations à propos de la garantie en composant le numéro sans frais : (800) 442-1902  
[www.americanstandard.com](http://www.americanstandard.com)

#### **Au Canada :**

AS Canada ULC  
5900 Avebury Rd.  
Mississauga, Ontario  
Canada L5R 3M3  
Numéro sans frais : (800) 387-0369  
[www.americanstandard.ca](http://www.americanstandard.ca)

#### **Au Mexique :**

Directeur, Service à la clientèle  
AS Maquila, S.A. de C.V.  
Via Morelos n° 330  
Col. Santa Clara  
Ecatepec 55540 Edo. Mexico  
[www.americanstandard.com.mx](http://www.americanstandard.com.mx)