

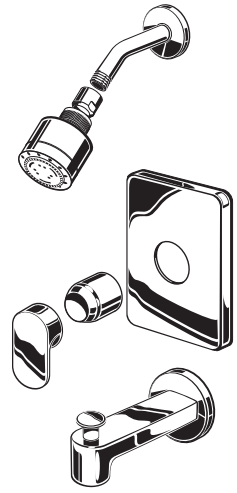
## MOMENTS

## JUEGO DE ACCESORIOS DE BAÑO Y DUCHA

## T506.50X

Gracias por elegir American Standard, referente de calidad durante más de 100 años.

Para asegurarse de realizar la instalación sin inconvenientes, lea atentamente estas instrucciones antes de comenzar.



Conformidad certificada con la norma ANSI A112.18.1 M968951 Rev. 1.4

### Herramientas recomendadas



Llave para tubería

Destornillador de punta plana

Destornillador Phillips

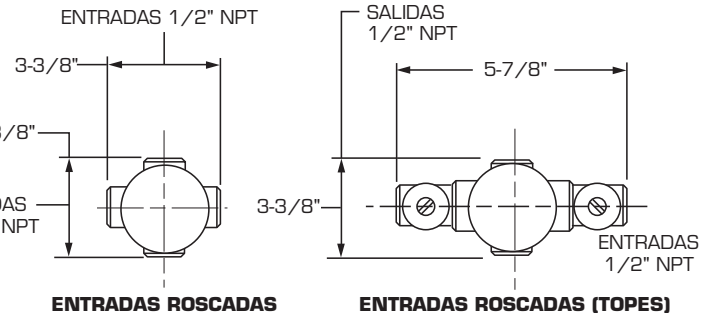
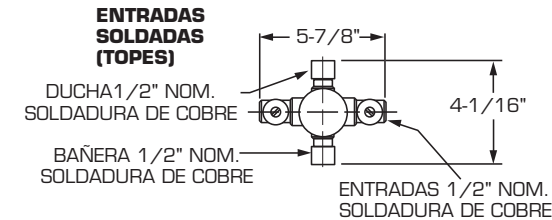
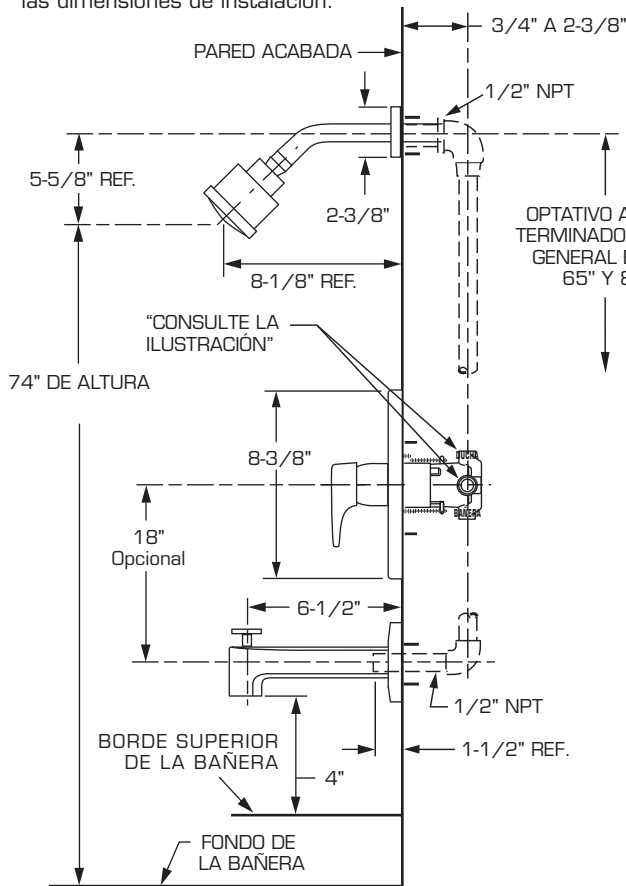
Masilla de plomero o calafateo

Llave ajustable

Pinzas ajustables

### DIMENSIONES DE INSTALACIÓN

■ Para asegurar una ubicación correcta con respecto a la pared, anote las dimensiones de instalación.



### INSTRUCCIONES PARA EL CUIDADO:

**DEBE: LAVAR EL PRODUCTO SÓLO CON AGUA LIMPIA. SECAR CON UN PAÑO SUAVE DE ALGODÓN.**

**NO DEBE: LIMPIAR EL PRODUCTO CON JABONES, ÁCIDO, PASTA, ABRASIVOS, LIMPIADORES DUROS NI CON UN PAÑO DE SUPERFICIE GRUESA.**

# 1 INSTALACIÓN DE LOS ACCESORIOS DE VÁLVULA

- **Figura 1.** Retire el protector de yeso de la válvula. Coloque el TAPÓN (1) sobre el CARTUCHO DE LA VÁLVULA (2) hasta ajustarlo contra el tope.
- **Figura 2.** Empuje el SOPORTE DEL CHAPETÓN (3) contra la TAPA (1) y fíjelo con los TORNILLOS LARGOS (4). Monte el SOPORTE DEL CHAPETÓN (5) en el SUJETADOR DEL CHAPETÓN (3) mediante 4 TORNILLOS CORTOS (6).
- **Figura 3.** Alinee los PASADORES (7) de la parte posterior del CHAPETÓN (8) con los CUATRO ORIFICIOS (9) del SOPORTE DEL CHAPETÓN (5) y presione el CHAPETÓN (8) para dejarlo a ras con la pared acabada.

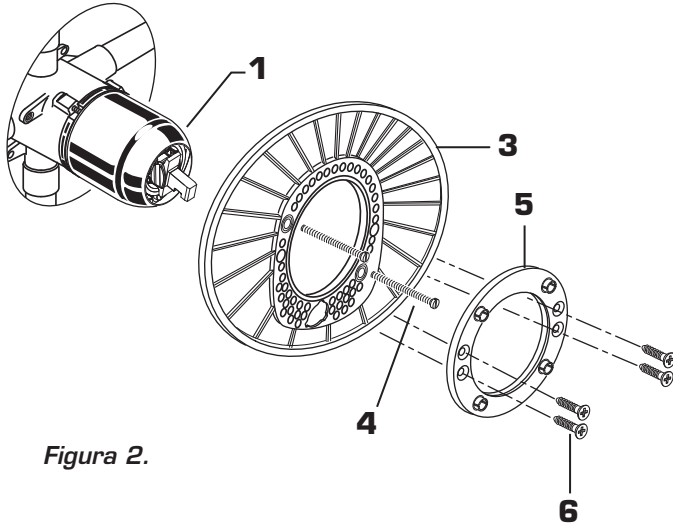


Figura 2.

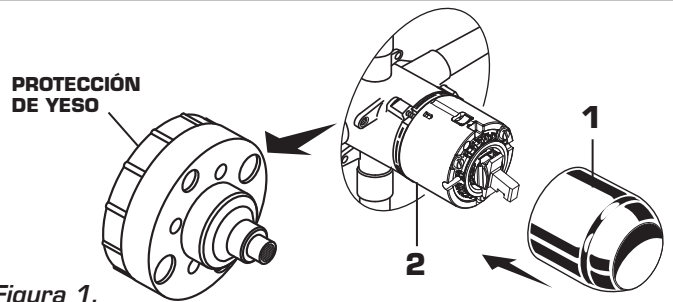


Figura 1.

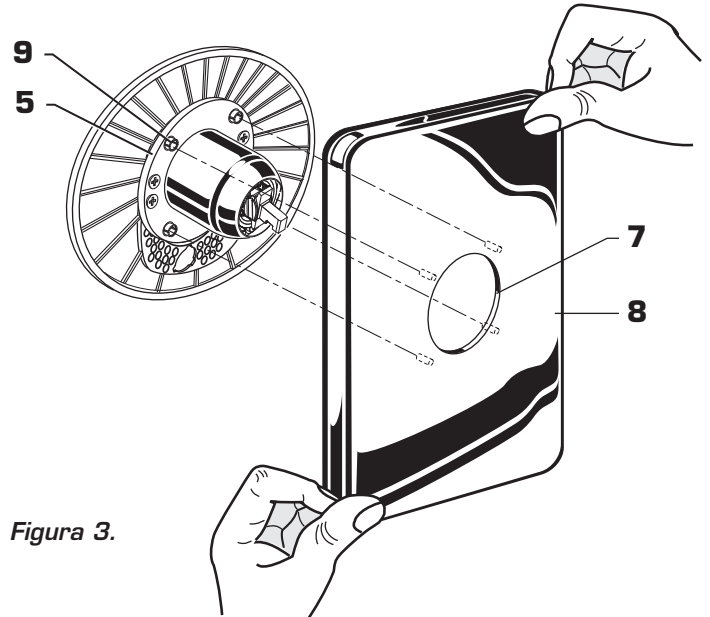
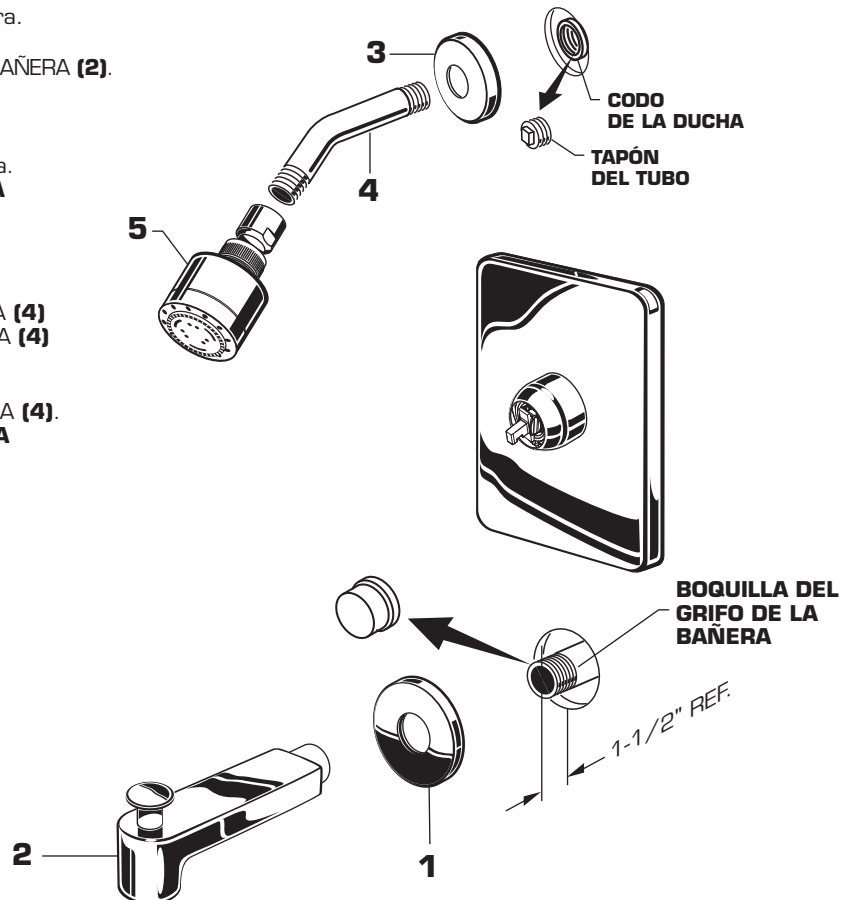


Figura 3.

# 2 INSTALE EL CAÑO DE LA BAÑERA, LA REGADERA Y EL BRAZO DE LA DUCHA CON LA BRIDA

**PRECAUCIÓN:** Proteja el acabado de la REGADERA y el CAÑO DE LA BAÑERA durante la instalación.

- Retire los tapones de tubería de la ducha y de la bañera.
- Instale el CHAPETÓN DEL CAÑO (1) en el CAÑO DE LA BAÑERA (2).
- Aplique sellador o cinta de Teflón en las roscas de la boquilla de suministro de la bañera. Enrosque el CAÑO DE LA BAÑERA (2) en la boquilla de la bañera. **PRECAUCIÓN:** Proteja el acabado del CAÑO DE LA BAÑERA durante la instalación.
- Instale el CHAPETÓN DE DUCHA (3) en el BRAZO DE LA DUCHA (4). Aplique sellador o cinta de Teflón a la rosca de ambos extremos del BRAZO DE LA DUCHA (4) y enrosque la parte más larga del BRAZO DE LA DUCHA (4) en el codo de la ducha.
- Enrosque la REGADERA (5) en el BRAZO DE LA DUCHA (4). **PRECAUCIÓN:** Proteja el acabado de la REGADERA y el BRAZO DE LA DUCHA durante la instalación.

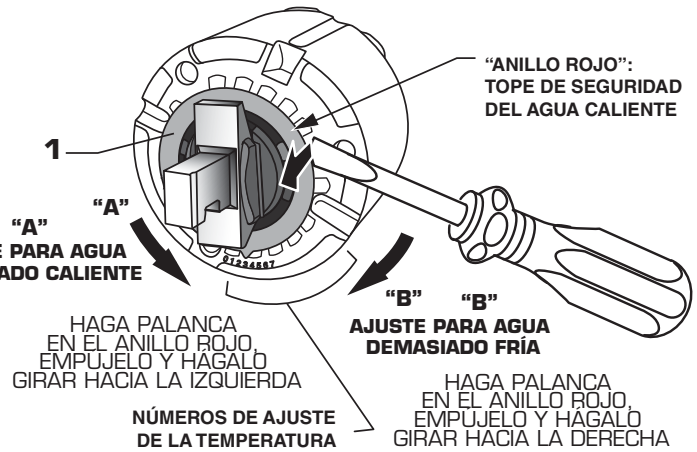


### 3 AJUSTE DEL LIMITADOR DE AGUA CALIENTE

#### AJUSTE DEL TOPE DE SEGURIDAD DEL AGUA CALIENTE

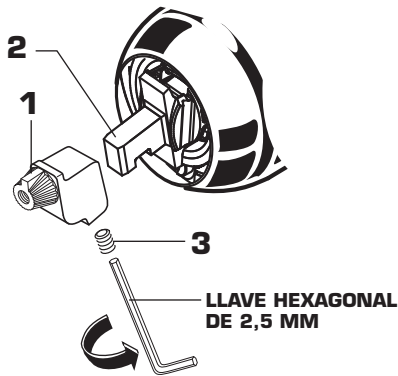
El LIMITADOR DE AGUA CALIENTE (1) restringe la rotación del MANDO y limita la cantidad de agua caliente que puede mezclarse con el agua fría, con el fin de evitar el riesgo de quemaduras accidentales. Para definir la temperatura máxima del agua caliente de los grifos, sólo debe ajustar el LIMITADOR DEL AGUA CALIENTE (1).

- Utilice un destornillador de punta plana o los dedos para tirar del TOPE DE SEGURIDAD DEL AGUA CALIENTE rojo (1) y hacerlo girar. Siga los pasos "A" o "B" para ajustar el mín. /máx. de temperatura de descarga. "0" es el ajuste de temperatura más caliente y "7" la más fría. El ajuste de fábrica es "0".



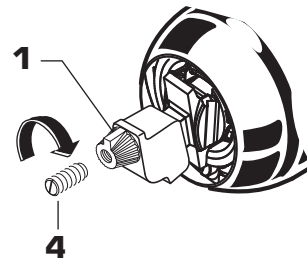
### 4 INSTALACIÓN DEL MANDO - INSTALACIÓN DEL ADAPTADOR DEL MANDO

- Empuje el ADAPTADOR DEL MANDO (1) en el VÁSTAGO DE LA VÁLVULA (2). Apriete el tornillo de presión (3) con la llave hexagonal de 2,5 mm. suministrada.



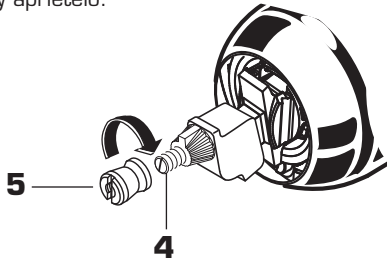
### 4a INSTALACIÓN DEL TORNILLO DEL ADAPTADOR

- Con un destornillador de punta plana, enrosque el TORNILLO DEL ADAPTADOR (4) en el ADAPTADOR DEL VÁSTAGO DEL MANDO (1) y apriételo.



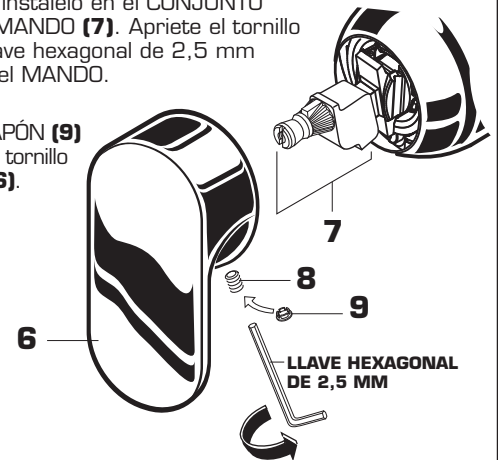
### 4b INSTALACIÓN DEL ADAPTADOR

- Con un destornillador de punta plana, enrosque el ADAPTADOR (5) en el TORNILLO DE PRESIÓN (4) y apriételo.



### 4c INSTALACIÓN DEL MANDO

- Alinee el MANDO (6) e instálelo en el CONJUNTO DEL ADAPTADOR DEL MANDO (7). Apriete el tornillo de presión (8) con la llave hexagonal de 2,5 mm suministrada para fijar el MANDO.
- Empuje el BOTÓN DEL TAPÓN (9) en el orificio de acceso al tornillo de presión del MANDO (6).



### 5 SERVICIO

- Si el grifo gotea, abra y cierre varias veces el mando. No aplique demasiada fuerza.
- Las entradas obstruidas del CARTUCHO (4) pueden reducir el caudal caliente o frío. Para limpiarlas, cierre el suministro de agua, luego:
  - Retire el MANDO (4), la TAPA (2) y el CARTUCHO (3).
  - Limpie las entradas y el COLECTOR (5).
  - Vuelva a montar el CARTUCHO (3), ajustando alternadamente los TORNILLOS (3). Vuelva a colocar la TAPA (2) y el MANDO (1). Compruebe el caudal de agua.

