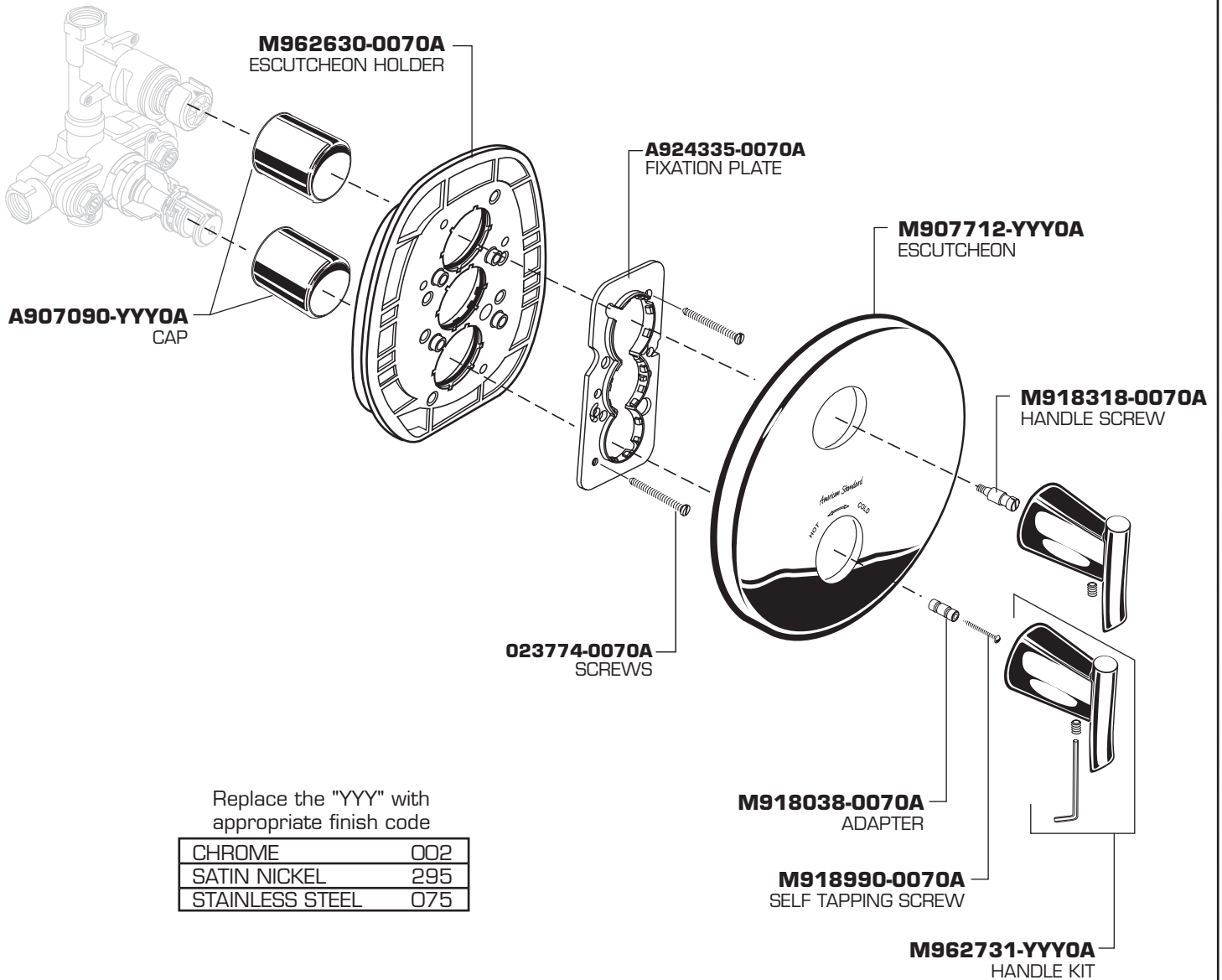


*American Standard*

**GREEN TEA**  
**CENTRAL THERMOSTAT**  
**WITH VOLUME CONTROL**  
**TRIM KIT**

MODEL NUMBER

**T010.740**



Replace the "YYY" with appropriate finish code

CHROME	002
SATIN NICKEL	295
STAINLESS STEEL	075



**HOT LINE FOR HELP**

For toll-free information and answers to your questions, call:  
 1-800-442-1902  
 Weekdays 8:00 a.m. to 6:00 p.m. EST  
 IN CANADA 1-800-387-0369 (TORONTO 1-905-306-1093)  
 Weekdays 8:00 a.m. to 7:00 p.m. EST  
 IN MEXICO 01-800-839-1200

Product names listed herein are trademarks of American Standard Inc.  
 © AS America, Inc. 2008

M968022

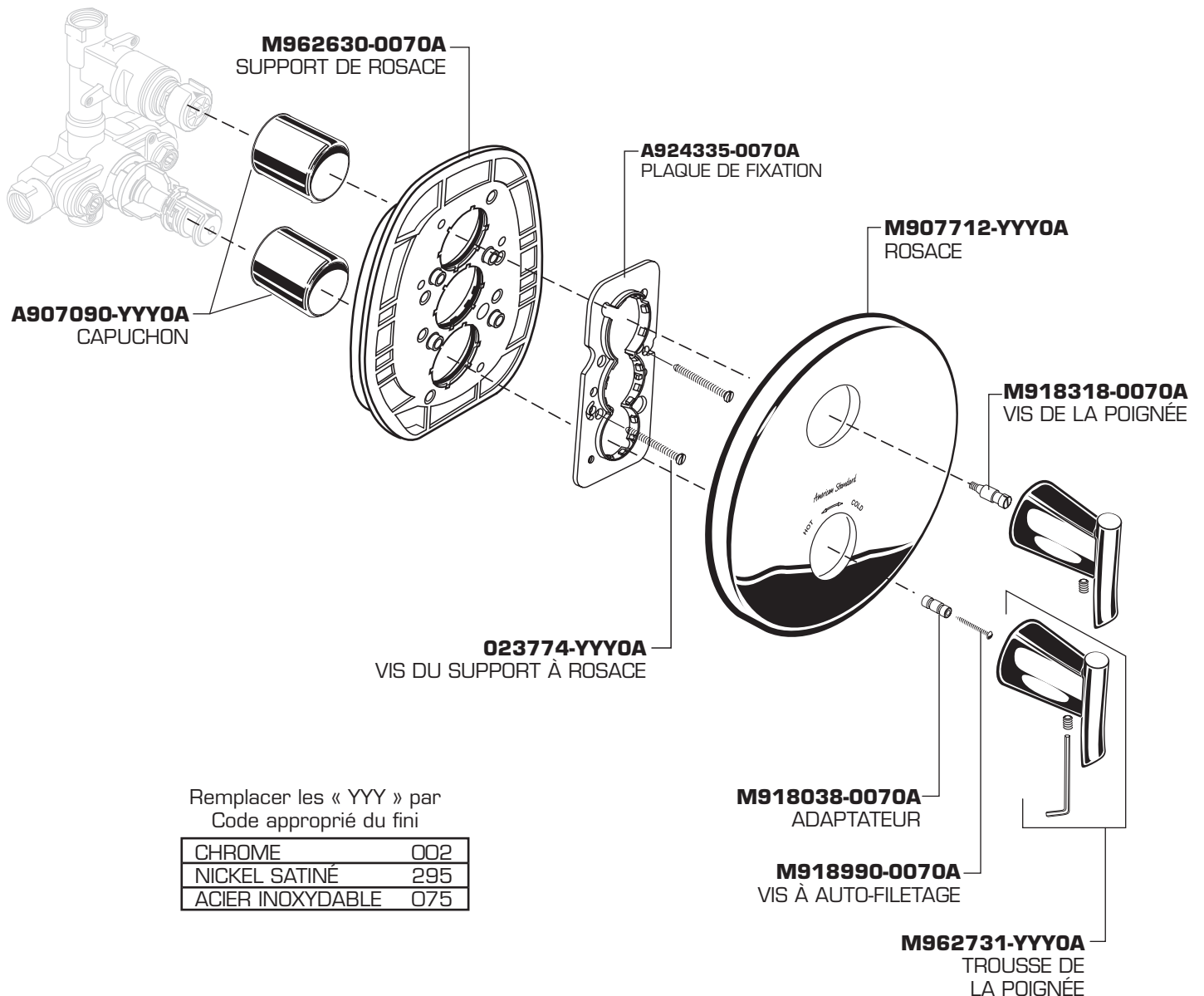
American Standard

# GREEN TEA

## THERMOSTAT CENTRAL AVEC RÉGLAGE DE DÉBIT JEU DE GARNITURE

NUMÉRO DU MODÈLE

**T010.740**



Remplacer les « YYY » par  
Code approprié du fini

CHROME	002
NICKEL SATINÉ	295
ACIER INOXYDABLE	075



### LIGNE D'URGENCE

Pour obtenir des renseignements ou une réponse  
à vos questions, composez sans frais le :

1-800-442-1902

Jours de la semaine 8 h à 18 h HNE

AU CANADA 1-800-387-0369 (TORONTO 1-905-306-1093)

Jours de la semaine 8 h à 19 h HNE

AU MEXIQUE 01-800-839-12-00

Les noms des produits nommés ci-après sont des marques de commerce  
déposées d'American Standard Inc. © AS America, Inc. 2008

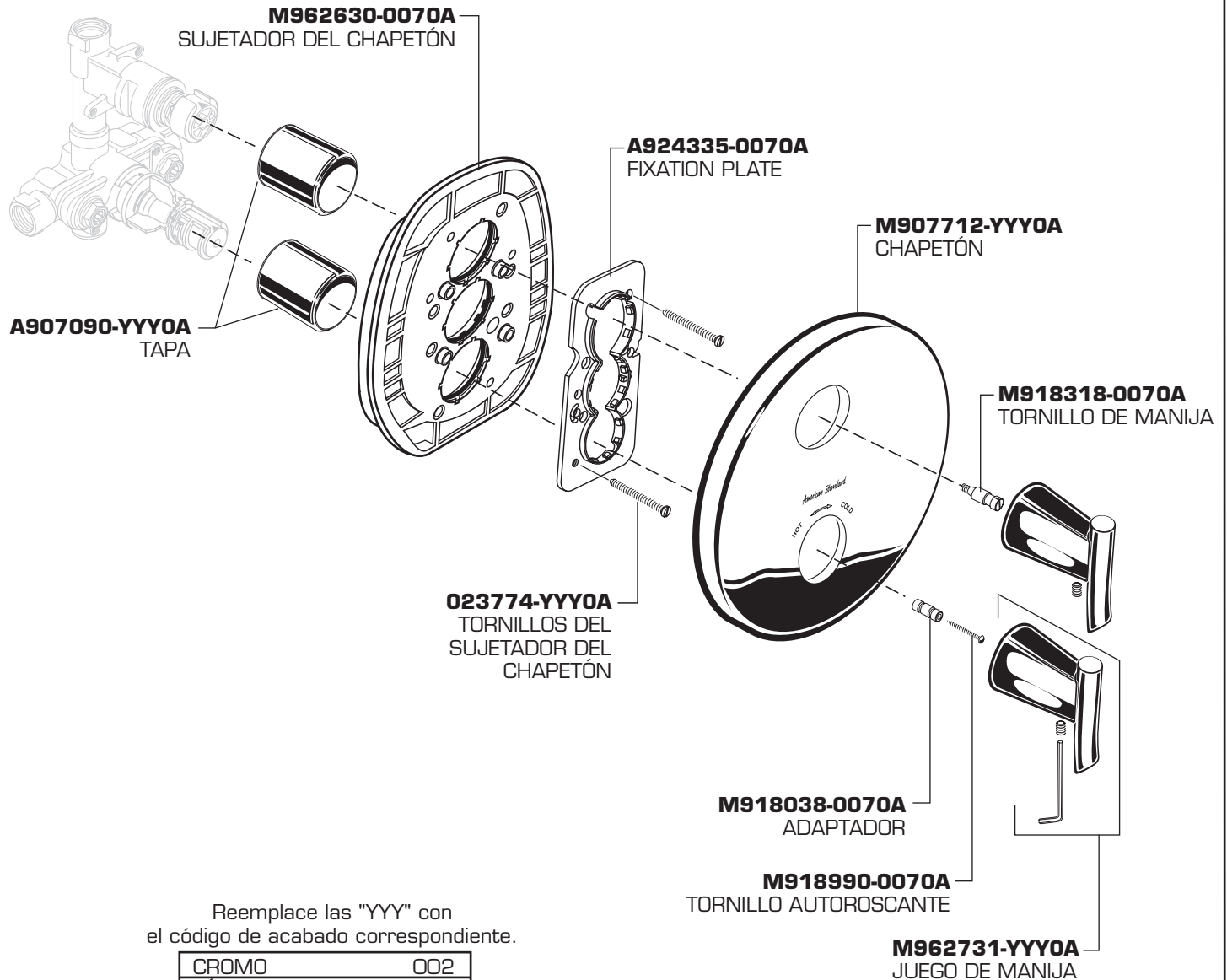
M968022

*American Standard*

**GREEN TEA**  
**TERMOSTATO CENTRAL**  
**CON CONTROL DE VOLUMEN**  
**JUEGO DE MOLDURA**

NÚMERO DE MODELO

**T010.740**



**ASISTENCIA TELEFÓNICA**

Llame sin costo para obtener información y respuestas a sus preguntas:  
 1-800-442-1902  
 De lunes a viernes de 8:00 a.m. a 6:00 p.m. hora del este de EE.UU.  
 EN CANADA 1-800-367-0369 (TORONTO 1-905-306-1093)  
 De lunes a viernes de 8:00 a.m. a 7:00 p.m. hora del este de EE.UU.  
 EN MEXICO 01-800-839-12-00

Los nombres de productos que aparecen en este documento son marcas comerciales de American Standard Inc. © AS America, Inc. 2008

M968022