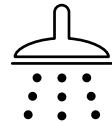
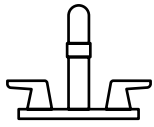


American Standard



American Standard is devoted to making life, in the heart of your home, better every day...

...so, thank you for inviting us in! With the very best in kitchen and bathroom products, we are here to help make your life happier, healthier and simpler. Our commitment to quality, innovation and performance has made us part of your everyday routine for nearly 150 years, and we look forward to being a part of your life for many years to come.

Learn more at www.AmericanStandard.com

REGISTER WARRANTY

Try the easy-scan **QR code** to quickly enter your information or find your product's detailed warranty here:



AmericanStandard-us.com/support/warranty

Registering allows you to keep your product information safe, and us the ability to contact you in the event of a product recall or *any* news about your purchase.

And if ever you have a question or need help...?

Call us at 1-855-815-0004

770279-100 Rev. 3 (12/23)

1296000/1297001/1297008/1298001/1298008/0618000
1642001/1642008/1721001/1721008/1806001/1806008



770279-100R3

American Standard

OWNERS MANUAL

Drop-In Sinks

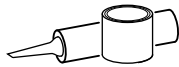
INSTALLATION INSTRUCTIONS

- Inspect your product thoroughly before installing. Take extra care in handling surfaces of the sink and use only non-abrasive cloths to avoid scratching. Report any damages or missing parts immediately to customer care by calling 855-815-0004. Follow the prompts for consumer/bathing. Local building codes vary by location.
- Observe all local plumbing and building codes.
- Please keep these instructions for after care and customer service details.

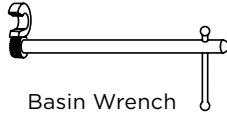
RECOMMENDED TOOLS AND MATERIALS



Putty Knife



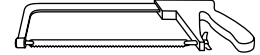
Plumbers' Putty or Caulking



Basin Wrench



Channel Lock Pliers



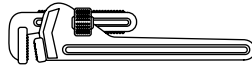
Hacksaw



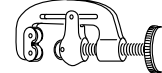
Silicone Adhesive



Tape Measure



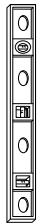
Pipe Wrench



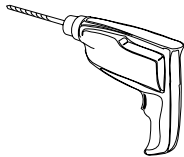
Tubing Cutter



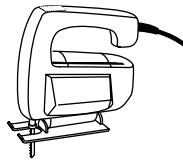
Safety Glasses



Level



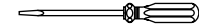
Drill



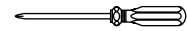
Saber Saw



Adjustable Wrench



Regular Screwdriver



Phillips Screwdriver

NOTE: More specialized tools may be necessary to install this sink countertop materials other than wood or wood composites.

1**DROP-IN INSTALLATION**

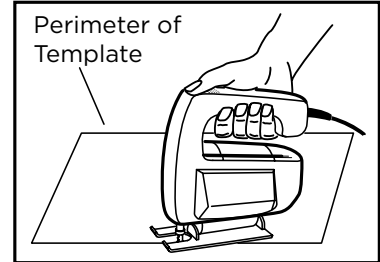
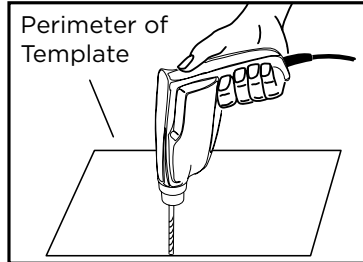
Using the template provided, locate the position of the sink on the above counter. Provide proper clearance under the countertop for the faucet supply lines, drain assembly and the structural parts of the cabinet.

NOTE: If replacing an existing sink be certain to shut off water supply before removing old sink.

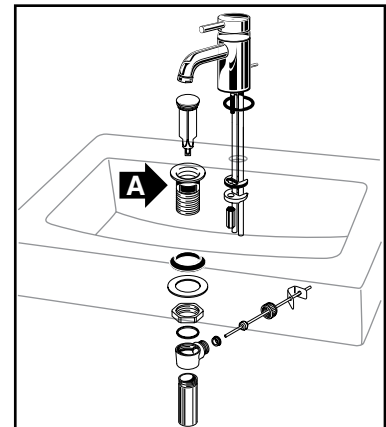
2

Drill a clearance hole inside the perimeter line of the template for drop-in installation.

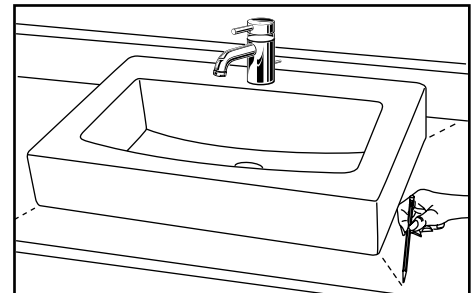
Cut opening around the perimeter of the template.

**3**

Mount the faucet and drain assembly (not included) on the sink following the manufacturer's instructions. Be certain to apply a bead of sealing putty on the underside of the drain (if required) (Part "A") in order to ensure a watertight seal between the sink and drain. Remove excess putty after installing drain on sink.

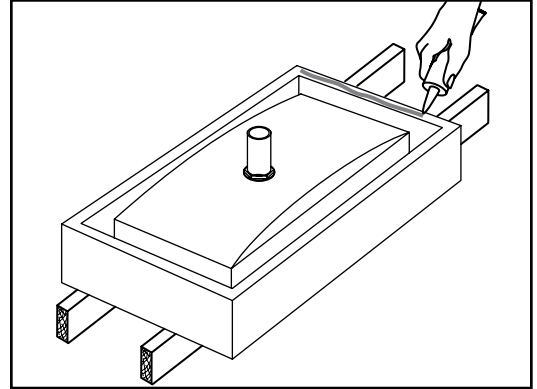
**4**

- Place the sink temporarily into the template
- Check for alignment and clearance
- Mark the sink and countertop in several places as a guide for the installation location.



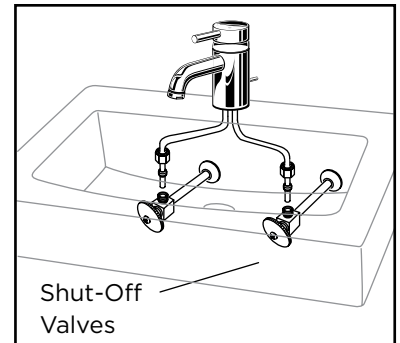
5

After checking fit and alignment, turn sink upside down and apply a generous portion of silicone adhesive around the under side of the rim near the edge. Place sink in position. Wipe off excess adhesive.



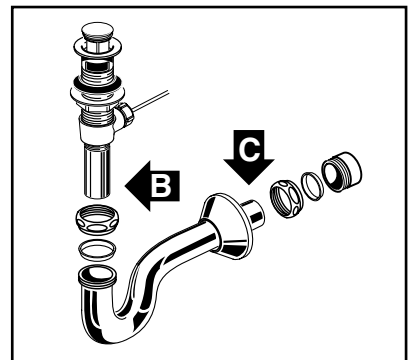
6

Connect supply line to faucet (finger tight) and carefully bend tubes to engage with the supply shut-off valves. Tighten connections at faucet and shut-off valves for secure seal.



7

Connect trap to drain assembly hand tight to check alignment. It may be necessary to cut off part of the tailpiece (area "B") or part of the horizontal leg of the trap (area "C"). Secure joints for watertight assembly.



POST INSTALLATION CLEAN-UP

Remove all construction debris. Install any accessories, shelves or doors according to manufacturer's installation instructions.

Post installation clean-up generally can be completed using warm water and liquid dishwashing detergent. Stubborn dirt or stains may be removed using granular Spic and Span® mixed with water.

Painter's naphtha can be used to remove excess adhesives and/or wet oil-base paint.

AFTERCARE AND CLEANING

Clean after use with a mild liquid household detergent cleaner. Abrasive cleaners such as Lestoil®, Lysol® Disinfectant (spray or concentrate), or Lysol® Basin, Tub and Tile Cleaner, Windex®, Mr. Clean®, Dow® Disinfectant Bathroom Cleaner, or cleaning products in aerosol cans should not be used.

DO NOT USE HARSH CHEMICALS ON SINK SURFACE

Do not use wire brushes, knives or sharp objects to remove stains, cigarette tar deposits, or other surface blemishes. Abrasive cleaners or powders must not be used, since they will dull the surface.

Do not wax areas where you walk or stand.

Do not allow nail polish remover, acetone, dry cleaning fluid, paint remover or other solvents to come into contact with the surface.

Clean the surrounding surface immediately after using caustic drain cleaners.

Burning cigarettes will damage the surface.

Should damage to the fixture occur, repairs can be made quickly and easily. Your distributor or builder can provide details.

SPIC AND SPAN® is a registered trademark of The Spic And Span Company

LESTOIL® is a registered trademark of the Clorox Company

LYSOL® is a registered trademark of Reckitt Benckiser

WINDEX® is a registered trademark of S.C. Johnson & Son, Inc

MR. CLEAN® is a registered trademark of Agile Pursuits Franchising, Inc.

DOW® is a registered trademark of Dow Chemical Company

TELL US WHAT YOU THINK!

Please leave us a product review or story
at **AmericanStandard.com/reviews**

Find installation videos at
youtube.com/americanstandard

Register your warranty and sign up for an idea-filled newsletter at
AmericanStandard-us.com/support/warranty

**PLEASE COMPLETE AMERICAN STANDARD WARRANTY REGISTRATION PROCESS AND
SAVE THIS WARRANTY INFORMATION IMPORTANT:**

Registration of the sink must be completed for this warranty to become effective. Your registration will make it easier to contact you in the event of a product recall.*

INSTRUCTIONS: Register your sink at www.americanstandard.com. Please save your proof of purchase (sale receipt). If you need assistance or do not have access to our website, please contact American Standard Customer Care at: (800) 442-1902. An American Standard representative will assist in completing the warranty registration.

*In California, your warranty rights remain intact even if you do not complete the registration process.



SHARE YOUR NEW PRODUCT!

Tag us @american_standard on Instagram
and show us how your new product looks.

≡ WANT MORE INFO?

For questions or help call us at **855-815-0004**,
or visit **AmericanStandard.com**

UNITED STATES

American Standard Brands
865 Centennial Ave.
Piscataway, New Jersey 08854
Attention: Director of Customer Care
For residents of the United States,
warranty information may also be
obtained by calling the following
toll free number: (855) 815-0004
www.AmericanStandard.com

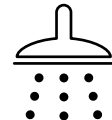
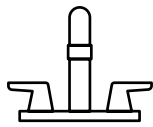
CANADA

LIXIL Canada, Inc.
5900 Avebury Rd.
Mississauga, Ontario
Canada L5R 3M3
Toll Free: (800) 387-0369
www.AmericanStandard.ca

MEXICO

American Standard B&K Mexico
S. de R.L. de C.V.
Via Morelos #330
Col. Santa Clara
Ecatepec 55540 Edo. Mexico
Toll Free: 800-839-1200
www.AmericanStandard.com.mx

American Standard



American Standard se consacre à rendre la vie au cœur de votre maison meilleure chaque jour...

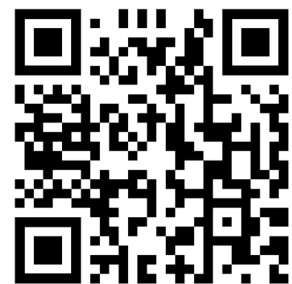
Merci de nous avoir invités! Avec les meilleurs produits de cuisine et de salle de bains, nous sommes là pour vous aider à rendre votre vie plus heureuse, plus saine et plus simple. Notre engagement en faveur de la qualité, de l'innovation et du rendement nous a permis de faire partie de votre quotidien depuis près de 150 ans, et nous nous réjouissons de continuer pendant de nombreuses années à venir.

Apprenez-en plus au www.Americanstandard.ca

ENREGISTREZ VOTRE GARANTIE

Essayez le code **QR** facile à balayer pour saisir rapidement vos informations ou trouvez la garantie détaillée de votre produit ici :

www.AmericanStandard.ca/support/warranty



L'enregistrement vous permet de conserver vos informations sur les produits en toute sécurité et nous donne la possibilité de vous contacter en cas de rappel de produits ou de nouvelles concernant votre achat.

Avez-vous des questions ou besoin d'assistance?

Appelez-nous au 1-855-815-0004

770279-100 FR Rev. 3 (12/23)

1296000/1297001/1297008/1298001/1298008/0618000
1642001/1642008/1721001/1721008/1806001/1806008



770279-100R3

American Standard

MANUEL DU PROPRIÉTAIRE

Lavabo à encastrer

CONSIGNES D'INSTALLATION

- Renseignez immédiatement tout dommage ou toute pièce manquante au service à la clientèle en appelant au 855-836-9615. Suivez les options pour les clients/lavabos. Les codes locaux du bâtiment varient selon l'endroit où vous vous trouvez. Respectez tous les codes locaux de plomberie et du bâtiment.
- Respectez tous les codes locaux de plomberie et du bâtiment
- Veuillez conserver ces consignes pour les détails sur l'entretien et le service à la clientèle.

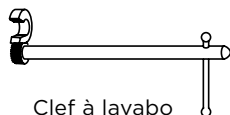
HERRAMIENTAS Y MATERIALES RECOMENDADOS



Spatule de vitrier



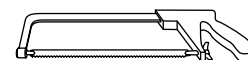
Mastic de' plombier



Clef à lavabo



Pince de sûreté



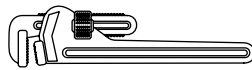
Scie à métaux



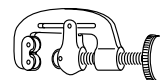
Adhésif au silicone



Ruban à mesurer



Clef à pipes



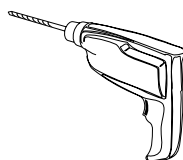
Coupoir à tuyau



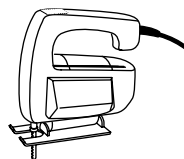
Lunettes de sécurité



Niveau



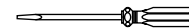
Perceuse



Scie sauteuse



Clef universelle



Tournevis plat



Tournevis cruciforme

REMARQUE : Il peut être nécessaire d'utiliser des outils plus spécialisés pour installer ce lavabo sur de comptoir autres que le bois ou les composites de bois.

1**INSTALLATION DU COMPTOIR :**

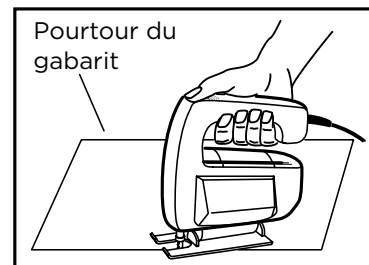
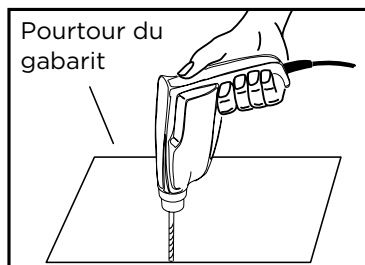
À l'aide du gabarit fourni, localiser l'emplacement de l'évier sur le comptoir. Accorder suffisamment de dégagement sous le comptoir pour les conduites d'alimentation au robinet, l'évacuation et la structure du cabinet.

REMARQUE : En cas de remplacement d'un évier, s'assurer de fermer l'alimentation d'eau avant d'enlever l'évier en place.

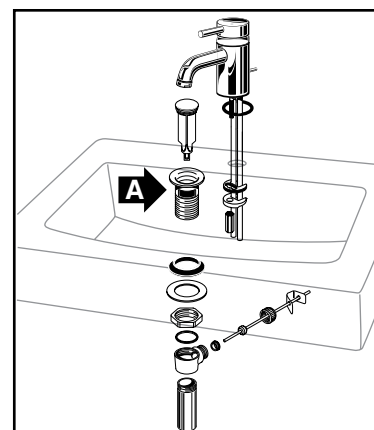
2

Percer un trou de dégagement à l'intérieur du périmètre du gabarit pour l'installation du comptoir.

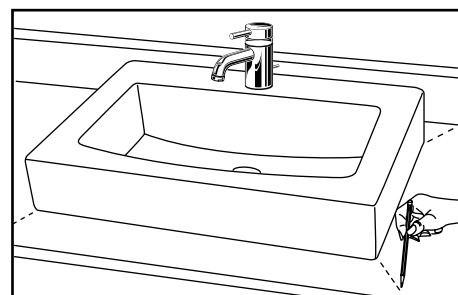
Découper une ouverture autour du périmètre du gabarit.

**3**

Poser le robinet et le drain (non compris) sur l'évier conformément aux directives du fabricant. Appliquer un ruban de mastic sur le côté inférieur du tuyau d'évacuation (partie « A ») afin d'assurer une étanchéité parfaite entre l'évier et le tuyau d'évacuation. Enlever l'excès de mastic après l'installation du tuyau d'évacuation sur l'évier.

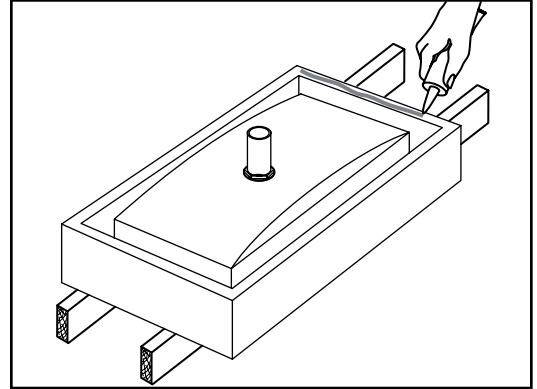
**4**

- Poser temporairement l'évier sur le gabarit
- Vérifier l'alignement et le dégagement
- Faire plusieurs points de repère de l'évier et du comptoir comme guide d'installation.

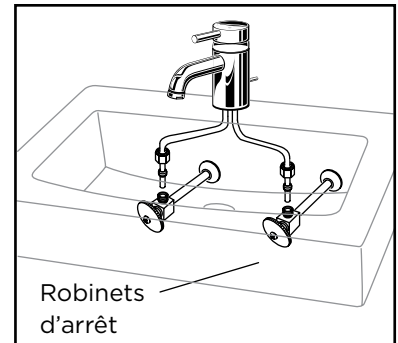


5

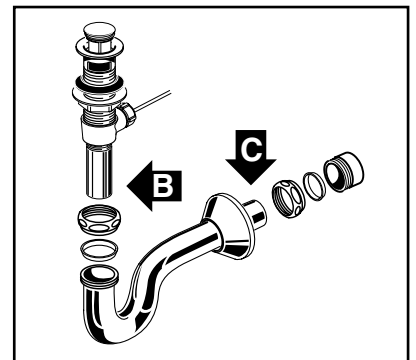
Après avoir vérifié l'ajustement et l'alignement, renverser l'évier et étendre une portion généreuse d'adhésif à base de silicone autour du dessous du rebord. Remettre l'évier en place. Essuyer l'excès d'adhésif.

**6**

Raccorder la conduite d'alimentation au robinet (serrer à la main) et délicatement courber les tuyaux afin de pouvoir les engager aux robinets d'arrêt. Serrer les raccords au robinet et les robinets d'arrêt pour fixer le joint d'étanchéité.

**7**

Raccorder le siphon au tuyau d'évacuation en serrant manuellement pour vérifier l'alignement. Il sera peut-être nécessaire de couper une partie de la pièce de raccordement (section « B ») ou une partie de la patte horizontale du siphon (section « C »). Serrer les joints pour que l'ensemble soit étanche.



NETTOYAGE APRÈS L'INSTALLATION

Retirez tous les débris de construction. Installez tous les accessoires, étagères ou portes, selon les consignes d'installation du fabricant.

En général, de l'eau tiède et du détergent liquide pour la vaisselle conviennent pour nettoyer après l'installation. La saleté ou les taches tenaces peuvent être éliminées avec un mélange de Spic and Span® en poudre et d'eau.

Du naphta de peinture peut être utilisé pour éliminer l'excès d'adhésif, ou encore de la peinture à l'huile humide.

ENTRETIEN ET NETTOYAGE

Nettoyez après utilisation avec un détergent ménager liquide doux. N'utilisez pas de nettoyant abrasif comme Lestoil®, le désinfectant Lysol® (aérosol ou concentré), le nettoyant pour bassin, baignoire et carreaux Lysol®, Windex®, Mr. Clean®, le nettoyant et désinfectant pour salle de bains Dow® ou tout autre produit nettoyant en aérosol.

N'UTILISEZ JAMAIS DE PRODUITS CHIMIQUES FORTS SUR UNE SURFACE DE LAVABO

N'utilisez pas de brosse métallique, de couteaux ou tout autre objet tranchant ou pointu pour enlever une tache, les dépôts de goudron de cigarette ou tout autre défaut de surface.

N'utilisez pas de nettoyants abrasifs ou en poudre, au risque d'émailler la surface.

Ne cirez pas les surfaces sur lesquelles vous marchez ou vous vous positionnez.

Évitez tout contact entre la surface et un dissolvant pour vernis à ongles, de l'acétone, des liquides de nettoyage à sec, du décapant pour peinture ou tout autre solvant

Nettoyez la surface environnante immédiatement après l'utilisation d'un nettoyant de renvoi à base de soude caustique.

Une cigarette allumée peut endommager la surface

Si votre produit est endommagé, il est possible de le réparer. Votre distributeur ou votre installateur peut vous informer à ce sujet.

SPIC AND SPAN® est une marque de commerce déposée de The Spic And Span Company

LESTOIL® est une marque de commerce déposée de Clorox Company

LYSOL® est une marque de commerce déposée de Reckitt Benckiser.

WINDEX® est une marque de commerce déposée de S.C. Johnson & Son, Inc.

MR. CLEAN® est une marque de commerce déposée de Agile Pursuits Franchising, Inc.

DOW® est une marque de commerce déposée de Dow Chemical Company

FAITES-NOUS PART DE VOS COMMENTAIRES!

★ S'il vous plaît laissez-nous une critique de produit ou une histoire à **AmericanStandard.com/reviews**

Visionnez des vidéos d'installation sur **youtube.com/americanstandard**

Enregistrez votre garantie et abonnez-vous à un bulletin d'information plein d'idées sur **www.AmericanStandard.ca/support/warranty**

VEUILLEZ REMPLIR L'ENREGISTREMENT DE GARANTIE AMERICAN STANDARD ET SAUVEGARDER CETTE INFORMATION SUR LA GARANTIE.

IMPORTANT: La lavabo doit avoir été enregistrée pour que cette garantie entre en vigueur. Votre enregistrement nous permettra de communiquer facilement avec vous en cas de rappel du produit.*

INSTRUCTIONS: Enregistrez votre lavabo au www.americanstandard.com. Conservez votre preuve d'achat (ticket de caisse).

Si vous avez besoin d'aide ou n'avez pas accès à notre site Web, veuillez appeler le service à la clientèle d'American Standard au numéro suivant : 800 442-1902. Un représentant d'American Standard vous aidera à remplir l'enregistrement de la garantie.

*En Californie, vos droits de garantie demeurent inchangés même si vous n'enregistrez pas la garantie.



PARTAGEZ VOTRE NOUVEAU PRODUIT!

Identifiez-nous @american_standard sur Instagram et montrez-nous à quoi ressemble votre nouveau produit.

≡ D'AUTRES RENSEIGNEMENTS?

Pour toute question ou de l'aide, appelez-nous au **855-836-9615**, ou visitez le site **www.AmericanStandard.ca**

AUX ÉTATS-UNIS :

American Standard Brands
865 Centennial Ave.
Piscataway, New Jersey 08854
Attention: Directeur ou directrice de la consommation
Pour les résidents des États-Unis, il est également possible d'obtenir les renseignements relatifs à la garantie en téléphonant au numéro sans frais suivant : (855) 815-0004.
www.AmericanStandard.com

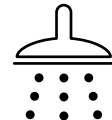
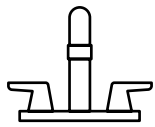
AU CANADA

LIXIL Canada, Inc.
5900 Avebury Rd.
Mississauga, Ontario
Canada L5R 3M3
Sans frais : (800) 387-0369
www.AmericanStandard.ca

AU MEXIQUE

American Standard B&K Mexico
S. de R.L. de C.V.
Via Morelos #330
Col. Santa Clara
Ecatepec 55540 Edo. Mexico
Sans frais: 800-839-1200
www.AmericanStandard.com.mx

American Standard



American Standard se dedica a mejorar la vida, en el corazón de su hogar, cada día...

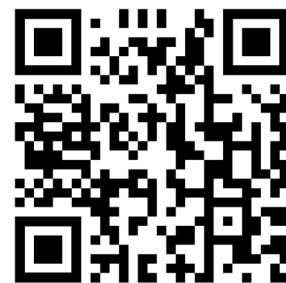
...así que, ¡gracias por invitarnos! Con lo mejor en productos de cocina y baño, estamos aquí para ayudarle a hacer su vida más feliz, más sana y más sencilla. Nuestro compromiso con la calidad, la innovación y el desempeño nos ha convertido en parte de su rutina diaria durante casi 150 años, y esperamos formar parte de su vida durante muchos años más.

Para más información visite www.americanstandard.com.mx

REGISTRE SU GARANTÍA

Use el código **QR** fácil de escanear para introducir rápidamente su información o encuentre la garantía detallada de su producto aquí:

www.americanstandard.com.mx/garantia



El registro le permite a usted guardar bien la información de su producto y a nosotros nos permite ponernos en contacto con usted en caso de devolución o por cualquier novedad sobre su compra.

Y si llega a tener una pregunta o necesita ayuda...

Llámenos al 1-855-815-0004

770279-100 SP Rev. 3 (12/23)

1296000/1297001/1297008/1298001/1298008/0618000
1642001/1642008/1721001/1721008/1806001/1806008



770279-100R3

American Standard

MANUAL DEL PROPIETARIO

Lavabo para instalación directa

INSTRUCCIONES DE INSTALACIÓN

- Inspeccione el producto bien antes de la instalación. Sea sumamente cuidadoso al trabajar con las superficies de la tina y solo use paños no abrasivos para evitar rayones. Informe cualquier daño o pieza faltante de inmediato al servicio de atención al cliente llamando al 855-815-0004. Siga las indicaciones para el cliente/servicio de lavabos. Los códigos de construcción varían de un lugar a otro.
- Respete todos los códigos locales de edificación y plomería.
- Conserve estas instrucciones como referencia para el cuidado del producto y la información de servicio al cliente.

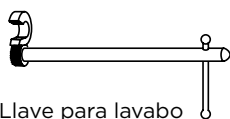
HERRAMIENTAS Y MATERIALES RECOMENDADOS



Espátula



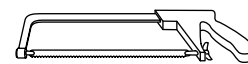
Masilla o calafate para plomería



Llave para lavabo



Alicates



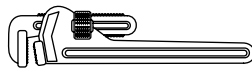
Sierra para metales



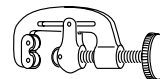
Adhesivo de silicona



Cinta métrica



Llave para tubería



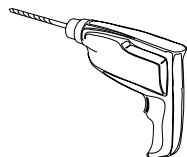
Cortador de tuberías



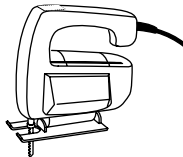
Gafas de seguridad



Nivel



Taladro



Sierra caladora



Llave ajustable



Destornillador normal



Destornillador Phillips

NOTA: Es posible que se necesiten herramientas especiales para instalar este lavabo a los materiales de la cubierta que no sean madera o compuestos de madera.

1**INSTALACIÓN DE LA CUBIERTA**

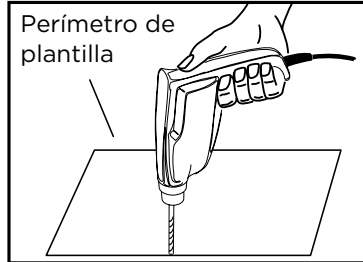
Con ayuda de la plantilla, ubique la posición del lavabo en la cubierta. Deje suficiente espacio debajo de la cubierta para las líneas de suministro de los grifos, el conjunto del drenaje y las piezas estructurales del gabinete.

NOTA: En caso de reemplazar un lavabo existente, asegúrese de cerrar el suministro de agua antes de quitar el lavabo antiguo.

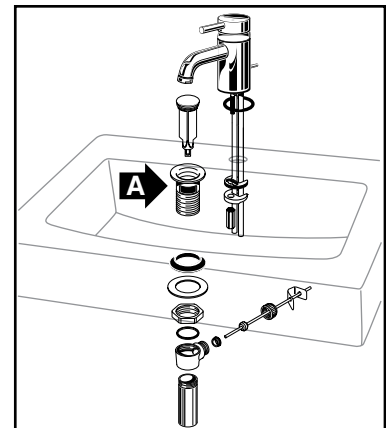
2

Perfore un agujero dentro de la línea del perímetro de la plantilla

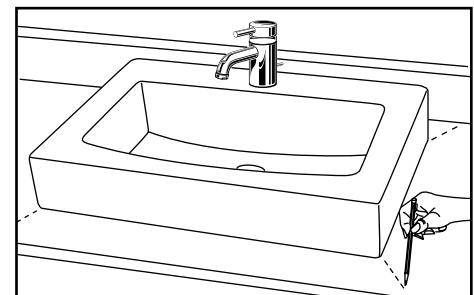
Corte la abertura alrededor del perímetro de la plantilla.

**3**

Instale el conjunto de grifo y drenaje (no incluido) en el lavabo de acuerdo con las instrucciones del fabricante. Asegúrese de aplicar una base de masilla para sellar en la parte inferior del drenaje (Pieza "A"), a fin de garantizar un sellado hermético entre el lavabo y el drenaje. Retire el exceso de masilla después de ajustar el drenaje en el lavabo.

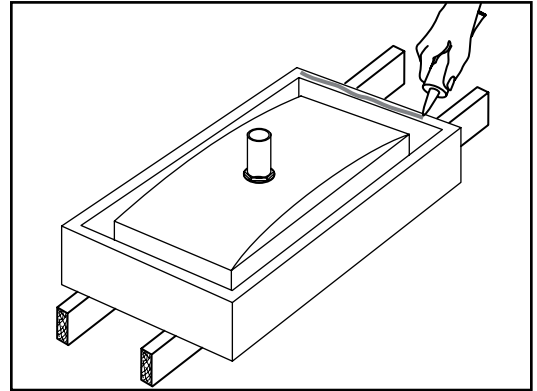
**4**

- Coloque el lavabo temporalmente sobre la plantilla
- Revise la alineación y el espacio
- Marque el lavabo y la encimera en varios lugares como guía para la ubicación de instalación.



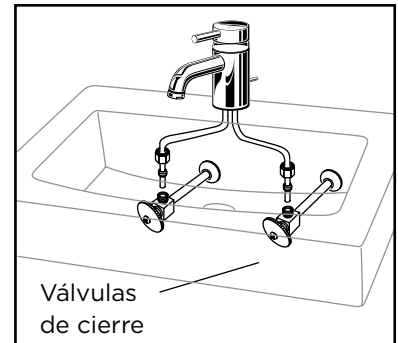
5

Después de verificar el ajuste y la alineación, coloque el lavabo al revés y aplique una generosa cantidad de adhesivo de silicona alrededor del lado inferior del borde. Vuelva a colocar el lavabo en su posición. Quite el exceso de adhesivo.



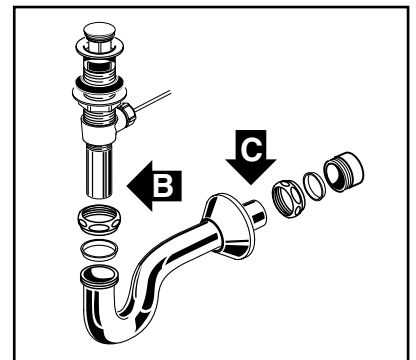
6

Conecte la línea de suministro al grifo (apriete firme con los dedos) y doble cuidadosamente los tubos para conectarlos con las válvulas de cierre del suministro. Apriete las conexiones del grifo y las válvulas de cierre para asegurar el sellado.



7

Conecte la trampa al conjunto del drenaje y ajuste con la mano para verificar la alineación. Puede que deba cortar parte de la cola (área "B") o parte de la pata horizontal de la trampa (área "C"). Ajuste las uniones para tener un ensamble hermético.



LIMPIEZA POSTERIOR A LA INSTALACIÓN

Retire todos los desechos de construcción. Instale todos los accesorios, estantes o puertas según las instrucciones de instalación del fabricante.

La limpieza posterior a la instalación generalmente puede realizarse usando agua tibia y detergente líquido para vajilla. La suciedad o manchas rebeldes pueden limpiarse usando Spic and Span® granulado mezclado con agua.

Puede utilizarse nafta de pintor para retirar el exceso de adhesivo y/o pintura a base de aceite húmeda.

CUIDADO Y LIMPIEZA

Después del uso, limpie con un detergente doméstico líquido suave. No utilice limpiadores abrasivos como Lestoil®, desinfectante Lysol® (rociador o concentrado), o limpiador para azulejos, tinajas y lavabos Lysol®, Windex®, Mr. Clean®, limpiador desinfectante para baños Dow® o productos de limpieza en aerosol.

NO UTILICE SUSTANCIAS QUÍMICAS AGRESIVAS EN LA SUPERFICIE DE LA LAVABO

No use cepillos de alambre, cuchillos ni objetos filosos para quitar manchas, depósitos de alquitrán de cigarrillo ni otras manchas en la superficie.

No deben usarse polvos o limpiadores abrasivos, ya que opacan la superficie.

No encere las zonas donde camina o está de pie.

No permita que el quitaesmalte, la acetona, el fluido de limpieza en seco, el removedor de pintura u otros solventes entren en contacto con la superficie.

Limpie la superficie circundante inmediatamente después de haber usado un limpiador de desagüe cáustico.

Quemar cigarrillos dañará la superficie.

Si se daña la grifería, se podrá reparar rápido y fácilmente. Consulte a su distribuidor o constructor para obtener los detalles.

SPIC AND SPAN® es una marca comercial registrada de The Spic and Span Company.

LESTOIL® es una marca comercial registrada de The Clorox Company.

LYSOL® es una marca comercial registrada de Reckitt Benckiser.

WINDEX® es una marca comercial registrada de S.C. Johnson & Son, Inc.

MR. CLEAN® es una marca comercial registrada de Agile Pursuits Franchising, Inc.

DOW® es una marca comercial registrada de Dow Chemical Company.

¡DÍGANOS QUÉ PIENSA!

★ Déjenos una reseña o una historia del producto en **AmericanStandard.com/reviews**

Encuentre videos de instalación en **youtube.com/americanstandard**

Registre su garantía e inscribábase para recibir un boletín lleno de ideas en **www.AmericanStandard.com.mx/garantia**

COMPLETE EL PROCESO DE INSCRIPCIÓN DE LA GARANTÍA DE AMERICAN STANDARD Y GUARDE ESTA INFORMACIÓN SOBRE LA GARANTÍA IMPORTANTE: Debe realizar la inscripción del lavabo para que esta garantía tenga vigencia. Gracias a su inscripción, será más fácil contactarlo en caso de una retirada del producto del mercado.*

INSTRUCCIONES: Registre la lavabo en www.americanstandard.com. Guarde el comprobante de compra (recibo de compra). Si necesita asistencia o no puede acceder a nuestro sitio web, comuníquese con Atención al Cliente de American Standard llamando al: (800) 442-1902. Un representante de American Standard lo ayudará a completar la inscripción de la garantía.

* En California, sus derechos de garantía permanecen intactos aunque no complete el proceso de inscripción.

¡COMPARTA SU PRODUCTO NUEVO!

Etiquétenos **@american_standard** en Instagram y muéstranos cómo se ve su nuevo producto.

≡ ¿QUIERE MÁS INFORMACIÓN?

Para hacer consultas o solicitar ayuda llámenos **855-815-0004**, o visite **www.AmericanStandard.com.mx**

EN ESTADOS UNIDOS

American Standard Brands
865 Centennial Ave.
Piscataway, New Jersey 08854
Atención: Director of Consumer Affairs
Los residentes de Estados Unidos también pueden obtener información sobre la garantía llamando al siguiente número gratuito:
(855) 815-0004
www.AmericanStandard.com

EN CANADÁ

LIXIL Canada, Inc.
5900 Avebury Rd.
Mississauga, Ontario
Canadá L5R 3M3
Número gratuito :
(800) 387-0369
www.AmericanStandard.ca

EN MÉXICO

American Standard B&K Mexico
S. de R.L. de C.V.
Via Morelos #330
Col. Santa Clara
Ecatepec 55540 Edo. Mexico
Número gratuito: 800-839-1200
www.AmericanStandard.com.mx