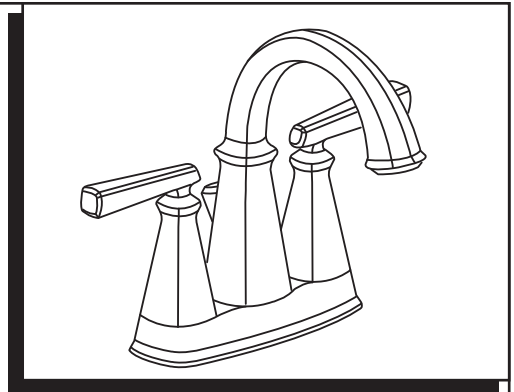


**EDGEMERE™
CENTERSET
LAVATORY FAUCET**

7018.201



Certified to comply with ANSI A112.18.1M

*Thank you for selecting American Standard...
the benchmark of fine quality for over 100 years.*

**To ensure that your installation proceeds smoothly-please read
these instructions carefully before you begin.**

RECOMMENDED TOOLS



Adjustable Wrench



Channel Locks



Plumbers' Putty or Caulking



Phillips Screwdriver

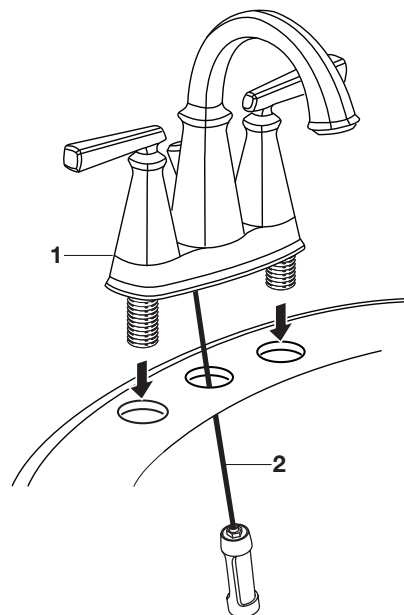


Hex Wrench (2 mm)

1 INSTALL FAUCET

CAUTION Turn off hot and cold water supplies before beginning.

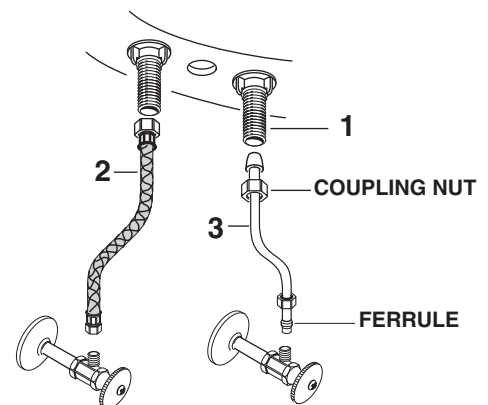
- Insert FAUCET (1) and POP-UP CABLE (2) through mounting holes of Sink or Mounting Surface.



2 SECURE FAUCET AND MAKE WATER SUPPLY CONNECTIONS

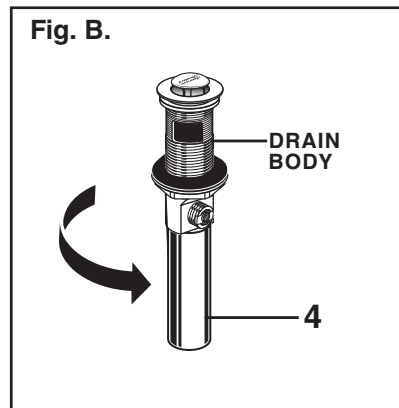
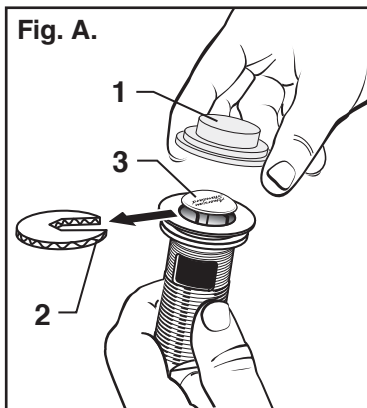
- Secure FAUCET (1) with ATTACHMENT NUTS (2) supplied. **(HAND TIGHTEN).**
- Connect water supply to FAUCET (1) with 1/2" IPS FLEXIBLE SUPPLIES (3) or 3/8" O.D. BULL-NOSE RISERS (4). Use adjustable wrench to tighten connections. Do not over tighten. Be careful not to kink copper supply when bending. Use tubing cutter to cut to proper length.

NOTE: FLEXIBLE SUPPLIES HAVE TO BE PURCHASED SEPARATELY



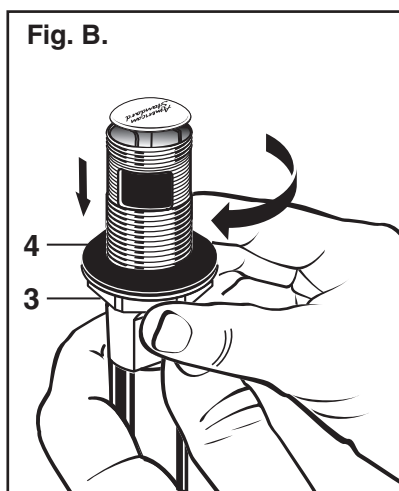
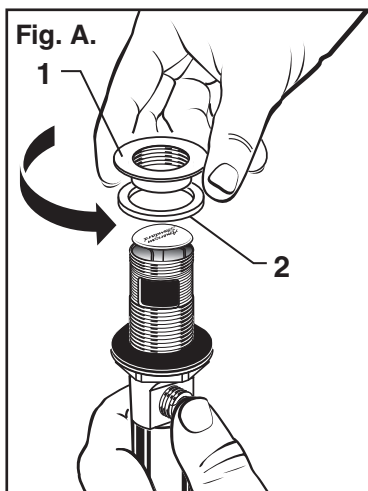
3 POP-UP DRAIN

- Remove CLEAR PLASTIC COVER (1).
- Remove CARDBOARD SPACER (2) from under DRAIN POP-UP (3).
- Tighten TAILPIECE (4) on DRAIN BODY before installing DRAIN BODY. Fig. B.



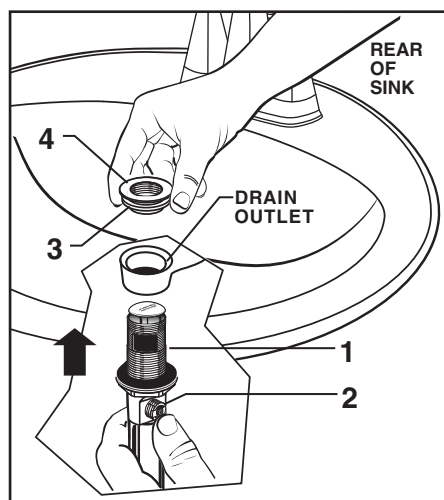
4 REMOVE FLANGE

- Thread FLANGE (1) counter-clockwise and remove FLANGE (1) and FOAM GASKET (2) from drain body. Fig. A.
- Thread LOCKNUT (3) clock-wise to bottom of drain body. Push GASKET (4) down against LOCKNUT (3). Fig. B



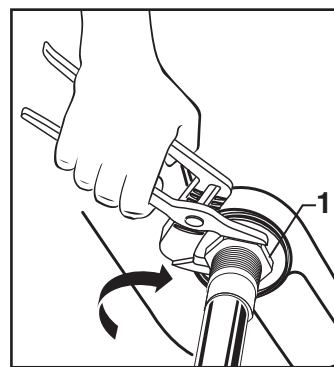
5 INSTALL DRAIN FROM BELOW FIXTURE

- From under side of SINK install DRAIN BODY (1) up through drain outlet.
- Note: No plumber's putty or caulk is required. The CABLE ATTACHMENT POINT (2) must face towards the rear of the SINK.
- Install FOAM GASKET (3) and FLANGE (4) onto drain body from above SINK and tighten FLANGE (4) firmly.



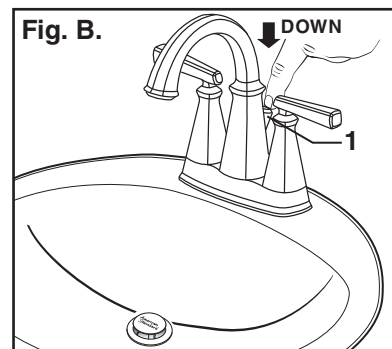
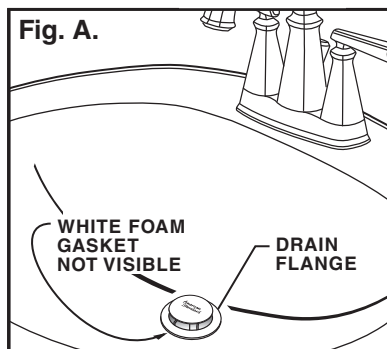
5 TIGHTEN LOCKNUT

- Tighten LOCKNUT (1) firmly with Adjustable Wrench or Channel Locks.



6 FLANGE GASKET AND POP-UP KNOB

- Check DRAIN FLANGE in SINK to ensure that WHITE FOAM GASKET (3) is fully compressed and not visible. Fig. A.
- POP-UP KNOB (1) must be fully down. Fig. B.

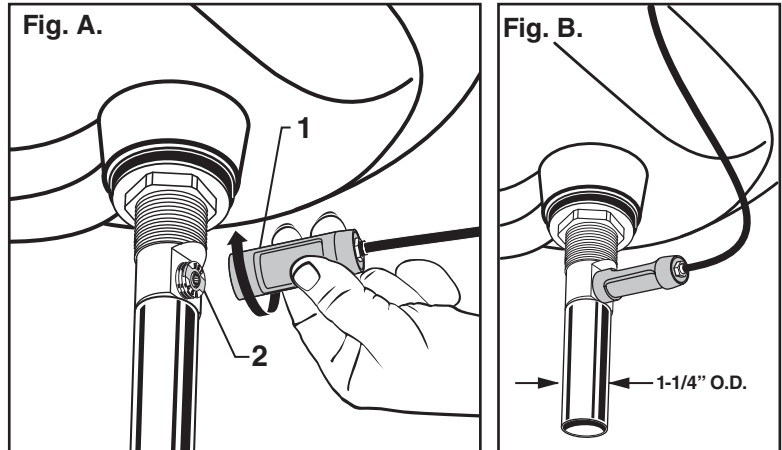


7 ATTACH CABLE CONNECTOR

- Thread CABLE CONNECTOR (1) clockwise onto DRAIN BODY CONNECTION (2) and hand tighten. **Fig. A.**

Your new POP-UP DRAIN installation is now complete. **Fig. B.**

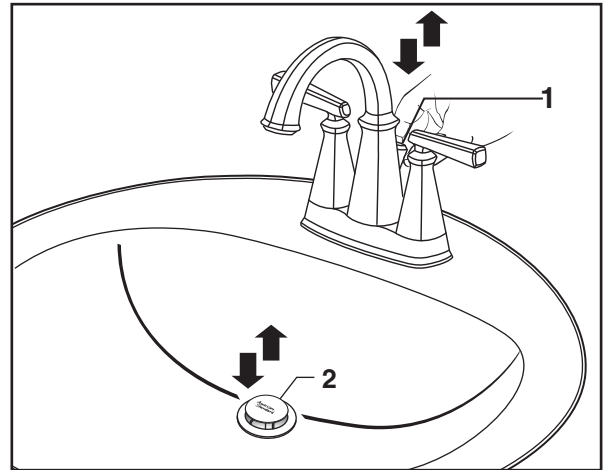
Note: Tailpiece on pop-up drain is 1-1/4" O.D.
Fig. B.



8 CHECK OPERATION OF POP-UP

- Operate LIFT KNOB (1) to verify that STOPPER (2) opens and closes.

Note: If STOPPER (2) does not open and close properly then refer to the "troubleshooting section" of these instructions.



9 TEST INSTALLED FAUCET

- Remove AERATOR. With handles in OFF position, turn on water supplies and check all connections for leaks.
- Operate both handles to flush water lines thoroughly. Operate LIFT ROD and check DRAIN for leaks. Replace AERATOR.

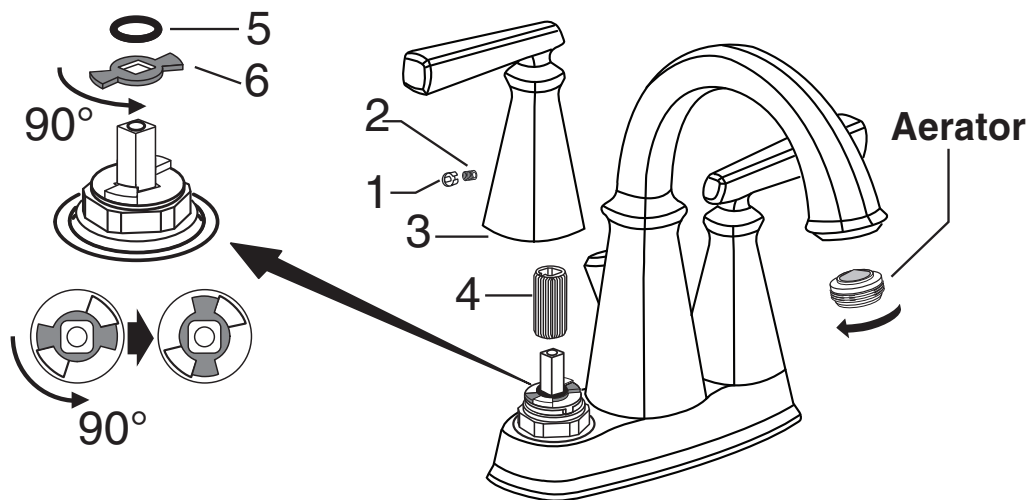
10 SERVICE

If Faucet Drips Proceed As Follows:

- Turn HANDLES in OFF position.
- If spout drips, operate HANDLES several times from OFF to ON position. Do not forc HANDLES they turn only 90°.
- AERATOR may accumulate dirt causing distorted and reduced water flow. Remove AERATOR and rinse clean.

To Change Handle Position:

- Remove INDEX BUTTON (1), HANDLE SCREW (2) and HANDLE (3).
- Remove ADAPTER (4) & RETAINING O-RING (5).
- Lift and turn STOP WASHER (6) 90°.
- Replace RETAINING O-RING (5) & ADAPTER (4). Replace HANDLE (3).



Speed Connect® Drain Troubleshooting Guide

If sink does not hold water even though Stopper is in the “down” position:

- Follow CABLE ADJUSTMENT PROCEDURE.

If Stopper does not raise up fully or sink drains too slowly:

- Follow CABLE ADJUSTMENT PROCEDURE.

If you need to remove the Stopper:

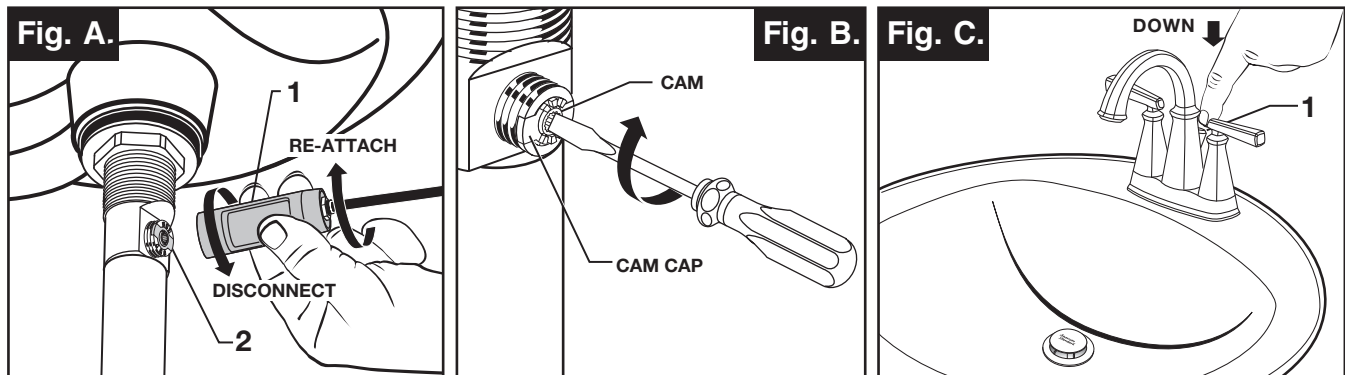
- Follow STOPPER REMOVAL PROCEDURE.

If you would like the ability to remove your Stopper simply by lifting it out of the drain:

- Follow STOPPER INSTALLATION PROCEDURE for “Unlocked” mode.

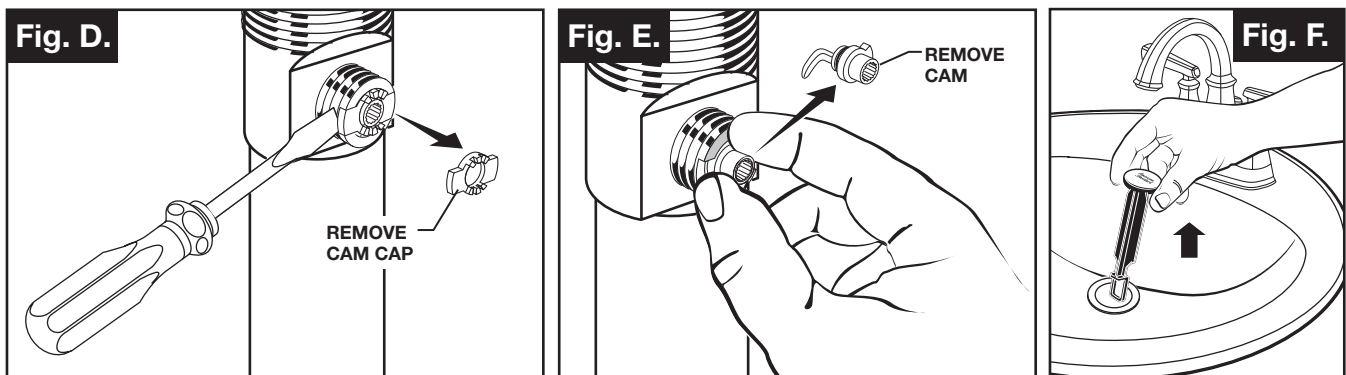
CABLE ADJUSTMENT PROCEDURE

- Disconnect the Cable from the Drain by threading the Cable Connector (1) counter-clockwise. **Fig. A.**
- Look at the area on the Drain Body where the Cable was attached and locate the component labeled as “Cam” in the illustration. **Fig. B.**
- Use a small screwdriver to rotate the Cam in the clockwise direction as far as it will go. At this point the Stopper should be in the UP position. **Fig. B, C.**
- Push DOWN on the Lift-Knob to make sure it is fully down. **Fig. C.**
- Re-attach the Cable to the Drain Body Connection (2) by threading the Cable Connector (1) clockwise onto the Drain Body Connection (2) and hand-tighten. **Fig. A.**



STOPPER REMOVAL PROCEDURE

- Disconnect the Cable from the Drain by threading the Cable Connector (1) counter-clockwise. **Fig. A.**
- Look at the area on the Drain Body where the Cable was attached and locate the component labeled as “Cam” and “Cam Cap” in the illustration. **Fig. B.**
- Use fingers or small screwdriver under either side of the Cam Cap to pry it out from the Drain. **Fig. D.**
- Remove the Cam by pulling it straight out while wiggling gently to loosen the Rubber Seal. **Fig. E.**
- The Stopper can now be removed by lifting it out of the Drain. **Fig. F.**

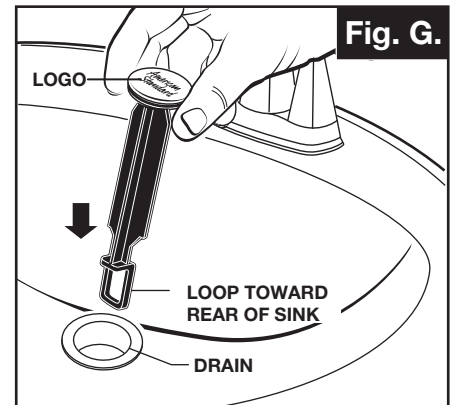


STOPPER INSTALLATION PROCEDURE

The Stopper can be installed two ways, “Locked” Mode (Stopper cannot be Removed) or “Unlock” Mode (Stopper is removable).

Locked Mode:

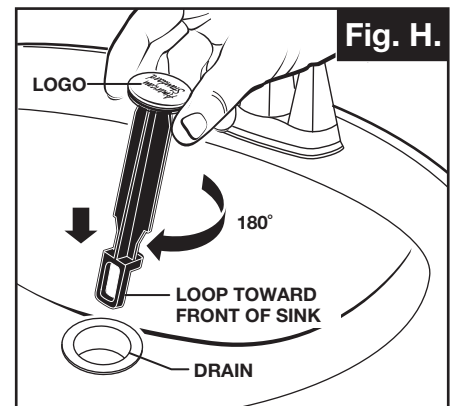
- Look at the Plastic Loop at the bottom of the Stopper and notice that the Loop is on one side of the Stopper. **Fig. G.**
- To install the stopper in “Locked” mode, insert the Stopper into the Drain so that the Plastic Loop is facing toward the rear of the Sink and the American Standard logo is facing front. Rotate Stopper slightly if necessary so that the Stopper slides all the way down. **Fig. G.**
- Re-install the Cam into the Drain, rotating the Cam if necessary to make sure it is fully inserted. **Fig. J.**
- Re-install the Cam Cap, making sure the guide teeth are facing outward. If the Cam Cap does not “snap” into place, then rotate the Cam to make sure it is fully inserted. **Fig. K.**
- Re-attach Cable. See “CABLE ADJUSTMENT PROCEDURE” in Troubling Shooting Guide to complete installation. Stopper will be in “Locked” mode and not be removable.



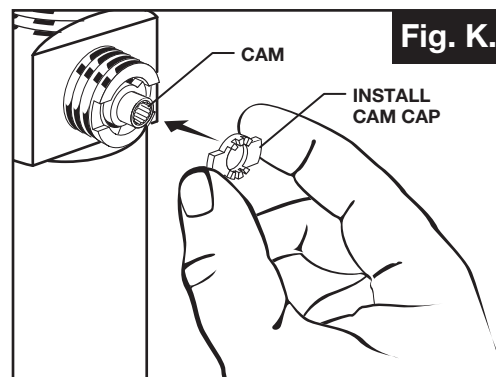
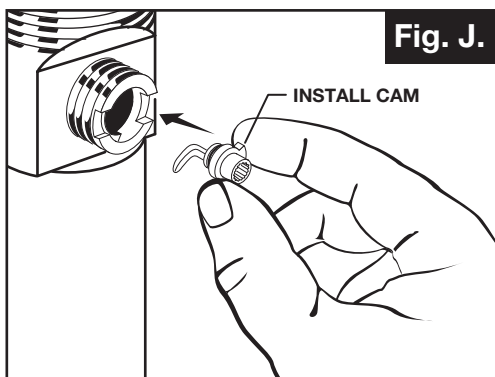
**Locked Mode
(Vandal Proof)**

Unlocked Mode:

- Look at the Plastic Loop at the bottom of the Stopper and notice that the Loop is on one side of the Stopper. **Fig. H.**
- To install the stopper in “Unlocked” mode, insert the Stopper into the Drain so that the Plastic Loop is facing toward the front of the Sink and the American Standard logo is facing rear. Rotate Stopper slightly if necessary so that the Stopper slides all the way down. **Fig. H.**
- Re-install the Cam into the Drain, rotating the Cam if necessary to make sure it is fully inserted. **Fig. J.**
- Re-install the Cam Cap, making sure the guide teeth are facing outward. If the Cam Cap does not “snap” into place, then rotate the Cam to make sure it is fully inserted. **Fig. K.**
- Re-attach Cable. See “CABLE ADJUSTMENT PROCEDURE” in “Troubleshooting Guide” to complete installation. Stopper will be in “Unlocked” mode and removable.



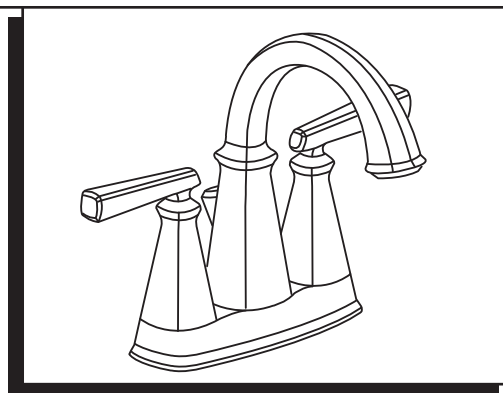
Unlocked Mode



EDGEMERE^{MD}
ROBINET DE
LAVABO COMBINÉ

*Nous vous remercions d'avoir choisi American Standard...
synonyme de qualité supérieure depuis plus de 100 ans.*

**Pour que l'installation se déroule sans problème, veuillez
lire attentivement ces instructions avant de commencer.**



Certifié conforme aux normes ANSI A112.18.1M

OUTILS RECOMMANDÉS



Pince multiprise à crémaillère



Clé ajustable



Mastic de plombier ou produits
de calfeutrage



Tournevis à pointe
cruciforme

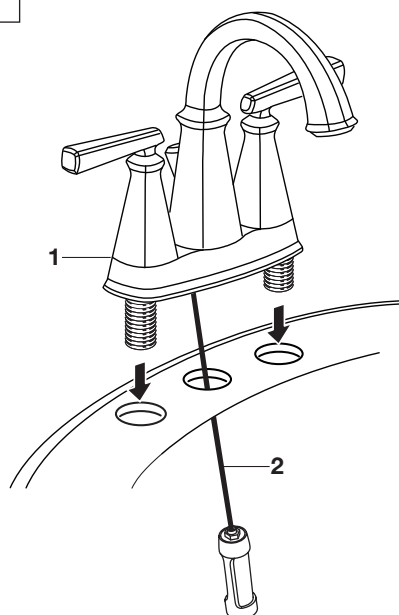


Clé hexagonale (2 mm)

1 ASSEMBLAGE DU BEC

ATTENTION Fermer l'alimentation en eau chaude
et froide avant de commencer

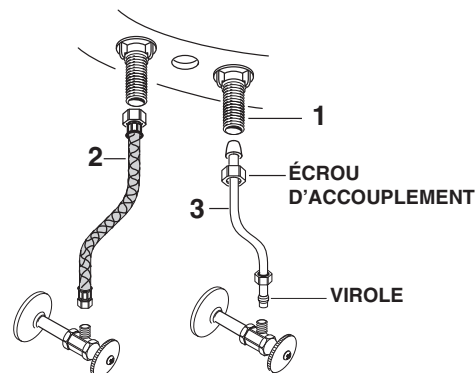
- Insérez le ROBINET (1) et le CÂBLE ESCAMOTABLE (2) dans les trous de montage du lavabo ou de la surface de montage.



2 FIXEZ LE ROBINET ET LES RACCORDS DE L'ALIMENTATION EN EAU

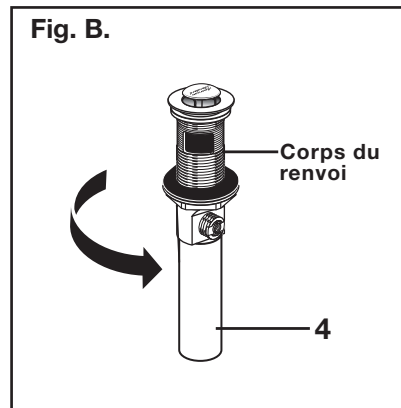
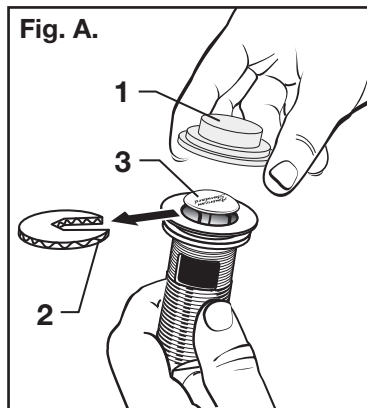
- Fixez le ROBINET (1) avec les ÉCROUS DE FIXATION (2) fournis. **(SERREZ À LA MAIN).**
- Raccordez l'alimentation en eau aux CORPS DU ROBINET (1) à l'aide de TUYAUX FLEXIBLES IPS de 1/2 po (3) ou de COLONNES MONTANTES À NEZ ARRONDI (4) de 3/8 po de diamètre extérieur. Utilisez une clé ajustable pour serrer les raccords. Veillez à ne pas trop serrer. Assurez-vous de ne pas entortiller le tuyau en cuivre en le pliant. Utilisez un coupe-tube pour obtenir la longueur adéquate.

REMARQUE : LES TUYAUX D'ALIMENTATION DOIVENT ÊTRE ACHETÉS SÉPARÉMENT.



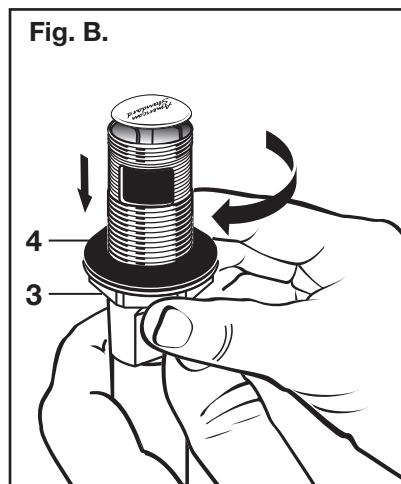
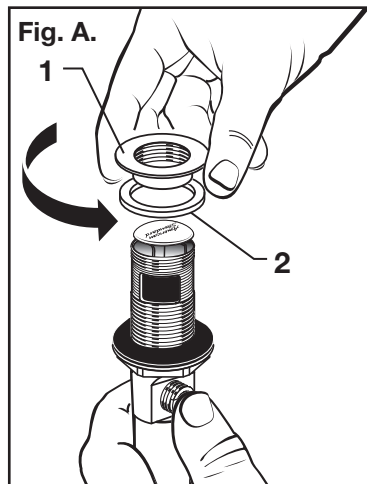
2 RENVOI ESCAMOTABLE

- Retirer la COUVERTURE EN PLASTIQUE TRANSPARENT (1).
- Retirer le DIVISEUR EN CARTON (2) se trouvant en dessous de la TIRETTE DE VIDAGE (3).
- Serrer la QUEUE (4) sur le CORPS DU RENVOI avant d'installer celui-ci. Fig. B.



3 RETRAIT DE LA BRIDE

- Fileter la BRIDE (1) dans le sens antihoraire et retirer la BRIDE (1) et le JOINT D'ÉTANCHÉITÉ EN MOUSSE (2) du corps du renvoi. Fig. A.
- Fileter le CONTRE-ÉCROU (3) dans le sens horaire jusque dans le fond du corps du renvoi. Enfoncer le JOINT D'ÉTANCHÉITÉ (4) contre le CONTRE-ÉCROU (3). Fig. B.

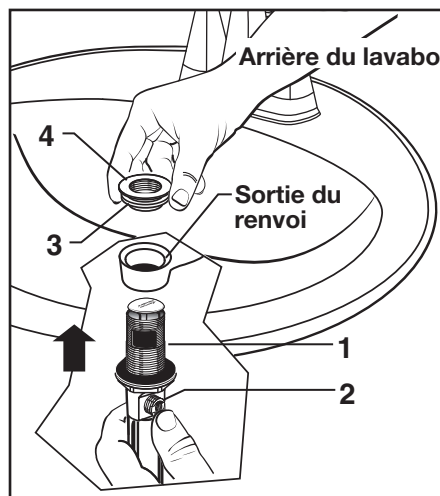


4 INSTALLATION DU RENVOI PAR LE DESSOUS DE L'APPAREIL SANITAIRE

- Insérer le CORPS DU RENVOI (1) à travers la sortie du renvoi à partir du dessous du LAVABO.

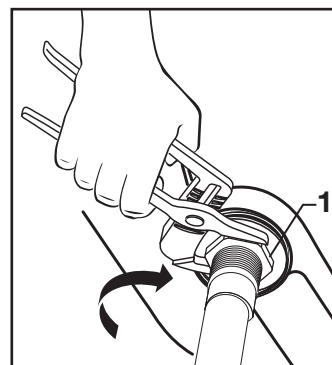
REMARQUE : AUCUN mastic ou calfatage nécessaire. Le POINT DE FIXATION DU CÂBLE (2) doit faire face à l'arrière du LAVABO.

- Installer le JOINT D'ÉTANCHÉITÉ EN MOUSSE (3) et la BRIDE (4) dans le corps du renvoi à partir du dessus du LAVABO et serrer la BRIDE (4) fermement.



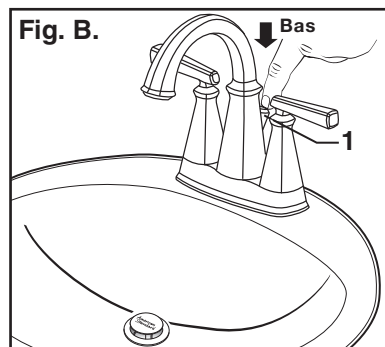
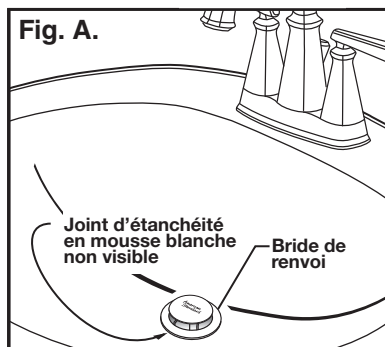
5 SERRAGE DU CONTRE-ÉCROU

- Serrer le CONTRE-ÉCROU (1) fermement avec une clé ajustable ou des pinces Channel-Lock.



6 JOINT DE BRIDE ET BOUTON ESCAMOTABLE

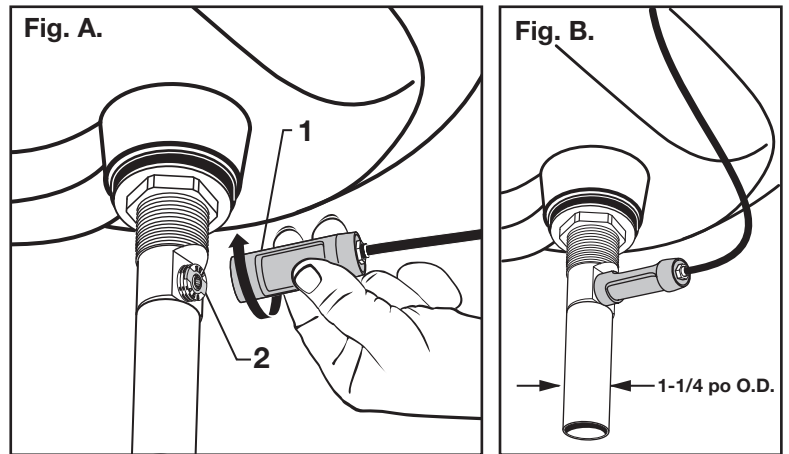
- Vérifier la BRIDE DU RENVOI dans le LAVABO pour s'assurer que le JOINT D'ÉTANCHÉITÉ EN MOUSSE BLANCHE (3) est bien compressé et non visible. Fig. A.
- Le BOUTON ESCAMOTABLE (1) doit être abaissé complètement. Fig. B.



7 FIXATION DU RACCORD DE CÂBLE

- Fileter le RACCORD DE CÂBLE (1) dans le sens horaire dans le RACCORD DU CORPS DU RENVOI (2) et serrer manuellement. **Fig. A.**
- L'installation du RENVOI ESCAMOTABLE est maintenant terminée. **Fig. B.**

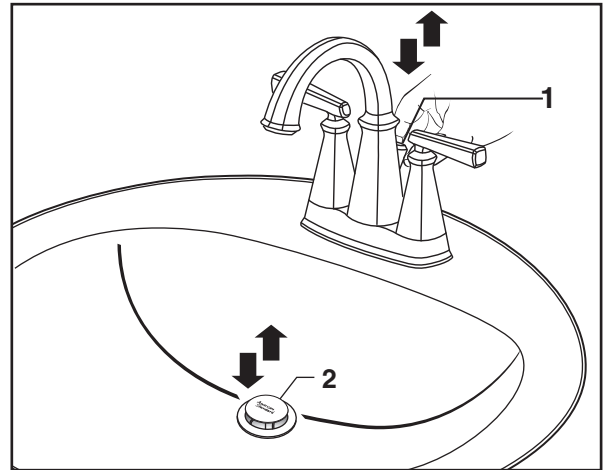
Remarque : le diamètre extérieur de la queue du renvoi escamotable est de 1 ¼ po. **Fig. B.**



8 VÉRIFICATION DU FONCTIONNEMENT DU RENVOI ESCAMOTABLE

- Actionner le LEVIER (1) pour s'assurer que le BUTOIR (2) s'ouvre et se ferme.

Remarque : si le BUTOIR (2) ne s'ouvre et ne se ferme pas correctement, consulter la rubrique « Dépannage » de ces consignes.



9 VÉRIFICATION DE L'INSTALLATION DU ROBINET

- Retirez l'AÉRATEUR. • Avec les poignées en position « ARRÊT », ouvrez les alimentations en eau et contrôlez tous les raccords afin de vous assurer qu'il n'y a pas de fuites.
- Activez les poignées pour faire couler l'eau. • Activez la TIGE DE LEVAGE et vérifiez le RENVOI afin de vous assurer qu'il ne présente pas de fuite. Remettez l'AÉRATEUR en place.

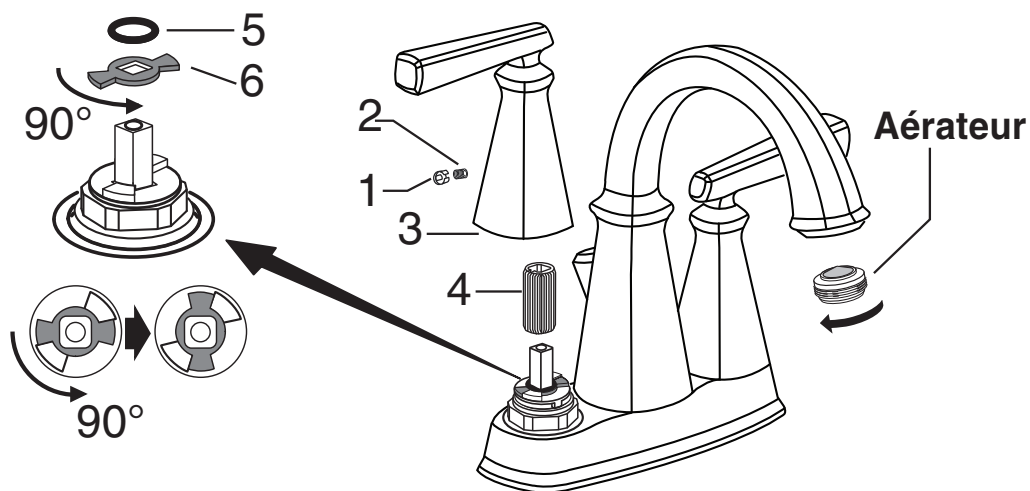
10 ENTRETIEN

Si le robinet fuit, procédez comme suit :

- Fermez les POIGNÉES.
- Si le bec dégoutte, tournez les poignées plusieurs fois de la position « ARRÊT » à la position « MARCHÉ ». Ne forcez pas les poignées, car elles ne peuvent être tournées à plus de 90°.
- La saleté peut s'accumuler dans l'AÉRATEUR et ainsi réduire le débit d'eau. Retirez l'AÉRATEUR et rincez-le.

Pour changer la position des poignées :

- Retirez l'INDICATEUR (1), la VIS DE LA POIGNÉE (2) et la POIGNÉE (3).
- Retirez l'ADAPTATEUR (4) et le JOINT TORIQUE DE RETENUE (5).
- Soulevez la RONDELLE D'ARRÊT (6) et faites-la tourner à 90°.
- Remettez le JOINT TORIQUE DE RETENUE (5) et l'ADAPTATEUR (4) en place. Remettez la POIGNÉE (3) en place.



Renvoi Speed Connect^{MD} Dépannage

Si l'eau s'écoule du lavabo même lorsque le butoir est abaissé :

- Suivre la PROCÉDURE D'AJUSTEMENT DU CÂBLE.

Si le butoir ne peut être soulevé complètement ou que l'eau s'écoule trop lentement du lavabo :

- Suivre la PROCÉDURE D'AJUSTEMENT DU CÂBLE.

Si le butoir doit être retiré :

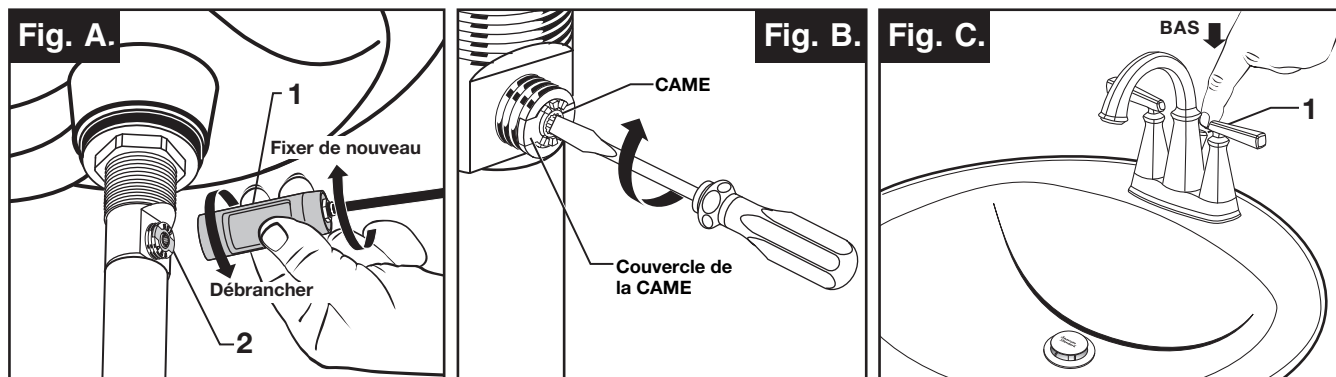
- Suivre la PROCÉDURE DE RETRAIT DU BUTOIR.

Pour être en mesure de retirer le butoir simplement en le soulevant hors du renvoi :

- Suivre la PROCÉDURE D'INSTALLATION DU BUTOIR concernant le mode « Déverrouillé ».

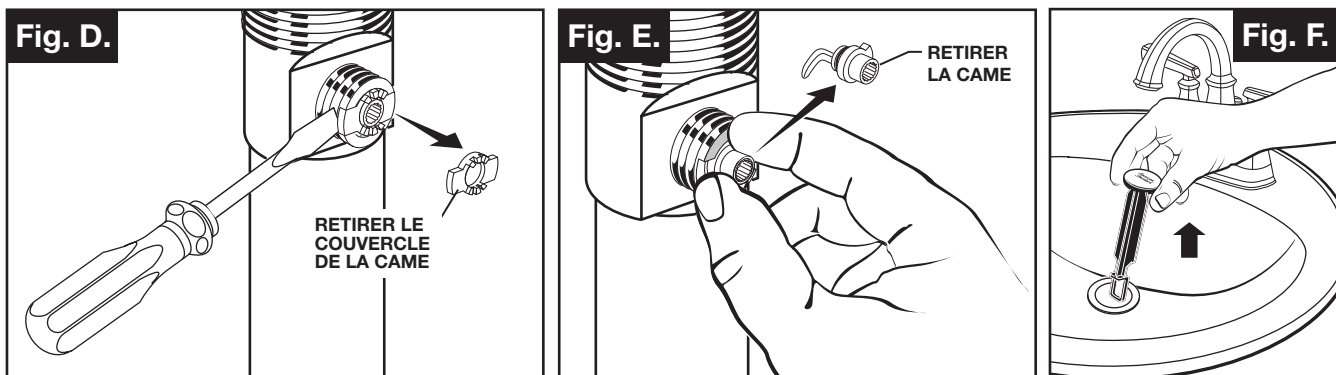
PROCÉDURE D'AJUSTEMENT DU CÂBLE

- Débrancher le câble du renvoi en vissant le raccord de câble (1) dans le sens antihoraire. **Fig. A.**
- Regarder la zone du corps du renvoi où le câble est fixé, et repérer l'élément appelé « Came » dans l'illustration. **Fig. B.**
- À l'aide d'un petit tournevis, faire tourner la came dans le sens horaire aussi loin que possible. C'est alors que le butoir doit être en position SOULEVÉ. **Fig. B, C.**
- ENFONCER le levier pour s'assurer qu'il est complètement abaissé. **Fig. C.**
- Fixer de nouveau le câble au raccord du corps du renvoi (2) en vissant le raccord de câble (1) dans le sens horaire dans le raccord du corps du renvoi (2), et serrer manuellement. **Fig. A.**



PROCÉDURE DE RETRAIT DU BUTOIR

- Débrancher le câble du renvoi en vissant le raccord de câble (1) dans le sens antihoraire. **Fig. A.**
- Regarder la zone du corps du renvoi où le câble est fixé, et repérer l'élément appelé « Came » et « Couvercle de la came » dans l'illustration. **Fig. B.**
- Avec les doigts ou un petit tournevis, forcer le couvercle de la came hors du renvoi, en procédant par en dessous. **Fig. D.**
- Retirer la came en la tirant directement vers soi tout en desserrant doucement le joint d'étanchéité en caoutchouc. **Fig. E.**
- Le butoir peut maintenant être retiré en le soulevant hors du renvoi. **Fig. F.**

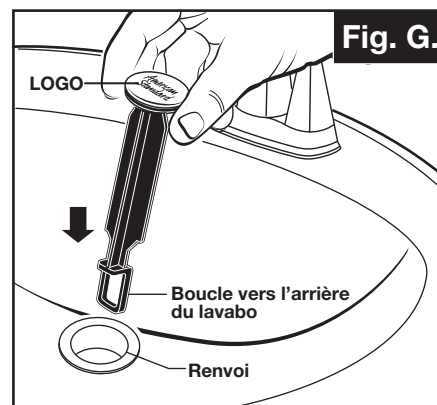


PROCÉDURE D'INSTALLATION DU BUTOIR

Le butoir peut être installé de deux façons, soit en mode « verrouillé » (le butoir ne peut être retiré) ou en mode « déverrouillé » (le butoir peut être retiré).

Mode verrouillé :

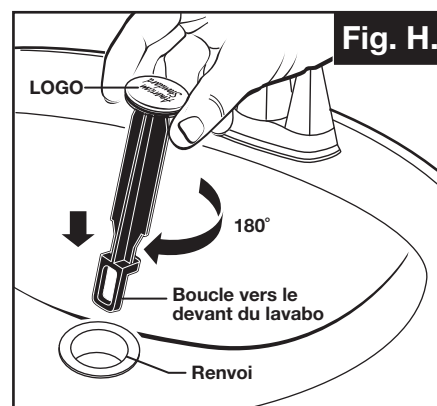
- Regarder la boucle en plastique dans la partie inférieure du butoir afin de constater que la boucle se trouve d'un côté du butoir. **Fig. G.**
- Pour installer le butoir en mode « **verrouillé** », insérer le butoir dans le renvoi afin que la boucle en plastique soit face à l'arrière du lavabo et que le logo d'American Standard se trouve à l'avant. Faire tourner le butoir légèrement si nécessaire afin que celui-ci glisse complètement vers le bas. **Fig. G.**
- Installer de nouveau la came dans le renvoi en faisant tourner la came si nécessaire pour s'assurer qu'elle est bien insérée. **Fig. J.**
- Installer de nouveau le couvercle de la came en s'assurant que les dents se trouvent vers l'extérieur. Si le couvercle de la came ne s'enclenche pas en place, faire tourner la came pour s'assurer qu'elle est bien insérée. **Fig. K.**
- Fixer de nouveau le câble. Voir la « PROCÉDURE D'AJUSTEMENT DU CÂBLE » dans le guide de dépannage pour terminer l'installation. Le butoir sera en mode « verrouillé » et ne pourra être retiré.



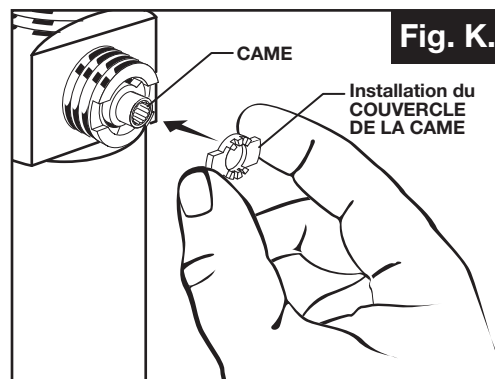
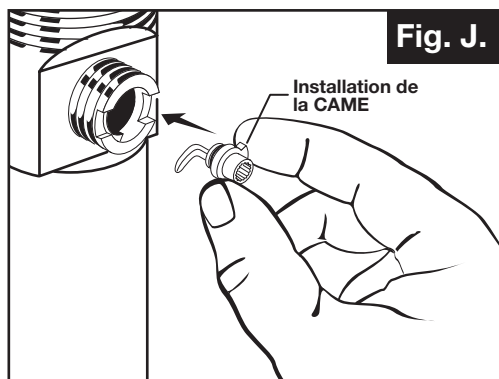
**Mode verrouillé
(à l'épreuve du vandalisme)**

Mode déverrouillé :

- Regarder la boucle en plastique dans la partie inférieure du butoir afin de constater que la boucle se trouve d'un côté du butoir. **Fig. H.**
- Pour installer le butoir en mode « **déverrouillé** », insérer le butoir dans le renvoi afin que la boucle en plastique soit face au devant du lavabo et que le logo d'American Standard soit face à l'arrière. Faire tourner le butoir légèrement si nécessaire afin que celui-ci glisse complètement vers le bas. **Fig. H.**
- Installer de nouveau la came dans le renvoi en faisant tourner la came si nécessaire pour s'assurer qu'elle est bien insérée. **Fig. J.**
- Installer de nouveau le couvercle de la came en s'assurant que les dents se trouvent vers l'extérieur. Si le couvercle de la came ne s'enclenche pas en place, faire tourner la came pour s'assurer qu'elle est bien insérée. **Fig. K.**
- Fixer de nouveau le câble. Voir la « PROCÉDURE D'AJUSTEMENT DU CÂBLE » dans le guide de dépannage pour terminer l'installation. Le butoir sera en mode « déverrouillé » et pourra être retiré.



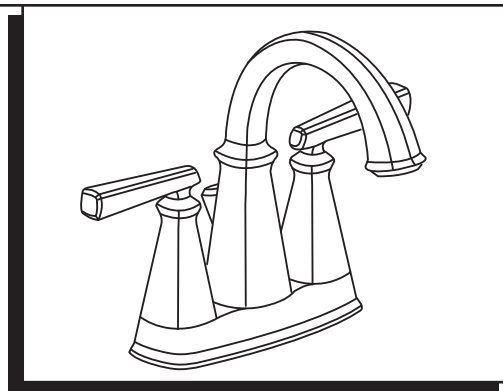
Mode déverrouillé



**EDGEMERE™
LLAVE CENTRAL
PARA LAVABO**

Gracias por elegir American Standard, el parámetro de excelente calidad por más de 100 años.

Para asegurarse de realizar una instalación sin problemas, lea estas instrucciones cuidadosamente antes de comenzar.



Certificado de cumplimiento con ANSI A112.18.1M

HERRAMIENTAS RECOMENDADAS



Llave regulable



Pinza con ajustes



Masilla de plomero o calafateo



Destornillador Phillips

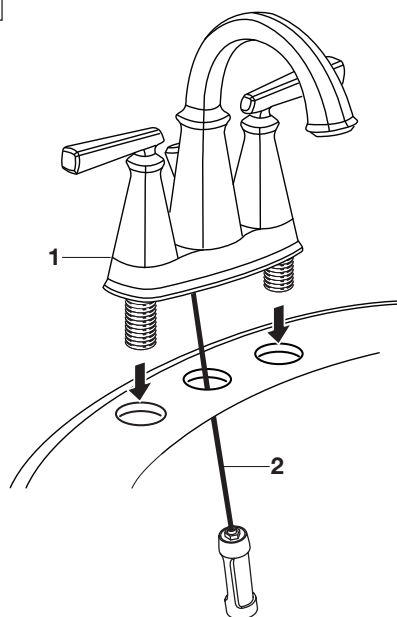


Llave hexagonal (2 mm)

1 INSTALAR LA LLAVE

PRECAUCIÓN Apague los suministros de agua caliente y fría antes de comenzar.

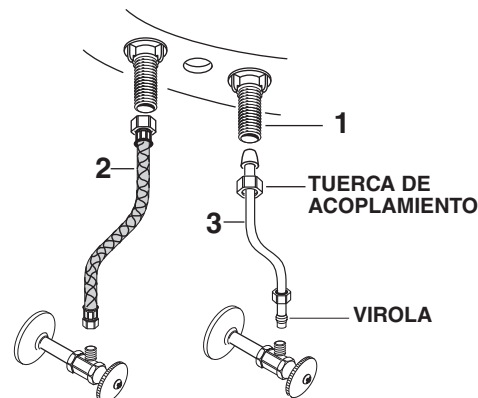
- Inserte la LLAVE (1) y el CABLE AUTOMÁTICO (2) a través de los orificios de montaje del lavabo o de la superficie de montaje.



2 FIJAR LA LLAVE Y REALIZAR LAS CONEXIONES DE LOS SUMINISTROS DE AGUA

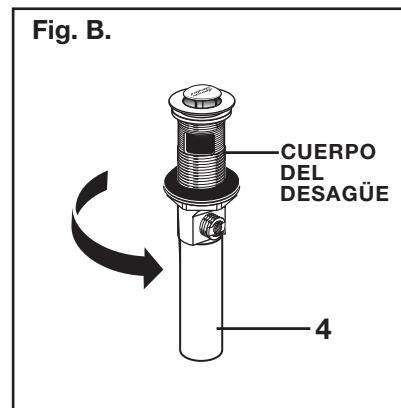
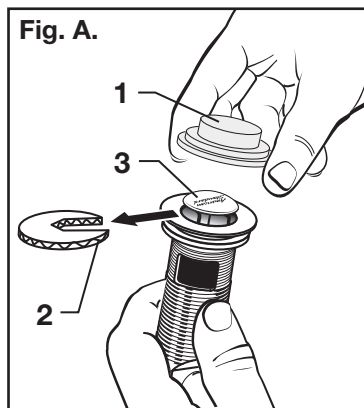
- Fije la LLAVE (1) usando las TUERCAS DE FIJACIÓN (2) suministradas. (AJUSTAR A MANO).
- Conecte el suministro de agua a la LLAVE (1) con los SUMINISTROS FLEXIBLES IP de 1/2" (3) o CONTRAHUELLAS REDONDEADAS de D.E. de 3/8" (4). Ajuste las conexiones con la llave regulable. No ajuste en exceso. No retuerza el tubo de cobre al doblarlo. Corte el largo adecuado usando el cortador de tubos.

NOTA: LOS SUMINISTROS FLEXIBLES DEBEN COMPRARSE POR SEPARADO



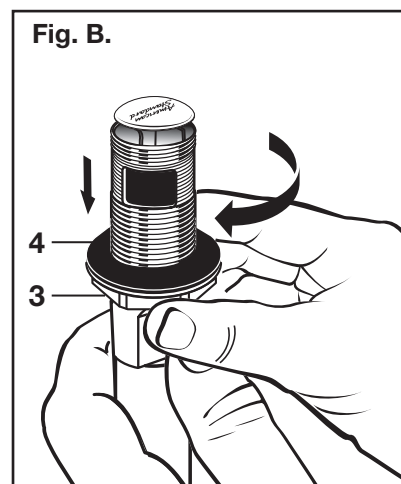
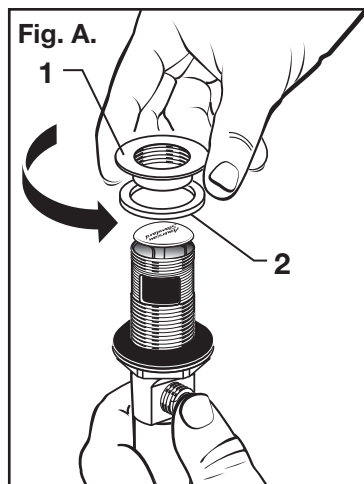
2 DESAGÜE CON ELEVADOR

- Extraiga la CUBIERTA PLÁSTICA TRANSPARENTE (1).
- Extraiga el SEPARADOR DE CARTÓN (2) de debajo del DESAGÜE CON ELEVADOR (3).
- Apriete el TUBO DE DESCARGA (4) al CUERPO DEL DESAGÜE antes de instalar el CUERPO DEL DESAGÜE. **Figura B.**



3 EXTRAIGA LA BRIDA

- Enrosque la BRIDA (1) en sentido contrario al de las manecillas del reloj y extraiga la BRIDA (1) y el EMPAQUE DE ESPUMA (2) del cuerpo del desagüe. **Figura A.**
- Enrosque la CONTRATUERCA (3) en el sentido de las manecillas del reloj a la base del cuerpo del desagüe. Empuje el EMPAQUE (4) hacia abajo contra la CONTRATUERCA (3). **Figura B.**

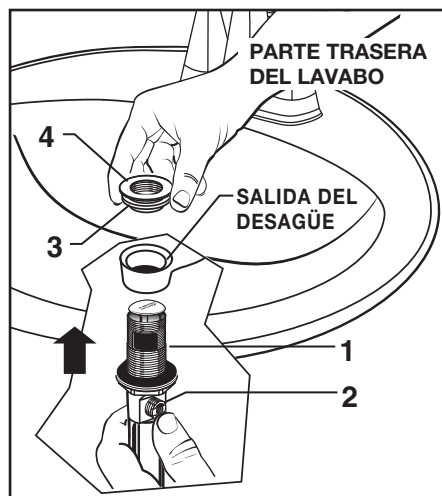


4 INSTALE EL DESAGÜE POR DEBAJO DEL ACCESORIO

- Por debajo del LAVABO, instale el CUERPO DEL DESAGÜE (1) hacia arriba a través de la salida de desagüe.

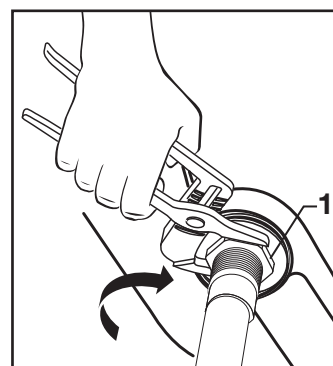
Nota: No se necesita masilla de plomero ni calafate. El PUNTO DE CONEXIÓN DEL CABLE (2) debe estar orientado hacia la parte trasera del LAVABO.

- Instale el EMPAQUE DE ESPUMA (3) y la BRIDA (4) en el cuerpo del desagüe por arriba del LAVABO y apriete la BRIDA (4) firmemente.



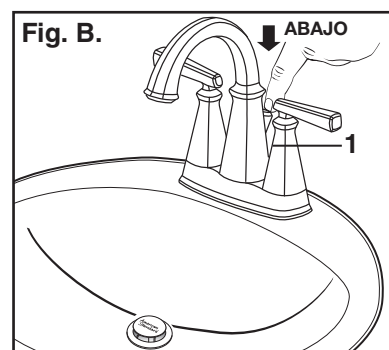
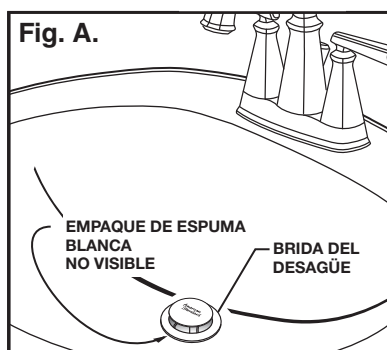
5 APRIETE LA CONTRATUERCA

- Apriete la CONTRATUERCA (1) firmemente con la llave inglesa o las pinzas ajustables.



6 EMPAQUE DE LA BRIDA Y PERILLA ELEVADORA

- Revise la BRIDA DEL DESAGÜE en el LAVABO para asegurar que el EMPAQUE DE ESPUMA BLANCA (3) esté completamente comprimido y no sea visible. **Figura A.**
- La PERILLA ELEVADORA (1) debe estar completamente hacia abajo. **Figura B.**

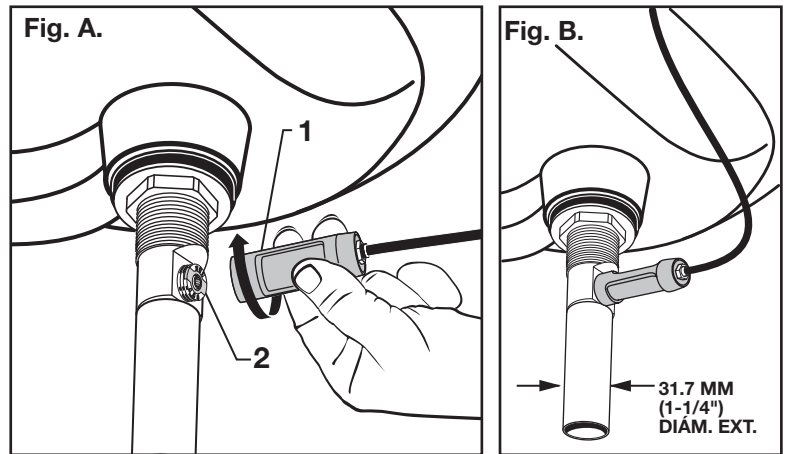


7 UNA EL CONECTOR DEL CABLE

- Enrosque el CONECTOR DEL CABLE (1) en el sentido de las manecillas del reloj en la CONEXIÓN DEL CUERPO DEL DESAGÜE (2) y apriete a mano. **Figura A.**

- La instalación de su nuevo DESAGÜE CON ELEVADOR ya está completa. **Figura B.**

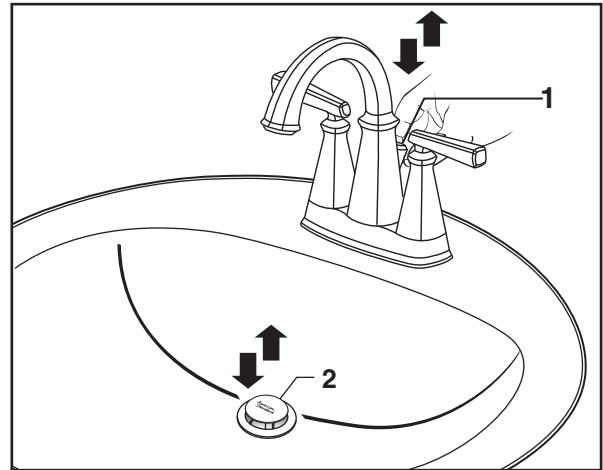
Nota: El tubo de descarga del desagüe con elevador es de 31.7 mm (1-1/4") de diámetro exterior. **Figura B.**



8 REVISE EL FUNCIONAMIENTO DEL ELEVADOR

- Accione la PERILLA ELEVADORA (1) para verificar que el TAPÓN (2) se abra y se cierre.

Nota: Si el TAPÓN (2) no se abre ni se cierra correctamente, entonces consulte la sección de resolución de problemas de estas instrucciones.



9 PROBAR LA LLAVE INSTALADA

- Retire el AIREADOR. Con las manijas en la posición de APAGADO, abra los suministros de agua y verifique que no haya fugas en ninguna conexión.
- Haga funcionar ambas MANIJAS para descargar las líneas de agua a fondo. Levante la VARILLA y verifique que el DESAGÜE no tenga fugas. Vuelva a colocar el AIREADOR.

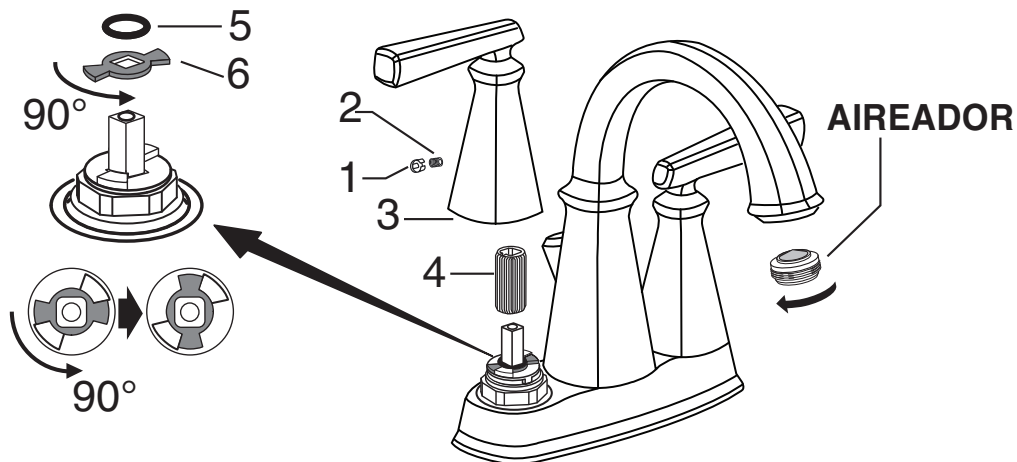
10 SERVICIO

Si la llave gotea, haga lo siguiente:

- Coloque las MANIJAS en la posición APAGADO.
- Si el pico gotea, mueva las MANIJAS varias veces de la posición APAGADO a la posición ENCENDIDO. No fuerce las MANIJAS; giran únicamente 90°.
- El aireador puede acumular suciedad y causar un flujo de agua distorsionado y reducido. Retire el AIREADOR y enjuáguelo para limpiarlo.

Para cambiar la posición de la manija:

- Retire el BOTÓN ÍNDICE (1), el TORNILLO DE LA MANIJA (2) y la MANIJA (3).
- Retire el ADAPTADOR (4) y el ANILLO O DE RETENCIÓN (5).
- Levante y gire el DISPOSITIVO DE RETENCIÓN (6) 90°.
- Vuelva a colocar el ANILLO O DE RETENCIÓN (5) y el ADAPTADOR (4). Vuelva a colocar la MANIJA (3).



Desagüe Speed Connect® Guía de Solución de Problemas

Si el lavabo no retiene el agua, aun cuando el tapón está en la posición “abajo”:

- Siga el PROCEDIMIENTO DE AJUSTE DEL CABLE.

Si el tapón no sube completamente o si el lavabo drena con demasiada lentitud:

- Siga el PROCEDIMIENTO DE AJUSTE DEL CABLE.

Si necesita sacar el tapón:

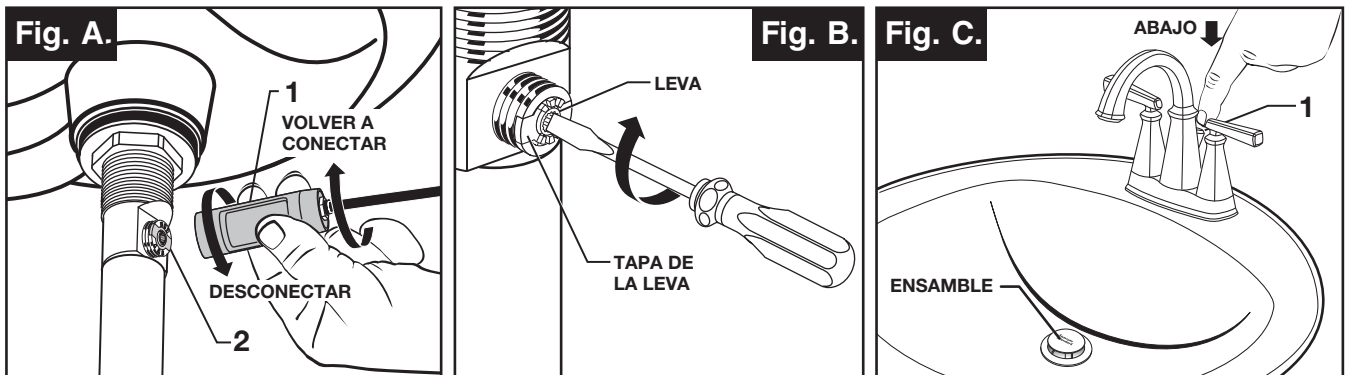
- Siga el PROCEDIMIENTO DE EXTRACCIÓN DEL TAPÓN.

Si desea poder sacar el tapón con solo levantarlo del desagüe:

- Siga el PROCEDIMIENTO DE INSTALACIÓN DEL TAPÓN para el modo “desbloqueado”.

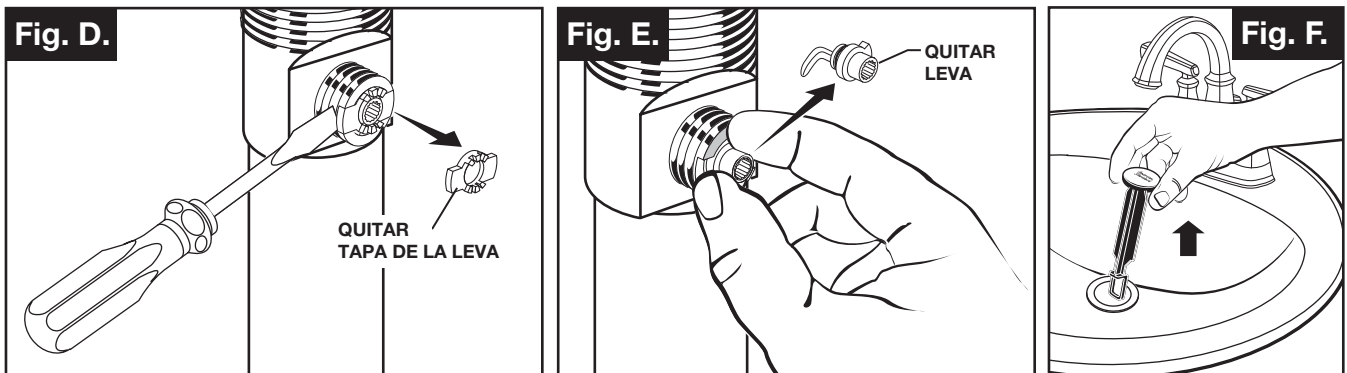
PROCEDIMIENTO DE AJUSTE DEL CABLE

- Desconecte el cable del desagüe enroscando el Conector del cable (1) en sentido contrario al de las manecillas del reloj **Figura A**.
- Mire el área del cuerpo del desagüe donde estaba conectado el cable y localice el componente marcado como “leva” en la ilustración. **Figura B**.
- Utilice un destornillador pequeño para girar la leva en el sentido de las manecillas del reloj hasta el tope. En este punto, el tapón debe estar posicionado hacia ARRIBA. **Figura B, C**.
- Empuje la perilla de elevación hacia ABAJO para asegurarse de que esté completamente hacia abajo. **Figura C**.
- Vuelva a conectar el cable a la conexión del cuerpo del desagüe (2) enroscando el conector del cable (1) en el sentido de las manecillas del reloj en la conexión del cuerpo del desagüe (2) y apriete a mano. **Figura A**.



PROCEDIMIENTO DE EXTRACCIÓN DEL TAPÓN

- Desconecte el cable del desagüe enroscando el Conector del cable (1) en sentido contrario al de las manecillas del reloj. **Figura A**.
- Mire el área del cuerpo del desagüe donde estaba conectado el cable y localice el componente marcado como “leva” y “tapa de la leva” en la ilustración. **Figura B**.
- Utilice los dedos o un destornillador pequeño debajo de cualquiera de los lados de la tapa de la leva para hacer palanca y sacarla del desagüe. **Figura D**.
- Extraiga la leva, tirando hacia fuera mientras la mueve suavemente para aflojar el sello de goma. **Figura E**.
- Ya puede extraer el tapón levantándolo y sacándolo del desagüe. **Figura F**.

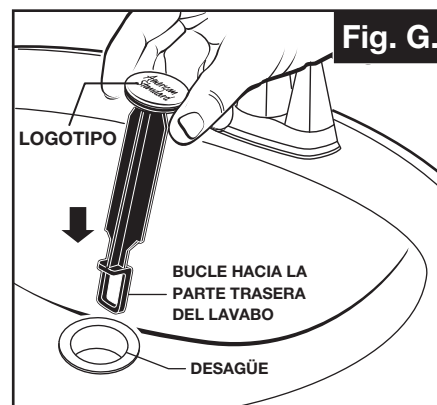


PROCEDIMIENTO DE INSTALACIÓN DEL TAPÓN

El tapón puede instalarse de dos maneras: modo “bloqueado” (el tapón no puede extraerse) o modo “desbloqueado” (el tapón es extraíble).

Modo bloqueado:

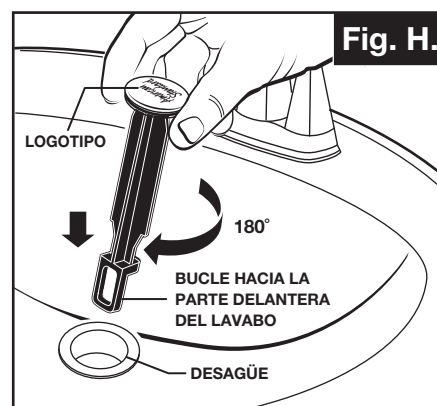
- Mire el bucle de plástico en la base del tapón y observe que el bucle está en un lado del tapón. **Figura G.**
- Para instalar el tapón en el modo “**bloqueado**”, inserte el tapón en el desagüe de manera que el bucle de plástico esté orientado hacia la parte trasera del lavabo y el logotipo de American Standard esté orientado hacia la parte delantera. Gire el tapón levemente si es necesario para que el tapón se deslice hacia abajo por completo. **Figura G.**
- Vuelva a instalar la leva en el desagüe, girando la leva si es necesario para asegurar que esté insertada por completo. **Figura J.**
- Vuelva a instalar la tapa de la leva, asegurándose de que los dientes guía estén orientados hacia afuera. Si la tapa de la leva no “encaja” en su posición, entonces gire la leva para asegurarse de que esté insertada por completo. **Figura K.**
- Vuelva a conectar el cable. Consulte el “PROCEDIMIENTO DE AJUSTE DEL CABLE” en la “Guía de resolución de problemas” para completar la instalación. El tapón estará en el modo “**bloqueado**” y no será extraíble.



**Modo bloqueado
(A prueba de vandalismo)**

Modo desbloqueado:

- Mire el bucle de plástico en la base del tapón y observe que el bucle está en un lado del tapón. **Figura H.**
- Para instalar el tapón en el modo “**desbloqueado**”, inserte el tapón en el desagüe de manera que el bucle de plástico esté orientado hacia la parte delantera del lavabo y el logotipo de American Standard esté orientado hacia la parte trasera. Gire el tapón levemente si es necesario para que el tapón se deslice hacia abajo por completo. **Figura H.**
- Vuelva a instalar la leva en el desagüe, girando la leva si es necesario para asegurar que esté insertada por completo. **Figura J.**
- Vuelva a instalar la tapa de la leva, asegurándose de que los dientes guía estén orientados hacia afuera. Si la tapa de la leva no “encaja” en su posición, entonces gire la leva para asegurarse de que esté insertada por completo. **Figura K.**
- Vuelva a conectar el cable. Consulte el “PROCEDIMIENTO DE AJUSTE DEL CABLE” en la “Guía de resolución de problemas” para completar la instalación. El tapón estará en el modo “**desbloqueado**” y será extraíble.



Modo desbloqueado

