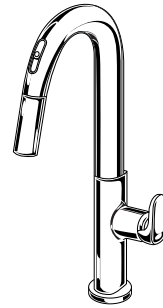


American Standard

INSTALLATION INSTRUCTIONS

4931380
4931385



Certified to comply with ANSI A112.18.1M

BEALE™ ELECTRONIC PULL-DOWN KITCHEN FAUCET

*Thank you for selecting American Standard...
the benchmark of fine quality for over 100 years.*

To ensure that your installation proceeds smoothly-please read these instructions carefully before you begin.

RECOMMENDED TOOLS



Flat Blade Screwdriver



Phillips Screwdriver



Adjustable Wrench

1 INSTALL FAUCET WITH OR WITHOUT DECK ESCUTCHEON

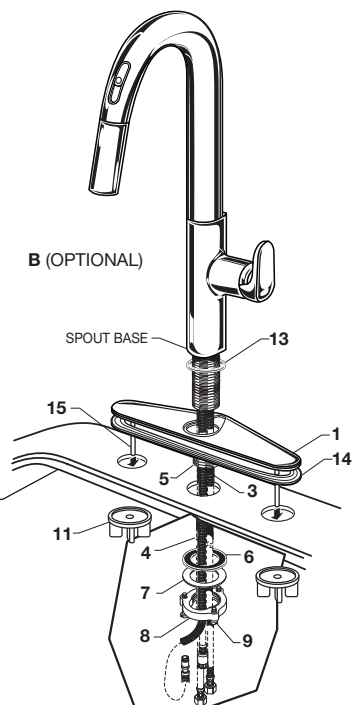
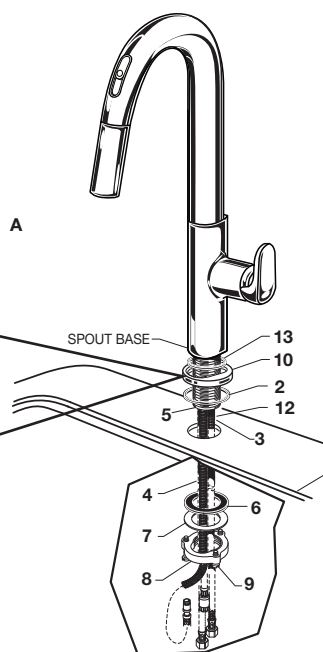
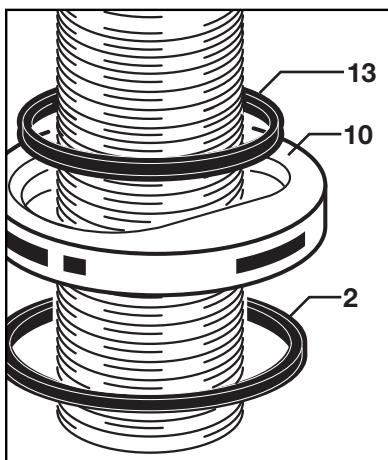
CAUTION Turn off water at main supply

(A) Installation on 1-hole mounting surface: (please refer to template provided)

- Make certain the SEAL (2) is properly seated in bottom recess of MOUNTING RING (10) and SEAL (13) in top recess of MOUNTING RING (10). Place mounting ring over mounting hole at the deck. Insert CABLES (12), HOSES (3) and SHANK (4) through mounting ring and deck, seat SPOUT BASE onto sink or mounting surface. **Do not use putty.**
- From below: Insert CABLES (12) and HOSES (3) through RUBBER WASHER (6), BRASS WASHER (7), and threaded LOCKNUT (8).
- Assemble RUBBER WASHER (6), BRASS WASHER (7), and threaded LOCKNUT (8) onto SHANK (5) from underside of sink or mounting surface. Hand tighten LOCKNUT (8).
- Make sure faucet is aligned properly with handle on the right and logo facing directly forward.
- Use a screwdriver to tighten SCREWS (9) on LOCKNUT (8). Work your way around LOCKNUT (8), tightening the screws slightly each time until all are snug to ensure even pressure.

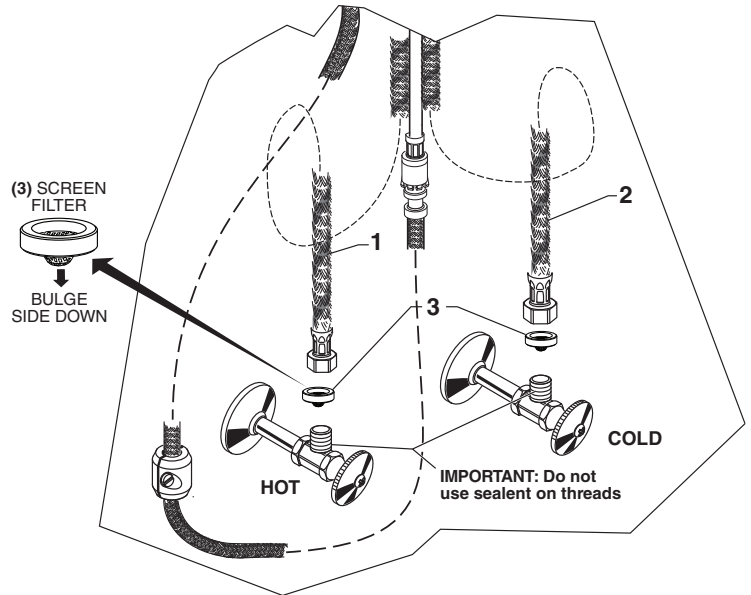
(B) Optional: Installation on 3-hole mounting surface: Requires Deck Escutcheon - order separately

- Make certain the SEAL (13) is properly seated in top recess of DECK ESCUTCHEON (1) and FOAM SEAL (14) is properly seated in bottom recess of DECK ESCUTCHEON (1). **Do not use putty. (Please refer to the template provided)**
- Screw in two THREAD RODS (15) onto bottom of DECK ESCUTCHEON (1).
- Place deck escutcheon over mounting holes of the deck.
- Insert SUPPLY CABLES (12), HOSES (3), SPRAY HOSE (4) and SHANK (5) through hole of DECK ESCUTCHEON (1) and mounting surface.
- Follow mounting instructions above to secure faucet to mounting surface. Thread the MOUNTING NUTS (11) to secure DECK ESCUTCHEON.



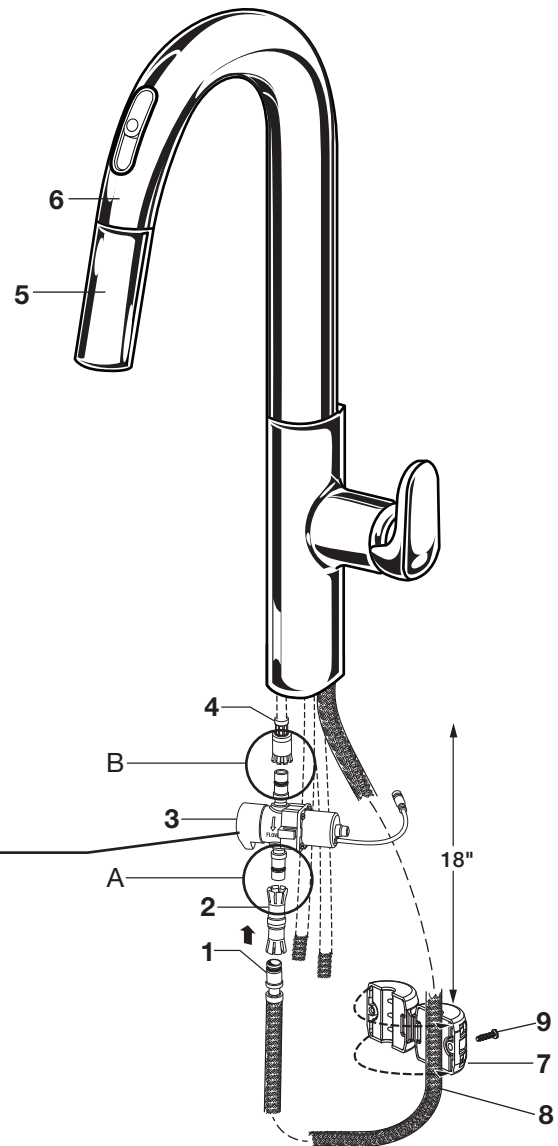
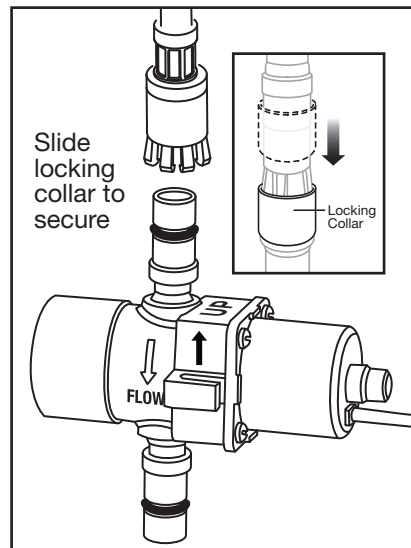
2 MAKE WATER SUPPLY CONNECTIONS

- Turn off hot and cold water supplies before beginning.
- Place each **SCREEN FILTER (3)** on each wall supply outlet. Be sure that **SCREEN FILTER (3)** is inserted in the correct direction. (See Illustration)
- Connect **FLEXIBLE SUPPLY HOSES (1, 2)** directly to water supplies. Connection on fitting supplies are 3/8" compression. Connect left supply hose (Red Stripe) to Hot wall supply. Connect right supply hose (Blue Stripe) to Cold wall supply. Use adjustable wrench to tighten connections. Do not over tighten.
- * Faucet supplies are 35" long from faucet base.
- **Note: If additional supply length is required, installer must purchase additional parts separately.**
- **Important: If SUPPLY HOSES (1, 2) are too long, loop as illustrated to avoid kinking.**



3 CONNECT SPRAY HOSE AND SOLENOID ASSEMBLY, AND INSTALL WEIGHT

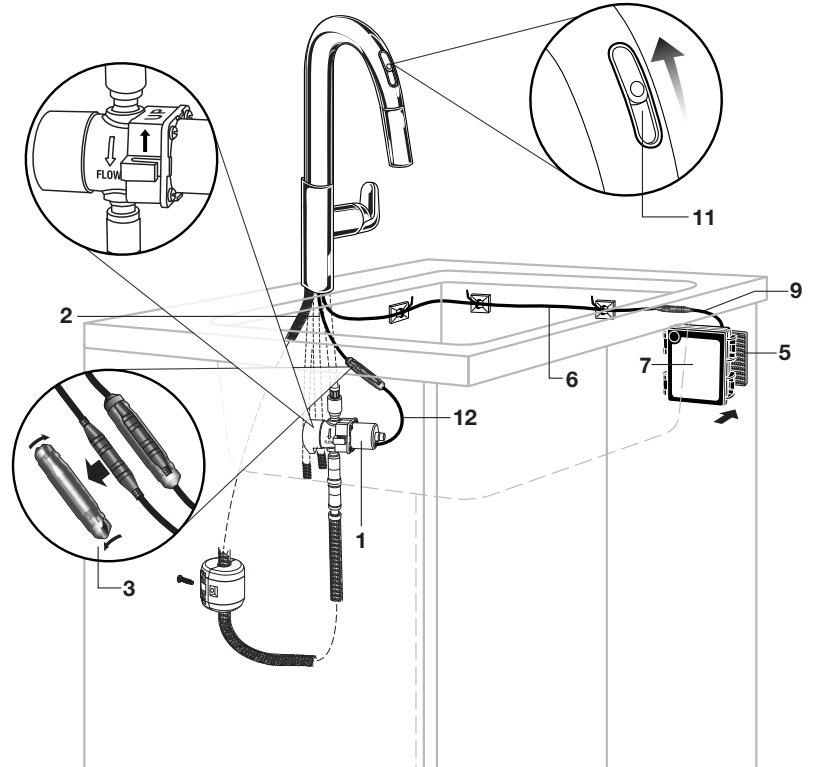
- Push the **SPRAY HOSE END (1)** into **FEMALE ADAPTER (2)** and slide down locking collar to secure connection.
- Orient solenoid valve with the orientation label facing up.
- Push **SOLENOID ASSEMBLY (3)** connection "B" into the **HOSE CONNECTOR (4)** as shown, and slide down locking collar towards **SOLENOID ASSEMBLY (3)** to secure connection.
- Push **SOLENOID ASSEMBLY (3)** connection "A" into other end of **FEMALE ADAPTER (2)** as shown, and slide locking collar towards **SOLENOID ASSEMBLY (3)** to secure connection.
- With **HAND SPRAY (5)** seated in **SPOUT (6)**, install **WEIGHT (7)** at labeled area onto **HOSE (8)**, secure with **SCREW (9)**.
- Important: Make sure you pull out hose and check to see that it moves freely and is not obstructed by supply hoses, solenoid valve or items in the bottom of the cabinet.



4 ELECTRICAL CONNECTIONS - SENSOR TO SOLENOID

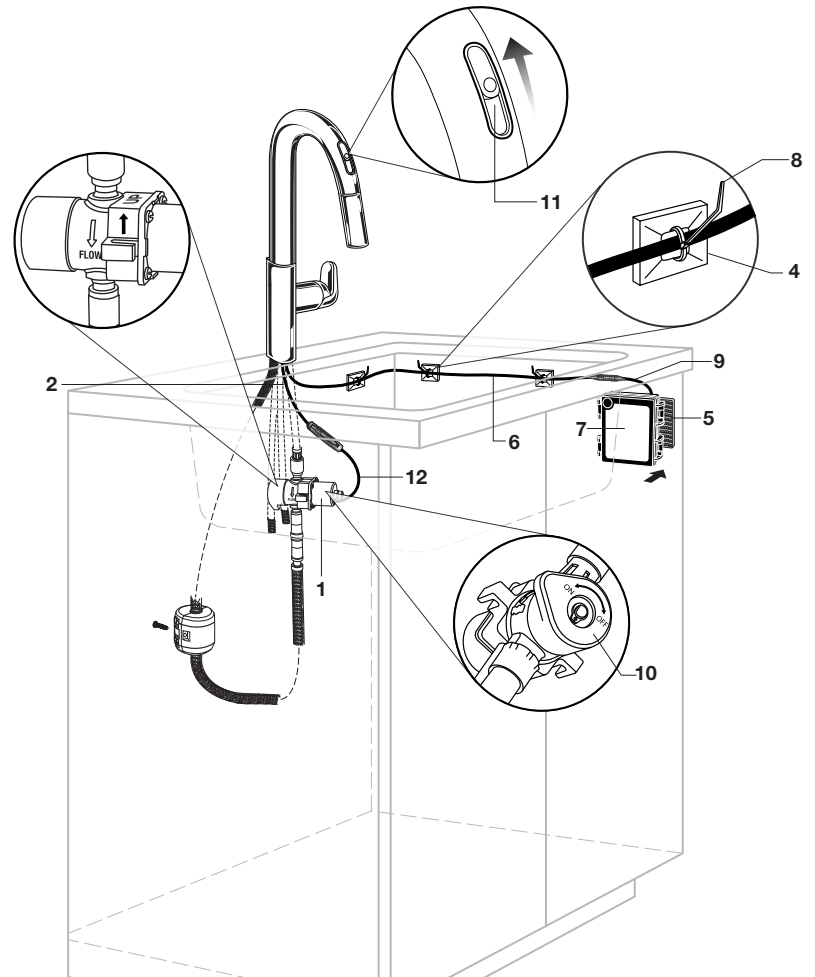
- Connect SOLENOID CONNECTOR (12) with the sensor connector from the faucet with the yellow tag stickers, secure this connection by installing inside the CONNECTORS HOUSING (3) as shown and lock by twisting the white end pieces.

NOTE: Use Qty. (4) AA Alkaline type batteries only.



5 ELECTRICAL CONNECTIONS - BATTERY HOLDER

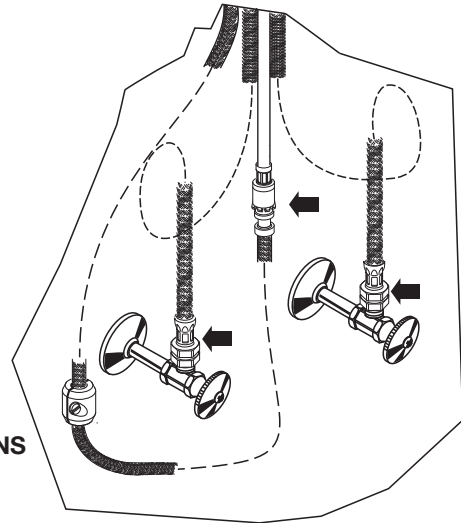
- Identify desired battery holder location. Battery holder should be located so batteries can be easily accessed, with in 6ft of the faucet hook and loop (black strip).
- Attach CABLE MOUNTS (4) along the inside of the kitchen cabinet walls positioning them accordingly as shown. Wipe clean surfaces before attaching CABLE MOUNTS (4).
- Attach 'HOOK TO LOOP' FASTENER (black strip) (5) to the back side of the BATTERY HOLDER (7) and attach 'HOOK TO LOOP' FASTENER (black strip) (5) on desired location inside the kitchen cabinet. Wipe mounting surface clean before attaching 'HOOK TO LOOP' FASTENER (black strip) (5).
- Secure longer SENSOR CABLE (6) to the CABLE MOUNTS (4) using the WIRE TIES (8) provided.
- Ensure that the BYPASS KNOB (10) on the SOLENOID ASSEMBLY (1) is in the "OFF" position.
- With the SLIDING DOOR (11) in the open position, connect the BATTERY HOLDER CABLE (9) to the other end of the long SENSOR CABLE (6), that is coming out of the faucet. The sensor will start to blink several times and then stop.



6 CHECK CONNECTIONS FOR LEAKS

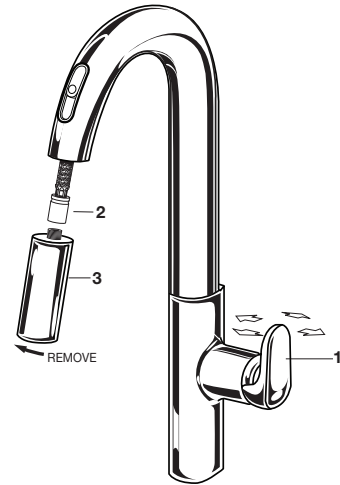
- Move HANDLE (1) into "off" position.
- Turn on water supplies and check connections for leaks. ➡
- Operate HANDLE (2) up and down, left and right to flush water lines thoroughly.
- Operate HAND SPRAY and check connections for leaks. ➡

CHECK CONNECTIONS FOR LEAKS ➡



7 TEST INSTALLED FAUCET

- Turn ON water at main supply.
- With HANDLE (1) in "off" position, unthread SPRAY (3) from HOSE (2).
- Operate handle back to front, in COLD and HOT positions, to flush water lines thoroughly.
- Replace SPRAY (3) onto HOSE (2).
- Please make sure that there is no cross threading.



7a FAUCET OPERATION – AUTOMATIC MODE, MANUAL MODE AND FEATURES

Automatic Mode

- Make sure the SLIDING DOOR (1) and HANDLE (2) are in the open position.
- To turn on the water, momentarily place your hand within 3" of the SENSOR (3).
- To turn off the water, momentarily place your hand again within 3" of the SENSOR (3).

Manual Mode

- Close the SLIDING DOOR (1) and use the HANDLE (2) to turn on and off the water.

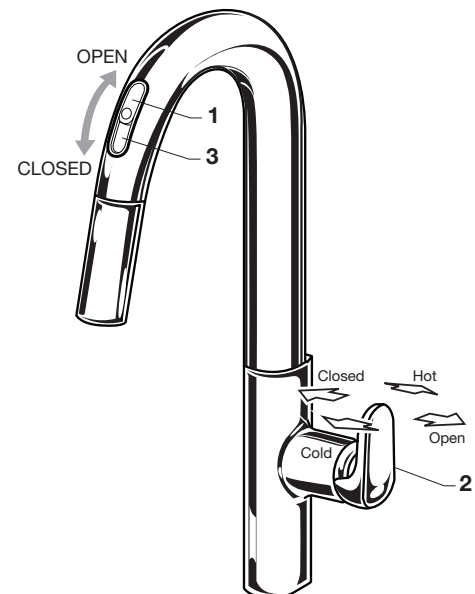
FEATURES

Safety Timer

- The faucet will automatically turn off the water after 5 minutes of continuous use. Momentarily place your hand in front of the sensor to turn on the water.

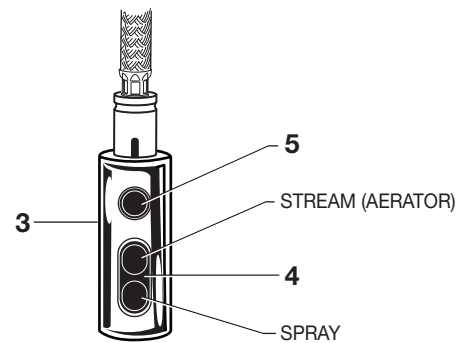
Low Battery Indication

- The sensor will start to blink constantly every second. This is the indication that the batteries are low in power. Replace the batteries with Qty. (4) AA Alkaline type batteries.
- Battery lifetime is approximately 1 year under normal use.



7b SPRAY OPERATION

- With FAUCET on, press TOGGLE BUTTON (4) on SPRAY (3) to switch from stream to spray.
- Press and hold PAUSE BUTTON (5) to temporarily stop flow from SPRAY (3). Release PAUSE BUTTON (5) to resume flow from SPRAY (3).



8 SERVICE

Battery needs replacement:

- Sensor will start to blink continuously every second. This is the indication that the batteries are low in power.
- Replace batteries in battery holder with Qty (4) AA alkaline type batteries.
- Batteries last approximately one year.
- Always change all 4 batteries. Failure to replacing all 4 batteries at the same time may cause faucet electronics to not work properly.

Reduced or distorted flow:

Debris or dirt accumulating at inlet or AERATOR MAY CAUSE REDUCED OR DISTORTED FLOW.

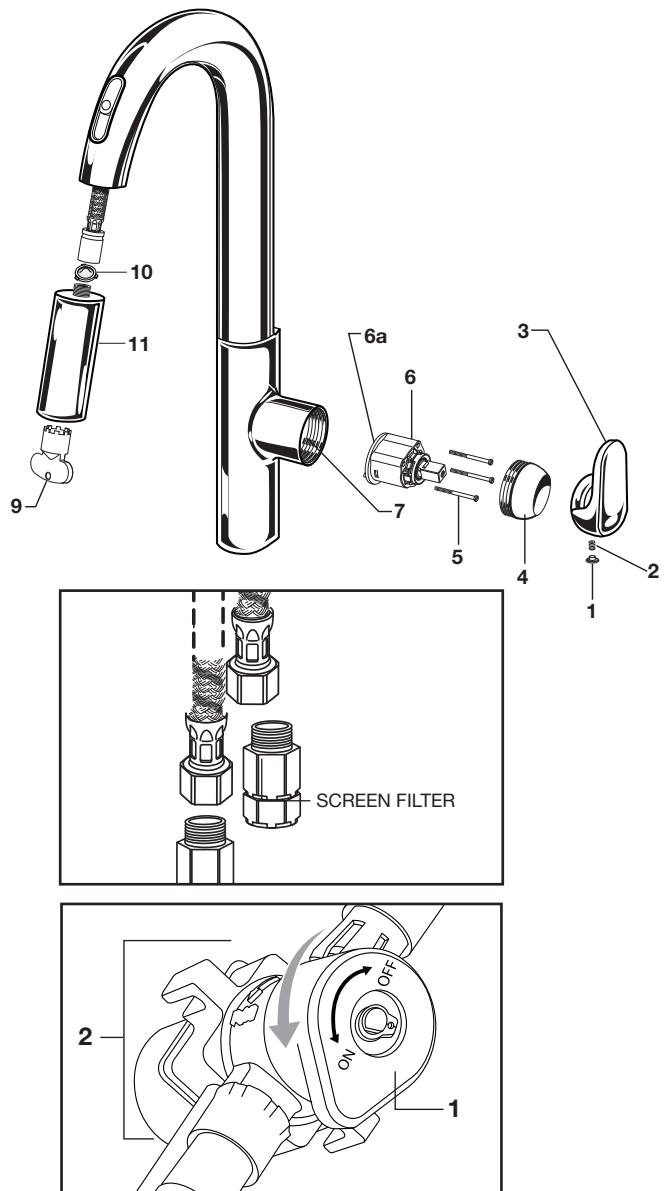
- A) Clean filter screen at inlet hoses.
- B) Turn hot and cold water supply off. Open valve in mixed position for two seconds to relief pressure close valve.
- C) Disconnect inlet hoses at stop valve and clean screen filter. If necessary remove screen filter and rinse at another water source.

Aerator Clean Out

- AERATOR may accumulate dirt causing distorted and reduced water flow. Remove AERATOR by using the AERATOR KEY (9) and rinse to clear any debris.
- Clean out the SCREEN (10) by removing SPRAY HEAD (11).

Power failure (manual bypass):

- In the event of a power failure, turn the BYPASS KNOB (1) on the SOLENOID ASSEMBLY (2) to the "ON" position. The faucet will be in MANUAL MODE (see section 5) and the HANDLE (2) can be used to turn on and off the water.



9 CARE:

DO: CLEAN WITH CLEAR WATER. DRY WITH A SOFT COTTON FLANNEL CLOTH.

DO NOT: DO NOT CLEAN THE PRODUCT WITH SOAPS, ACID, POLISH, ABRASIVES, HARSH CLEANERS, OR A CLOTH WITH A COARSE SURFACE.

American Standard

BEALE™ ELECTRONIC PULL-DOWN KITCHEN FAUCET

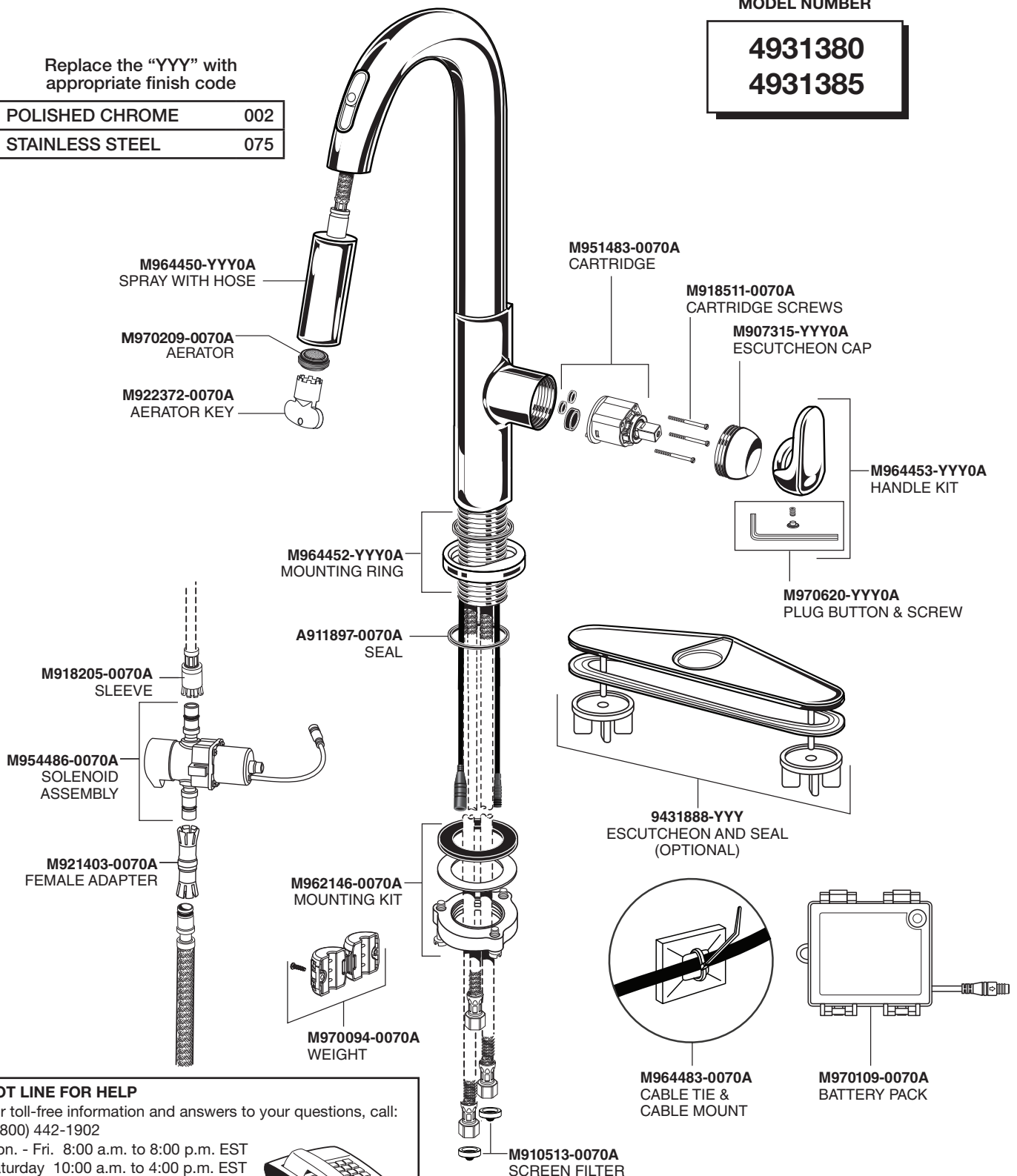
MODEL NUMBER

4931380

4931385

Replace the "YYY" with appropriate finish code

POLISHED CHROME	002
STAINLESS STEEL	075



HOT LINE FOR HELP

For toll-free information and answers to your questions, call:
1 (800) 442-1902

Mon. - Fri. 8:00 a.m. to 8:00 p.m. EST
Saturday 10:00 a.m. to 4:00 p.m. EST

IN CANADA 1-800-387-0369
(TORONTO 1-905-306-1093)

Weekdays 8:00 a.m. to 7:00 p.m. EST

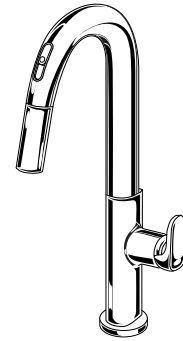
IN MEXICO 01-800-839-1200



PART OF LIXIL

Nous vous remercions d'avoir choisi American Standard...
synonyme de qualité supérieure depuis plus de 100 ans.

Pour que l'installation se déroule sans problème, veuillez
lire attentivement ces instructions avant de commencer.

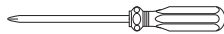


Certifié conforme aux normes ANSI A112.18.1M

OUTILS RECOMMANDÉS



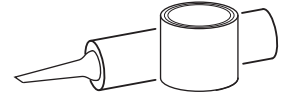
Tournevis à lame plate



Tournevis à pointe
cruziforme



Clé à molette



Mastic de plombier
ou calfeutre

1 INSTALLATION DU ROBINET AVEC OU SANS ÉCUSSON

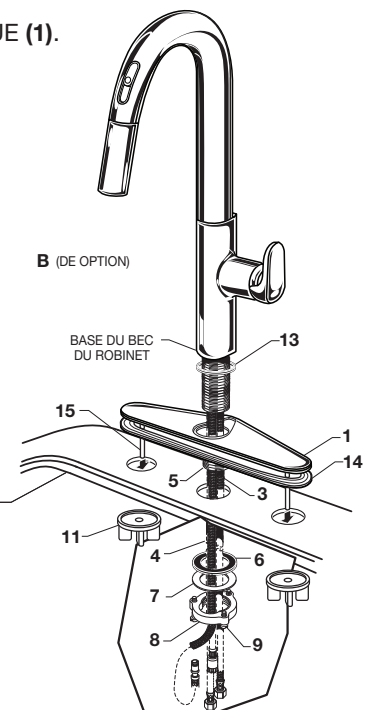
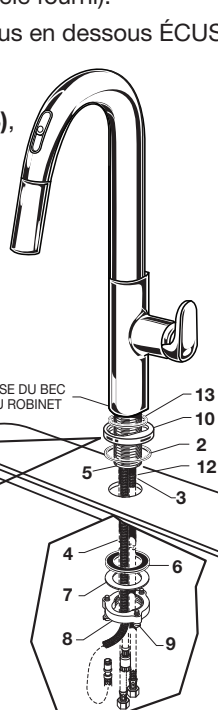
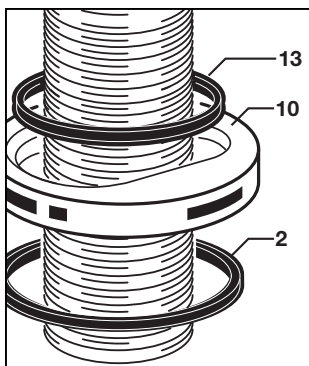
MISE EN GARDE Couper l'alimentation
en eau.

(A) Installation sur une surface de montage à un orifice : (veuillez vous reporter au modèle fourni)

- Assurez-vous que le JOINT D'ÉTANCHÉITÉ (2) est correctement installé dans le renforcement du bas de l'ANNEAU DE MONTAGE (10) et le JOINT D'ÉTANCHÉITÉ (13) dans le renforcement du haut de l'ANNEAU DE MONTAGE (10). Placez l'anneau de montage sur l'orifice de montage au niveau du tablier. Insérez LES CÂBLES (12), LES TUYAUX (3) LA TIGE (4) et dans le trou de montage et le tablier, et placez la BASE DU BEC sur l'évier ou la surface de montage. **N'utilisez pas de mastic.**
- À partir du bas : insérez les CÂBLES (12) et les TUYAUX (3) dans la RONDELLE EN CAOUTCHOUC (6), la RONDELLE EN LAITON (7) et le CONTRE-ÉCROU fileté (8).
- Assemblez la RONDELLE EN CAOUTCHOUC (6), la RONDELLE EN LAITON (7) et le CONTRE-ÉCROU fileté (8) sur la TIGE (5) à partir de la sous-face du lavabo ou de la surface de montage. Serrez le CONTRE-ÉCROU (8) à la main.
- Assurez-vous que le robinet est bien aligné avec la poignée à droite et que le logo est orienté directement vers l'avant.
- Utilisez un tournevis pour serrer les VIS (9) sur le CONTRE-ÉCROU (8). Serrez légèrement les vis du CONTRE-ÉCROU (8) tour à tour jusqu'à ce qu'elles soient bien ajustées afin de garantir une pression uniforme.

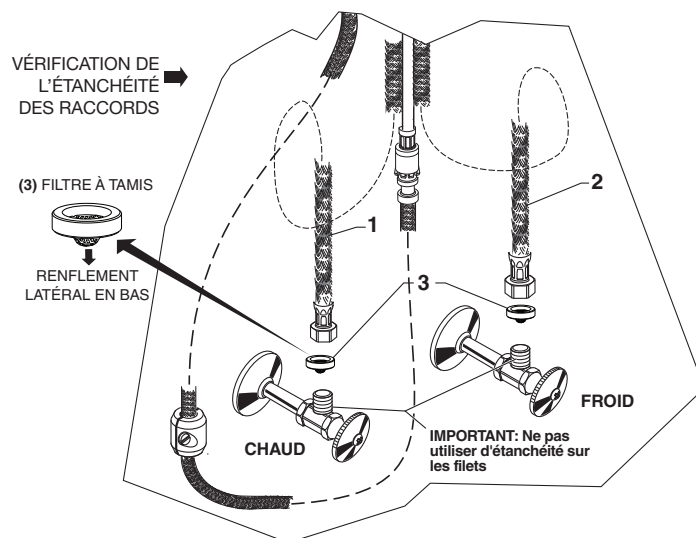
(B) Facultatif : Installation sur une surface de montage à trois orifices : Nécessite une Écusson de plaque (à commander séparément)

- Assurez-vous que le JOINT D'ÉTANCHÉITÉ (13) est correctement installé dans le renforcement du haut de la GRANDE ÉCUSSON DE PLAQUE (1) et le JOINT D'ÉTANCHÉITÉ (14) dans le renforcement du bas de la ÉCUSSON DE PLAQUE (1). N'utilisez pas de mastic (veuillez vous reporter au modèle fourni).
- FILETÉ à travers les deux TIGES (15) et visser les écrous en dessous ÉCUSSON DE PLAQUE (1).
- Placez la grande plaque de tablier sur les orifices de montage du tablier.
- Insérez les CÂBLES (12) TUYAUX D'ALIMENTATION (3), le JET PULVÉRISATEUR (4), les et la TIGE (5) dans l'orifice de la ÉCUSSON DE PLAQUE (1) et de la surface de montage.
- Suivez les consignes d'installation ci-dessus pour fixer le robinet sur la surface de montage. Filetez les ÉCROUS DE MONTAGE (11) pour fixer la ÉCUSSON DE PLAQUE.



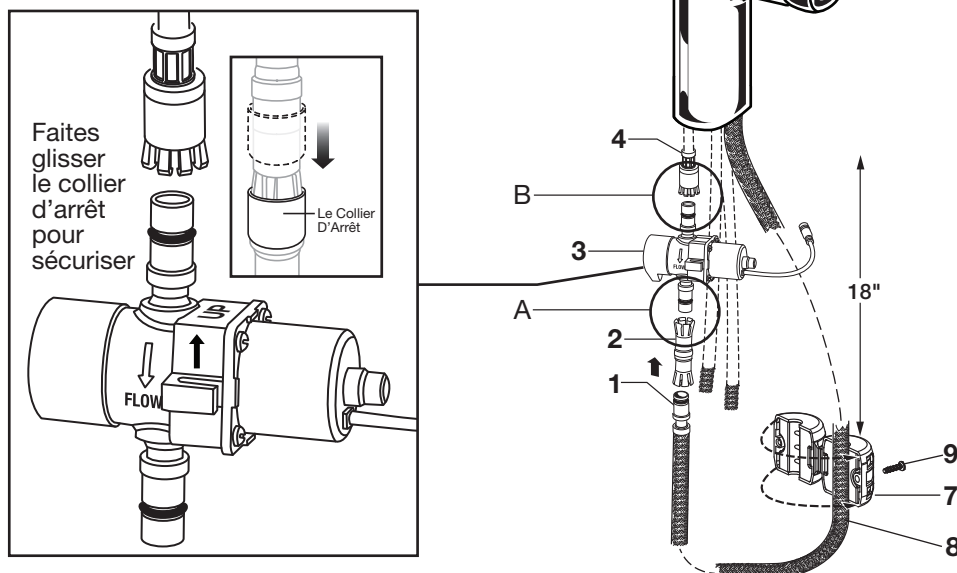
2 RACCORDS DE L'ALIMENTATION EN EAU

- Fermez l'alimentation en eau chaude et en eau froide avant de commencer.
- **Mettez chaque CRÉPINE (3) sur chaque sortie d'alimentation murale. S'assurer d'insérer la CRÉPINE (3) dans le bon sens. (Voir illustration)**
- Raccordez les TUYAUX D'ALIMENTATION FLEXIBLES (1, 2) directement aux alimentations murales. La connexion des raccords d'alimentation est une compression de 3/8 po. Raccordez le tuyau d'alimentation gauche (bande rouge) à l'alimentation murale en eau chaude. Raccordez le tuyau d'alimentation droit (bande bleue) à l'alimentation murale en eau froide. Utilisez une clé ajustable pour serrer les raccords. Veillez à ne pas trop serrer.
- * Les tuyaux d'alimentation du robinet ont une longueur de 21 po à partir de la base du robinet.
- **Remarque : Si une longueur plus importante est requise, l'installateur doit acheter des pièces supplémentaires séparément.**
- **Important : Si les TUYAUX D'ALIMENTATION (1, 2) sont trop longs, enroulez-les comme indiqué sur l'illustration pour éviter toute formation de coudes.**



3 RACCORDEZ LE JET PULVÉRISATEUR ET LE RACCORD DU SOLÉNOÏDE, PUIS INSTALLEZ LE POIDS

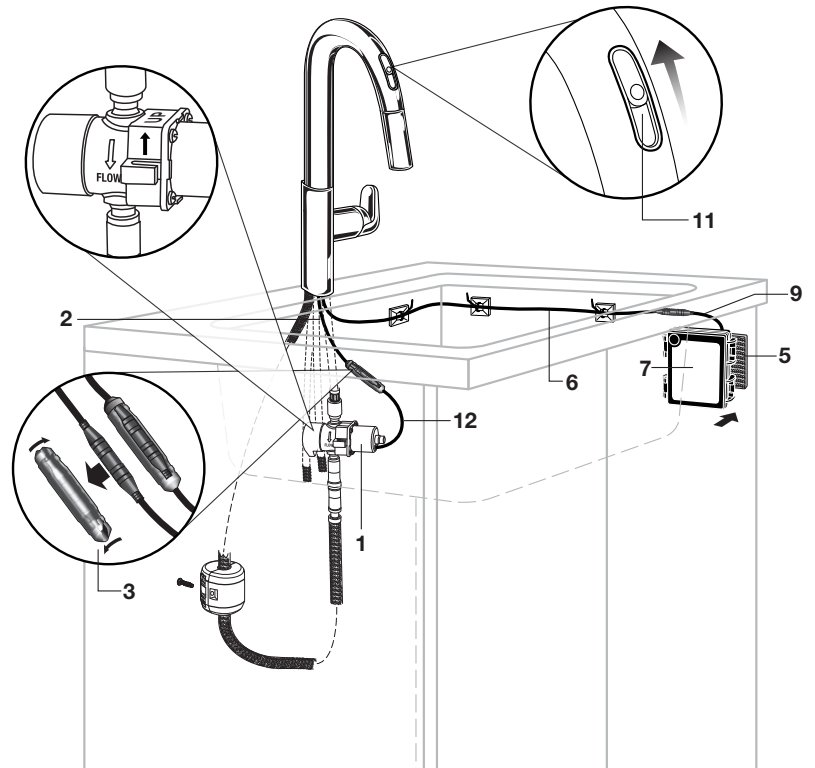
- Poussez l'EXTRÉMITÉ DU JET PULVÉRISATEUR (1) dans l'ADAPTATEUR FEMELLE (2) et faites glisser le collier d'arrêt pour sécuriser le raccordement.
- Placez l'électrovalve pour que l'étiquette soit orientée vers le haut.
- Poussez le raccord du SOLÉNOÏDE (3) « B » dans le RACCORD DU TUYAU (4) tel qu'illustré, et faites glisser le collier d'arrêt vers le SOLÉNOÏDE (3) pour sécuriser le raccordement.
- Poussez le raccord du SOLÉNOÏDE (3) « A » dans l'autre extrémité de l'ADAPTATEUR FEMELLE (2) tel qu'illustré, et faites glisser le collier d'arrêt vers le SOLÉNOÏDE (3) pour sécuriser le raccordement.
- Une fois le JET MANUEL (5) installé dans le BEC (6), installez le POIDS (6) à la zone étiquetée sur le TUYAU (8), et fixez-le avec des VIS (9).
- Important : Assurez-vous de tirer sur le tuyau pour vérifier s'il bouge librement et qu'il n'est pas obstrué par les tuyaux d'alimentation, l'électrovalve ou les articles dans le bas de l'armoire.



4 RACCORDEMENTS ÉLECTRIQUES - DU CAPTEUR AU SOLÉNOÏDE

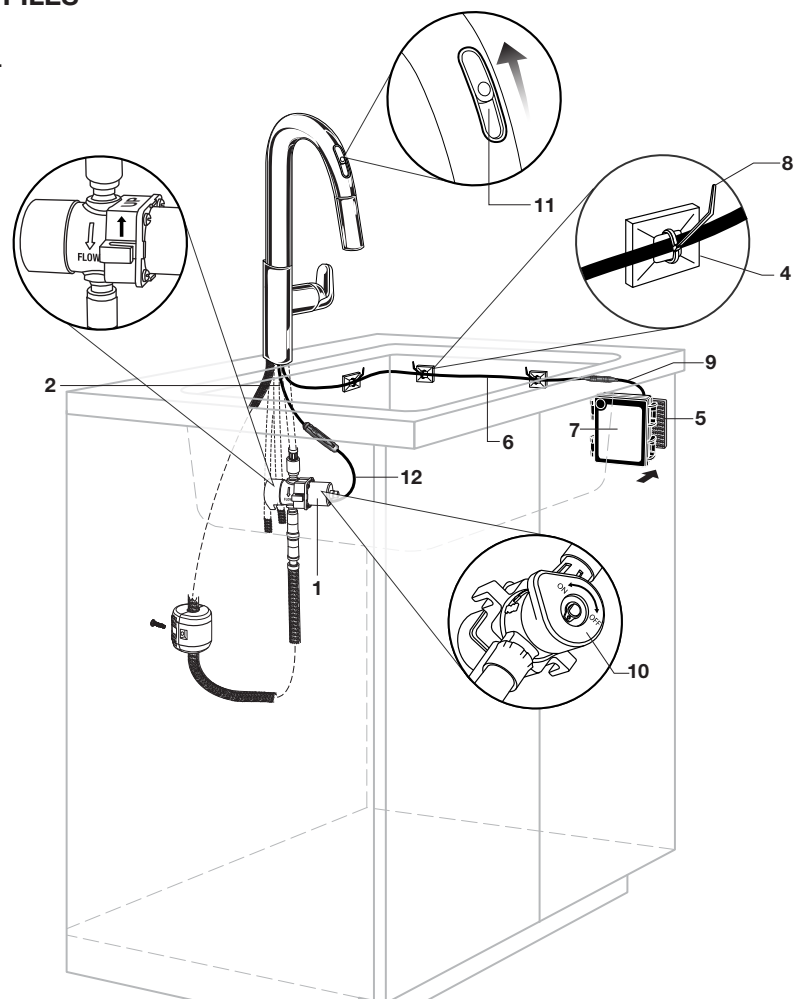
- Branchez le RACCORD DU SOLÉNOÏDE (12) au raccord du capteur à partir du robinet avec les étiquettes jaunes, sécurisez ce raccordement en installant le BOÎTIER DE CONNECTEURS (3) comme indiqué, et verrouillez-le en tournant les pièces à l'extrémité blanche.

REMARQUE : Utilisez seulement quatre (4) piles de type alcalines AA.



5 RACCORDEMENTS ÉLECTRIQUES - PORTE-PILES

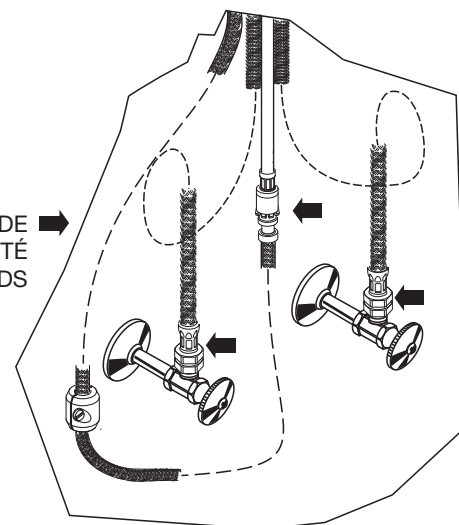
- Déterminez l'emplacement désiré pour le porte-piles. Le porte-piles doit être placé de manière à ce que les piles soient facilement accessibles, à moins de 6 pi des rabats Velcro du robinet (bande noire).
- Mettez en place les SUPPORTS DE CÂBLES (4) à l'intérieur des parois de l'armoire de cuisine en les plaçant conformément à l'illustration. Nettoyez les surfaces avant de fixer les SUPPORTS DE CÂBLES (4).
- Fixez LE DISPOSITIF DE RABATS VELCRO (bande noire) (5) sur le côté arrière du PORTE-PILES (7) et fixez LE DISPOSITIF DE RABATS VELCRO (bande noire) (5) à l'endroit désiré dans l'armoire de cuisine. Nettoyez la surface de montage avant de fixer le DISPOSITIF DE RABATS VELCRO (bande noire) (5).
- Fixez le plus long CÂBLE DU CAPTEUR (6) aux SUPPORTS DE CÂBLES (4) à l'aide des LIENS MÉTALLIQUES (8) fournis.
- Assurez-vous que le BOUTON DE DÉRIVATION (10) du RACCORD DU SOLÉNOÏDE (1) est en position « ARRÊT ».
- En veillant à ce que la PORTE COULISSANTE (11) soit ouverte, raccordez le CÂBLE DU PORTE-PILES (9) à l'autre extrémité du plus long CÂBLE DU CAPTEUR (6) qui sort du robinet. Le capteur clignotera plusieurs fois avant de s'arrêter.



6 VÉRIFICATION DE L'ABSENCE DE FUITES

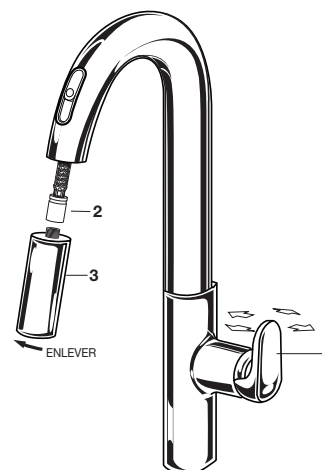
- Abaisser la POIGNÉE en position fermée.
- Ouvrir l'alimentation d'eau et vérifier l'étanchéité des raccords. ➡
- Actionner la POIGNÉE (2) de haut en bas et de gauche à droite pour faire circuler l'eau complètement.
- Actionner la DOUCHETTE et vérifier l'étanchéité des raccords. ➡

VÉRIFICATION DE
L'ÉTANCHÉITÉ
DES RACCORDS ➡



7 VÉRIFICATION DE L'INSTALLATION DU ROBINET

- Ouvrez l'alimentation en eau.
- Après avoir mis la POIGNÉE (1) en position « ARRÊT », dévissez le JET PULVÉRISATEUR (3) du TUYAU (2).
- Actionnez la poignée d'arrière en avant, en position CHAUD et FROID, afin de rincer abondamment les conduites d'eau.
- Remettez le JET PULVÉRISATEUR (3) sur le TUYAU (2).
- Veuillez vous assurer que le filetage n'est pas faussé.



7a FONCTIONNEMENT DU ROBINET – MODE AUTOMATIQUE, MODE MANUEL ET FONCTIONNALITÉS

Mode automatique

- Assurez-vous que la PORTE COULISSANTE (1) et la POIGNÉE (2) sont en position ouverte.
- Pour ouvrir l'alimentation en eau, placez momentanément votre main à une distance de 3 po du CAPTEUR (3).
- Pour fermer l'alimentation en eau, replacez momentanément votre main à une distance de 3 po du CAPTEUR (3).

Mode manuel

- Fermez la PORTE COULISSANTE (1) et utilisez la POIGNÉE (2) pour ouvrir et fermer l'alimentation en eau.

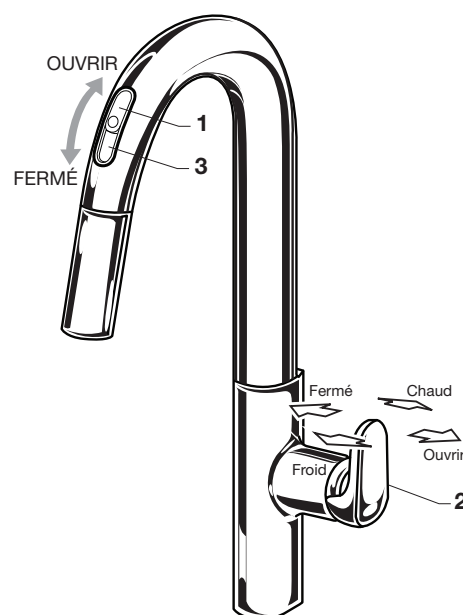
OPTIONS

Minuterie de sécurité

- Le robinet coupera automatiquement l'eau après 5 minutes d'utilisation continue. Placez momentanément votre main devant le capteur afin d'ouvrir l'eau.

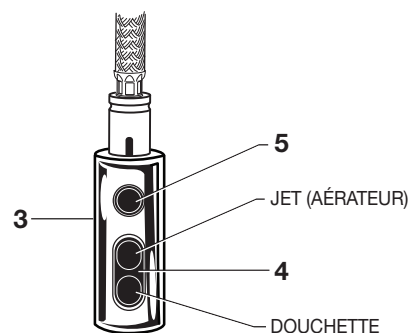
Indicateur de pile faible

- Le capteur commencera à clignoter sans interruption toutes les secondes. Cela indique que les piles sont faibles. Remplacez les piles avec quatre (4) piles de type alcaline AA.
- La durée de vie d'une pile est d'environ un an dans un contexte d'utilisation normale.



7b FONCTIONNEMENT DU JET PULVÉRISATEUR

- Une fois le ROBINET en marche, appuyez sur le COMMUTATEUR (4) situé sur le JET PULVÉRISATEUR (3) afin de passer du jet continu au jet pulvérisateur.
- Appuyez et maintenez enfoncé le BOUTON PAUSE (5) afin d'interrompre momentanément le débit du JET PULVÉRISATEUR (3). Relâchez le BOUTON PAUSE (5) afin de rétablir le débit du JET PULVÉRISATEUR (3).



8 ENTRETIEN

La pile doit être remplacée :

- Le capteur commencera à clignoter sans interruption toutes les secondes. Cela indique que les piles sont faibles.
- Remplacez les piles du porte-piles avec quatre (4) piles de type alcaline AA.
- Les piles durent environ un an.
- Changez toujours les quatre piles en même temps. Si vous ne remplacez pas les quatre piles en même temps, l'électronique du robinet risque de ne pas fonctionner correctement.

Débit réduit ou déformé :

Les débris ou la saleté qui s'accumule à l'entrée ou dans l'AÉRATEUR PEUT DÉFORMER OU RÉDUIRE LE DÉBIT.

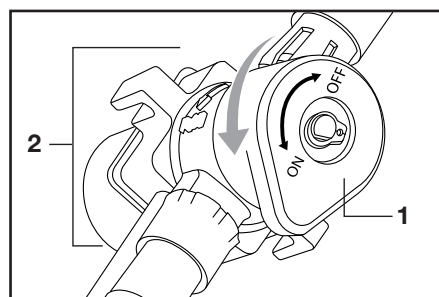
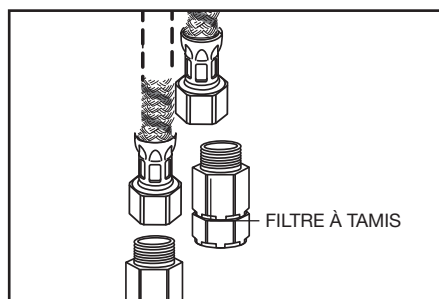
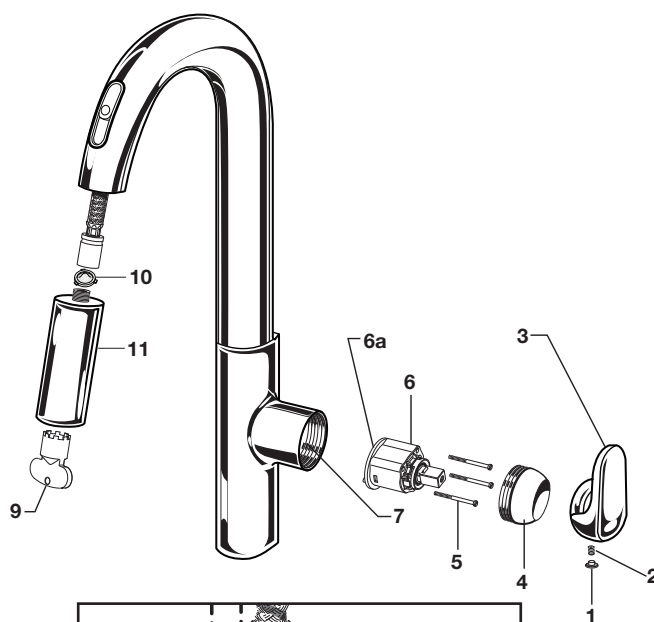
- Nettoyez le filtre à tamis des tuyaux d'alimentation.
- Fermez l'alimentation en eau chaude et en eau froide. Ouvrez la vanne en position mixte pendant deux secondes pour relâcher la pression de la vanne fermée.
- Débranchez les tuyaux d'alimentation à la vanne d'arrêt et nettoyez le filtre à tamis. Au besoin, retirez le filtre à tamis et rincez-le dans une autre source d'eau.

Nettoyage de l'aérateur

- La saleté peut s'accumuler dans l'AÉRATEUR et ainsi déformer et réduire le débit d'eau. Retirez l'AÉRATEUR à l'aide de la CLÉ DE L'AÉRATEUR (9) et nettoyez les débris.
- Nettoyez le GRILLAGE (10) en retirant la TÊTE DE PULVÉRISATION (11).

Coupure de courant (dérivation manuelle) :

- En cas de coupure de courant, tournez le BOUTON DE DÉRIVATION (1) du RACCORD DU SOLÉNOÏDE (2) sur la position « MARCHE ». Le robinet sera alors en MODE MANUEL (voir partie 5) et la POIGNÉE (2) pourra être utilisée pour ouvrir et fermer l'alimentation en eau.



9 ENTRETIEN :

À FAIRE : RINCER LE PRODUIT AVEC DE L'EAU. SÉCHER AVEC UN LINGE EN COTON DOUX.

À ÉVITER : NE PAS NETTOYER LE PRODUIT AVEC DU SAVON, DE L'ACIDE, DU POLI, DES ABRASIFS, DES PRODUITS DE NETTOYAGE PUISSANTS, OU UN LINGE RUGUEUX.

American Standard

BEALE^{MC}

ÉLECTRONIQUE DÉROULANTS ROBINET DE CUISINE

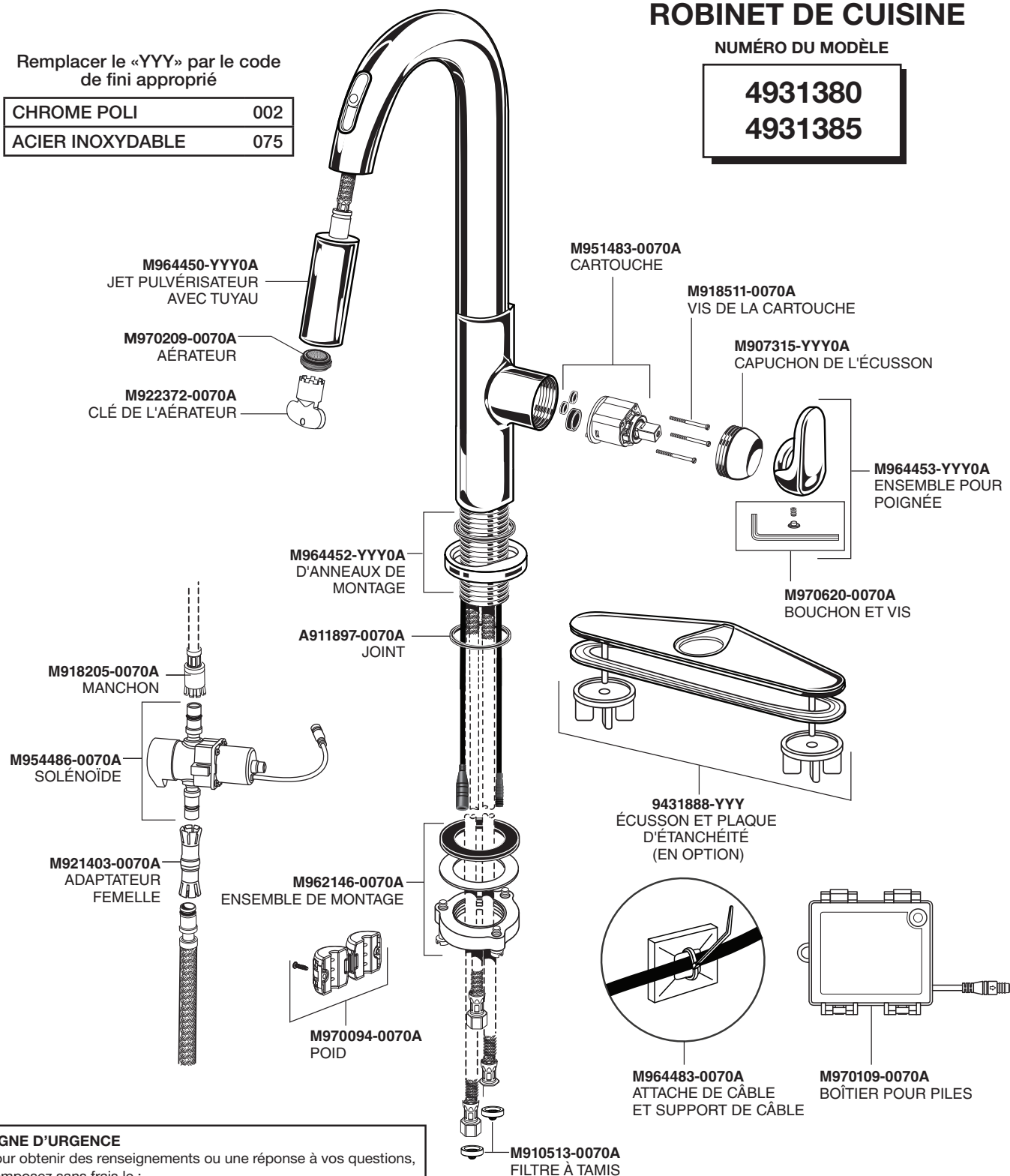
NUMÉRO DU MODÈLE

4931380

4931385

Remplacer le «YYY» par le code de fini approprié

CHROME POLI	002
ACIER INOXYDABLE	075



LIGNE D'URGENCE

Pour obtenir des renseignements ou une réponse à vos questions, composez sans frais le :

1 (800) 442-1902

Du lundi au vendredi de 8 h à 20 h, HNE

Samedi 8 h à 16 h, HNE

AU CANADA 1-800-387-0369

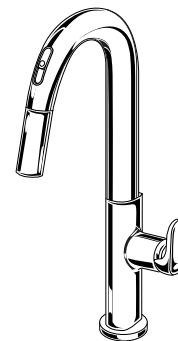
(TORONTO 1-905-306-1093)

En semaine de 8 h à 19 h, HNE

AU MEXIQUE 01-800-839-1200



PART OF LIXIL



**BEALE™
ELECTRÓNICA DE GRIFO DE
COCINA DESPLEGABLE**

Gracias por elegir American Standard, el punto de referencia de óptima calidad durante más de 100 años.

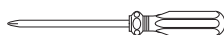
Para realizar la instalación sin problemas, lea atentamente estas instrucciones antes de comenzar.

Certificada de conformidad con la norma ANSI A112.18.1M

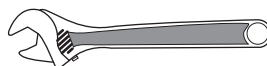
HERRAMIENTAS RECOMENDADAS



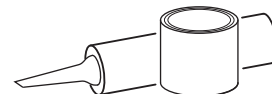
Desarmador plano



Desarmador Phillips



Llave inglesa ajustable



Masilla de plomero o calafateo

1 INSTALAR LA LLAVE CON CHAPETÓN DE PLATAFORMA O SIN ÉL

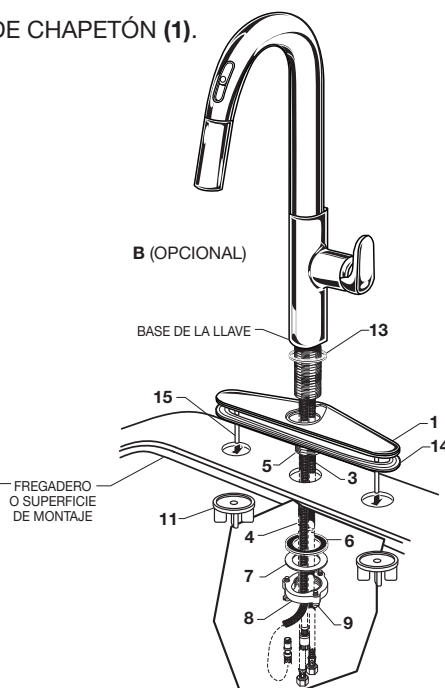
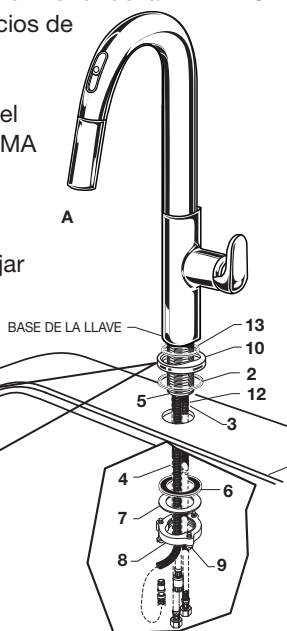
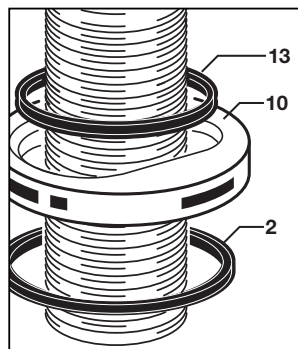
PRECAUCIÓN Apague el agua en el suministro principal

(A) Instalación en una superficie de montaje de un orificio: (consulte la plantilla proporcionada)

- El EMPAQUE (2) debe estar bien apoyado en el hueco inferior del ARO DE MONTAJE (10) y el EMPAQUE (13) en el hueco superior del ARO DE MONTAJE (10). Coloque el aro de montaje sobre el orificio de montaje en la plataforma. Inserte el CABLES (12), LAS MANGUERAS (3) y los VÁSTAGO (4) a través del aro de montaje y la plataforma, coloque la BASE DEL PICO en el lavabo o la superficie de montaje. **No use masilla.**
- Desde abajo: Inserte las CABLES (12) y las MANGUERAS (3) a través de la ARANDELA DE HULE (6), la ARANDELA DE LATÓN (7) y la CONTRATUERCA roscada (8).
- Ensamble la ARANDELA DE HULE (6), la ARANDELA DE LATÓN (7) y la CONTRATUERCA roscada (8) en el VÁSTAGO (5) desde la parte inferior del lavabo o de la superficie de montaje. Ajuste a mano la CONTRATUERCA (8).
- La llave debe estar bien alineada con la manija en la derecha y con el logotipo mirando directamente hacia adelante.
- Use un destornillador para ajustar los TORNILLOS (9) en la CONTRATUERCA (8). Alrededor de la CONTRATUERCA (8), ajuste los tornillos un poco cada vez hasta que todos estén ajustados para asegurarse una presión pareja.

(B) Opcional: Instalación en una superficie de montaje de 3 orificios: Se requiere una plataforma de chapetón (Pedir por separado)

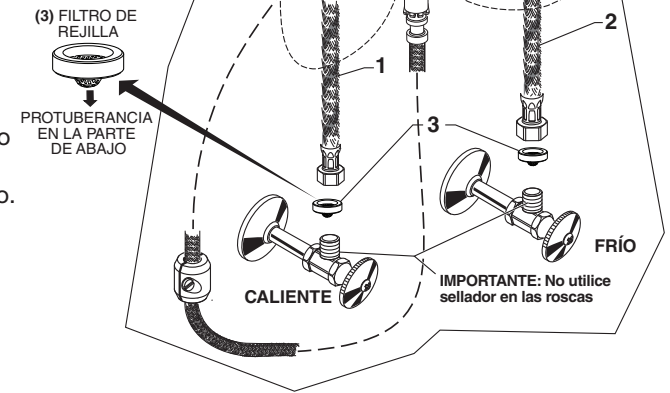
- El EMPAQUE (13) debe estar bien apoyado en el hueco superior de la PLATAFORMA DE CHAPETÓN (1) y el EMPAQUE DE GOMAESPUMA (14) debe estar bien apoyado en el hueco inferior de la PLATAFORMA DE CHAPETÓN (1). **No use masilla. (Consulte la plantilla proporcionada)**
- Atornille dos VARILLAS ROSCADAS (14) en la parte inferior de la PLATAFORMA DE CHAPETÓN (1).
- Coloque la plataforma de chapetón sobre los orificios de montaje de la plataforma.
- Inserte las MANGUERAS DE SUMINISTRO (3), la MANGUERA ROCIADORA (4), los CABLES (12) y el VÁSTAGO (5) a través del orificio de la PLATAFORMA DE CHAPETÓN (1) y la superficie de montaje.
- Siga las instrucciones de montaje indicadas más arriba para fijar la llave a la superficie de montaje. Enrosque las TUERCAS DE MONTAJE (11) para fijar la PLATAFORMA DE CHAPETÓN.



2 REALIZAR LAS CONEXIONES DE LOS SUMINISTROS DE AGUA

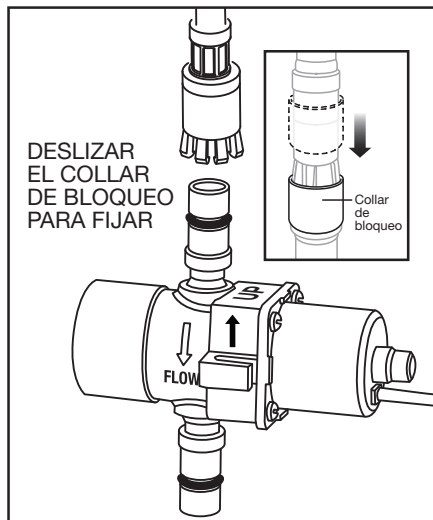
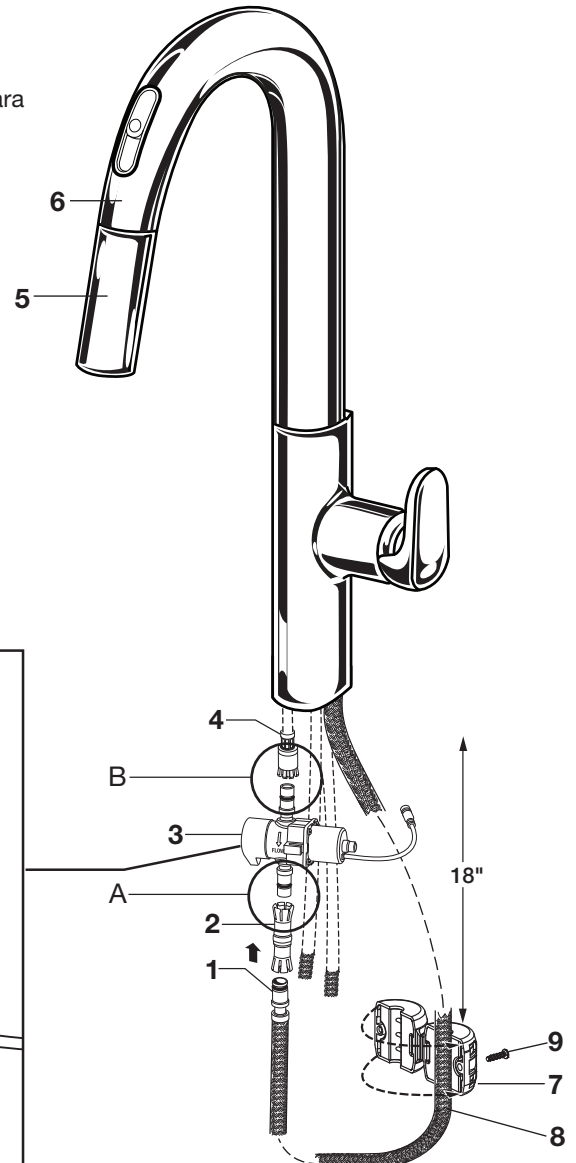
- Apague los suministros de agua caliente y fría antes de comenzar.
- Coloque cada **FILTRO DE REJILLA (3)** en cada enchufe de suministro de la pared. Asegúrese de que el **FILTRO DE REJILLA (3)** se encuentre insertado en la dirección correcta. (Consulte la Ilustración)
- Conecte las **MANGUERAS FLEXIBLES DE SUMINISTRO (1, 2)** directamente a los suministros de la pared. La conexión en los suministros tiene una compresión de 3/8". Conecte la manguera de suministro a la izquierda (raya roja) al suministro de agua caliente en la pared. Conecte la manguera de suministro a la derecha (raya azul) al suministro de agua fría en la pared. Ajuste las conexiones con la llave regulable. No ajuste en exceso.
- Los suministros de la llave miden 35" desde la base de la llave.
- **Nota: Si se requiere un largo de suministro adicional, el instalador deberá comprar las piezas extra por separado.**
- **Importante: Si las MANGUERAS DE SUMINISTRO (1, 2) son demasiado largas, haga un bucle, tal como se indica, para evitar que se enrosquen.**

COMPROBACIÓN DE FUGAS EN LAS CONEXIONES ➡



3 CONECTE LA MANGUERA ROCIADORA Y EL CONJUNTO DEL SOLENOIDE E INSTALE PESO

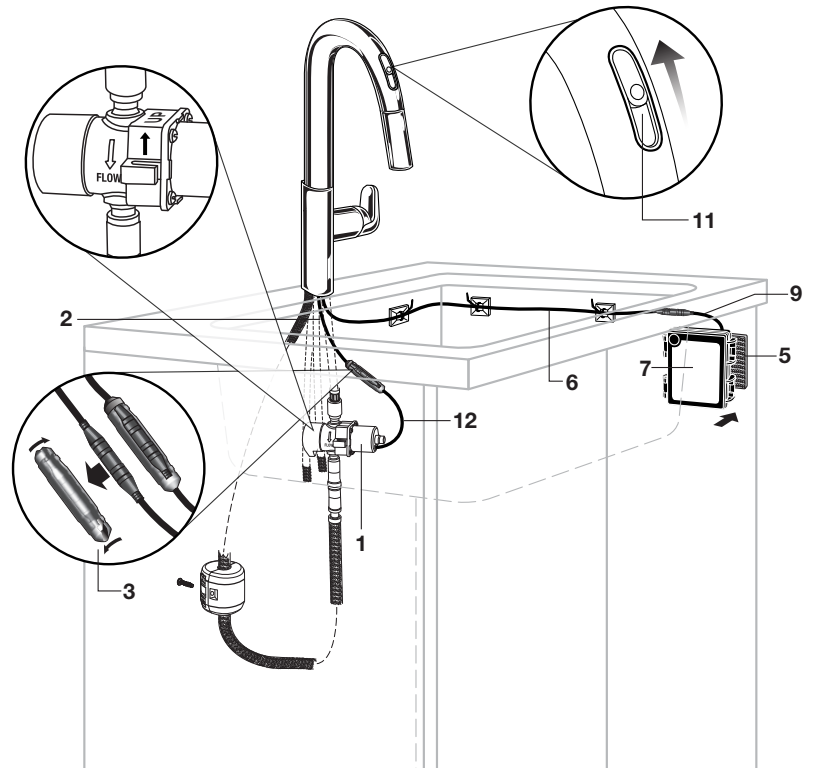
- Empuje el **EXTREMO DE LA MANGUERA ROCIADORA (1)** dentro del **ADAPTADOR HEMBRA (2)** y deslice hacia abajo el collar de bloqueo para fijar la conexión.
- Oriente la válvula del solenoide con la etiqueta de orientación mirando hacia arriba.
- Empuje la conexión "**B**" del **CONJUNTO DEL SOLENOIDE (3)** en el **CONECTOR DE LA MANGUERA (4)**, tal como se indica, y deslice hacia abajo el collar de bloqueo hacia el **CONJUNTO DEL SOLENOIDE (3)** para fijar la conexión.
- Empuje la conexión "**A**" del **CONJUNTO DEL SOLENOIDE (3)** en el otro extremo del **ADAPTADOR HEMBRA (2)**, tal como se indica, y deslice el collar de bloqueo hacia el **CONJUNTO DEL SOLENOIDE (3)** para fijar la conexión.
- Con el **ROCIADOR DE MANO (5)** apoyado en el **PICO (6)**, instale el **PESO (7)** en el área etiquetada en la **MANGUERA (8)**, fíjelo usando un **TORNILLO (9)**.
- **Importante: Asegúrese de tirar la manguera hacia afuera y verificar que se mueva libremente y no esté obstruida por mangueras de suministro, la válvula del solenoide u artículos en la parte inferior del armario.**



4 CONEXIONES ELÉCTRICAS - SENSOR AL SOLENOIDE

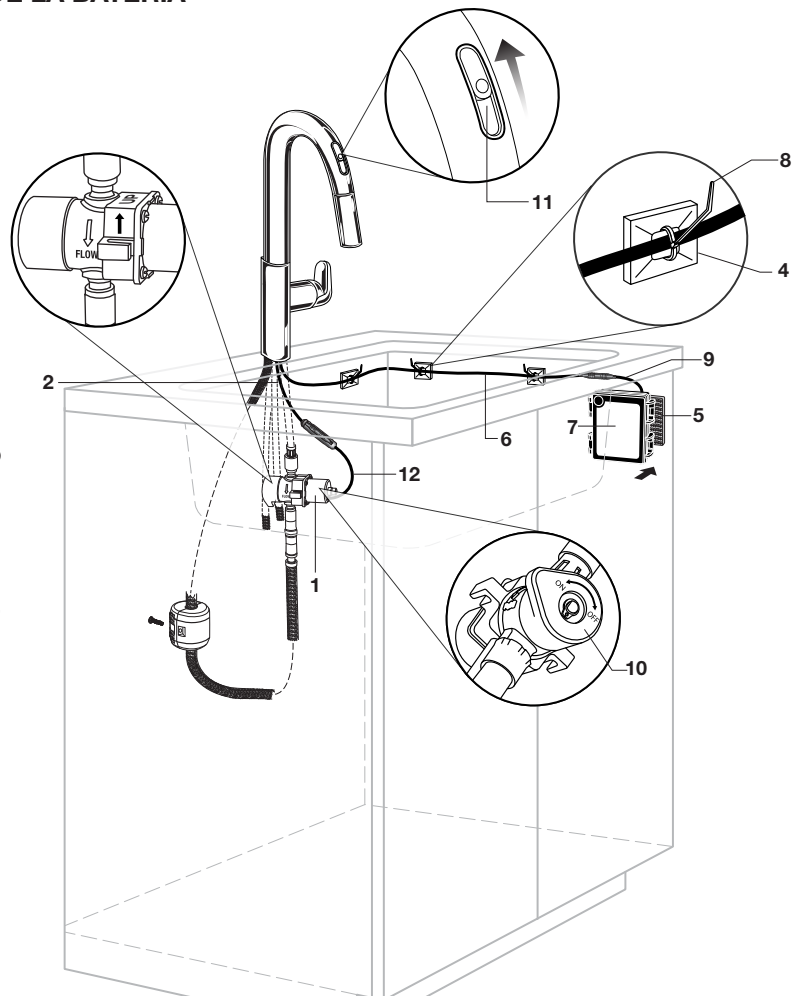
- Conecte el CONECTOR DEL SOLENOIDE (12) al conector del sensor desde la llave con las calcomanías de etiqueta amarilla, fije esta conexión instalando dentro del ARMAZÓN DE LOS CONECTORES (3), tal como se indica y bloquee girando las piezas de extremo blanco.

NOTA: Use únicamente (4) baterías de tipo alcalino AA.



5 CONEXIONES ELÉCTRICAS - PROTECTOR DE LA BATERÍA

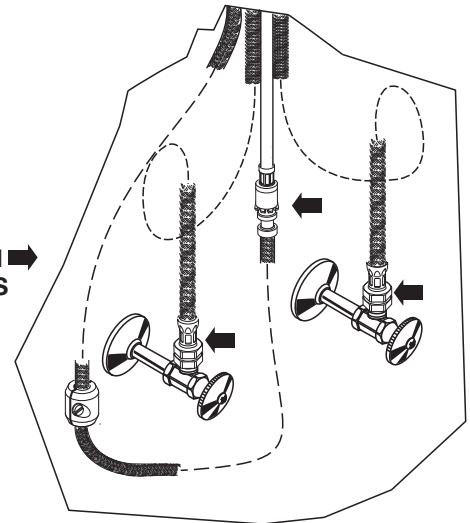
- Identifique la ubicación deseada para el protector de la batería. El protector de batería debe ubicarse de manera tal que pueda acceder fácilmente a las baterías, dentro de los 6 pies del gancho y bucle de la llave (tira negra).
- Fije los MONTAJES PARA CABLES (4) a lo largo de la parte interior de las paredes de los armarios de cocina ubicándolos como corresponde, tal como se indica. Limpie las superficies con un paño antes de fijar los MONTAJES PARA CABLES (4).
- Fije el SUJETADOR 'GANCHO A BUCLE' (tira negra) (5) a la parte posterior del PROTECTOR DE LA BATERÍA (7) y fije el sujetador 'GANCHO A BUCLE' (tira negra) (5) en el lugar deseado dentro del armario de la cocina. Limpie la superficie de montaje con un paño antes de fijar el sujetador 'GANCHO A BUCLE' (tira negra) (5).
- Fije el CABLE DEL SENSOR MÁS LARGO (6) a los MONTAJES PARA CABLES (4) usando los ENLACES DE ALAMBRE (8) suministrados.
- La PERILLA DE BYPASS (10) en el CONJUNTO DEL SOLENOIDE (1) debe estar en la posición "APAGADO".
- Con la PUERTA CORREDIZA (11) en la posición abierta, conecte el CABLE DEL PROTECTOR DE BATERÍA (9) con el otro extremo del CABLE DEL SENSOR largo (6), que sale de la llave. El sensor brillará de manera intermitente varias veces y luego se detendrá.



5a COMPROBACIÓN DE FUGAS EN LAS CONEXIONES

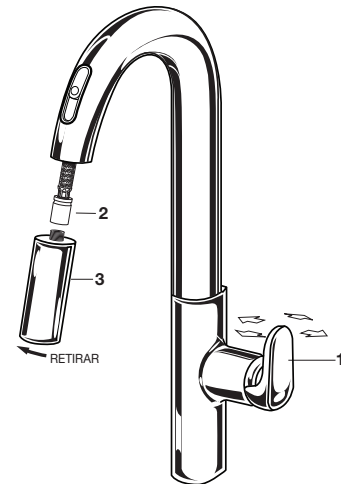
- Desplace la MANIJA (1) a la posición de cierre.
- Abra los suministros del agua y revise si hay fugas en las conexiones. ➡
- Mueva la MANIJA (2) hacia arriba y abajo, a izquierda y derecha, para hacer correr el agua por las tuberías.
- Accione el ROCIADOR MANUAL y compruebe si existen fugas. ➡

COMPROBACIÓN
DE FUGAS EN LAS
CONEXIONES ➡



5b PROBAR LA LLAVE INSTALADA

- Encienda el agua en el suministro principal.
- Con la MANIJA (1) en la posición "apagado", desenrosque el ROCIADOR (3) de la MANGUERA (2).
- Mueva la manija de atrás a adelante, en las posiciones de FRÍA y CALIENTE, para descargar las líneas de agua a fondo.
- Vuelva a colocar el ROCIADOR (3) en la MANGUERA (2).
- Asegúrese de que no haya transroscado.



6 FUNCIONAMIENTO DE LA LLAVE - MODO AUTOMÁTICO, MODO MANUAL Y CARACTERÍSTICAS

Modo Automático

- La PUERTA CORREDIZA (1) y la MANIJA (2) deben estar en la posición abierta.
- Para encender el agua, coloque momentáneamente la mano dentro del rango de 3" del SENSOR (3).
- Para apagar el agua, vuelva a colocar momentáneamente la mano dentro del rango de 3" del SENSOR (3).

Modo Manual

- Cierre la PUERTA CORREDIZA (1) y use la MANIJA (2) para encender y apagar el agua.

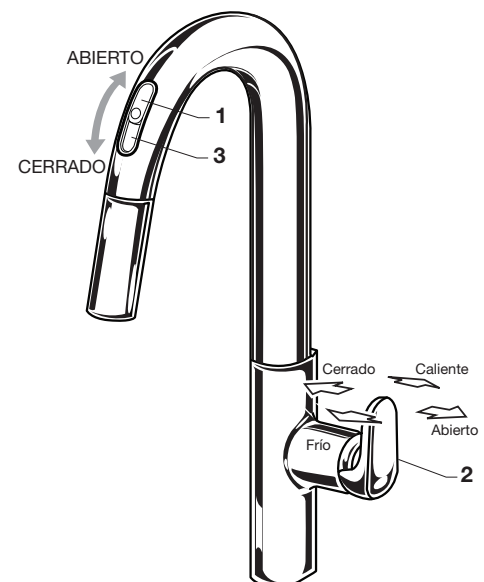
CARACTERÍSTICAS

Temporizador de seguridad

- La llave apagará automáticamente el agua tras 5 minutos de uso continuo. Coloque momentáneamente la mano delante del sensor para encender el agua.

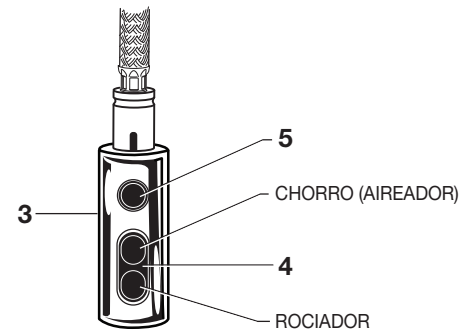
Indicador de baja batería

- El sensor brillará de manera intermitente constantemente cada segundo. Esto indica que las baterías están bajas. Reemplácelas con (4) baterías de tipo alcalino AA.
- La duración de la batería es aproximadamente de 1 año en condiciones de uso normal.



7 FUNCIONAMIENTO DEL ROCIADOR

- Con la LLAVE encendida, presione el INTERRUPTOR (4) en el ROCIADOR (3) para cambiar de chorro a rociador.
- Presione y sostenga el BOTÓN DE PAUSA (5) para detener temporalmente el flujo del ROCIADOR (3). Suelte el BOTÓN DE PAUSA (5) para reactivar el flujo del ROCIADOR (3).



8 SERVICIO

Debe reemplazar la batería::

- El sensor brillará de manera intermitente continuamente cada segundo. Esto indica que las baterías están bajas.
- Reemplace las baterías en el protector de la batería con (4) baterías de tipo alcalino AA.
- Las baterías duran aproximadamente un año.
- Cambie siempre las 4 baterías al mismo tiempo. De lo contrario, puede causar problemas en el funcionamiento de los componentes electrónicos de la llave.

Flujo reducido o distorsionado:

Los desechos o la suciedad que se acumulan en la entrada o el AIREADOR PUEDEN CAUSAR UN FLUJO REDUCIDO O DISTORSIONADO.

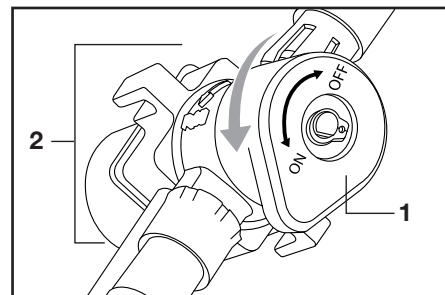
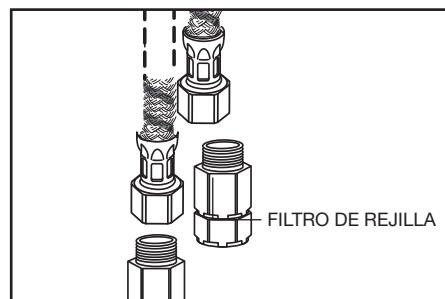
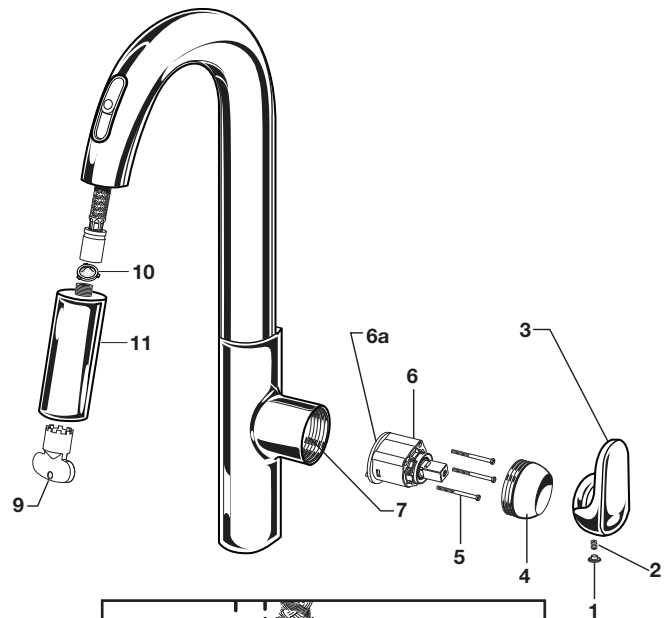
- A) Limpie la rejilla del filtro en las mangueras de entrada.
- B) Apague los suministros de agua caliente y fría. Abra la válvula en la posición mezclada durante dos segundos para para liberar la presión y cierre la válvula.
- C) Desconecte las mangueras de entrada en la válvula de cierre y limpie el filtro de rejilla. De ser necesario, retire el filtro de rejilla y enjuague en otra fuente de agua.

Limpieza del aireador

- El AIREADOR puede acumular suciedad y causar un flujo de agua distorsionado y reducido. Retire el AIREADOR usando la LLAVE DEL AIREADOR (9) y enjuague para eliminar todo desecho.
- Limpie la REJILLA (10) retirando la CABEZA DEL ROCIADOR (11).

Corte de electricidad (bypass manual):

- En el caso de un corte de electricidad, coloque la PERILLA DE BYPASS (1) en el CONJUNTO DEL SOLENOIDE (2) en la posición "ENCENDIDO". La llave estará en MODO MANUAL (consulte la sección 5), y puede usar la MANIJA (2) para encender y apagar el agua.



9 CUIDADO:

DEBE: LAVAR EL PRODUCTO SÓLO CON AGUA LIMPIA. SECAR CON UN PAÑO SUAVE DE ALGODÓN.
NO DEBE: LIMPIAR EL PRODUCTO CON JABONES, ÁCIDO, PRODUCTOS PARA PULIR, ABRASIVOS, LIMPIADORES DUROS NI CON UN PAÑO GRUESO.

American Standard

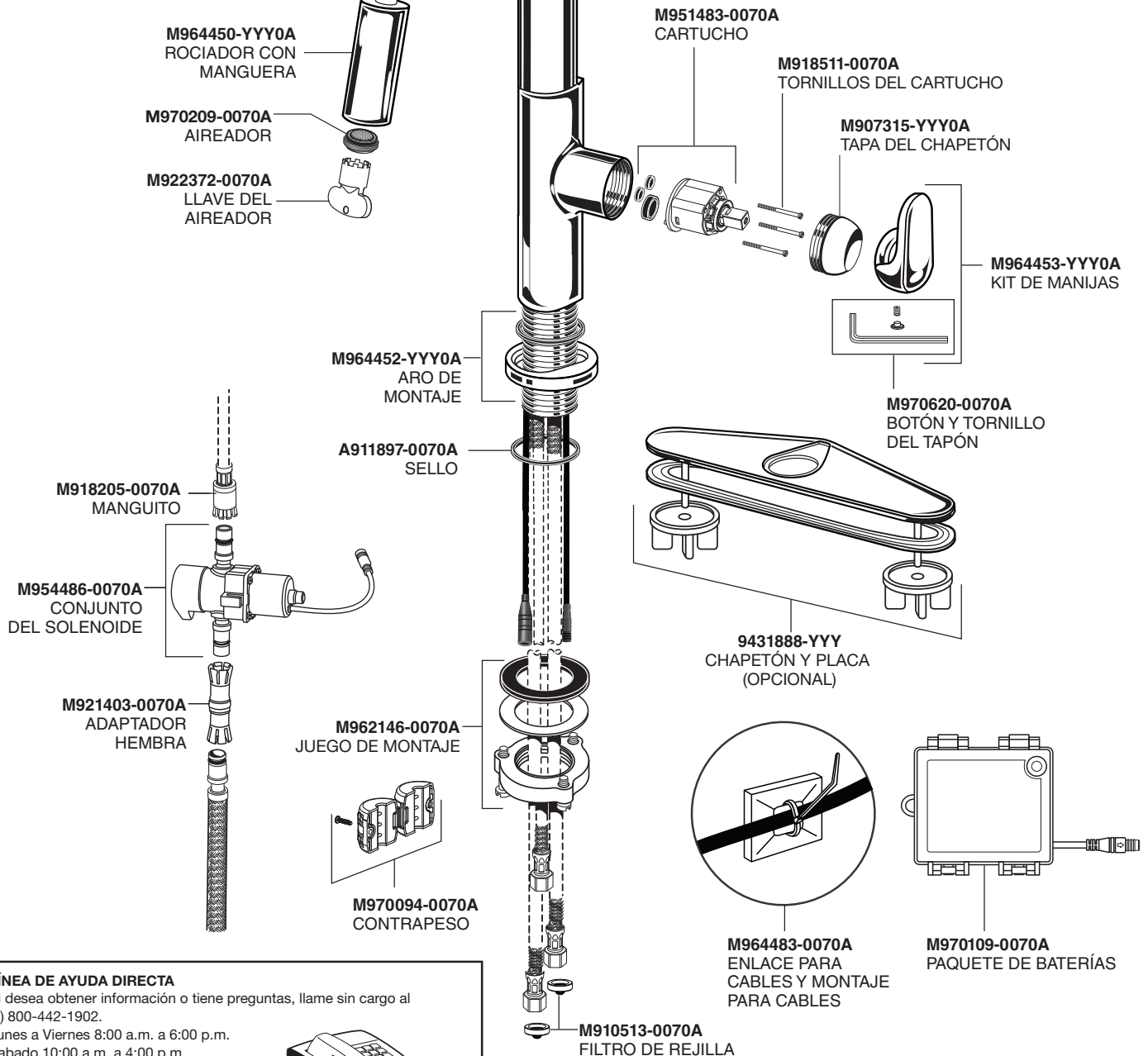
BEALE™ ELECTRÓNICA DE GRIFO DE COCINA DESPLIEGABLE

NÚMERO DE MODELOS

4931380
4931385

Reemplace las "YYY" con el código de terminación adecuado

CROMO PULIDO	002
ACERO INOXIDABLE	075



LÍNEA DE AYUDA DIRECTA

Si desea obtener información o tiene preguntas, llame sin cargo al (1) 800-442-1902.

Lunes a Viernes 8:00 a.m. a 6:00 p.m.

Sabado 10:00 a.m. a 4:00 p.m.

Hora normal del este

EN CANADÁ: 1-800-387-0369

(TORONTO: 1-905-306-1093)

Los días de semana de 8:00 a.m. a 7:00 p.m.

Hora normal del este

EN MÉXICO: 01-800-839-1200



PART OF LIXIL