

IMPORTANT INSTRUCTIONS - OPERATING MANUAL

Models: AK912, AK922



Bulb Heat Lamp

READ AND SAVE THESE INSTRUCTIONS

READ CAREFULLY BEFORE ATTEMPTING TO ASSEMBLE, INSTALL, OPERATE OR MAINTAIN THE PRODUCT DESCRIBED. PROTECT YOURSELF AND OTHERS BY OBSERVING ALL SAFETY INFORMATION. FAILURE TO COMPLY WITH INSTRUCTIONS COULD RESULT IN PERSONAL INJURY AND/OR PROPERTY DAMAGE!

RETAIN INSTRUCTIONS FOR FUTURE REFERENCE.

GENERAL SAFETY INFORMATION

When using electrical appliances, basic precautions should always be followed to reduce the risk of fire, electric shock and injury to person, including the following:

1. Read all instructions before installing or using unit.
2. Use this unit only in the manner intended by the manufacturer. If you have questions, contact the manufacturer.
3. Before servicing or cleaning the unit, switch power off at service panel and lock the service disconnecting means to prevent power from being switched on accidentally. When the service disconnecting means cannot be locked, securely fasten a prominent warning device, such as a tag, to the service panel.
4. Installation work and electrical wiring must be done by qualified person(s) in accordance with all applicable codes and standards, including fire-related construction.
5. When cutting or drilling into wall or ceiling, do not damage electrical wiring and other hidden utilities.

6. This unit must be grounded.

WARNING: DO NOT INSTALL OVER A TUB OR MOUNT IN A SHOWER STALL ENCLOSURE.

7. Do not install into a ceiling thermally insulated to a value greater than R-40.
8. NEVER place a switch where it can be reached from a tub or shower.

WARNING: DO NOT USE IN KITCHENS.

WARNING: THIS UNIT IS DESIGNED AND TESTED TO BE A SUPPLEMENTAL HEATER FOR USE WITH A TIMER OR A SWITCH. IT IS NOT INTENDED TO BE USED AS THE PRIMARY SOURCE OF HEAT AND CONTROLLED BY A THERMOSTAT.

SAVE THESE INSTRUCTIONS

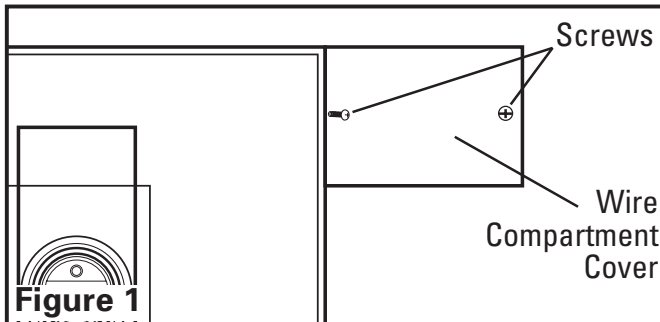
INSTALLATION INSTRUCTIONS

CAUTION: MAKE SURE POWER IS SWITCHED OFF AT SERVICE PANEL BEFORE STARTING INSTALLATION.

SECTION 1

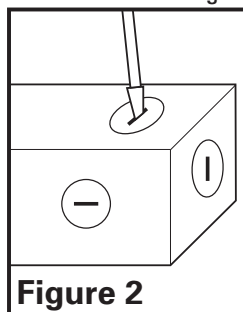
Preparing the Unit

- Unpack unit from the carton and confirm that all pieces are present. In addition to the unit you should have:
 - 1 - Grill
 - 4 - Mounting Rails
 - 1 - Instruction/Safety Sheet
- Remove the wire compartment cover by loosening the two screws holding the cover in place (**Figure 1**).



WARNING: DO NOT INSTALL OVER A TUB OR MOUNT IN A SHOWER STALL ENCLOSURE.

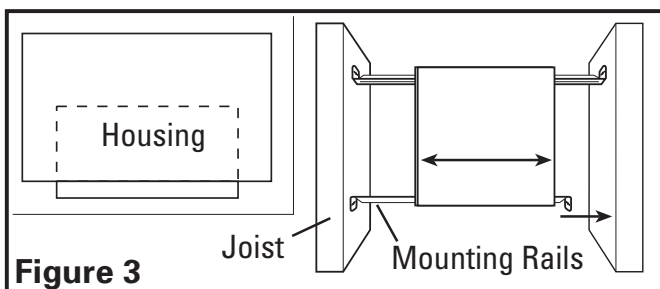
- Choose the location for your unit. This unit will require at least 6" of clearance in the ceiling, and will mount through drywall up to 3/4" thick. The unit mounts between 16" on center joists using the provided mounting rails.
- Select the most convenient electrical knockout and remove using a straight-blade screw driver (**Figure 2**).



SECTION 2

New Construction

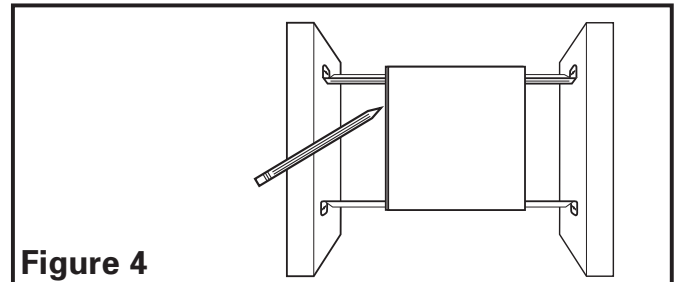
- Install the rails on the joist and position the housing next to the joist. Line up housing so it will be flush with the finished ceiling. Secure the ends of the rails with screws or nails (not included) to the joists and slide housing into final position (**Figure 3**).



SECTION 3

Existing Construction

- Set housing in position between the joist and trace an outline onto the ceiling material (**Figure 4**). Set housing aside and cut opening, being careful not to cut or damage any electrical or other hidden utilities. Install the rails on the housing and position the housing in the previously cut hole so that it is flush with the finished ceiling. Secure the ends of the rails to the joists with screws or nails (not provided) to ensure proper installation (**Figure 3**).



SECTION 4

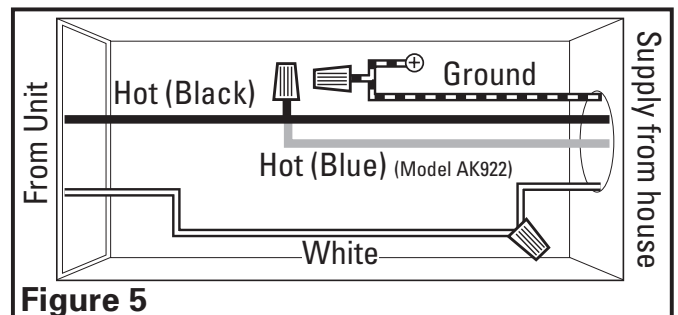
Wiring

CAUTION: MAKE SURE POWER IS SWITCHED OFF AT SERVICE PANEL BEFORE STARTING INSTALLATION.

CAUTION: ALL ELECTRICAL CONNECTIONS MUST BE MADE IN ACCORDANCE WITH LOCAL CODES, ORDINANCES, OR NATIONAL ELECTRICAL CODE. IF YOU ARE UNFAMILIAR WITH METHODS OF INSTALLING ELECTRICAL WIRING, SECURE THE SERVICES OF A QUALIFIED ELECTRICIAN.

- Run wiring from an approved wall switch carrying the appropriate rating. One neutral (white), one ground (green or bare copper), and one hot (black). Secure the electrical wires to the housing with an approved electrical connector. Make sure you leave enough wiring in the box to make the connection to the unit's receptacle.
- From where you have access to inside the unit's junction box, connect the White wire from the house to the White wire from the unit. Connect the Hot (Black) wire from the house to the Black wire from the unit. Connect the ground wire from the house to the Green wire from the unit (**Figure 5**). Use approved methods for all connections.

NOTE: On model AK922 connect the Hot (Black) wire from the house to both the black and red wires from the unit.

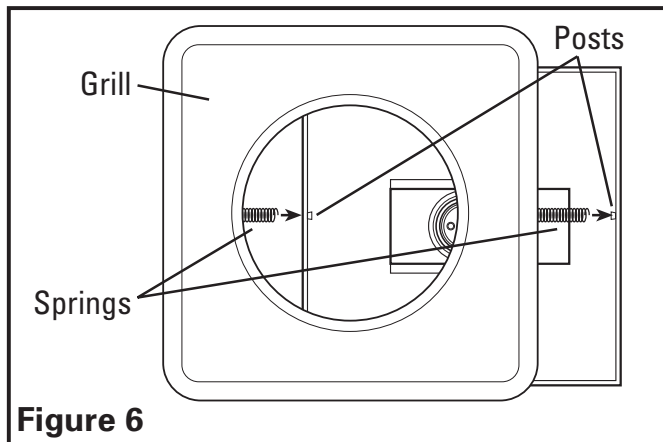


- Reinstall the wire compartment cover using the two screws removed in **Step 2** of **SECTION 1** *Preparing the Unit*. Make sure all wires are tucked inside of the compartment and are not being pinched or showing through.

SECTION 5

Completing the Installation

- Remove grill from carton and attach springs from grill to posts on either side of housing (**Figure 6**).



- Install a 250 watt maximum, R-40 Type A heat lamp (not included) into the socket and center the grill around the lamp.

NOTE: Model AK927 uses 2 - 250 watt maximum R-40, Type A heat lamps.

- Restore power and test your installation.

SECTION 6

Use and Care

CAUTION: MAKE SURE POWER IS SWITCHED OFF AT SERVICE PANEL BEFORE SERVICING THE UNIT.

CAUTION: ALLOW LAMP(S) TO COOL BEFORE CLEANING THE UNIT OR REPLACING THE LAMPS.

- Cleaning the Grill:** Remove heat lamp(s) and detach grill springs from posts to release grill from housing. Use a mild detergent, such as dishwashing liquid, and dry with a soft cloth. NEVER USE ANY ABRASIVE PADS OR SCOURING POWDERS. Completely dry grill before reinstalling. Refer to instructions in **Section 5** *Completing the Installation*, to reinstall grill.

CAUTION: ALLOW LAMP(S) TO COOL BEFORE REPLACING.

- Changing the Heat Lamps:** Disconnect power to the unit. Unscrew heat lamp(s) from lamp holder and replace with 250 watt maximum, R-40, type A heat lamp.

Troubleshooting Guide

Trouble	Probable Cause	Suggested Remedy
1. Lamps do not operate when switch is on.	1a. A fuse may be blown or a circuit tripped. 1b. Heat Bulb(s) is burned out 1c. Wiring is not connected properly.	1a. Replace fuse or reset circuit breaker. 1b. Turn off power to unit. Replace bulb(s). Restore power to unit. 1c. Turn off power to unit. Check that all wires are connected.

LIMITED WARRANTY

All products manufactured by Air King Limited are warranted for one year from the date of purchase against defects in workmanship and/or material. In addition, all ventilating/exhaust fans, heaters, combination fan lights and/or heaters, and range hoods are guaranteed for five years from the date of purchase against defects in workmanship and/or material.

This warranty does not cover any labor or shipping costs or the cost of replacement components as part of routine maintenance such as: range hood grease filters, charcoal filters or combination charcoal/grease filters; replacement light bulbs in range hoods or bathroom fan/light/bulb heater combinations. As well, any damage or failure caused by abuse, misuse, abnormal usage, faulty installation, or improper maintenance will not be covered by this warranty.

In order to make a claim on this warranty, you must be the original consumer of the product. You will be required to present to Air King the original bill of sale showing: date of purchase, place of purchase and model purchased. Failure to meet these requirements will void your warranty.

Air King will not be held responsible for any bodily injury or damages to personal property or real estate whether caused directly or indirectly by the product. Some states and provinces do not allow the exclusion or limitation of incidental or consequential damages and some states do not allow limitations on how long an implied warranty lasts, so these exclusions or limitations may not apply to you. This warranty gives you specific legal rights and you may have other rights which vary from state to state and province to province.

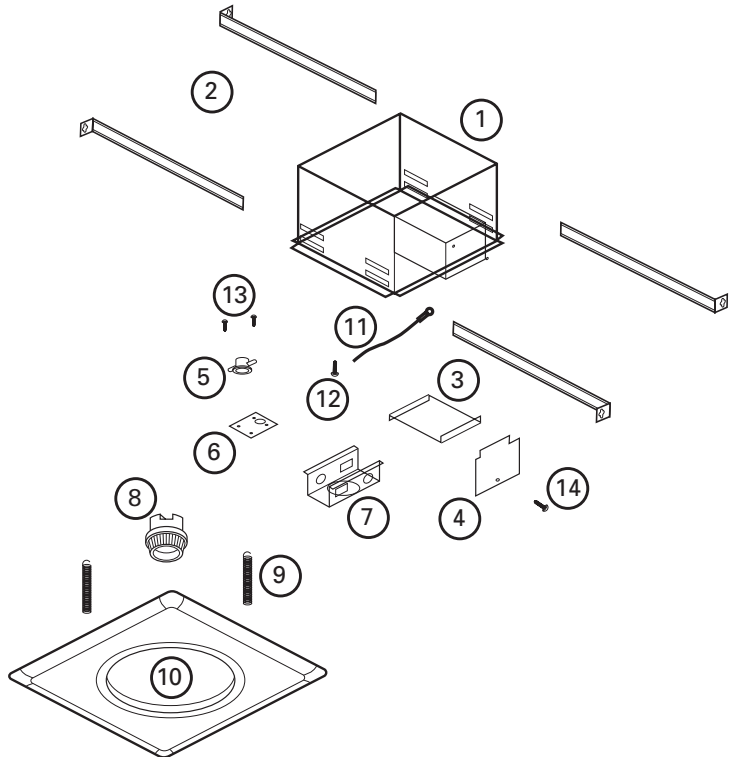
FOR PARTS OR TECHNICAL ASSISTANCE

Please call: 1-800-465-7300, **MONDAY THROUGH FRIDAY, BETWEEN THE HOURS OF 8 AM AND 4:00 PM EST.**
PLEASE DO NOT RETURN PRODUCT TO PLACE OF PURCHASE.

Reference the type and style of product (located on label inside of the product) when you call.
 For more information please visit our website: www.airkinglimited.com

#	Qty.	Description	Replacement Part #
1	1	AK912 Housing	5S3402092
	1	AK922 Housing	5S3402092
2	4	Mounting Rails	5S1299002
3	1	Internal Wire Cover	5S3402087
4	1	External Wire Cover	5S3402088
5	1	Overheat Protector	5S3402081
6	1	Mounting Plate Over Heat	5S3402082
7	1*	Mounting Plate Lamp Holder	5S3402083
8	1*	Lamp Holder	5S3402084
9	2	Grill Springs	5S3402085
10	1	AK912 Grill	5S3402086
	1	AK922 Grill	5S3402091
11	1	14 ga Ground Wire	5S1999003
12	1	#10 Ground Screw	5S1999002
13	2	Screw	5S3402064
14	2	#8 Screw	5S1999004

* Model AK922 quantity - 2



Installer: _____ Installation Date: _____

Place of Purchase: _____ Model Number: _____

INSTRUCTIONS IMPORTANTES – MANUEL D'OPÉRATION

Modèles: AK912, AK922



Ampoule de
lampe calorique

LIRE ET CONSERVER CES INSTRUCTIONS

LIRE SOIGNEUSEMENT AVANT DE TENTER D'ASSEMBLER, INSTALLER, OPÉRER OU DE RÉPARER LE PRODUIT DÉCRIT. PROTÉGEZ VOUS-MÊME ET LES AUTRES EN OBSERVANT TOUTE L'INFORMATION DE SÉCURITÉ. FAILLIR À SE CONFORMER AUX INSTRUCTIONS PEUT RÉSULTER EN BLESSURE PERSONNELLE GRAVE ET/OU EN DOMMAGE À LA PROPRIÉTÉ.

CONSERVER CES INSTRUCTIONS POUR RÉFÉRENCES FUTURES.

INSTRUCTIONS GÉNÉRALES DE SÉCURITÉ

Lors de l'utilisation d'appareils électriques, des précautions de base doivent toujours être suivies pour réduire les risques d'incendie, de choc électrique et de blessures corporelles, incluant ce qui suit:

1. Bien lire toutes les instructions avant d'installer ou d'utiliser le unité.
2. Utiliser cette unité seulement de la manière pour laquelle le fabricant l'a conçu. Si vous aviez des questions, veuillez contacter le fabricant.
3. Avant d'effectuer un service ou de nettoyer l'unité, couper l'alimentation électrique dans le panneau de distribution et verrouiller le dispositif de déconnexion afin d'éviter que l'alimentation ne revienne accidentellement. Lorsque le dispositif ne peut être verrouillé, fixer solidement un avis d'avertissement, tel qu'une étiquette, au panneau de distribution.
4. Le travail d'installation et le câblage électrique doivent être effectués par une(des) personne(s) qualifiée(s) en conformité avec tous les codes et normes applicables, incluant la construction relative aux incendies.
5. Lors de coupe ou de perçage des murs et plafonds, ne pas endommager le filage électrique et autres utilités cachées.
6. Cette unité doit être mise à la terre.

AVERTISSEMENT: NE PAS INSTALLER AU-DESSUS D'UNE BAIGNOIRE NI AU-DESSUS D'UNE CABINE DE DOUCHE.

7. Ne pas installer dans un plafond muni d'isolation thermique d'une valeur supérieure à R-40.
8. **NE JAMAIS** placer un interrupteur à un endroit qui puisse être atteint de la baignoire ou de la douche.

AVERTISSEMENT: NE PAS UTILISER DANS LES CUISINES

AVERTISSEMENT: CETTE UNITÉ EST CONÇUE ET TESTÉE POUR N'ÊTRE QUE SOURCE ADDITIONNELLE DE CHAUFFAGE POUR UTILISATION AVEC UNE MINUTERIE OU UN INTERRUPTEUR. ELLE N'EST PAS CONÇUE POUR ÊTRE UTILISÉE COMME SOURCE PRINCIPALE DE CHAUFFAGE CONTRÔLÉE PAR THERMOSTAT.

CONSERVER CES INSTRUCTIONS

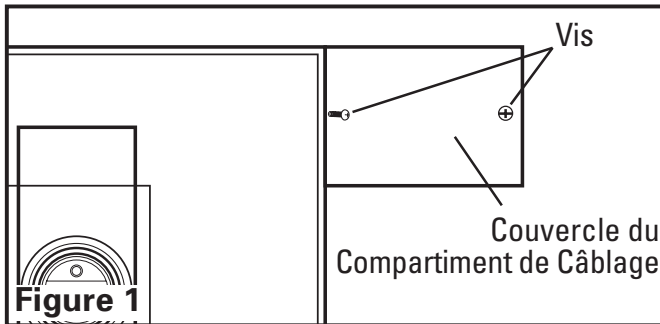
INSTRUCTIONS D'INSTALLATION

AVERTISSEMENT: VOUS ASSURER QUE L'ALIMENTATION EST COUPÉE AU PANNEAU DE SERVICE AVANT DE COMMENCER L'INSTALLATION.

SECTION 1

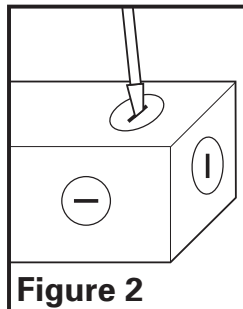
Préparation de l'unité

- Déballer l'unité de la boîte et confirmer que toutes les pièces sont présentes. En plus de l'unité, vous devriez avoir:
 - Grille
 - 4 - Traverses de Montage
 - Feuillet d'instructions / sécurité
- Enlever le couvercle du compartiment de câblage en dévissant les deux vis qui retiennent le couvercle en place (**Figure 1**).



AVERTISSEMENT: NE PAS INSTALLER AU-DESSUS D'UNE BAIGNOIRE NI AU-DESSUS D'UNE CABINE DE DOUCHE.

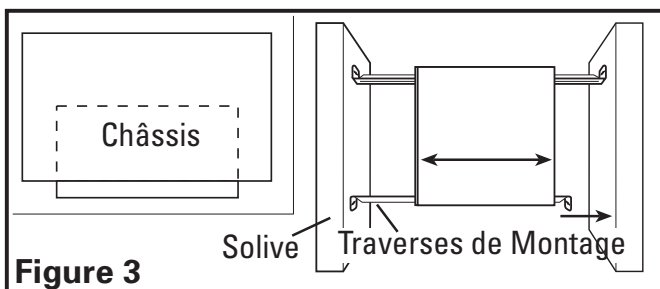
- Choisir l'emplacement pour votre unité. Cette unité nécessitera un dégagement d'au moins 15,24 cm (6 po) dans le plafond et peut se monter au travers d'une cloison sèche d'une épaisseur allant jusqu'à 1,9 cm (3/4 po). L'unité peut être montée entre les 40,6 cm (16 po) au centre des solives en utilisant les traverses de montage fournies.
- Sélectionner l'alvéole défonçable la mieux appropriée et l'enlever à l'aide d'un tournevis à lame plate (**Figure 2**).



SECTION 2

Nouvelle Construction

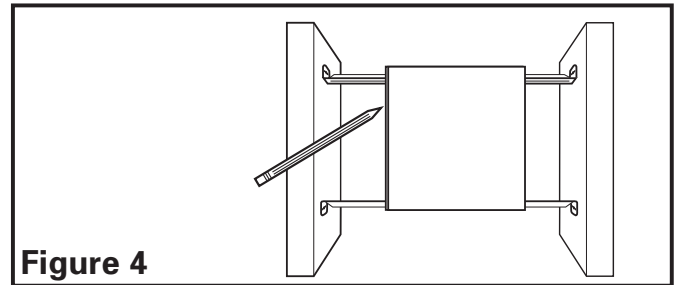
- Installer les traverses sur le châssis et positionner le châssis près de la solive. Aligner le châssis pour qu'il soit à effleurement avec le plafond fini. Fixer les extrémités des traverses avec des clous ou des vis (non-comprises) aux solives et glisser le châssis à sa position finale (**Figure 3**).



SECTION 3

Construction Existante

- Placer le châssis en position entre les solives et tracer un contour sur le matériau du plafond (**Figure 4**). Mettre le châssis de côté et découper l'ouverture, en prenant soin de ne pas couper ou endommager des câbles électriques dissimulés ou autres utilités. Installer les traverses sur le châssis et positionner le châssis dans le trou percé précédemment afin qu'il soit à effleurement avec le plafond fini. Fixer les extrémités des traverses aux solives (**Figure 3**).



SECTION 4

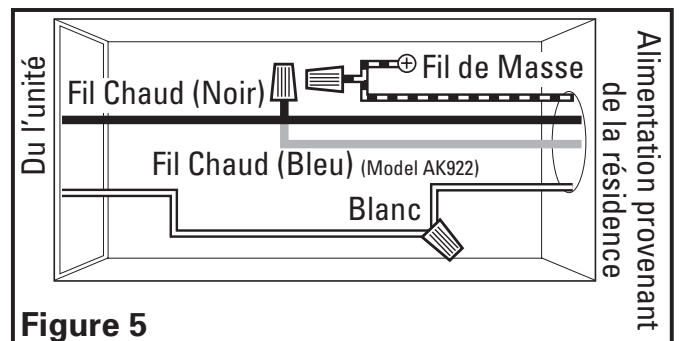
Câblage

AVERTISSEMENT: VOUS ASSURER QUE L'ALIMENTATION EST COUPÉE AU PANNEAU DE SERVICE AVANT DE COMMENCER L'INSTALLATION.

AVERTISSEMENT: TOUTES LES CONNEXIONS DOIVENT ÊTRE FAITES EN CONFORMITÉ AVEC LES CODES ÉLECTRIQUES LOCAUX OU NATIONAUX. SI VOUS N'ÊTES PAS FAMILIER AVEC LES MÉTHODES D'INSTALLATION DE CÂBLAGE ÉLECTRIQUE, RECOURREZ AUX SERVICES D'UN ÉLECTRICIEN QUALIFIÉ.

- Courir le filage d'un interrupteur mural approuvé de calibre approprié. Un fil neutre (blanc), un fil de mise à la terre (vert ou cuivre dénudé), et un fil vivant (fil noir). Fixer les fils électriques au cabinet à l'aide d'un connecteur électrique approuvé. Assurez-vous de laisser suffisamment de fil dans la boîte de raccord pour la connexion au réceptacle de l'unité.
- Par là où vous avez accès à l'intérieur de la boîte de jonction de l'unité, raccorder le fil blanc de la maison au fil blanc de l'unité. Raccorder le fil vivant (noir) provenant de la maison au fil noir de l'unité. Raccorder le fil de mise à la terre de la maison au fil vert de l'unité (**Figure 5**). Utiliser des méthodes de raccordement approuvées pour toutes les connexions

REMARQUE: sur le modèle AK922, connecter le fil vivant (noir) de la maison aux deux fils noir et rouge de l'unité.



3. Réinstaller le couvercle du compartiment de câblage en utilisant les deux vis enlevées à l'étape 2 de la SECTION 1 Préparation de l'unité. Assurez-vous que tous les fils sont attachés à l'intérieur du compartiment de câblage et qu'ils ne sont pas coincés ou dénudés.

SECTION 5

Complétion de l'installation

1. Sortir la grille de la boîte et attacher les ressorts de la grille sur les montants des deux côtés du châssis (Figure 6).

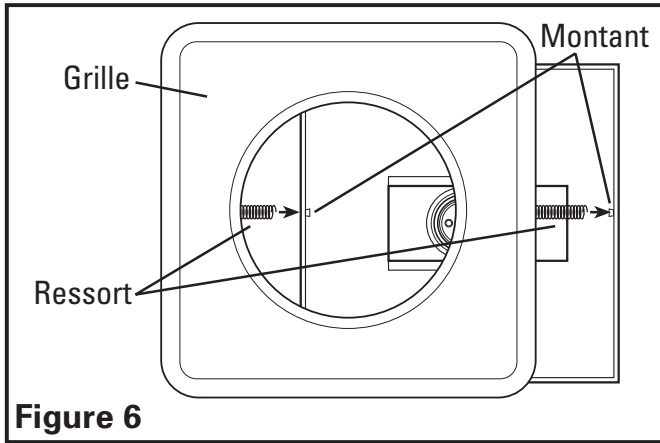


Figure 6

5. Installer une ampoule calorique d'un maximum de 250 watts, R-40 de type A (non-comprise) dans le socle et centrer la grille autour de la lampe.

REMARQUE: le modèle AK922 utilise 2 ampoules caloriques d'un maximum de 250 watts, R-40 de type A.

6. Restaurer l'alimentation et tester votre installation.

SECTION 6

Utilisation et entretien

AVERTISSEMENT: VOUS ASSURER QUE L'ALIMENTATION EST COUPÉE AU PANNEAU DE SERVICE AVANT DE COMMENCER L'INSTALLATION.

AVERTISSEMENT: PERMETTRE A LA LAMPE (AUX LAMPES) DE REFROIDIR AVANT DE NETTOYER L'UNITE OU DE REMPLACER LES AMPOULES.

1. **Nettoyage de la grille:** enlever l'ampoule (les ampoules) calorique(s) et détacher les ressorts de la grille des montants pour dégager la grille du châssis. Utiliser un détergent doux, comme du liquide à vaisselle, et sécher avec un chiffon doux. NE JAMAIS UTILISER DE TAMPON ABRASIF OU DE POUDRE A RECURER. Sécher la grille complètement avant de la réinstaller. Vous référer aux instructions de la Section 5 Compléter l'installation, pour réinstaller la grille.

AVERTISSEMENT: PERMETTRE A LA LAMPE (AUX LAMPES) DE REFROIDIR AVANT DE LA(LES) REMPLACER.

2. **Remplacement des ampoules caloriques:** déconnecter l'alimentation de l'unité. Dévisser l'ampoule (les ampoules) calorique(s) du socle et la(les) remplacer avec une ampoule R-40 de type A d'un maximum de 250 watts.

Guide de dépannage

Trouble	Cause Possible	Solution Suggérée
1. Les lampes n'allument pas même si l'interrupteur est à marche.	1a. Un fusible peut être grillé ou un disjoncteur peut être déclenché. 1b. L'ampoule (les ampoules) calorique(s) est (sont) brûlée(s). 1c. Le câblage n'est pas raccordé correctement.	1a. Remplacer le fusible ou réinitialiser le disjoncteur. 1b. Couper l'alimentation à l'unité. Remplacer l'ampoule (les ampoules). Remettre l'alimentation sur l'unité. 1c. Couper l'alimentation de l'unité. Vérifier que tous les fils sont raccordés.

GARANTIE LIMITÉE

Tous les produits fabriqués par Air King Limited sont garantis pour un an à partir de la date d'achat contre les défauts de main d'œuvre et/ou de matériel. De plus, tous les ventilateurs / évacuateurs, chaufferettes, combinés ventilateur/ lumière et/ou les chaufferettes et les hottes de cuisine sont garantis pour cinq années à partir de la date d'achat contre les défauts de main d'œuvre et/ou de matériel.

Cette garantie ne couvre pas de coûts de transport ou de main d'œuvre ou le coût de remplacement de composantes faisant partie d'entretien de routine tels que : Filtres à graisse des hottes de cuisine, filtres au charbon ou combiné filtre à graisse/ charbon ; ampoules électriques de remplacement dans les hottes de cuisine ou les combinés ventilateur/ lumière/ chaufferette pour salle de bain. Aussi, tout dommage ou défaillance causé par un abus, une mauvaise utilisation, une installation fautive ou un entretien incorrect ne sera pas couvert par cette garantie.

De manière à effectuer une réclamation sous cette garantie, vous devez être l'acheteur original du produit. Il vous sera exigé de présenter la facture d'achat originale à Air King, qui démontrera : La date d'achat, l'endroit de l'achat et le modèle acheté. Le manquement à rencontrer ces exigences annulera votre garantie.

Air King ne sera pas tenu responsable de quelque blessure corporelle ou dommage à la propriété ou à l'immeuble que ce soit causé directement ou indirectement par le produit. Certains États ne permettent pas de limitation sur la durée de la garantie implicite, ou l'exclusion ou la limitation de dommages indirects ou accessoires, ainsi, ces limitations et exclusions peuvent ne pas s'appliquer à vous. Cette garantie vous donne des droits légaux spécifiques et vous pouvez aussi avoir des droits qui varient d'un État à l'autre et d'une province à l'autre.

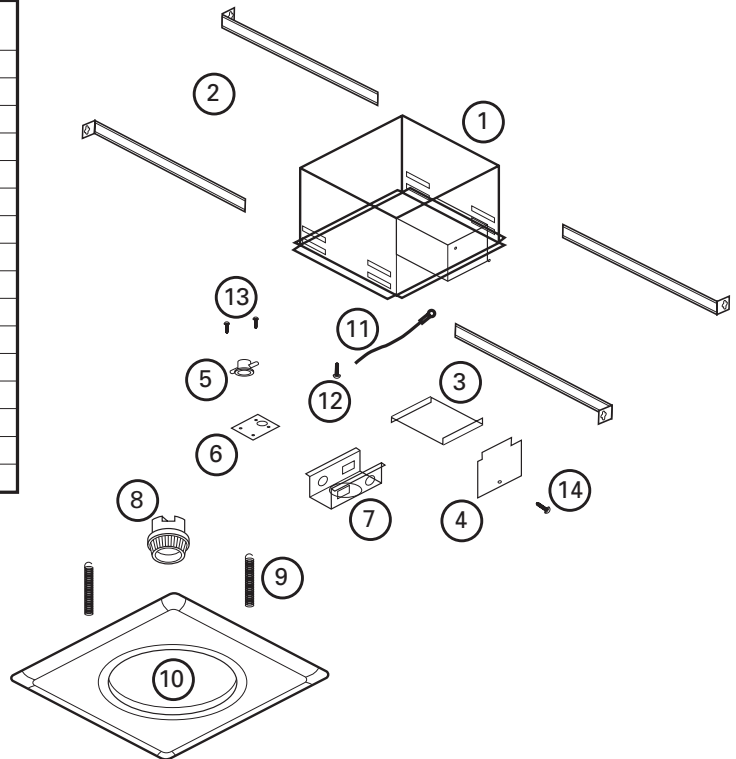
POUR DES PIÈCES OU DE L'ASSISTANCE TECHNIQUE

Veuillez appeler au 1-800-465-7300, **DU LUNDI AU VENDREDI ENTRE 8:00 HRE ET 16:00 HRE HNE.**
VEUILLEZ NE PAS RETOURNER CE PRODUIT À L'ENDROIT DE L'ACHAT D'ORIGINE.

Référencer le type et le style du produit (localisé sur l'étiquette à l'intérieur du produit) lorsque vous appelez.
 Pour plus d'information, veuillez visiter le site Web de Air King au www.airkinglimited.com

#	Qté.	Description	# de pièce de remplacement
1	1	Cabinet du AK912	5S3402092
	1	Cabinet du AK922	5S3402092
2	4	Traverses de Montage	5S1299002
3	1	Couvercle de Câble Interne	5S3402087
4	1	Couvercle de Câble Externe	5S3402088
5	1	Protection contre la surchauffe	5S3402081
6	1	Plaque de montage du protecteur de surchauffe	5S3402082
7	1*	Plaque de montage du socle de lampe	5S3402083
8	1*	Support de la Lumière	5S3402084
9	2	Ressorts de la grille	5S3402085
10	1	Grille AK912	5S3402086
	1	Grille AK922	5S3402091
11	1	Fil de mise à la terre de calibre #14	5S1999003
12	1	Vis #10 de mise à la terre	5S1999002
13	2	Vis	5S3402064
14	2	Vis #8	5S1999004

* Quantité pour le modèle AK922 – 2



Installer: _____ Installation Date: _____

Place of Purchase: _____ Model Number: _____