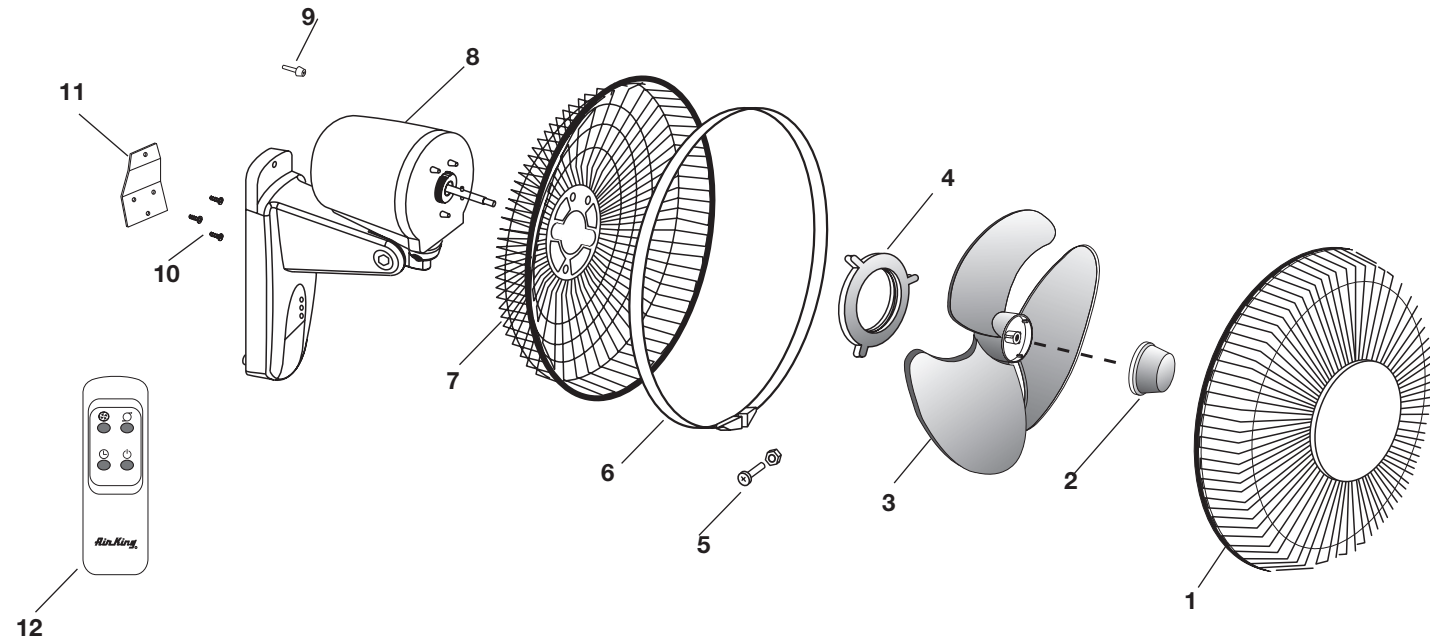


# MODEL/MODELO 2EKZ7/9046



Key	Description	Part No.	Qty.
1	Front Grill w/Ornament	9046001	1
2	Spinner	9046002	1
3	Fan Blade	9046003	1
4	Guard Nut	9046004	1
5	Ring Screw	9046012	1
6	Grill Ring	9046011	1
7	Rear Grill	9046006	1
8	Motor Assembly	9046007	1
9	Wall Mount Plate Safety Screw	9046010	1
10	Wall Mounting Plate Screws	9046009	3
11	Wall Mounting Plate	9046008B	1
12	Remote Control	9046005	1

Llave	Descripción	No. De Parte	Qty.
1	Rejilla delantera con adorno	9046001	1
2	Eje de pivote	9046002	1
3	Aspa del ventilador	9046003	1
4	Tuerca de protección	9046004	1
5	Tornillo de anillo	9046012	1
6	Anillo de rejilla	9046011	1
7	Rejilla trasera	9046006	1
8	Conjunto del motor	9046007	1
9	Tornillo de seguridad para placa de montaje de pared	9046010	1
10	Tornillos para placa de montaje de pared	9046009	3
11	Placa de montaje de pared	9046008B	1
12	Control remoto	9046005	1

### MAINTENANCE

**WARNING: ALWAYS UNPLUG THE CORD BEFORE MOVING OR SERVICING THE FAN.**  
**WARNING: DO NOT IMMERSE FAN IN WATER!**  
**CLEANING:** Use a soft cloth moistened with a mild soap solution, such as liquid dish washing detergent. Dry ALL PARTS COMPLETELY before reassembling. After any maintenance or servicing, COMPLETELY REASSEMBLE unit as described in this instruction manual before reconnecting to the power supply.  
**CAUTION:** Do not use gasoline, benzine, thinner, harsh cleaners, etc. as they will damage the Fan. NEVER use ALCOHOL OR SOLVENTS.  
**LUBRICATION:** Precision bearings are sealed at the factory for life and will not require any further lubrication.  
**STORAGE:** Store the Fan, with these instructions, in a cool, dry place.

### MANTENIMIENTO

**ADVERTENCIA: SIEMPRE DESENCHUFE EL CABLE ANTES DE MOVER O DAR SERVICIO AL VENTILADOR.**  
**ADVERTENCIA: ¡NO SUMERJA EL VENTILADOR EN AGUA!**  
**LIMPIEZA:** Utilice un paño suave humedecido con una solución jabonosa liviana, tal como un detergente líquido para lavar platos. Seque TODAS LAS PARTES POR COMPLETO antes de rearmar. Después de dar mantenimiento o servicio, REARME POR COMPLETO la unidad en la forma descrita en este manual de instrucciones, antes de volver a conectarla a la fuente de poder.  
**PRECAUCIÓN:** No utilice gasolina, bencina, acetona, limpiadores abrasivos, etc. puesto que dañarán el Ventilador. NUNCA use ALCOHOL O SOLVENTES.  
**LUBRICACIÓN:** Los cojinetes de precisión vienen sellados de por vida en la fábrica y no precisarán ninguna lubricación adicional.  
**ALMACENAMIENTO:** Guarde el Ventilador con estas instrucciones en un lugar fresco y seco.

# OPERATING INSTRUCTIONS & PARTS MANUAL



## WALL MOUNTED OSCILLATING FAN 16" (40,6 cm) MODEL 2EKZ7/9046

### READ AND SAVE THESE INSTRUCTIONS

READ CAREFULLY BEFORE ATTEMPTING TO ASSEMBLE, INSTALL, OPERATE OR MAINTAIN THE PRODUCT DESCRIBED. PROTECT YOURSELF AND OTHERS BY OBSERVING ALL SAFETY INFORMATION. FAILURE TO COMPLY WITH INSTRUCTIONS COULD RESULT IN PERSONAL INJURY AND/OR PROPERTY DAMAGE!

**RETAIN INSTRUCTIONS FOR FUTURE REFERENCE.**

### DESCRIPTION

The Air King 16" (40,6 cm) Remote Controlled - Wall Mounted Oscillating Fan features manual push button and remote control operation and also features a Timer function. It has a permanently lubricated motor and a 6' (1.82 m) 18/3 cord set. It also features an integrated safety plug.

### SPECIFICATIONS

Motor .....120V, 60 Hz  
 Blade diameter .....16" (40,6 cm)  
 Speeds.....3  
 Control .....Push Button/Remote Control  
 Air flow distribution .....45°  
 Approvals.....ETL Listed. Close mesh Fan Guard meets OSHA requirements.

MODEL	2EKZ7/9046		
SPEED	HIGH	MED	LOW
CFM	1480	1340	1140
M <sup>3</sup> /s	0.70	0.63	0.54
RPM	1275	1180	1040
Amps	0.40	0.36	0.32
Watts	50	43	37
dBA	44	39	34

\* Tested in accordance with AMCA standard 230-99

### GENERAL SAFETY INFORMATION

**When using electrical appliances, basic precautions should always be followed to reduce the risk of fire, electric shock and injury to person, including the following:**

1. Read all instructions before using Fan.
2. Make certain that the power source conforms to the electrical requirements of the Fan.
3. Use this Fan only as described in this manual. Any other use not recommended by the manufacturer may cause fire, electrical shock, or injury to persons.
4. Unplug power cord before installing, servicing, or moving the Fan. **WARNING: DO NOT DEPEND UPON THE ON-OFF SWITCH AS THE SOLE MEANS OF DISCONNECTING POWER WHEN INSTALLING OR SERVICING THE FAN. ALWAYS UNPLUG THE POWER CORD.**
5. This Fan must NOT be used in potentially dangerous locations such as flammable, explosive, chemical-laden or wet atmospheres.
6. DO NOT use Fan in or near a window. Rain may create an electrical hazard.
7. The power cord is equipped with a three-prong grounded plug that must be inserted into a matching receptacle. Under no circumstances should the grounding prong be cut off the plug. Where a two-prong wall receptacle is encountered, it must be replaced with a properly grounded three-prong receptacle installed in accordance with the National Electrical Code (NEC) and all applicable local codes and ordinances. This work must be done only by a qualified electrician, using copper wire only.

**WARNING: USE OF A THREE-PRONG TO TWO-PRONG ADAPTER IS NOT RECOMMENDED. IMPROPER CONNECTION MAY CREATE THE RISK OF ELECTRIC SHOCK. USE OF SUCH ADAPTERS IS NOT PERMITTED IN CANADA.**  
**WARNING: THIS PLUG IS A SAFETY FEATURE. TO REDUCE THE RISK OF FIRE, ELECTRIC SHOCK AND PERSONAL INJURY, DO NOT REMOVE, REPLACE, REPAIR OR TAMPER WITH THE ORIGINALLY SUPPLIED PLUG. IF THE FAN DOES NOT FUNCTION PROPERLY, IT MAY BE DUE TO THE SAFETY DEVICE INCORPORATED IN THIS PLUG.**

8. Where possible, avoid the use of extension cords. If they must be used, minimize the risk of overheating by ensuring that they are UL listed. Never use a single extension cord to operate more than one Fan.
9. Do not operate any Fan with a damaged cord or plug or after the Fan malfunctions, has been dropped or damaged in any manner. Return Fan to authorized service facility for examination, electrical or mechanical adjustment or repair.
10. Do not insert or allow fingers or foreign objects to enter any ventilation or exhaust opening as it may cause an electric shock or fire, or damage the Fan. Do not block or tamper with the Fan in any manner while it is in operation.
11. This Fan is not intended for use in wet or damp locations. Never locate a Fan where it may fall into a bathtub or other water container.
12. Do not use Fan outdoors.
13. This Fan is not suitable for use in agricultural facilities including areas where livestock, poultry or other animals are confined. Please refer to National Electric Code (NEC) Article 547-7 (2008), or applicable state or local codes or standards relating to electrical requirements for Agricultural Buildings. **THIS FAN DOES NOT MEET THE REQUIREMENTS OF NEC ARTICLE 547-7 (2008).**
14. This Fan is not suitable for use in hazardous locations. Please refer to National Electric Code (NEC) Article 500 or applicable state or local codes or standards relating to electrical requirements for Hazardous locations. **THIS FAN DOES NOT MEET THE REQUIREMENTS OF NEC ARTICLE 500 (2008).**

**WARNING: REDUCE THE RISK OF FIRE OR ELECTRIC SHOCK – DO NOT USE THIS FAN WITH ANY SOLID STATE SPEED CONTROL DEVICES.**

## SAVE THESE INSTRUCTIONS



# MANUAL DE INSTRUCCIONES DE OPERACIÓN Y PARTES



## VENTILADORES OSCILANTES DE MONTAJE EN PARED

16" (40,6 cm) MODELO 2EKZ7/9046

### LEA Y GUARDE ESTAS INSTRUCCIONES

LÉALAS CUIDADOSAMENTE ANTES DE INTENTAR ARMAR, INSTALAR, OPERAR O DAR MANTENIMIENTO AL PRODUCTO DESCRITO. PROTÉJASE A SÍ MISMO Y A LOS DEMÁS OBSERVANDO TODA LA INFORMACIÓN SOBRE SEGURIDAD. ¡NO SEGUIR LAS INSTRUCCIONES PODRÍA RESULTAR EN LESIONES PERSONALES Y/O DAÑOS A LA PROPIEDAD!

**GUARDE LAS INSTRUCCIONES PARA REFERENCIAS FUTURAS.**

#### DESCRIPCIÓN

El ventilador oscilante Air King® 16" (40,6 cm) con control remoto para pared tiene un botón manual y operación con control remoto, además de una función de temporizador. Tiene un motor lubricado permanentemente y un cable (18/3) de 1,82 m. También tiene un enchufe de seguridad integrado.

#### ESPECIFICACIONES

Motor..... 120V, 60Hz  
 Tamaño de paletas..... 16" (40,6 cm)  
 Velocidades ..... 3  
 Control ..... Control remoto/botón de presionar  
 Distribución del flujo de aire .. 45°  
 Aprobaciones.....Catalogación ETL. El protector de malla cerrada del Ventilador satisface las normas OSHA.

MODELO	2EKZ7/9046		
VELOC.	ALTA	MEDIA	BAJA
CFM	1480	1340	1140
M <sup>3</sup> /s	0.70	0.63	0.54
RPM	1275	1180	1040
Amps	0.40	0.36	0.32
Watts	50	43	37
dBA	44	39	34

\* Probó de acuerdo con el estándar de AMCA 230-99

#### INFORMACIÓN GENERAL DE SEGURIDAD

**Al usar aparatos eléctricos, las precauciones básicas de seguridad deben seguirse para reducir el riesgo de incendio, choque eléctrico, y daño a personas, incluyendo las siguientes.**

1. Lea todas las instrucciones antes de utilizar el Ventilador.
2. Cerciórese de que la fuente de poder sea compatible con las demandas eléctricas del Ventilador.
3. Use este Ventilador sólo en la forma que se describe en el manual. Cualquier otro uso no recomendado por el fabricante podría ocasionar un incendio, golpes de electricidad o lesiones a personas.
4. Desenchufe el cable eléctrico antes de instalar, proporcionar servicio o mover el Ventilador.

**ADVERTENCIA: NO DEPENDA DEL INTERRUPTOR DE ENCENDIDO-APAGADO COMO EL ÚNICO MEDIO PARA DESCONECTAR LA POTENCIA AL INSTALAR O PROPORCIONARLE SERVICIO AL VENTILADOR. DESENCHUFE SIEMPRE EL CABLE ELÉCTRICO.**

5. Este Ventilador NO debe usarse en ubicaciones potencialmente peligrosas, tales como en ambientes inflamables, explosivos, cargados de sustancias químicas o húmedos.
6. NO use el Ventilador en o cerca de una ventana. La lluvia puede generar riesgos eléctricos.
7. El cordón eléctrico está equipado con una clavija a tierra de tres espigas que tiene que ser enchufada a un receptáculo del mismo diseño. Bajo ninguna circunstancia deberá cortarse la espiga a tierra de la clavija. De existir un receptáculo de pared de dos espigas, deberá reemplazarse por uno de tres espigas debidamente puesto a tierra e instalado de conformidad con el

Código Nacional de Electricidad y todos los códigos y ordenanzas locales aplicables. El trabajo deberá hacerlo un electricista calificado, utilizando exclusivamente alambre de cobre.

**ADVERTENCIA: NO SE RECOMIENDA EL USO DE UN ADAPTADOR DE TRES A DOS ESPIGAS. LA CONEXIÓN INDEBIDA PODRÍA CREAR EL RIESGO DE SER ELECTROCUTADO. EL USO DE TALES ADAPTADORES NO ESTÁ PERMITIDO EN CANADÁ.**

**ADVERTENCIA: ESTE ENCHUFE ES UNA MEDIDA DE SEGURIDAD. PARA REDUCIR EL RIESGO DE INCENDIO, CHOQUE ELÉCTRICO Y LESIONES PERSONALES, NO quite, ni reemplace, ni repare o altere el enchufe que se provee originalmente. SI EL VENTILADOR NO FUNCIONA CORRECTAMENTE, PUEDE DEBERSE AL DISPOSITIVO DE SEGURIDAD INCORPORADO EN ESTE ENCHUFE.**

8. De ser posible, evite el uso de cables de extensión. Si debieran usarse, minimice el riesgo de sobrecalentamiento procurando que estén aprobados por UL. Nunca use un solo cable de extensión para hacer funcionar más de un Ventilador.
9. No haga funcionar ningún Ventilador con un cable o enchufe dañado o después de que el ventilador presente algún desperfecto o haya sido dejado caer o sufriera cualquier tipo de daño. Regrese el Ventilador a un servicio de reparación autorizado para examinar el Ventilador, efectuarle ajustes eléctricos o mecánicos o repararlo.
10. No introduzca ni permita que se introduzcan dedos u objetos extraños en ninguna abertura de ventilación o escape, puesto que podría provocar un golpe de electricidad, incendio, o daños al ventilador. No bloquee ni manipule el Ventilador de ninguna manera mientras esté en funcionamiento.
11. Este Ventilador no ha sido diseñado para usarse en lugares mojados o húmedos. Nunca coloque un Ventilador donde quepa la posibilidad de que caiga en una bañera u otro recipiente con agua.
12. No use el Ventilador en exteriores.
13. Este Ventilador no es adecuado para usar en instalaciones de agricultura incluyendo áreas donde se almacene ganado, aves de corral u otros animales. Por favor consulte el Artículo 547-7 (2008) del Código Eléctrico Nacional (NEC), o los códigos o normas estatales o locales aplicables con relación a los requisitos eléctricos para edificios destinados a las agricultura. **ESTE VENTILADOR NO CUMPLE CON LOS REQUISITOS DEL ARTICULO 547-7 DEL NEC (2008).**
14. Este Ventilador no es adecuado para usar en lugares peligrosos. Por favor consulte el Artículo 500 del Código Eléctrico Nacional (NEC), o los códigos o normas estatales o locales aplicables con relación a los requisitos eléctricos para lugares peligrosos. **ESTE VENTILADOR NO CUMPLE CON LOS REQUISITOS DEL ARTICULO 500 (2008).**

**ADVERTENCIA: DISMINUYA EL RIESGO DE INCENDIO O GOLPES DE ELECTRICIDAD – NO USE ESTE VENTILADOR CON ARTEFACTOS DE CONTROL DE VELOCIDAD EN ESTADO SÓLIDO.**

### CONSERVE ESTAS INSTRUCCIONES

# MODEL/MODELO 2EKZ7/9046

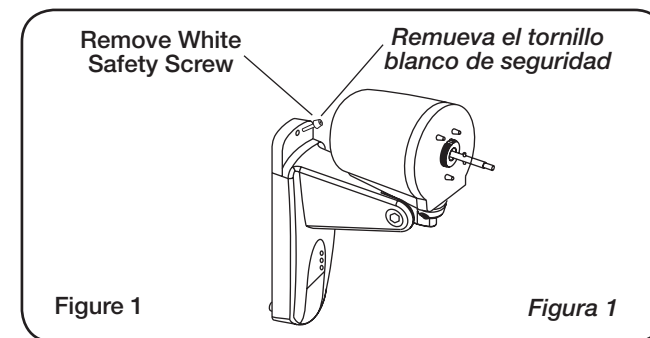
#### ASSEMBLY

1. Remove the white safety screw from front of Fan. (Figure 1)
2. Install wall mount plate by following Installation procedures.
3. Place Fan on mounting plate and tighten white safety screw in front of Fan.
4. Put Rear Grill on Motor by aligning the tab on the Rear Grill with the 3 tabs on the Motor.
5. Fully seat Rear Grill on Motor and secure with Plastic Nut turning Clockwise.
6. Slide Blade onto Motor Shaft. (Align groove on blade hub with pin on motor shaft.)
7. To secure Blade, screw Spinner onto Shaft Counter Clockwise until tight on Blade hub.
8. Place plastic groove ring over Rear Grill. Tighten half way.
9. Snap Front Grill into plastic groove and tighten screw.



#### ENSAMBLADO

1. Remueva el tornillo blanco de seguridad de la parte frontal del ventilador (Figura 1)
2. Instale la placa de montaje de pared al seguir los procedimientos de instalación.
3. Coloque el ventilador en la placa de montaje y apriete el tornillo blanco de seguridad en la parte frontal del ventilador.
4. Coloque la rejilla trasera en el motor al alinear la pestaña en la rejilla trasera con las tres pestañas en el motor.
5. Fije completamente la rejilla trasera en el motor y asegure con la tuerca de plástico al darle vuelta en el sentido de las agujas del reloj.
6. Deslice el aspa en el eje del motor. (Alinee la ranura en el cubo del aspa con pasador en el eje del motor).
7. Para fijar el aspa, atornille la pieza giratoria en el eje en el sentido contrario a las agujas del reloj hasta que quede fija en el cubo del aspa.
8. Coloque el anillo de la ranura de plástico sobre la rejilla trasera. Apriete hasta la mitad.
9. Quite la rejilla delantera en la ranura de plástico y apriete el tornillo.



#### INSTALLATION

1. Locate a stud behind wall. If stud cannot be found, special types of mounting anchors are available at your hardware store.
2. Secure Mounting Plate to wall with Screws supplied (#8 X 1 1/4" Wood Screws).
3. Fan is now ready to hang on Mounting Plate.

#### INSTALACIÓN

1. Ubique un montante detrás de la pared. Si no puede encontrarlo, hay disponibles tipos especiales de anclas de montaje en la ferretería.
2. Fije la placa de montaje en la pared con los tornillos suministrados (tornillos para adera No. 8 de 3,2 cm).
3. Ahora el ventilador está listo para ser colgado en la placa de montaje.

#### OPERATION

This Fan may be operated by the manual controls located on top of the unit or by the Remote Control (shown in Figure 2).

1. Remove the Fan from the carton and assemble as instructed.
2. Plug the cord set into a 120 volt outlet.  
Be sure that the plug fits tightly into outlet. When plugs fit loosely into receptacles, they may slip partially or completely out of the receptacle with only the slight movement of the attached cord. Receptacles in this condition may overheat and pose a serious fire hazard; if covered by a curtain or drape, the fire hazard is even greater.
3. Turn the Fan on by pressing the Power Button (⏻).
4. SPEEDS: Press the Fan Speed Button (⚙️) to desired speed setting. Each time the Fan Speed Button is pressed, the speed will change from High, Medium and Low.

5. OSCILLATION: Press the Oscillation Button (↺) to start and stop the oscillation function.
6. TIMER: The timer function allows the unit to be set to operate for a length of time from 1/2 hour to 7 1/2 hours. Press the Timer Button (⌚) on the Remote Control to set the length of time desired. After reaching 7 1/2 hours, pressing the timer button once more will reset the Fan to continuous running. The lights on the front of the unit will light up appropriately with the length of time that the Fan is set for.
7. To turn the Fan OFF, press the Power Button (⏻).
8. After turning the Fan off, unplug the unit from the electrical outlet.

#### OPERACION

Puede operar este ventilador con los controles manuales ubicados en la parte superior de la unidad o con el control remoto (mostrado en la Figura 2).

1. Remueva el ventilador de la caja y ensamble según las instrucciones.
2. Conecte el cable eléctrico a un tomacorriente de 120 voltios.  
Asegúrese que el enchufe encaje firmemente en el tomacorriente. De no encajar firmemente en el tomacorriente, podrían deslizarse parcial o completamente fuera del tomacorriente apenas con un ligero movimiento del cable conectado. Los tomacorrientes en este estado podrían sobrecalentarse y representar un grave peligro de incendio; si estuvieran cubiertos por una cortina o tela, el riesgo de incendio es aún mayor.
3. Encienda el ventilador al presionar el botón de Encender (⏻).
4. VELOCIDAD: Presione el botón de Velocidad del ventilador (⚙️) hasta la configuración de velocidad deseada. Cada vez que se presiona el botón de Velocidad del ventilador, cambiará la velocidad de alta, media y baja.
5. OSCILACION: Presione el botón de Oscilación (↺) para iniciar y detener

#### REMOTE CONTROL (Figure 2)

1. Install batteries (supplied) as shown in Figure 2. The battery is type "AAA".
2. The Remote Control Power Button is labeled as (⏻).
3. All the functions performed with the Remote Control work identically to the Manual Controls.
4. Do not mix old and new batteries. Do not mix alkaline, standard (carbon-zinc) or rechargeable (nickel-cadmium) batteries.
5. DO NOT DISPOSE OF BATTERIES IN FIRE. BATTERIES MAY EXPLODE OR LEAK.

#### CONTROL REMOTO (Figura 2)

1. Instale las baterías (incluidas) según se muestra en la Figura 2. El tipo de batería es "AAA".
2. El botón de Encender del control remoto está indicado con (⏻).
3. Todas las funciones realizadas con el control remoto operan de manera idéntica a los controles manuales.
4. No mezcle las baterías viejas con las nuevas. No mezcle las baterías alcalinas con las estándares (carbono-zinc) o las recargables (níquel-cadmio).
5. NO DESECHE LAS BATERÍAS EN FUEGO. LAS BATERÍAS PUEDEN EXPLOTAR O TENER FUGAS.

