

Installation and Care Guide
Guide d'installation et d'entretien
Guía de instalación y cuidado

Accessories
Accessoires
Accesorios

K-10550, K-10551, K-10552,
K-10553, K-10554, K-10555,
K-10557, K-10560, K-10561,
K-10563

M product numbers are for Mexico (i.e. K-12345M)
Los números de productos seguidos de M
corresponden a México (Ej. K-12345M)

USA: 1-800-4-KOHLER
Canada: 1-800-964-5590
México: 001-877-680-1310

kohler.com

THE BOLD LOOK
OF **KOHLER**®

©2008 Kohler Co.

1087636-2-A

Thank You For Choosing Kohler Company

Thank you for choosing Kohler Company. Your Kohler Company product reflects the true passion for design, craftsmanship, artistry, and innovation Kohler Company stands for. We are confident its dependability and beauty will surpass your highest expectations, satisfying you for years to come.

All the information in this guide is based upon the latest product information available at the time of publication. At Kohler Company, we strive to fulfill our mission of improving the level of gracious living for each person who is touched by our products and services. We reserve the right to make changes in product characteristics, packaging, or availability at any time without notice.

Please take a few minutes to review this guide. If you encounter any installation or performance problems, please call 1-800-4-KOHLER from within the USA, 1-800-964-5590 from within Canada, or 001-877-680-1310 from within Mexico.

Merci d'avoir choisi la compagnie Kohler

Merci d'avoir choisi la compagnie Kohler. Votre produit de la compagnie Kohler reflète la véritable passion du design, d'artisanat, d'art et d'innovation représentant la compagnie Kohler. Nous sommes confiants que sa fiabilité et beauté surpasseront vos exigences les plus élevées, vous satisfaisant pendant les années à venir.

Toute l'information dans ce guide est basée sur la dernière disponible au moment de la publication. A la compagnie Kohler, nous aspirons à remplir notre mission d'améliorer le niveau de vie gracieux pour chaque individu affecté par nos produits et services. Nous nous réservons le droit d'apporter toutes modifications aux caractéristiques, emballages ou disponibilités des produits, et ceci à tout moment et sans préavis.

Veillez prendre s'il vous plaît quelques minutes pour étudier ce guide. En cas de problème d'installation ou de performance, veuillez composer le 1-800-4-KOHLER à partir des É.U., le 1-800-964-5590 à partir du Canada, ou le 001-877-680-1310 à partir du Mexique.

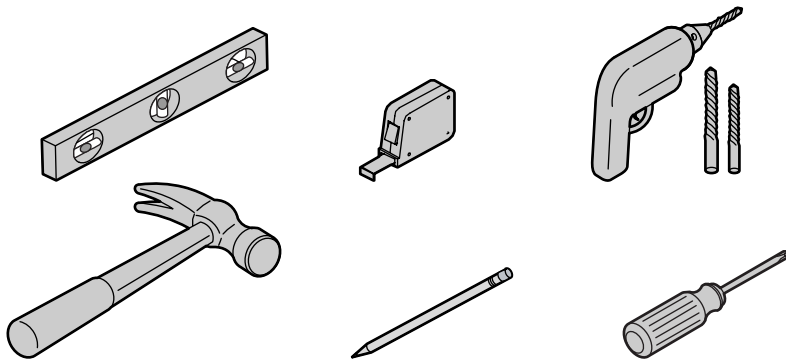
Gracias por elegir los productos Kohler

Gracias por elegir los productos de Kohler. Su producto de Kohler Company refleja la verdadera pasión por el diseño, la mano de obra, la artesanía y la innovación que forman parte de Kohler Company. Estamos seguros que su confiabilidad y belleza excederán sus más altas expectativas, dándole satisfacción por años.

Toda la información que aparece en la guía está basada en la información más reciente disponible al momento de publicación. En Kohler Company, nos esforzamos por alcanzar nuestra misión de mejorar el nivel del buen vivir de quienes disfrutan de nuestros productos y servicios. Nos reservamos el derecho de efectuar cambios en las características, embalaje o disponibilidad del producto en cualquier momento, sin previo aviso.

Dedique unos minutos para leer esta guía. Si tiene algún problema de instalación o funcionamiento, llámenos al 1-800-4-KOHLER desde los EE.UU., 1-800-964-5590 desde Canadá, ó 001-877-680-1310 desde México.

Tools/Outils/Herramientas



Important Information



CAUTION: Risk of personal injury. Do not install these products in any area where they are likely to be used inadvertently as a grab bar or support bar. These products are not designed or intended for use as a grab bar or support bar.

- These products should be located and mounted to a wall stud. While it is possible to mount them to any surface, a stud mounted product will yield the best results.
- Use a level to ensure that the center lines for the wall plates are vertical where applicable and the post center lines are horizontal where applicable.
- For proper installation, select a drill bit based on the type of finished wall material. If the accessory will be attached to:
 - ceramic tile, a 1/4" drill bit is required.
 - drywall into a stud, a 1/8" drill bit is required.
 - drywall between studs, a 5/16" drill bit is required.
- Observe all local plumbing codes and building codes.
- Kohler Co. reserves the right to make revisions in the design of products without notice, as specified in the Price Book.

Renseignements importants



ATTENTION: Risque de blessures corporelles. Ne pas installer ces produits dans tout endroit que ce soit où ils pourraient être utilisés par inadvertance à titre de barre d'appui ou de soutien. Ces produits ne sont pas destinés ou conçus pour servir de barre d'appui ou de support.

- Ces produits devraient être localisés et fixés sur un montant du mur. Alors qu'il est possible de les monter sur une surface quelconque, la fixation sur un montage mural donnera de meilleurs résultats.
- Utiliser un niveau à bulle pour s'assurer que les axes des plaques murales soient verticaux et que les lignes centrales soient horizontales.
- Pour une bonne installation, sélectionner une mèche basée sur le type de matériau de mur fini. Si l'accessoire y sera attaché:
 - carrelage en céramique, une mèche de 1/4" est requise.
 - cloison sèche en montant, une mèche de 1/8" est requise.
 - cloison sèche entre montants, une mèche de 5/16" est requise.
- Respecter tous les codes de plomberie et de bâtiment locaux.

Renseignements importants (cont.)

- Kohler Co. se réserve le droit d'apporter toutes modifications sur le design des produits et ceci sans préavis, tel que spécifié dans le catalogue des prix.

Información importante

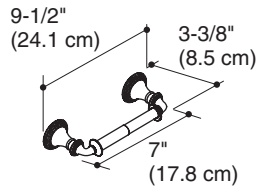
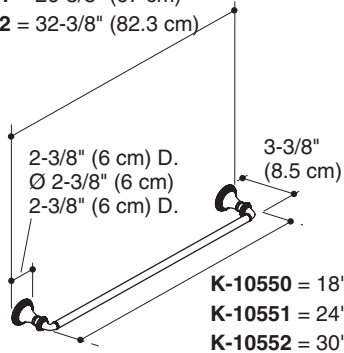


PRECAUCIÓN: Riesgo de lesiones personales. No instale estos productos en ningún área en la que puedan ser usados inadvertidamente como agarradera o barra de soporte. Estos productos no están diseñados para usarse como agarradera o barra de soporte.

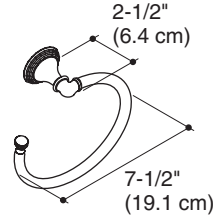
- Estos productos deben ubicarse y montarse en un poste de madera de la pared. Aunque es posible montarlos a cualquier superficie, se obtendrán mejores resultados si el producto se fija a un poste de madera de la pared.
- Utilice un nivel para asegurarse de que las líneas centrales de las placas murales estén verticales y las líneas centrales de los postes estén horizontales, según el caso.
- Para una instalación correcta, seleccione la broca de taladro con base en el tipo de material de la pared acabada. Si el accesorio se fijará en:
 - azulejo de cerámica, se requiere una broca de 1/4".
 - paneles de yeso dentro de un poste de madera, se requiere una broca de 1/8".
 - paneles de yeso entre postes de madera, se requiere una broca de 5/16".
- Cumpla con todos los códigos locales de plomería y construcción.
- Kohler Co. se reserva el derecho de modificar el diseño de los productos sin previo aviso, tal como se especifica en la lista de precios.

Roughing-In/Plan de raccordement/Diagrama de instalación

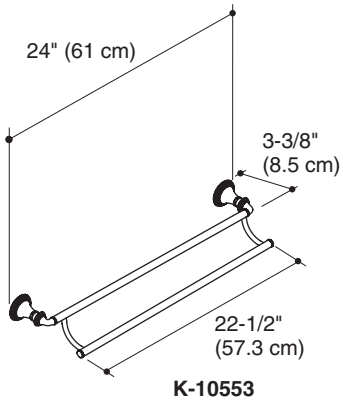
K-10550 = 20-3/8" (51.8 cm)
K-10551 = 26-3/8" (67 cm)
K-10552 = 32-3/8" (82.3 cm)



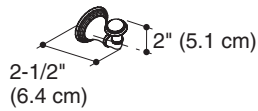
K-10554



K-10557



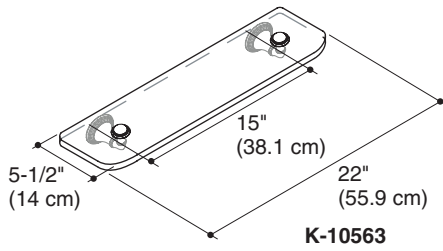
K-10553



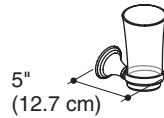
K-10555



K-10560



K-10563



K-10561

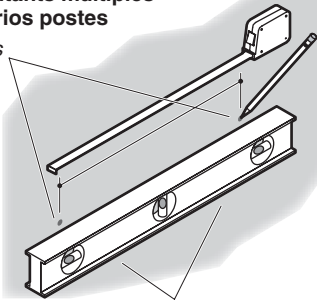
Installation/Installation/Instalación

1 Multiple-Post Installation Installation à montants multiples Instalación de varios postes

Mark the centerpoints of the multiple-post accessory.

Marquer les points centraux de l'accessoire de montants multiples.

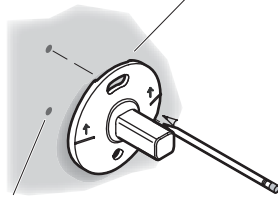
Marque los puntos centrales del accesorio de varios postes.



Verify level.
Vérifier la mise à niveau.
Verifique el nivel.

2 All Installations Toutes installations Todas las instalaciones

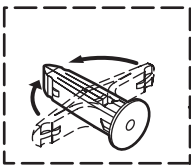
Orient wall plate.
Orienter la plaque murale.
Oriente la placa mural.



Mark mounting holes.
Marquer les orifices de fixation.
Marque los orificios de fijación.

3a Drywall Between Studs Cloison sèche entre les montants Panel de yeso entre postes de madera

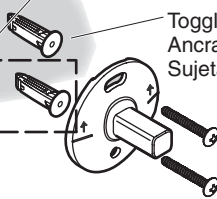
Press and hold legs together.
Presser et maintenir les pieds ensemble.
Sostenga juntas las patas.



Drill using 5/16" bit.
Percer avec une mèche de 5/16".
Taladre con broca de 5/16".

Toggle Anchor
Ancrage articulé
Sujetador mariposa

Screw
Vis
Tornillo

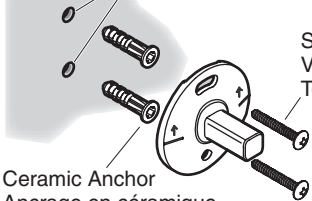


3b Ceramic Tile Carrelage en céramique Azulejo de cerámica

Drill using 1/4" bit.
Percer avec une mèche de 1/4".
Taladre con broca de 1/4".

Screw
Vis
Tornillo

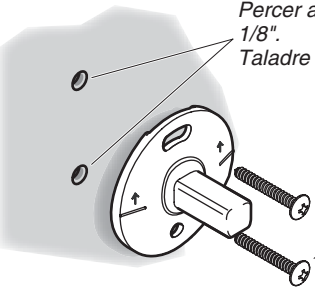
Ceramic Anchor
Ancrage en céramique
Anclaje de cerámica



3c Drywall Into Studs Cloison sèche dans les montants Panel de yeso dentro de postes de madera

Drill using 1/8" bit.
Percer avec une mèche de 1/8".
Taladre con broca de 1/8".

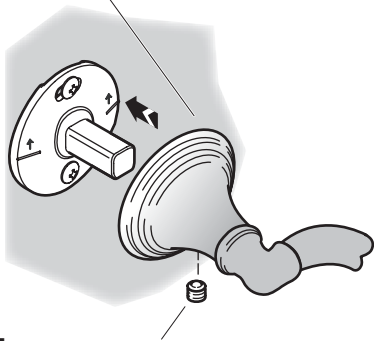
Screw
Vis
Tornillo



Installation/Installation/Instalación

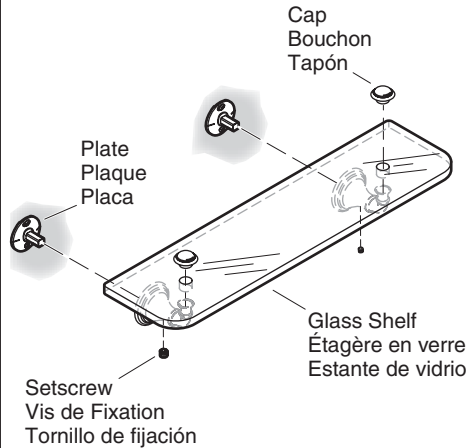
4 Secure the Accessory Sécuriser l'accessoire Fije el accesorio

- a** Slide accessory post onto wall plate.
Glisser l'accessoire à montent sur la plaque du mur.
Deslice el poste del accesorio en la placa mural.



- b** Secure with setscrew.
Sécuriser avec vis de retenue.
Asegure con un tornillo de fijación.

5 Secure the Shelf Sécuriser l'étagère Fije estante



Care and Cleaning

For best results, keep the following in mind when caring for your KOHLER product:

- Use a mild detergent such as liquid dishwashing soap and warm water for cleaning. Do not use abrasive cleaners that may scratch or dull the surface.
- Carefully read the cleaner product label to ensure the cleaner is safe for use on the material.
- Always test your cleaning solution on an inconspicuous area before applying to the entire surface.
- Do not allow cleaners to sit or soak on the surface.
- Wipe surfaces clean and rinse completely with water immediately after cleaner application. Rinse and dry any overspray that lands on nearby surfaces.
- Use a soft, dampened sponge or cloth. Never use an abrasive material such as a brush or scouring pad to clean surfaces.

For detailed cleaning information and products to consider, visit www.kohler.com/clean. To order Care & Cleaning information, call 1-800-456-4537 and press 1 for Kohler Products and then 3 for Literature.

Entretien et nettoyage

Pour de meilleurs résultats, prendre ce qui suit en considération lors de l'entretien de votre produit KOHLER:

- Utiliser un détergent doux tel que liquide pour vaisselle et de l'eau chaude pour nettoyer. Ne pas utiliser de nettoyeurs abrasifs car ils pourraient rayer ou abîmer la surface.
- Lire attentivement l'étiquette du produit de nettoyage pour vérifier qu'il soit adéquat à utiliser sur le matériau.
- Toujours tester la solution de nettoyage sur une surface la moins évidente avant de l'appliquer sur la totalité de la surface.
- Ne pas permettre aux nettoyeurs de reposer sur la surface.
- Essuyer les surfaces et rincer complètement avec de l'eau immédiatement après l'application du nettoyeur. Rincer et sécher tout éclaboussement sur les surfaces avoisinantes.
- Utiliser une éponge ou un chiffon doux et humide. Ne jamais utiliser de matériau abrasif tel que brosse ou éponges à récurer pour nettoyer les surfaces.

Pour l'information détaillée de nettoyage et des produits à considérer, visiter www.kohler.com/clean. Pour commander des informations d'entretien et de nettoyage, composer le 1-800-456-4537 puis presser 1 pour les produits Kohler et 3 pour littérature.

Cuidado y limpieza

Para obtener los mejores resultados, tenga presente lo siguiente al limpiar su producto KOHLER:

- Para la limpieza, utilice solamente un detergente suave como el jabón líquido para lavar platos y agua tibia. No utilice limpiadores abrasivos que puedan rayar u opacar la superficie.
- Lea atentamente la etiqueta del producto de limpieza para asegurar que no presente riesgos al usarse en el material.
- Siempre pruebe la solución de limpieza en un área oculta antes de aplicarla a toda la superficie.
- No deje por tiempo prolongado los limpiadores en la superficie.
- Limpie con un trapo y enjuague completa e inmediatamente con agua después de aplicar limpiadores. Enjuague y seque las superficies cercanas que se hayan rociado.
- Utilice una esponja o trapo suave y húmedo. Nunca utilice materiales abrasivos como cepillos o estropajos de tallar para limpiar las superficies.

Para obtener información detallada de limpieza y los limpiadores a considerar, visite www.kohler.com/clean. Para solicitar información sobre el cuidado y la limpieza, llame al 1-800-456-4537 y presione 1 para productos Kohler y luego 3 para documentos.

Lifetime Limited Warranty

KOHLER plumbing products are warranted to be free of defects in material and workmanship for one year from date of installation.

Kohler Co. will, at its election, repair, replace or make appropriate adjustment where Kohler Co. inspection discloses any such defects occurring in normal usage within one (1) year after installation. Kohler Co. is not responsible for removal or installation costs. Use of in-tank toilet cleaners will void the warranty.

To obtain warranty service contact Kohler Co. either through your Dealer, Plumbing Contractor, Home Center or E-tailer, or by writing Kohler Co., Attn.: Customer Service Department, 444 Highland Drive, Kohler, WI 53044, USA, or by calling 1-800-4-KOHLER from within the USA, 1-800-964-5590 from within Canada and 001-877-680-1310 from within Mexico.

Lifetime Limited Warranty (cont.)

Implied warranties including that of merchantability and fitness for a particular purpose are expressly limited in duration to the duration of this warranty. Kohler Co. and/or seller disclaims any liability for special, incidental or consequential damages.

Some states/provinces do not allow limitations on how long an implied warranty lasts, or the exclusion or limitation of special, incidental or consequential damages so these limitations and exclusions may not apply to you. This warranty gives you specific legal rights. You may also have other rights which vary from state/province to state/province.

This is Kohler Co.'s exclusive written warranty.

Garantie limitée à vie

Les produits de plomberie KOHLER sont garantis contre tout défaut matériel et de fabrication pour un an, à partir de la date de l'installation.

Kohler Co. jugera à sa discrétion, de la réparation, du remplacement ou du réglage approprié et ceci après toute inspection faite par Kohler Co. de tous défauts dus à une utilisation normale et ceci pendant un (1) an à partir de la date d'installation. Kohler Co. n'est pas responsable des coûts de démontage ou d'installation. L'utilisation de nettoyeurs à l'intérieur du réservoir annulera la garantie.

Pour obtenir un service-garantie, contacter Kohler Co. par l'intermédiaire de votre vendeur, plombier, centre de rénovation, revendeur par internet ou par écrit à Kohler Co. à l'attention de: Département du service clientèle, 444 Highland Drive, Kohler, Wisconsin 53044, USA, ou en composant le 1-800-4-KOHLER à partir des É.U., le 1-800-964-5590 à partir du Canada et le 001-877-680-1310 depuis le Mexique.

Les garanties implicites, y compris celles de qualité marchande et d'aptitude à un emploi particulier, se limitent expressément à la durée de la présente garantie. Kohler Co. et/ou le vendeur déclinent toutes responsabilités contre tous dommages occasionnés, imprévisibles ou corrélatifs.

Certains états/provinces ne permettent pas la limitation sur la durée de la garantie, ou l'exclusion ou la limitation spéciale, de dommages occasionnés, ou corrélatifs à un accident, ainsi ces limitations ou exclusions pourraient ne pas s'appliquer dans votre cas. Cette garantie vous donne des droits légaux spécifiques. Vous pouvez également avoir d'autres droits qui varient d'un état/province à l'autre.

Ceci constitue la garantie écrite exclusive de Kohler Co.

Garantía limitada de por vida

Se garantiza que los productos de plomería KOHLER están libres de defectos de material y mano de obra por un año a partir de la fecha de instalación.

Kohler Co., a su criterio, reparará, reemplazará o realizará los ajustes pertinentes en los casos en que la inspección realizada por Kohler Co. determine que dichos defectos ocurrieron durante el uso normal en el transcurso de un (1) año a partir de la fecha de la instalación. Kohler Co. no se hace responsable de los gastos de desinstalación o instalación. El uso de limpiadores de inodoro que se colocan dentro del tanque anulará la garantía.

Para obtener el servicio de garantía, comuníquese con Kohler Co. a través de su distribuidor, contratista de plomería o distribuidor a través de Internet, o escriba directamente a: Kohler Co., Attn.: Customer Service Department, 444 Highland Drive, Kohler, WI 53044, USA, o llame al 1-800-4-KOHLER desde los Estados Unidos, al 1-800-964-5590 desde Canadá, o al 001-877-680-1310 desde México.

Toda garantía implícita en relación a productos de uso comercial, incluyendo la

Garantía limitada de por vida (cont.)

comercialización e idoneidad del producto para un uso determinado, se limita expresamente a la duración de la presente garantía. Kohler Co. y/o el vendedor no se hacen responsables por concepto de daños particulares, incidentales o indirectos.

Algunos estados/provincias no permiten limitaciones en cuanto a la duración de una garantía implícita o a la exclusión o limitación de daños particulares, incidentales o indirectos, por lo que estas limitaciones y exclusiones pueden no aplicar a su caso. Esta garantía le otorga ciertos derechos legales específicos. Además, usted puede tener otros derechos que varían de estado a estado y provincia a provincia.

El presente documento constituye la garantía exclusiva por escrito de Kohler Co.

One-Year Warranty

KOHLER CO.

It is recommended that at the time of purchase, you verify that all accessories and components are complete in this package.

This Kohler product is warranted to be free of defects in material and workmanship for one (1) year from the date of purchase as shown on the invoice or receipt.

1. Kohler Co. will only service its commercialized products through its authorized distributors.
2. To obtain warranty service, please present the invoice and corresponding warranty.
3. Through its authorized distributors, Kohler Co. promises to repair the defective product or provide a new replacement or an equivalent model (in those cases that the model has been discontinued) when the product is beyond repair, without any charge to the consumer.
4. The time of repair will not exceed six (6) weeks commencing on the date the product is received.
5. It is recommended that the consumer save the invoice or receipt as additional protection, as it may substitute the warranty in the case that there is a discrepancy in the validity of the warranty.

EXCEPTIONS AND RESTRICTIONS

The Warranty will not be valid in the following cases:

1. When the product is not operated in accordance with the instructions concerning use and operation set forth in the owner's manual or installation instructions, and when the recommendations and warnings included are not observed.
2. When the product has been modified or dismantled partially or totally; or has been used in a negligent fashion and as a consequence has suffered damages attributable to the consumer, individual, or hardware not authorized by Kohler Co.
3. This warranty does not cover the damages as a result of disaster such as fire or acts of God, including flooding, earthquake, or electric storms, etc. To obtain a list of distributors in your area where you can exercise your rights under this warranty, please call 001-877-680-1310.

KOHLER CO., KOHLER, WI 53044 U.S.A.

IMPORTER:

One-Year Warranty (cont.)

INTERNACIONAL DE CERÁMICA, S.A.B. DE C.V.

AV. CARLOS PACHECO NO. 7200

CHIHUAHUA, CHIH., MEXICO C.P. 31060

TEL: 52 (14) 29-11-11

Garantía de un año

KOHLER CO.

Al adquirir el producto, se recomienda verificar que todos los accesorios y componentes estén completos en la caja.

Kohler Co. garantiza que el material y la mano de obra de este producto están libres de defectos, por un (1) año, a partir de la fecha de compra que aparece en la factura o recibo.

1. Kohler Co. prestará servicio únicamente a los productos comercializados a través de sus distribuidores autorizados.

2. A fin de obtener el servicio de garantía, favor de presentar la factura de compra y la garantía correspondiente.

3. Kohler Co., a través de sus distribuidores autorizados, se compromete a reparar el producto defectuoso o a reemplazarlo por uno nuevo o equivalente (en caso de que el producto esté descontinuado) cuando no sea posible la reparación, sin ningún cargo al consumidor.

4. El tiempo de reparación no excederá de seis (6) semanas, a partir de la fecha de recepción del producto.

5. Se recomienda al consumidor que conserve el recibo o factura de compra como protección adicional, pues el mismo puede sustituir a la garantía, en caso de que exista discrepancia en cuanto a la validez de la misma.

EXCEPCIONES Y RESTRICCIONES

La garantía no tendrá validez en los siguientes casos:

1. Cuando el producto no se haya utilizado conforme a las instrucciones de uso y funcionamiento incluidas en el manual del usuario o en las instrucciones de instalación y cuando no se hayan observado las recomendaciones y advertencias allí contenidas.

2. Cuando el producto se haya modificado o desmantelado parcial o totalmente; o manipulado de manera negligente y, como consecuencia, haya sufrido daños atribuibles al consumidor, persona o herrajes no autorizados por Kohler Co.

3. Esta garantía no cubre los daños que resulten de desastres naturales, tales como incendios o casos de fuerza mayor, incluyendo inundaciones, terremotos, tormentas eléctricas, etc. Para obtener una lista de distribuidores cerca de usted y así hacer valer sus derechos bajo esta garantía, llame al 001-877-680-1310.

KOHLER CO., KOHLER, WI 53044 U.S.A.

IMPORTADOR:

INTERNACIONAL DE CERÁMICA, S.A.B. DE C.V.

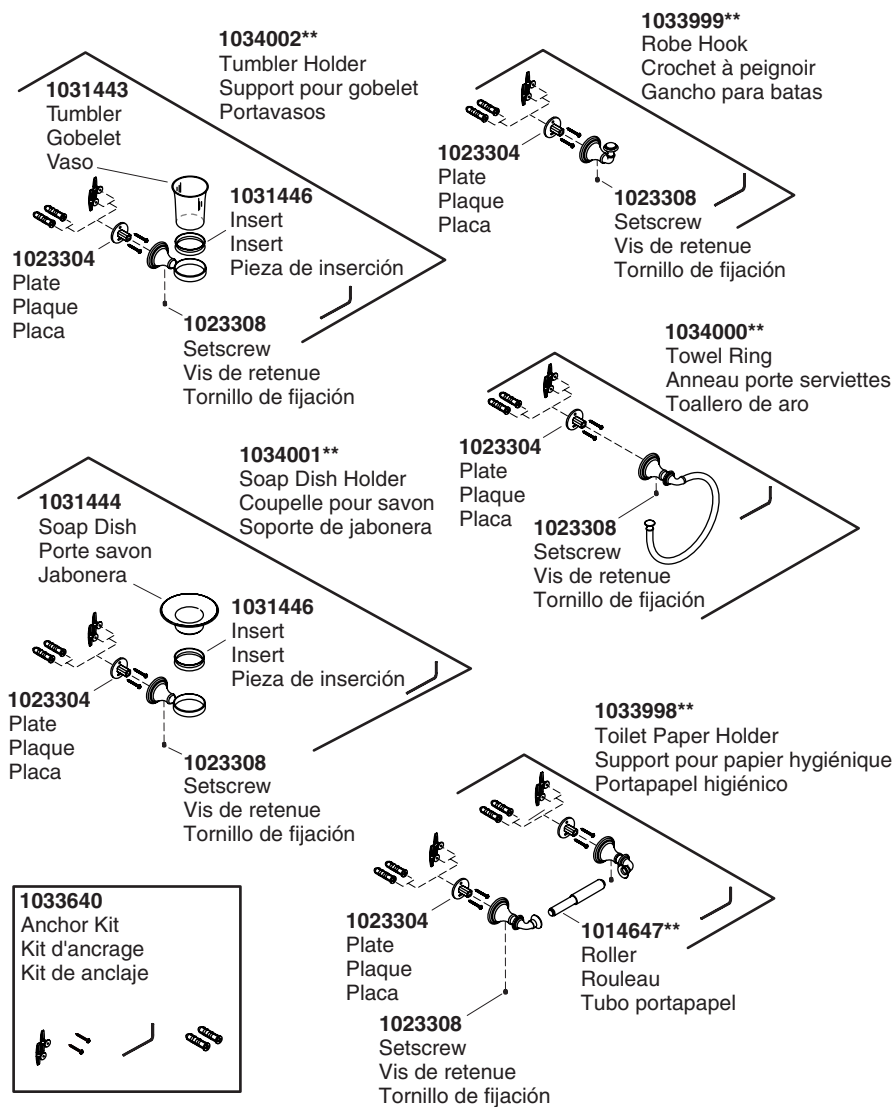
Garantía de un año (cont.)

AV. CARLOS PACHECO NO. 7200

CHIHUAHUA, CHIH., MÉXICO C.P. 31060

TEL: 52 (14) 29-11-11

Service Parts/Pièces de rechange/Piezas de repuesto



****Finish/color code must be specified when ordering.**

****Vous devez spécifier les codes de la finition et/ou de la couleur quand vous passez votre commande.**

****Se debe especificar el código del acabado/color con el pedido.**

Service Parts/Pièces de rechange/Piezas de repuesto (cont.)

1033997**
 Double Towel Bar
 Double porte serviettes
 Toallero de barra doble

1023304
 Plate
 Plaque
 Placa
1023308
 Setscrew
 Vis de retenue
 Tornillo de fijación

1033994** [18" (45.7 cm)]
1033995** [24" (61 cm)]
1033996** [30" (76.2 cm)]
 Towel Bar
 Porte-serviettes
 Toallero de barra

1023304
 Plate
 Plaque
 Placa
1023308
 Setscrew
 Vis de retenue
 Tornillo de fijación

1034003**
 Glass Shelf
 Étagère en verre
 Estante de vidrio

1023304
 Plate
 Plaque
 Placa
1023308
 Setscrew
 Vis de retenue
 Tornillo de fijación

1031445
 Glass
 Verre
 Vidrio

1031447**
 Cap
 Bouchon
 Tapón

****Finish/color code must be specified when ordering.**
****Vous devez spécifier les codes de la finition et/ou de la couleur quand vous passez votre commande.**
****Se debe especificar el código del acabado/color con el pedido.**

Kohler Co.

1087636-2-A

1087636-2-A

KOHLER®