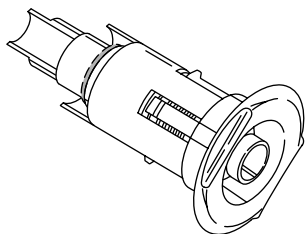


Homeowners Guide

Whirlpool Trim Kit

K-9390, K-9398, K-9694,
K-9695, K-9696, K-9697,
K-9698



M product numbers are for Mexico (i.e. K-12345**M**)
Los números de productos seguidos de
M corresponden a México (Ej.
K-12345**M**)
Français, page "Français-1"
Español, página "Español-1"

1025430-5-B

THE BOLD LOOK
OF **KOHLER**®

Thank You For Choosing Kohler Company

Thank you for choosing the Bold Look of Kohler. Kohler craftsmanship offers you a rare combination of proven performance and graceful sophistication that will satisfy you for years to come. The dependability of your Kohler whirlpool will surpass your highest expectations. We're very proud of our products here at Kohler and we know you will be too.

Please take a few minutes to study this Homeowners Guide. Pay special attention to the Care and Cleaning instructions.

All information in this manual is based upon the latest product information available at the time of publication. At Kohler, we constantly strive to improve the quality of our products. We reserve the right to make changes in product characteristics, packaging or availability at any time without notice.

Care and Cleaning

Do not use abrasive cleansers or solvents on trim surfaces.

Wipe out your trim with a soft cloth after each use.

Avoid detergents, disinfectants, or cleaning products in aerosol cans.

If the surface gets excessively dirty you can use a general purpose cleaner such as: Formula 409[®] All Purpose Cleaner, Gel Gloss[®] (Bath and Shower only), Scrub Free[®] Mildew Stain Remover, Mr. Clean Lemon Fresh, Cinch[®], Glass Plus[®], or Fantastik[®] All Purpose.

One-Year Limited Warranty — USA and Canada

KOHLER[®] plumbing fixtures, faucets and fittings are warranted to be free of defects in material and workmanship for one year from date of installation.

Kohler Co. will, at its election, repair, replace or make appropriate adjustment where Kohler Co. inspection discloses any such defects occurring in normal usage within one year after installation. Kohler Co. is not responsible for removal or installation costs.

To obtain warranty service, contact Kohler Co. either through your Dealer, Plumbing Contractor, Home Center or E-tailer, or by writing Kohler Co., Attn.: Customer Service Department, 444 Highland Drive, Kohler, WI 53044, USA, or by calling 1-800-4-KOHLER from within the USA, 1-800-964-5590 from within Canada and 001-877-680-1310 from within Mexico.

Implied warranties including that of merchantability and fitness for

One-Year Limited Warranty — USA and Canada (cont.)

a particular purpose are expressly limited in duration to the duration of this warranty, Kohler Co. disclaims any liability for special, incidental or consequential damages. Some states/provinces do not allow limitations on how long an implied warranty lasts, or the exclusion or limitation of special, incidental or consequential damages so these limitations and exclusions may not apply to you. This warranty gives you specific legal rights. You may also have other rights which vary from state/province to state/province.

This is our exclusive written warranty.

Notes:

1. There may be variation in color fidelity between catalog images and actual plumbing fixtures.
2. Kohler Co. reserves the right to make changes in product characteristics, packaging or availability at any time with out notice.

COPYRIGHT © 1999, 2000, 2001, 2002 BY KOHLER CO.

One-Year Warranty — Mexico

KOHLER CO.

It is recommended that at the time of purchase, you verify that all accessories and components are complete in this package.

This Kohler product is warranted to be free of defects in material and workmanship for one (1) year from the date of purchase as shown on the invoice or receipt.

1. Kohler Co. will only service its commercialized products through its authorized distributors.
2. To obtain warranty service, please present the invoice and corresponding warranty.
3. Through its authorized distributors, Kohler Co. promises to repair the defective product or provide a new replacement or an equivalent model (in those cases that the model has been discontinued) when the product is beyond repair, without any charge to the consumer.
4. The time of repair will not exceed six (6) weeks commencing on the date the product is received.
5. It is recommended that the consumer save the invoice or receipt as additional protection, as it may substitute the warranty in the case that there is a discrepancy in the validity of the warranty.

EXCEPTIONS AND RESTRICTIONS

One-Year Warranty — Mexico (cont.)

The Warranty will not be valid in the following cases:

1. When the product is not operated in accordance with the instructions concerning use and operation set forth in the owner's manual or installation instructions, and when the recommendations and warnings included are not observed.
2. When the product has been modified or dismantled partially or totally; or has been used in a negligent fashion and as a consequence has suffered damages attributable to the consumer, individual, or hardware not authorized by Kohler Co.
3. This warranty does not cover the damages as a result of disaster such as fire or acts of God, including flooding, earthquake, or electric storms, etc. To obtain a list of distributors in your area where you can exercise your rights under this warranty, please call 001-877-680-1310.

KOHLER CO., KOHLER, WI 53044 U.S.A.

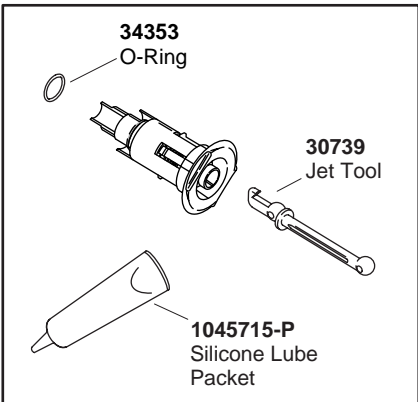
IMPORTER:

INTERNACIONAL DE CERÁMICA, S.A. DE C.V.

AV. CARLOS PACHECO NO. 7200

CHIHUAHUA, CHIH., MEXICO C.P. 31060

TEL: 52 (14) 29-11-11

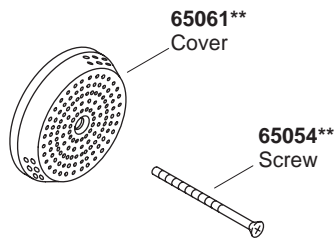


**Single Jet For Whirlpools
With 5 or Less Jets**

88532** (Colored Finishes)
88531** (Metal Finishes)
Flexjet

**Single Jet For Whirlpools
With 6 or More Jets**

88530** (Colored Finishes)
88529** (Metal Finishes)
Flexjet



**Finish/color code must be specified when ordering.

Service Parts

Guide du propriétaire

Kit de garniture pour baignoire à hydromassage

Merci d'avoir choisi la compagnie Kohler

Merci d'avoir choisi la ligne Bold Look de Kohler. Le travail soigné des artisans de Kohler vous fera apprécier une rare combinaison de performances éprouvées et une sophistication gracieuse, qui vous satisferont pour les années à venir. La fiabilité de votre baignoire à hydromassage Kohler surpassera vos plus grandes attentes. Chez Kohler, nous sommes fiers de nos produits et nous savons qu'il en sera de même pour vous.

Veillez prendre quelques minutes pour consulter le guide du propriétaire. Portez une attention toute particulière aux instructions d'entretien et de nettoyage.

Tous les renseignements contenus dans ce manuel sont basés sur les informations relatives au produit les plus récentes au moment de la publication. Chez Kohler, nous nous efforçons toujours d'améliorer la qualité de nos produits. Nous nous réservons donc le droit d'apporter des modifications aux caractéristiques, conditionnements et disponibilités des produits à tout moment et sans préavis.

Entretien et nettoyage

Ne pas utiliser de nettoyants abrasifs ou de solvants sur les surfaces des garnitures.

Essuyer votre garniture avec un tissu doux après chaque utilisation.

Éviter les détergents, les désinfectants ou les produits de nettoyage en aérosol.

Si la surface devient excessivement sale, vous pouvez utiliser un nettoyant d'usage général, tel que : Nettoyant universel Formula 409[®], Gel Gloss[®] (bain et douche uniquement), détergent anti-moisissure Scrub Free[®], Mr Propre citron, Cinch[®], Glass Plus[®] ou Fantastik[®] universel.

Garantie limitée d'un an - États-Unis et Canada

Les robinets, appareils sanitaires et raccords KOHLER[®] sont garantis contre tout défaut matériel et de fabrication pour un an, à partir de la date de l'installation.

Garantie limitée d'un an - États-Unis et Canada (cont.)

Kohler Co. jugera de la réparation, du remplacement ou du réglage approprié et ceci après une inspection faite par Kohler Co. ; tous défauts seront uniquement dû à une utilisation normale, et ceci pendant un an à partir de la date d'installation. Kohler Co. n'est pas responsable des coûts de démontage ou de l'installation.

Pour vous prévaloir du service en vertu de cette garantie, contacter Kohler Co. par l'intermédiaire de votre Concessionnaire ou Plombier, Centre de Rénovation, Revendeur par Internet ou par écrit à :
Département du Service Clientèle, 444 Highlands Drive, KOHLER, Wisconsin 53044. USA , ou en composant le 1-800-4-KOHLER à partir des É.U., le 1-800-964-5590 à partir du Canada et le 001-877-680-1310 depuis le Mexique.

La durée des garanties tacites, y compris celles de valeur marchande et d'aptitude à un emploi particulier, se limite expressément à la durée de la présente garantie. Kohler Co. décline toute responsabilité contre tout dommage particulier, accidentel ou préjudice indirect.

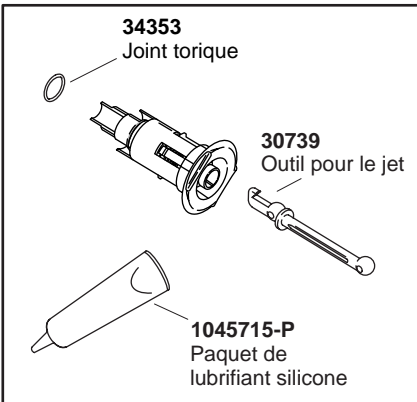
Certains Etats ou Provinces ne permettent pas la limitation sur la durée de la garantie, ou l'exclusion ou la limitation spéciale, de dommages occasionnés, ou corrélatif à un accident, de sorte que ces limitations ou exclusions pourraient ne pas s'appliquer dans votre cas. La présente garantie vous donne des droits légaux spécifiques. Vous pouvez également avoir d'autres droits qui varient d'une Province à l'autre.

Ceci constitue notre garantie écrite exclusive.

Remarques :

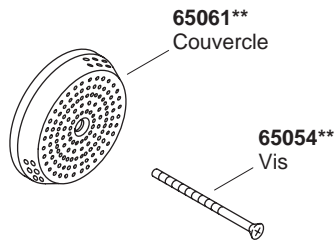
1. Il se peut que les couleurs des produits illustrés dans les catalogues présentent quelques variations par rapport aux couleurs réelles.
2. Kohler Co. se réserve le droit d'apporter toutes modifications aux caractéristiques, conditionnements et disponibilités des produits, à tout moments et, ceci sans préavis.

COPYRIGHT 1999, 2000, 2001, 2002 PAR KOHLER CO.



Jet unique pour baignoires à hydromassage avec 5 jets ou moins
88532** (Finitions colorées)
88531** (Finitions métalliques)
Flexjet

Jet unique pour baignoires à hydromassage avec 6 jets ou plus
88530** (Finitions colorées)
88529** (Finitions métalliques)
Flexjet



****Vous devez spécifier les codes de la finition et/ou de la couleur quand vous passez votre commande.**

Pièces de rechange

Guía del usuario

Kit de guarnición de la bañera de hidromasaje

Gracias por elegir los productos de Kohler

Gracias por elegir la línea de productos de The Bold Look of Kohler. La artesanía de Kohler le ofrece una rara combinación de rendimiento comprobado y agraciada elegancia capaces de satisfacer sus exigencias durante muchos años. La fiabilidad de su bañera de hidromasaje Kohler sobrepasará sus mayores expectativas. En Kohler, nos sentimos orgullosos de nuestros productos y sabemos que usted también lo estará.

Tome unos minutos para leer esta Guía del Usuario. Preste especial atención a las instrucciones de cuidado y limpieza.

Toda la información contenida en las instrucciones está basada en la información más reciente disponible al momento de su publicación. En Kohler, nos esforzamos constantemente por mejorar la calidad de nuestros productos. Por lo tanto, Kohler se reserva el derecho de efectuar cambios en las características del producto, embalaje o disponibilidad en cualquier momento, sin previo aviso.

Cuidado y limpieza

No utilice productos limpiadores ni disolventes abrasivos en las superficies de la guarnición.

Limpie la guarnición con un paño suave después de cada uso.

Evite detergentes, desinfectantes o productos de limpieza en botes de aerosol.

Si la superficie se ensucia demasiado, se puede utilizar un producto de limpieza de uso general, tal como: Formula 409[®] limpiador para todo uso, Gel Gloss[®] (sólo para bañera y ducha), Scrub Free[®] eliminador de manchas de moho, Mr. Clean[®] al limón fresco, Cinch[®], Glass Plus[®], o Fantastik[®] para todo uso.

Garantía limitada de un año — Estados Unidos y Canadá

Se garantiza que los productos de plomería, los accesorios y la grifería de KOHLER[®] están libres de defectos de material y mano de obra por un año a partir de la fecha de instalación.

Kohler Co., a su elección, reparará, reemplazará o hará los ajustes

Garantía limitada de un año — Estados Unidos y Canadá (cont.)

apropiados en los casos en que la inspección realizada por Kohler Co. demuestre la presencia de cualquier defecto ocurrido con el uso normal en el transcurso de un año desde la fecha de la instalación. Kohler Co. no se hace responsable por los gastos de instalación o desinstalación.

Para obtener el servicio de garantía, comuníquese con Kohler a través de su distribuidor, contratista de plomería o distribuidor a través de Internet, o escriba directamente a: Kohler Co., Att: Customer Service Department, 444 Highland Drive, Kohler, WI 53044, USA, o llame al 1-800-4-KOHLER desde los Estados Unidos, al 1-800-964-5590 desde Canadá, o al 001-877-680-1310 desde México.

Toda garantía implícita en relación a productos de uso comercial, incluyendo la comercialización e idoneidad del producto para un uso determinado, se limita expresamente a la duración de la presente garantía. Kohler Co. no se hace responsable por daños particulares, incidentales o indirectos. Algunos estados no permiten limitaciones en cuanto a la duración de la garantía implícita o a la exclusión o limitación de daños particulares, incidentales o indirectos, por lo que es posible que estas limitaciones y exclusiones no le afecten. La presente garantía le otorga ciertos derechos legales específicos. Además, es posible que usted cuente con derechos que varían de estado a estado y provincia a provincia.

El presente documento constituye nuestra garantía exclusiva por escrito.

Notas:

1. Puede que haya leves variaciones de color entre las imágenes del catálogo y los productos de plomería reales.
2. Kohler Co. se reserva el derecho de efectuar cambios en las características del producto, embalaje o disponibilidad en cualquier momento, sin previo aviso.

COPYRIGHT © 1999, 2000, 2001, 2002 POR KOHLER CO.

Garantía de un año — México

Sólo para México

KOHLER CO.

Al adquirir el producto, se recomienda verificar que todos los accesorios y componentes estén completos en la caja.

Kohler Co. garantiza que el material y la mano de obra de este producto están libres de defectos, por un (1) año, a partir de la fecha

Garantía de un año — México (cont.)

de compra que aparece en la factura o recibo.

1. Kohler Co. prestará servicio únicamente a los productos comercializados a través de sus distribuidores autorizados.
2. A fin de obtener el servicio de garantía, favor de presentar la factura de compra y la garantía correspondiente.
3. Kohler Co., a través de sus distribuidores autorizados, se compromete a reparar el producto defectuoso o a reemplazarlo por uno nuevo o equivalente (en caso de que el producto esté discontinuado) cuando no sea posible la reparación, sin ningún cargo al consumidor.
4. El tiempo de reparación no excederá de seis (6) semanas, a partir de la fecha de recepción del producto.
5. Se recomienda al consumidor que conserve el recibo o factura de compra como protección adicional, pues el mismo puede sustituir a la garantía, en caso de que exista discrepancia en cuanto a la validez de la misma.

EXCEPCIONES Y RESTRICCIONES

La garantía no tendrá validez en los siguientes casos:

1. Cuando el producto no se haya utilizado conforme a las instrucciones de uso y funcionamiento incluidas en el manual del usuario o en las instrucciones de instalación y cuando no se hayan observado las recomendaciones y advertencias allí contenidas.
2. Cuando el producto se haya modificado o desmantelado parcial o totalmente; o manipulado de manera negligente y, como consecuencia, haya sufrido daños atribuibles al consumidor, persona o herrajes no autorizados por Kohler Co.
3. Esta garantía no cubre los daños que resulten de desastres naturales, tales como incendios o casos de fuerza mayor, incluyendo inundaciones, terremotos, tormentas eléctricas, etc. Para obtener una lista de distribuidores cerca de usted y así hacer valer sus derechos bajo esta garantía, llame al 001-877-680-1310.

KOHLER CO., KOHLER, WI 53044 U.S.A.

IMPORTADOR:

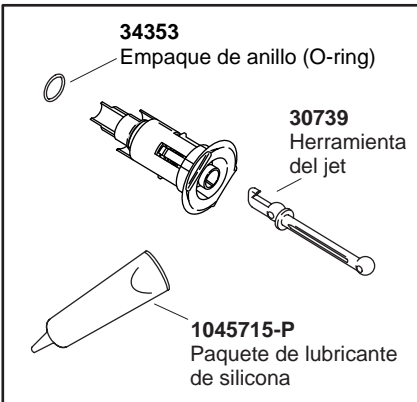
INTERNACIONAL DE CERÁMICA, S.A. DE C.V.

AV. CARLOS PACHECO NO. 7200

CHIHUAHUA, CHIH., MÉXICO C.P. 31060

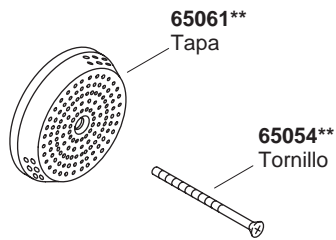
Garantía de un año — México (cont.)

TEL: 52 (14) 29-11-11



Un solo jet para bañeras de hidromasaje con 5 o menos jets
88532** (Acabados de color)
88531** (Acabados metálicos)
 Flexjet

Un solo jet para bañeras de hidromasaje con 6 o más jets
88530** (Acabados de color)
88529** (Acabados metálicos)
 Flexjet



****Se debe especificar el código del acabado/color con el pedido.**

Piezas de repuesto

1025430-5-B

1025430-5-**B**

USA: 1-800-4-KOHLER
Canada: 1-800-964-5590
México: 001-877-680-1310

kohler.com

THE BOLD LOOK
OF **KOHLER**®

©2005 Kohler Co.

1025430-5-B